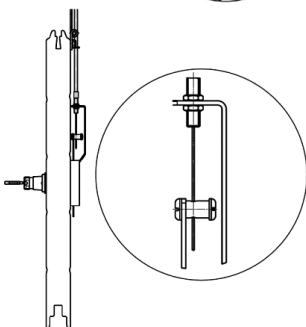
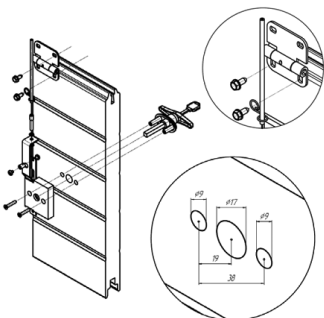


DOORHAN® ИНСТРУКЦИЯ ПО МОНТАЖУ РАСЦЕПИТЕЛЯ ДЛЯ СЕКЦИОННЫХ ВОРОТ «LOCK N»

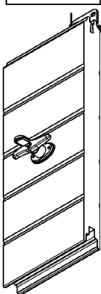
1. НАЗНАЧЕНИЕ

Расцепитель Lock N предназначен для разблокировки цепного электропривода в случае отключения электроэнергии последующего ручного управления секционными воротами.

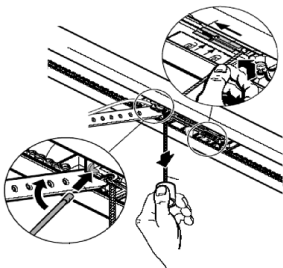
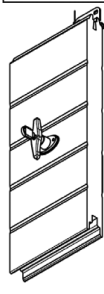
2. МОНТАЖ



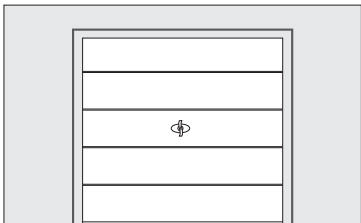
Сцеплено



Расцеплено



Внимание! Монтаж расцепителя Lock N должен производиться строго по центру панели полотна секционных ворот.



Компания "DoorHan" благодарит Вас за приобретение нашей продукции. Мы надеемся, что Вы останетесь довольны качеством данного изделия. По вопросам приобретения, дистрибьюции и технического обслуживания обращайтесь в офисы региональных представителей или центральный офис компании по адресу:

Россия, 143002 Московская обл., Одинцовский район,

с. Акулово, ул. Новая, д. 120

Тел: +7 (495) 933-2400, 981-1133

E-mail: Info@doorhan.ru

www.doorhan.ru

DOORHAN® INSTALLATION MANUAL FOR SECTIONAL GATE RELEASE «LOCK N»

EC DECLARATION OF CONFORMITY

We: DoorHan Europe s.r.o.

Boženy Němcové 1689, 43201 Kadan, Ceska Republika Herewith declare under sole responsibility that:

- Declares that:

The device model Lock N

- complies with the essential safety requirements of the following directives:

73/23/EEC and subsequent amendment 93/68/EEC

89/336/EEC and subsequent amendment 92/31/EEC and

93/68/EEC

Additional note:

These products have undergone tests in a typical uniform configuration (all products manufactured by DoorHan Europe s.r.o.)

01/03/2010

Mikhail Kiselev

Managing Director

Date signature

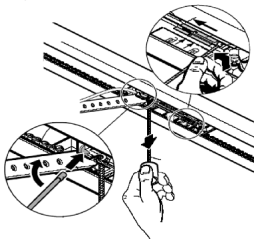
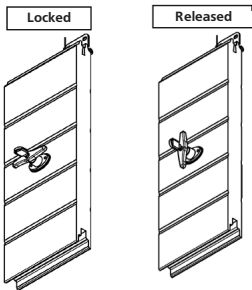
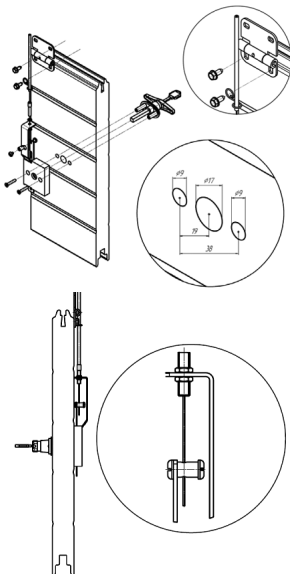


DoorHan Europe s.r.o.
Boženy Němcové 1689, 432 01 KADAN
IČ: 27806619

1. DESCRIPTION

Lock N release is used for unblocking chain driving electromechanical opener in case of switching off power supply and following sectional doors' controlling by manual adjustment.

2. INSTALLATION



Attention! Install the LOCK N release strictly in the center of the sectional gate leaf panel.

