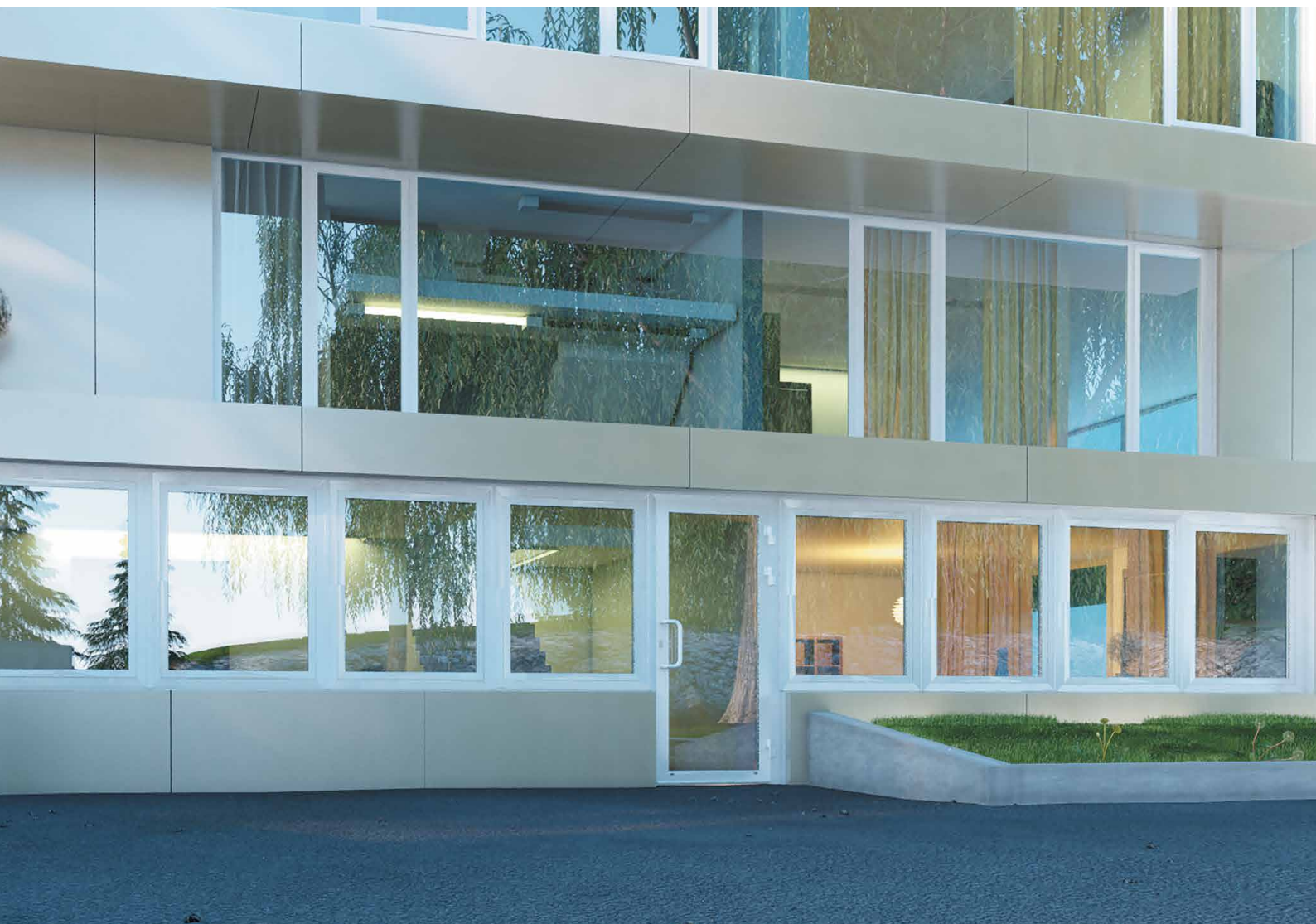


**DOORHAN**<sup>®</sup>



**8-800-200-22-08**

(ЗВОНОК ПО РОССИИ БЕСПЛАТНЫЙ)



# **ОКОННО-ДВЕРНАЯ СИСТЕМА С ТЕРМОРАЗРЫВОМ DH-DW64**

▶▶ 2018  
ИЮНЬ

**КРАСОТА · НАДЕЖНОСТЬ · БЕЗОПАСНОСТЬ**

# СОДЕРЖАНИЕ

1. ОПИСАНИЕ СИСТЕМЫ .....	3
2. ХАРАКТЕРИСТИКИ ПРОФИЛЕЙ .....	5
3. ПРОФИЛИ СИСТЕМЫ .....	10
4. КОМПЛЕКТУЮЩИЕ .....	30
5. ОСТЕКЛЕНИЕ .....	40
6. СЕЧЕНИЯ КОНСТРУКЦИЙ .....	44
7. ОБРАБОТКА И СБОРКА УЗЛОВ .....	91
8. ОБРАБОТКА ПРОФИЛЕЙ ПОД ФУРНИТУРУ .....	135
9. РАСЧЕТ ТИПОВЫХ КОНСТРУКЦИЙ .....	161
СЕРТИФИКАТЫ .....	177



# ОПИСАНИЕ СИСТЕМЫ

## НАЗНАЧЕНИЕ СИСТЕМЫ

Оконно-дверная система с терморазрывом DH-DW64 предназначена для изготовления оконных и дверных блоков с различным типом открывания, витражных светопрозрачных конструкций с высокими термоизоляционными и звукоизоляционными свойствами.

Комбинированные профили состоят из двух алюминиевых профилей, соединенных между собой с помощью двух термовставок из армированного стекловолокном полиамида. Соединение термовставок с алюминиевыми профилями может производиться как до покраски комбинированного профиля, так и после покраски по отдельности составляющих его алюминиевых профилей. Для повышения термоизолирующих свойств профиля возможна установка вставки из вспененного материала.

Толщина рамных, импостных и дверных профилей составляет 64 мм, оконных створочных профилей — 72,5 мм.

Оконные и дверные блоки имеют три контура уплотнения. Это обеспечивает конструкциям водо- и воздухонепроницаемость, а также повышает их термоизоляционные свойства. Аналогично зонам с глухим заполнением и оконным блокам центральный контур уплотнения дверных блоков также замкнут по периметру. Таким образом, независимо от направления открывания двери, по порогу организовано два надежных термоизолирующих контура уплотнения.

Угловые соединения формируются резкой под углом 45° и собираются методом углового обжима или с помощью штифтов. Импостное т-образное соединение выполняется только с использованием штифтов. В состав углового соединения входят угловые сухари, которые вставляются во внутренние камеры алюминиевых профилей, а также выравнивающие уголки. При этом все соединители и выравнивающие уголки устанавливаются с использованием одно- или двухкомпонентного клея, обеспечивающего высокую жесткость и герметичность соединения.

Конструкции имеют систему вентиляции и отвода конденсата, представленную отверстиями, которые закрываются с наружной стороны пластиковыми заглушками. Опорная подкладка под установку заполнения выполнена таким образом, что конденсат из зоны торца стеклопакета отводится без нарушения герметичности центрального контура уплотнения.

Система имеет европаз V1 для установки фурнитуры, что позволяет использовать разнообразную фурнитуру как европейских, так и российских производителей.

Указанные в настоящем издании размеры, инерционные характеристики, периметры профилей являются теоретическими и могут изменяться в зависимости от допусков на размеры профилей.

Разработчик системы оставляет за собой право внесения изменений, связанных с улучшением и дальнейшим развитием системы. Все материалы в данном издании принадлежат разработчику системы. Запрещается несанкционированное тиражирование.

## ИСПОЛЬЗУЕМЫЕ МАТЕРИАЛЫ

### *Алюминиевые профили:*

Алюминиевые профили изготовлены методом горячего прессования из сплавов 6060 и 6063 в соответствии с ГОСТ 22233-2001.

### *Уплотнители:*

Термовставки изготавливаются из полиамида 6.6 с 25 % стекловолокна в соответствии с ГОСТ 31014-2002. Этот материал имеет низкую теплопроводность, гарантирует высокую точность размеров и формы, прочность и устойчивость к старению.

Уплотнительные профили из резины на основе EPDM в соответствии с ГОСТ 30778-2001 используются для уплотнения заполнений, обеспечения притвора в средней части конструкции окна, а также внутреннего притвора в примыкании створки и рамы.

Уплотнители, формирующие второй контур уплотнения, для повышения термоизолирующих свойств системы разработаны в двухкомпонентном варианте исполнения: из монолитного EPDM и вспененного.

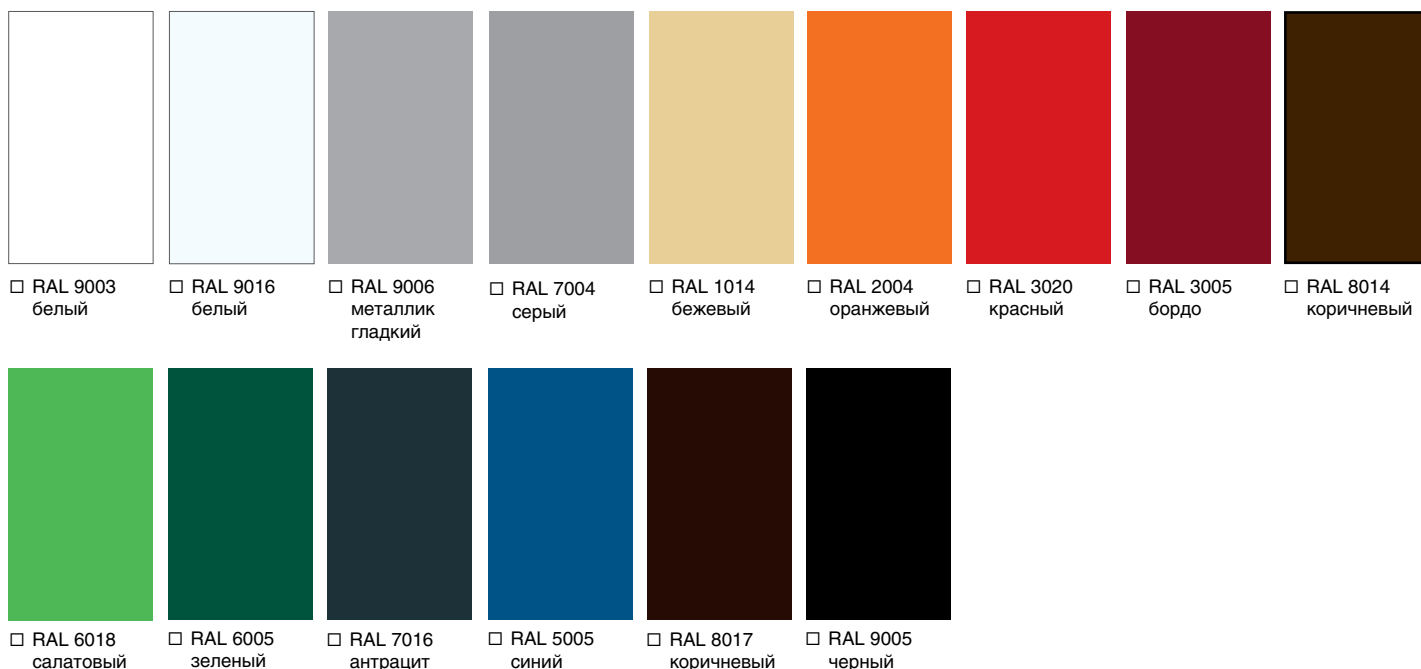
*Элементы соединения:*

Соединения в конструкциях выполняются с применением крепежных элементов, выполненных из коррозионностойкой стали или стали с антикоррозийной защитой.

## ПОКРЫТИЕ

В качестве защитно-декоративного покрытия алюминиевых профилей применяется порошковое покрытие на основе полиэфирных и полиуретановых смол в соответствии с ГОСТ 9.410-88. Толщина покрытия зависит от марки красителя и лежит в диапазоне 60–120 мкм. Возможна окраска в любой цвет по шкале RAL.

### Цвета по шкале RAL

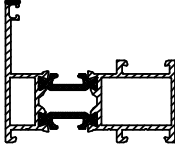
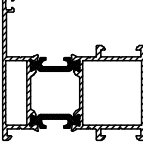
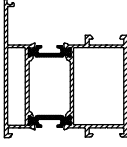
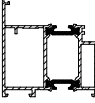
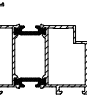
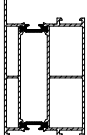
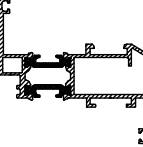
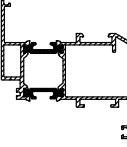
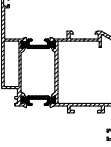
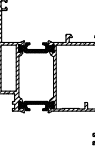


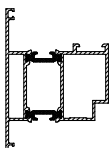
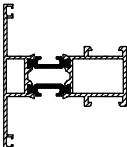
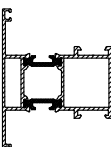
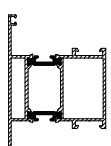
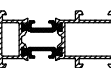
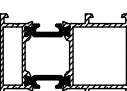
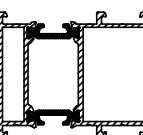
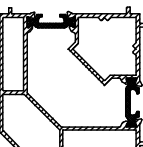
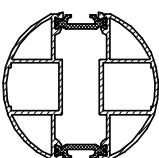
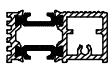
## Технические характеристики

Ширина рамных профилей	64 мм
Ширина профилей оконной створки	72,5 мм
Толщина заполнения	16–40 мм
Размер термомоста	22 мм
Количество профилей в системе	46 шт.
Количество уплотнителей в системе	10 шт.

# ХАРАКТЕРИСТИКИ ПРОФИЛЕЙ


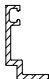

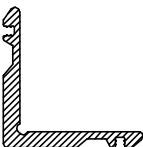
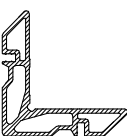
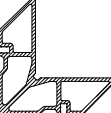
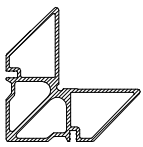
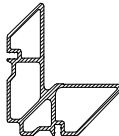
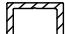

# 2

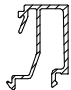
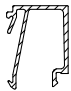
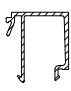
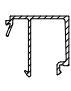
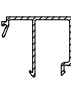
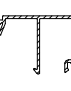
Шифр профиля	Сечение	Масса 1 п. м, кг	Периметр, мм	Площадь сечения, см <sup>2</sup>	Страница
АНДW64 01/07 Рама малая		1,239	355	5,35	10
АНДW64 02/08 Рама		1,419	378	6,01	10
АНДW64 03/09 Рама большая		1,704	399	7,06	11
АНДW64 04/10 Рама двери наружного открывания		1,61	368	6,72	11
АНДW64 05/11 Рама двери внутреннего открывания		1,603	361	6,69	12
АНДW64 06/12 Цоколь		2,658	482	10,59	12
АНДW64 13/17 Створка окна малая		1,402	421	5,95	13
АНДW64 14/18 Створка окна		1,584	444	6,62	13
АНДW64 15/19 Створка окна большая		1,83	464	7,53	14
АНДW64 15/10 Створка двери внутреннего открывания		1,687	422	7,00	14

Шифр профиля	Сечение	Масса 1 п. м, кг	Периметр, мм	Площадь сечения, см <sup>2</sup>	Страница
АНДW64 16/11 Створка две- ри наружного открывания		1,716	417	7,11	15
АНДW64 20/07 Импост малый		1,352	411	5,77	15
АНДW64 21/08 Импост		1,532	434	6,43	16
АНДW64 22/09 Импост боль- шой		1,816	455	7,48	16
АНДW64 23/07 Короб малый		1,127	299	4,94	17
АНДW64 24/08 Короб		1,306	320	5,60	17
АНДW64 25/09 Короб большой		1,619	342	6,65	18
АНДW64 26/28 Профиль угло- вой 90°		1,841	322	7,57	18
АНДW64 27/27 Профиль произ- вольного угла		1,516	260	6,38	19
АНДW64 29/31 Порог большой		0,999	213	4,46	19

Шифр профиля	Сечение	Масса 1 п. м, кг	Периметр, мм	Площадь сечения, см <sup>2</sup>	Страница
АНДW64 30/32 Порог малый		0,865	191	3,68	20
АНДW64 33/35 Штульп оконный		1,400	408	5,84	20
АНДW64 34/36 Штульп дверной		1,173	310	5,00	21
АНДW64 34/37 Адаптер дверной		1,132	301	4,85	21
АНДW64 38 Закладная крепления импоста		0,647	137	2,39	22
АНДW64 39 Профиль поворотный малый		0,129	70	0,48	22
АНДW64 40 Профиль поворотный		0,202	105	0,75	22
АНДW64 41 Профиль сухаря-усилителя		0,351	83	1,30	23
АНДW64 42 Профиль тяги		0,135	49	0,50	23
АНДW64 43 Профиль отлива большой		0,189	95	0,70	23

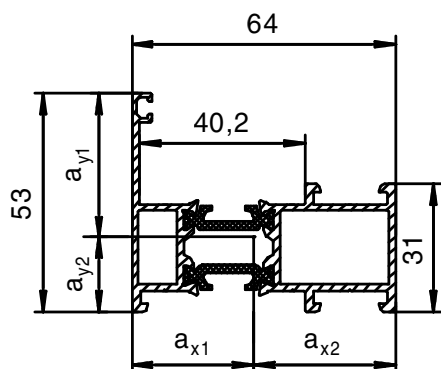
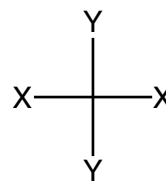


Шифр профиля	Сечение	Масса 1 п. м, кг	Периметр, мм	Площадь сечения, см <sup>2</sup>	Страница
АНДW64 44 Профиль отлива малый		0,122	62	0,45	24
АНДW64 45 Профиль при- твора		0,208	97	0,77	24
АНДW64 46 Профиль вспо- могательный		0,367	153	1,35	24
АНДW64 47 Профиль за- кладной угловой (в камеру 7 мм)		1,718	260	6,34	25
АНДW64 48 Профиль за- кладной угловой малый (17 мм)		2,621	344	9,67	25
АНДW64 49 Профиль за- кладной угловой (28 мм)		3,113	372	11,49	25
АНДW64 50 Профиль за- кладной угловой большой (39 мм)		3,656	399	13,49	26
АНДW64 51 Профиль за- кладной угловой комбинирован- ный (28/39 мм)		3,208	385	11,84	26
АНДW45 0707 Профиль выравнивающий		0,107	55	0,40	26
АНШН22 0112-II Профиль штапика 12 мм		0,239	147	0,88	27

Шифр профиля	Сечение	Масса 1 п. м, кг	Периметр, мм	Площадь сечения, см <sup>2</sup>	Страница
АНШН22 0116-II Профиль штапика 16 мм		0,276	170	1,02	27
АНШН22 0120-II Профиль штапика 20 мм		0,275	168	1,01	27
АНШН22 0124-II Профиль штапика 24 мм		0,287	176	1,06	28
АНШН22 0128-II Профиль штапика 2 мм		0,300	184	1,11	28
АНШН22 0132-II Профиль штапика 32 мм		0,313	192	1,16	28
АНШН22 0136-II Профиль штапика 36 мм		0,326	200	1,20	29

# ПРОФИЛИ СИСТЕМЫ

# 3



## АНДВ64 01/07 РАМА МАЛАЯ

▶ масса, кг/п. м	1,239	▶ площадь сечения, см <sup>2</sup>	5,35
▶ периметр, мм	355	▶ длина поставки, мм	6200

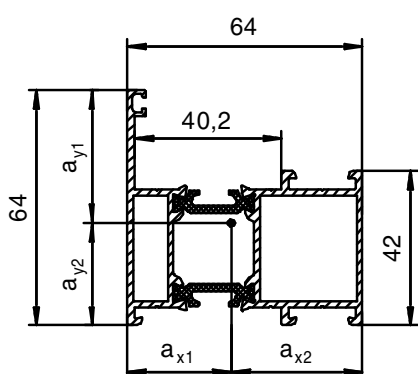
### Инерционные характеристики

$J_x$ , см <sup>4</sup>	$W_x$ , см <sup>3</sup>	$a_{x1}$ , мм	$a_{x2}$ , мм	$J_y$ , см <sup>4</sup>	$W_y$ , см <sup>3</sup>	$a_{y1}$ , мм	$a_{y2}$ , мм
16,4	4,7	28,7	35,2	6,5	1,9	34,6	18,4

При применении термовставки из вспененного материала в структуру артикула добавляется «Т», например: АНДВ64Т 01/071/М.

### КОД ПРОФИЛЯ

АНДВ64 01/07BP/М — без покрытия	АНДВ64 01/076/М — RAL 7004	АНДВ64 01/0718/М — RAL 2004
АНДВ64 01/071/М — RAL 9003	АНДВ64 01/077/М — RAL 1014	АНДВ64 01/0719/М — RAL 6018
АНДВ64 01/072/М — RAL 8014	АНДВ64 01/079/М — RAL 8017	АНДВ64 01/0720/М — RAL 7016
АНДВ64 01/073/М — RAL 5005	АНДВ64 01/0700/М — RAL 9006	АНДВ64 01/0721/М — RAL 9016
АНДВ64 01/074/М — RAL 6005	АНДВ64 01/0713/М — RAL 9005	АНДВ64 01/07Z/М — нестандартный
АНДВ64 01/075/М — RAL 3005	АНДВ64 01/0716/М — RAL 3020	



## АНДВ64 02/08 РАМА

▶ масса, кг/п. м	1,419	▶ площадь сечения, см <sup>2</sup>	6,01
▶ периметр, мм	378	▶ длина поставки, мм	6200

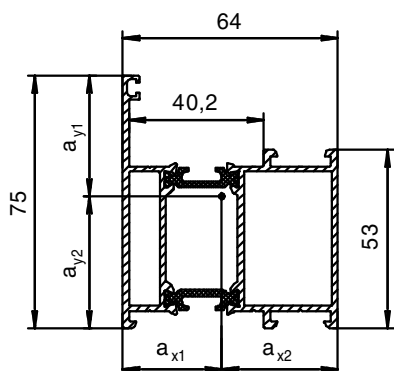
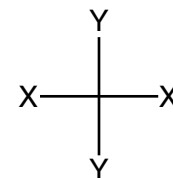
### Инерционные характеристики

$J_x$ , см <sup>4</sup>	$W_x$ , см <sup>3</sup>	$a_{x1}$ , мм	$a_{x2}$ , мм	$J_y$ , см <sup>4</sup>	$W_y$ , см <sup>3</sup>	$a_{y1}$ , мм	$a_{y2}$ , мм
19,2	5,4	28,6	35,4	12,5	3,1	40	24

При применении термовставки из вспененного материала в структуру артикула добавляется «Т», например: АНДВ64Т 02/081/М.

### КОД ПРОФИЛЯ

АНДВ64 02/08BP/М — без покрытия	АНДВ64 02/086/М — RAL 7004	АНДВ64 02/0818/М — RAL 2004
АНДВ64 02/081/М — RAL 9003	АНДВ64 02/087/М — RAL 1014	АНДВ64 02/0819/М — RAL 6018
АНДВ64 02/082/М — RAL 8014	АНДВ64 02/089/М — RAL 8017	АНДВ64 02/0820/М — RAL 7016
АНДВ64 02/083/М — RAL 5005	АНДВ64 02/0800/М — RAL 9006	АНДВ64 02/0821/М — RAL 9016
АНДВ64 02/084/М — RAL 6005	АНДВ64 02/0813/М — RAL 9005	АНДВ64 02/08Z/М — нестандартный
АНДВ64 02/085/М — RAL 3005	АНДВ64 02/0816/М — RAL 3020	



**ANDW64 03/09 РАМА БОЛЬШАЯ**

▶ масса, кг/п. м	1,704	▶ площадь сечения, см <sup>2</sup>	7,06
▶ периметр, мм	399	▶ длина поставки, мм	6200

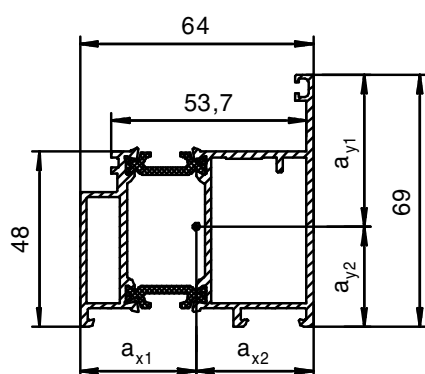
**Инерционные характеристики**

J <sub>x</sub> , см <sup>4</sup>	W <sub>x</sub> , см <sup>3</sup>	a <sub>x1</sub> , мм	a <sub>x2</sub> , мм	J <sub>y</sub> , см <sup>4</sup>	W <sub>y</sub> , см <sup>3</sup>	a <sub>y1</sub> , мм	a <sub>y2</sub> , мм
23,9	6,73	28,5	35,5	21,8	4,8	45,6	29,4

При применении термовставки из вспененного материала в структуру артикула добавляется «Т», например: ANDW64Т 03/091/М.

**КОД ПРОФИЛЯ**

ANDW64 03/09BP/М — без покрытия	ANDW64 03/096/М — RAL 7004	ANDW64 03/0918/М — RAL 2004
ANDW64 03/091/М — RAL 9003	ANDW64 03/097/М — RAL 1014	ANDW64 03/0919/М — RAL 6018
ANDW64 03/092/М — RAL 8014	ANDW64 03/099/М — RAL 8017	ANDW64 03/0920/М — RAL 7016
ANDW64 03/093/М — RAL 5005	ANDW64 03/0900/М — RAL 9006	ANDW64 03/0921/М — RAL 9016
ANDW64 03/094/М — RAL 6005	ANDW64 03/0913/М — RAL 9005	ANDW64 03/09Z/М — нестандартный
ANDW64 03/095/М — RAL 3005	ANDW64 03/0916/М — RAL 3020	



**ANDW64 04/10 РАМА ДВЕРИ НАРУЖНОГО ОТКРЫВАНИЯ**

▶ масса, кг/п. м	1,61	▶ площадь сечения, см <sup>2</sup>	6,72
▶ периметр, мм	368	▶ длина поставки, мм	6200

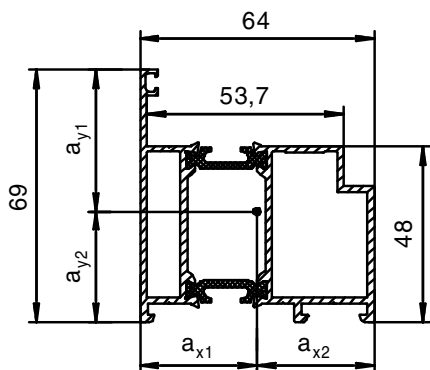
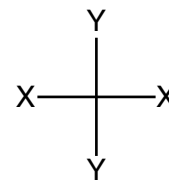
**Инерционные характеристики**

J <sub>x</sub> , см <sup>4</sup>	W <sub>x</sub> , см <sup>3</sup>	a <sub>x1</sub> , мм	a <sub>x2</sub> , мм	J <sub>y</sub> , см <sup>4</sup>	W <sub>y</sub> , см <sup>3</sup>	a <sub>y1</sub> , мм	a <sub>y2</sub> , мм
21,8	6,5	37,3	30,3	17,8	4,3	41,8	27,4

При применении термовставки из вспененного материала в структуру артикула добавляется «Т», например: ANDW64Т 04/101/М.

**КОД ПРОФИЛЯ**

ANDW64 04/10BP/М — без покрытия	ANDW64 04/106/М — RAL 7004	ANDW64 04/1018/М — RAL 2004
ANDW64 04/101/М — RAL 9003	ANDW64 04/107/М — RAL 1014	ANDW64 04/1019/М — RAL 6018
ANDW64 04/102/М — RAL 8014	ANDW64 04/109/М — RAL 8017	ANDW64 04/1020/М — RAL 7016
ANDW64 04/103/М — RAL 5005	ANDW64 04/1000/М — RAL 9006	ANDW64 04/1021/М — RAL 9016
ANDW64 04/104/М — RAL 6005	ANDW64 04/1013/М — RAL 9005	ANDW64 04/10Z/М — нестандартный
ANDW64 04/105/М — RAL 3005	ANDW64 04/1016/М — RAL 3020	



**ANDW64 05/11 РАМА ДВЕРИ ВНУТРЕННЕГО ОТКРЫВАНИЯ**

▶ масса, кг/п. м	1,603	▶ площадь сечения, см <sup>2</sup>	6,69
▶ периметр, мм	361	▶ длина поставки, мм	6200

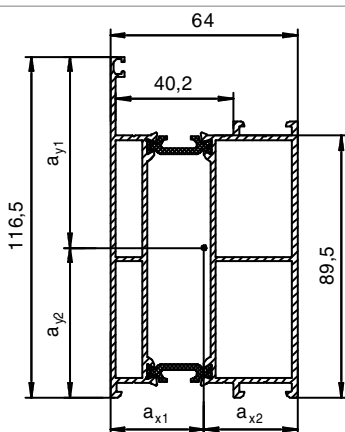
**Инерционные характеристики**

J <sub>x</sub> , см <sup>4</sup>	W <sub>x</sub> , см <sup>3</sup>	a <sub>x1</sub> , мм	a <sub>x2</sub> , мм	J <sub>y</sub> , см <sup>4</sup>	W <sub>y</sub> , см <sup>3</sup>	a <sub>y1</sub> , мм	a <sub>y2</sub> , мм
21,1	5,8	27,4	36,5	17,8	3,8	41,8	27,2

При применении термовставки из вспененного материала в структуру артикула добавляется «Т», например: ANDW64Т 05/111/М.

**КОД ПРОФИЛЯ**

ANDW64 05/11BP/M — без покрытия	ANDW64 05/116/M — RAL 7004	ANDW64 05/1118/M — RAL 2004
ANDW64 05/111/M — RAL 9003	ANDW64 05/117/M — RAL 1014	ANDW64 05/1119/M — RAL 6018
ANDW64 05/112/M — RAL 8014	ANDW64 05/119/M — RAL 8017	ANDW64 05/1120/M — RAL 7016
ANDW64 05/113/M — RAL 5005	ANDW64 05/1100/M — RAL 9006	ANDW64 05/1121/M — RAL 9016
ANDW64 05/114/M — RAL 6005	ANDW64 05/1113/M — RAL 9005	ANDW64 05/11Z/M — нестандартный
ANDW64 05/115/M — RAL 3005	ANDW64 05/1116/M — RAL 3020	



**ANDW64 06/12 ЦОКОЛЬ**

▶ масса, кг/п. м	2,658	▶ площадь сечения, см <sup>2</sup>	10,59
▶ периметр, мм	482	▶ длина поставки, мм	6200

**Инерционные характеристики**

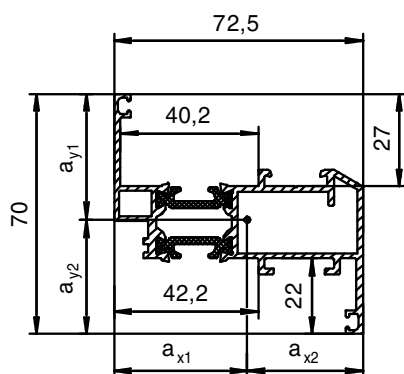
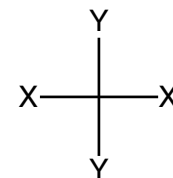
J <sub>x</sub> , см <sup>4</sup>	W <sub>x</sub> , см <sup>3</sup>	a <sub>x1</sub> , мм	a <sub>x2</sub> , мм	J <sub>y</sub> , см <sup>4</sup>	W <sub>y</sub> , см <sup>3</sup>	a <sub>y1</sub> , мм	a <sub>y2</sub> , мм
23,9	6,73	28,5	35,5	21,8	4,8	45,6	29,4

При применении термовставки из вспененного материала в структуру артикула добавляется «Т», например: ANDW64Т 06/121/М.

**КОД ПРОФИЛЯ**

ANDW64 06/12BP/M — без покрытия	ANDW64 06/126/M — RAL 7004	ANDW64 06/1218/M — RAL 2004
ANDW64 06/121/M — RAL 9003	ANDW64 06/127/M — RAL 1014	ANDW64 06/1219/M — RAL 6018
ANDW64 06/122/M — RAL 8014	ANDW64 06/129/M — RAL 8017	ANDW64 06/1220/M — RAL 7016
ANDW64 06/123/M — RAL 5005	ANDW64 06/1200/M — RAL 9006	ANDW64 06/1221/M — RAL 9016
ANDW64 06/124/M — RAL 6005	ANDW64 06/1213/M — RAL 9005	ANDW64 06/12Z/M — нестандартный
ANDW64 06/125/M — RAL 3005	ANDW64 06/1216/M — RAL 3020	





**АНДW64 13/17 СТВОРКА ОКНА МАЛАЯ**

▶ масса, кг/п. м	1,402	▶ площадь сечения, см <sup>2</sup>	5,95
▶ периметр, мм	421	▶ длина поставки, мм	6200

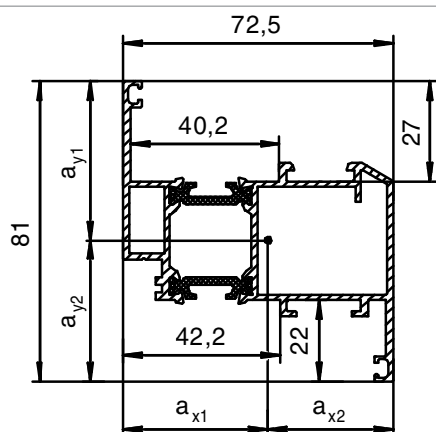
**Инерционные характеристики**

J <sub>x</sub> , см <sup>4</sup>	W <sub>x</sub> , см <sup>3</sup>	a <sub>x1</sub> , мм	a <sub>x2</sub> , мм	J <sub>y</sub> , см <sup>4</sup>	W <sub>y</sub> , см <sup>3</sup>	a <sub>y1</sub> , мм	a <sub>y2</sub> , мм
23,5	6,3	37,4	35,1	9,2	2,5	36,2	33,8

При применении термовставки из вспененного материала в структуру артикула добавляется «Т», например: АНДW64Т 13/171/М.

**КОД ПРОФИЛЯ**

АНДW64 13/17BP/М — без покрытия	АНДW64 13/176/М — RAL 7004	АНДW64 13/1718/М — RAL 2004
АНДW64 13/171/М — RAL 9003	АНДW64 13/177/М — RAL 1014	АНДW64 13/1719/М — RAL 6018
АНДW64 13/172/М — RAL 8014	АНДW64 13/179/М — RAL 8017	АНДW64 13/1720/М — RAL 7016
АНДW64 13/173/М — RAL 5005	АНДW64 13/1700/М — RAL 9006	АНДW64 13/1721/М — RAL 9016
АНДW64 13/174/М — RAL 6005	АНДW64 13/1713/М — RAL 9005	АНДW64 13/17Z/М — нестандартный
АНДW64 13/175/М — RAL 3005	АНДW64 13/1716/М — RAL 3020	



**АНДW64 14/18 СТВОРКА ОКНА**

▶ масса, кг/п. м	1,584	▶ площадь сечения, см <sup>2</sup>	6,62
▶ периметр, мм	444	▶ длина поставки, мм	6200

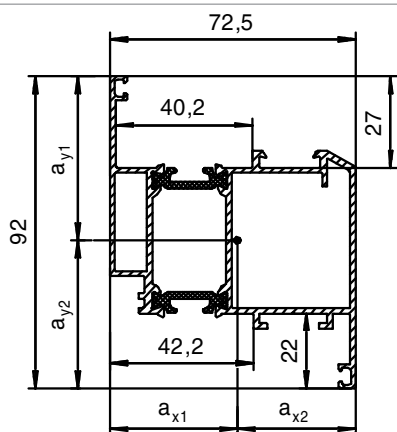
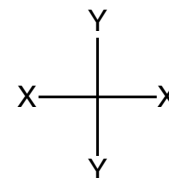
**Инерционные характеристики**

J <sub>x</sub> , см <sup>4</sup>	W <sub>x</sub> , см <sup>3</sup>	a <sub>x1</sub> , мм	a <sub>x2</sub> , мм	J <sub>y</sub> , см <sup>4</sup>	W <sub>y</sub> , см <sup>3</sup>	a <sub>y1</sub> , мм	a <sub>y2</sub> , мм
27,7	7,6	36,3	36,2	16,6	4	41,6	39,4

При применении термовставки из вспененного материала в структуру артикула добавляется «Т», например: АНДW64Т 14/181/М.

**КОД ПРОФИЛЯ**

АНДW64 14/18BP/М — без покрытия	АНДW64 14/186/М — RAL 7004	АНДW64 14/1818/М — RAL 2004
АНДW64 14/181/М — RAL 9003	АНДW64 14/187/М — RAL 1014	АНДW64 14/1819/М — RAL 6018
АНДW64 14/182/М — RAL 8014	АНДW64 14/189/М — RAL 8017	АНДW64 14/1820/М — RAL 7016
АНДW64 14/183/М — RAL 5005	АНДW64 14/1800/М — RAL 9006	АНДW64 14/1821/М — RAL 9016
АНДW64 14/184/М — RAL 6005	АНДW64 14/1813/М — RAL 9005	АНДW64 14/18Z/М — нестандартный
АНДW64 14/185/М — RAL 3005	АНДW64 14/1816/М — RAL 3020	



**АНДW64 15/19 СТВОРКА ОКНА БОЛЬШАЯ**

▶ масса, кг/п. м	1,83	▶ площадь сечения, см <sup>2</sup>	7,53
▶ периметр, мм	464	▶ длина поставки, мм	6200

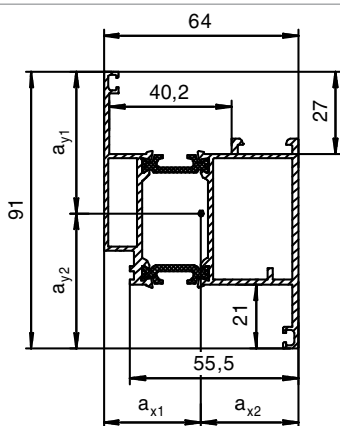
**Инерционные характеристики**

J <sub>x</sub> , см <sup>4</sup>	W <sub>x</sub> , см <sup>3</sup>	a <sub>x1</sub> , мм	a <sub>x2</sub> , мм	J <sub>y</sub> , см <sup>4</sup>	W <sub>y</sub> , см <sup>3</sup>	a <sub>y1</sub> , мм	a <sub>y2</sub> , мм
32,7	9	36,3	36,2	27,4	5,8	47,1	44,9

При применении термовставки из вспененного материала в структуру артикула добавляется «Т», например: АНДW64Т 15/191/М.

**КОД ПРОФИЛЯ**

АНДW64 15/19BP/М — без покрытия	АНДW64 15/196/М — RAL 7004	АНДW64 15/1918/М — RAL 2004
АНДW64 15/191/М — RAL 9003	АНДW64 15/197/М — RAL 1014	АНДW64 15/1919/М — RAL 6018
АНДW64 15/192/М — RAL 8014	АНДW64 15/199/М — RAL 8017	АНДW64 15/1920/М — RAL 7016
АНДW64 15/193/М — RAL 5005	АНДW64 15/1900/М — RAL 9006	АНДW64 15/1921/М — RAL 9016
АНДW64 15/194/М — RAL 6005	АНДW64 15/1913/М — RAL 9005	АНДW64 15/19Z/М — нестандартный
АНДW64 15/195/М — RAL 3005	АНДW64 15/1916/М — RAL 3020	



**АНДW64 15/10 СТВОРКА ДВЕРИ ВНУТРЕННЕГО ОТКРЫВАНИЯ**

▶ масса, кг/п. м	1,687	▶ площадь сечения, см <sup>2</sup>	7,00
▶ периметр, мм	422	▶ длина поставки, мм	6200

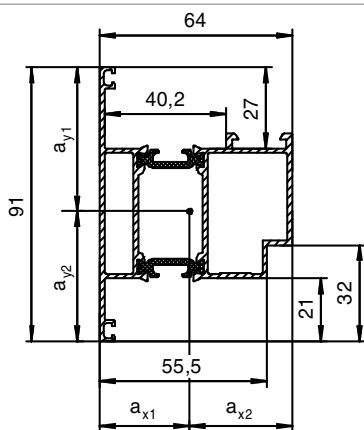
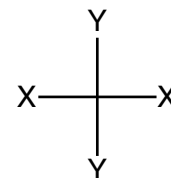
**Инерционные характеристики**

J <sub>x</sub> , см <sup>4</sup>	W <sub>x</sub> , см <sup>3</sup>	a <sub>x1</sub> , мм	a <sub>x2</sub> , мм	J <sub>y</sub> , см <sup>4</sup>	W <sub>y</sub> , см <sup>3</sup>	a <sub>y1</sub> , мм	a <sub>y2</sub> , мм
24,1	7,5	32,1	31,9	24,2	5,2	46,4	44,6

При применении термовставки из вспененного материала в структуру артикула добавляется «Т», например: АНДW64Т 15/101/М.

**КОД ПРОФИЛЯ**

АНДW64 15/10BP/М — без покрытия	АНДW64 15/106/М — RAL 7004	АНДW64 15/1018/М — RAL 2004
АНДW64 15/101/М — RAL 9003	АНДW64 15/107/М — RAL 1014	АНДW64 15/1019/М — RAL 6018
АНДW64 15/102/М — RAL 8014	АНДW64 15/109/М — RAL 8017	АНДW64 15/1020/М — RAL 7016
АНДW64 15/103/М — RAL 5005	АНДW64 15/1000/М — RAL 9006	АНДW64 15/1021/М — RAL 9016
АНДW64 15/104/М — RAL 6005	АНДW64 15/1013/М — RAL 9005	АНДW64 15/10Z/М — нестандартный
АНДW64 15/105/М — RAL 3005	АНДW64 15/1016/М — RAL 3020	



**ANDW64 16/11 СТВОРКА ДВЕРИ НАРУЖНОГО ОТКРЫВАНИЯ**

▶ масса, кг/п. м	1,716	▶ площадь сечения, см <sup>2</sup>	7,11
▶ периметр, мм	417	▶ длина поставки, мм	6200

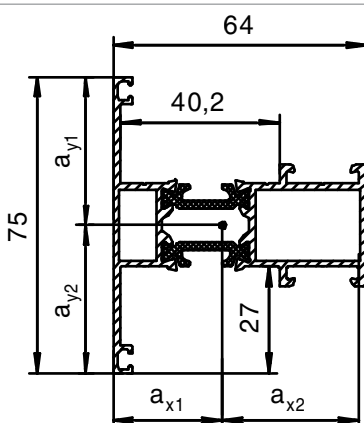
**Инерционные характеристики**

J <sub>x</sub> , см <sup>4</sup>	W <sub>x</sub> , см <sup>3</sup>	a <sub>x1</sub> , мм	a <sub>x2</sub> , мм	J <sub>y</sub> , см <sup>4</sup>	W <sub>y</sub> , см <sup>3</sup>	a <sub>y1</sub> , мм	a <sub>y2</sub> , мм
23,1	6,1	25,6	38,4	24,2	5,2	46,3	44,7

При применении термовставки из вспененного материала в структуру артикула добавляется «Т», например: ANDW64Т 16/111/М.

**КОД ПРОФИЛЯ**

ANDW64 16/11BP/М — без покрытия	ANDW64 16/116/М — RAL 7004	ANDW64 16/1118/М — RAL 2004
ANDW64 16/111/М — RAL 9003	ANDW64 16/117/М — RAL 1014	ANDW64 16/1119/М — RAL 6018
ANDW64 16/112/М — RAL 8014	ANDW64 16/119/М — RAL 8017	ANDW64 16/1120/М — RAL 7016
ANDW64 16/113/М — RAL 5005	ANDW64 16/1100/М — RAL 9006	ANDW64 16/1121/М — RAL 9016
ANDW64 16/114/М — RAL 6005	ANDW64 16/1113/М — RAL 9005	ANDW64 16/11Z/М — нестандартный
ANDW64 16/115/М — RAL 3005	ANDW64 16/1116/М — RAL 3020	



**ANDW64 20/07 ИМПОСТ МАЛЫЙ**

▶ масса, кг/п. м	1,352	▶ площадь сечения, см <sup>2</sup>	5,77
▶ периметр, мм	411	▶ длина поставки, мм	6200

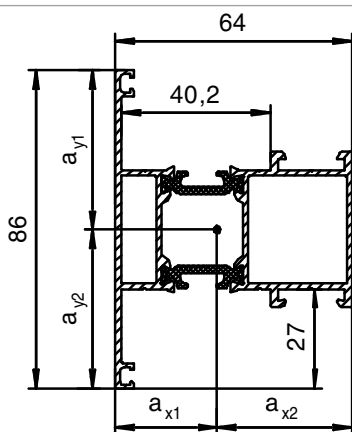
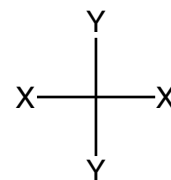
**Инерционные характеристики**

J <sub>x</sub> , см <sup>4</sup>	W <sub>x</sub> , см <sup>3</sup>	a <sub>x1</sub> , мм	a <sub>x2</sub> , мм	J <sub>y</sub> , см <sup>4</sup>	W <sub>y</sub> , см <sup>3</sup>	a <sub>y1</sub> , мм	a <sub>y2</sub> , мм
18,5	4,9	26,2	37,8	10,4	2,8	37,5	37,5

При применении термовставки из вспененного материала в структуру артикула добавляется «Т», например: ANDW64Т 20/071/М.

**КОД ПРОФИЛЯ**

ANDW64 20/07BP/М — без покрытия	ANDW64 20/076/М — RAL 7004	ANDW64 20/0718/М — RAL 2004
ANDW64 20/071/М — RAL 9003	ANDW64 20/077/М — RAL 1014	ANDW64 20/0719/М — RAL 6018
ANDW64 20/072/М — RAL 8014	ANDW64 20/079/М — RAL 8017	ANDW64 20/0720/М — RAL 7016
ANDW64 20/073/М — RAL 5005	ANDW64 20/0700/М — RAL 9006	ANDW64 20/0721/М — RAL 9016
ANDW64 20/074/М — RAL 6005	ANDW64 20/0713/М — RAL 9005	ANDW64 20/07Z/М — нестандартный
ANDW64 20/075/М — RAL 3005	ANDW64 20/0716/М — RAL 3020	



**АНДW64 21/08 ИМПОСТ**

▶ масса, кг/п. м	1,532	▶ площадь сечения, см <sup>2</sup>	6,43
▶ периметр, мм	434	▶ длина поставки, мм	6200

**Инерционные характеристики**

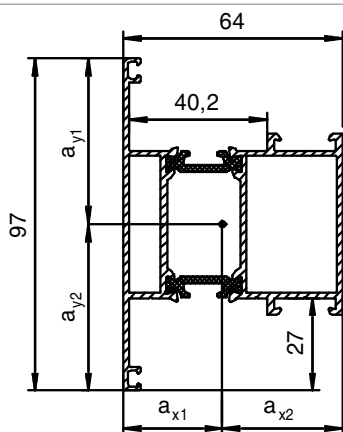
J <sub>x</sub> , см <sup>4</sup>	W <sub>x</sub> , см <sup>3</sup>	a <sub>x1</sub> , мм	a <sub>x2</sub> , мм	J <sub>y</sub> , см <sup>4</sup>	W <sub>y</sub> , см <sup>3</sup>	a <sub>y1</sub> , мм	a <sub>y2</sub> , мм
21,4	5,7	26,4	37,6	17,9	4,2	43	43

При применении термовставки из вспененного материала в структуру артикула добавляется «Т».

Пример: АНДW64Т 21/081/М

**КОД ПРОФИЛЯ**

АНДW64 21/08BP/М — без покрытия	АНДW64 21/086/М — RAL 7004	АНДW64 21/0818/М — RAL 2004
АНДW64 21/081/М — RAL 9003	АНДW64 21/087/М — RAL 1014	АНДW64 21/0819/М — RAL 6018
АНДW64 21/082/М — RAL 8014	АНДW64 21/089/М — RAL 8017	АНДW64 21/0820/М — RAL 7016
АНДW64 21/083/М — RAL 5005	АНДW64 21/0800/М — RAL 9006	АНДW64 21/0821/М — RAL 9016
АНДW64 21/084/М — RAL 6005	АНДW64 21/0813/М — RAL 9005	АНДW64 21/08Z/М — нестандартный
АНДW64 21/085/М — RAL 3005	АНДW64 21/0816/М — RAL 3020	



**АНДW64 22/09 ИМПОСТ БОЛЬШОЙ**

▶ масса, кг/п. м	1,816	▶ площадь сечения, см <sup>2</sup>	7,48
▶ периметр, мм	455	▶ длина поставки, мм	6200

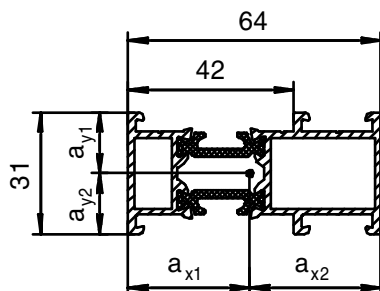
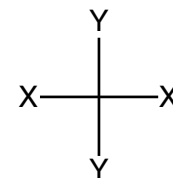
**Инерционные характеристики**

J <sub>x</sub> , см <sup>4</sup>	W <sub>x</sub> , см <sup>3</sup>	a <sub>x1</sub> , мм	a <sub>x2</sub> , мм	J <sub>y</sub> , см <sup>4</sup>	W <sub>y</sub> , см <sup>3</sup>	a <sub>y1</sub> , мм	a <sub>y2</sub> , мм
26,1	7	26,7	37,3	29	6	48,5	48,5

При применении термовставки из вспененного материала в структуру артикула добавляется «Т», например: АНДW64Т 22/091/М.

**КОД ПРОФИЛЯ**

АНДW64 22/09BP/М — без покрытия	АНДW64 22/096/М — RAL 7004	АНДW64 22/0918/М — RAL 2004
АНДW64 22/091/М — RAL 9003	АНДW64 22/097/М — RAL 1014	АНДW64 22/0919/М — RAL 6018
АНДW64 22/092/М — RAL 8014	АНДW64 22/099/М — RAL 8017	АНДW64 22/0920/М — RAL 7016
АНДW64 22/093/М — RAL 5005	АНДW64 22/0900/М — RAL 9006	АНДW64 22/0921/М — RAL 9016
АНДW64 22/094/М — RAL 6005	АНДW64 22/0913/М — RAL 9005	АНДW64 22/09Z/М — нестандартный
АНДW64 22/095/М — RAL 3005	АНДW64 22/0916/М — RAL 3020	



**АНДW64 23/07 КОРОБ МАЛЫЙ**

▶ масса, кг/п. м	1,127	▶ площадь сечения, см <sup>2</sup>	4,94
▶ периметр, мм	299	▶ длина поставки, мм	6200

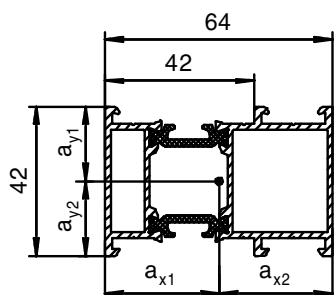
**Инерционные характеристики**

J <sub>x</sub> , см <sup>4</sup>	W <sub>x</sub> , см <sup>3</sup>	a <sub>x1</sub> , мм	a <sub>x2</sub> , мм	J <sub>y</sub> , см <sup>4</sup>	W <sub>y</sub> , см <sup>3</sup>	a <sub>y1</sub> , мм	a <sub>y2</sub> , мм
13,8	4,4	31,8	32,2	3,2	2,1	15,5	15,5

При применении термовставки из вспененного материала в структуру артикула добавляется «Т», например: АНДW64Т 23/071/М.

**КОД ПРОФИЛЯ**

АНДW64 23/07BP/М — без покрытия	АНДW64 23/076/М — RAL 7004	АНДW64 23/0718/М — RAL 2004
АНДW64 23/071/М — RAL 9003	АНДW64 23/077/М — RAL 1014	АНДW64 23/0719/М — RAL 6018
АНДW64 23/072/М — RAL 8014	АНДW64 23/079/М — RAL 8017	АНДW64 23/0720/М — RAL 7016
АНДW64 23/073/М — RAL 5005	АНДW64 23/0700/М — RAL 9006	АНДW64 23/0721/М — RAL 9016
АНДW64 23/074/М — RAL 6005	АНДW64 23/0713/М — RAL 9005	АНДW64 23/07Z/М — нестандартный
АНДW64 23/075/М — RAL 3005	АНДW64 23/0716/М — RAL 3020	



**АНДW64 24/08 КОРОБ**

▶ масса, кг/п. м	1,306	▶ площадь сечения, см <sup>2</sup>	5,60
▶ периметр, мм	320	▶ длина поставки, мм	6200

**Инерционные характеристики**

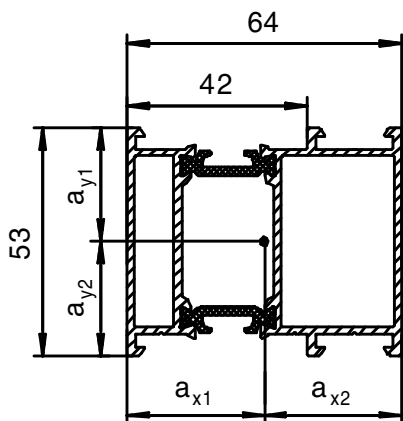
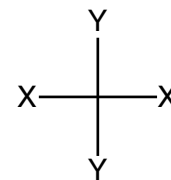
J <sub>x</sub> , см <sup>4</sup>	W <sub>x</sub> , см <sup>3</sup>	a <sub>x1</sub> , мм	a <sub>x2</sub> , мм	J <sub>y</sub> , см <sup>4</sup>	W <sub>y</sub> , см <sup>3</sup>	a <sub>y1</sub> , мм	a <sub>y2</sub> , мм
16,6	5,1	31,2	32,8	7,9	3,8	21	21

При применении термовставки из вспененного материала в структуру артикула добавляется «Т», например: АНДW64Т 24/081/М.

**КОД ПРОФИЛЯ**

АНДW64 24/08BP/М — без покрытия	АНДW64 24/086/М — RAL 7004	АНДW64 24/0818/М — RAL 2004
АНДW64 24/081/М — RAL 9003	АНДW64 24/087/М — RAL 1014	АНДW64 24/0819/М — RAL 6018
АНДW64 24/082/М — RAL 8014	АНДW64 24/089/М — RAL 8017	АНДW64 24/0820/М — RAL 7016
АНДW64 24/083/М — RAL 5005	АНДW64 24/0800/М — RAL 9006	АНДW64 24/0821/М — RAL 9016
АНДW64 24/084/М — RAL 6005	АНДW64 24/0813/М — RAL 9005	АНДW64 24/08Z/М — нестандартный
АНДW64 24/085/М — RAL 3005	АНДW64 24/0816/М — RAL 3020	





**АНДW64 25/09 КОРОБ БОЛЬШОЙ**

▶ масса, кг/п. м	1,619	▶ площадь сечения, см <sup>2</sup>	6,65
▶ периметр, мм	342	▶ длина поставки, мм	6200

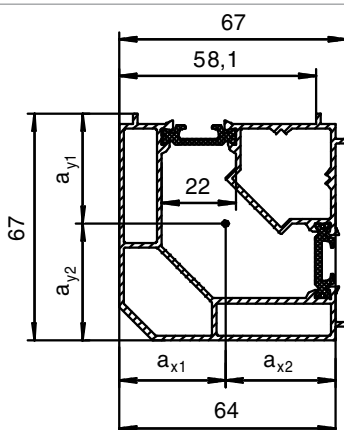
**Инерционные характеристики**

J <sub>x</sub> , см <sup>4</sup>	W <sub>x</sub> , см <sup>3</sup>	a <sub>x1</sub> , мм	a <sub>x2</sub> , мм	J <sub>y</sub> , см <sup>4</sup>	W <sub>y</sub> , см <sup>3</sup>	a <sub>y1</sub> , мм	a <sub>y2</sub> , мм
21,5	6,4	30,6	33,4	15,5	5,8	26,5	26,5

При применении термовставки из вспененного материала в структуру артикула добавляется «Т», например: АНДW64Т 25/091/М.

**КОД ПРОФИЛЯ**

АНДW64 25/09BP/М — без покрытия	АНДW64 25/096/М — RAL 7004	АНДW64 25/0918/М — RAL 2004
АНДW64 25/091/М — RAL 9003	АНДW64 25/097/М — RAL 1014	АНДW64 25/0919/М — RAL 6018
АНДW64 25/092/М — RAL 8014	АНДW64 25/099/М — RAL 8017	АНДW64 25/0920/М — RAL 7016
АНДW64 25/093/М — RAL 5005	АНДW64 25/0900/М — RAL 9006	АНДW64 25/0921/М — RAL 9016
АНДW64 25/094/М — RAL 6005	АНДW64 25/0913/М — RAL 9005	АНДW64 25/09Z/М — нестандартный
АНДW64 25/095/М — RAL 3005	АНДW64 25/0916/М — RAL 3020	



**АНДW64 26/28 ПРОФИЛЬ УГЛОВОЙ 90°**

▶ масса, кг/п. м	1,841	▶ площадь сечения, см <sup>2</sup>	7,57
▶ периметр, мм	322	▶ длина поставки, мм	6200

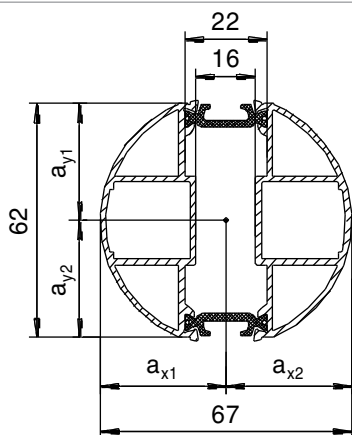
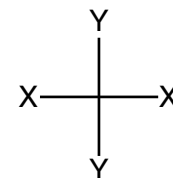
**Инерционные характеристики**

J <sub>x</sub> , см <sup>4</sup>	W <sub>x</sub> , см <sup>3</sup>	a <sub>x1</sub> , мм	a <sub>x2</sub> , мм	J <sub>y</sub> , см <sup>4</sup>	W <sub>y</sub> , см <sup>3</sup>	a <sub>y1</sub> , мм	a <sub>y2</sub> , мм
22,8	6,7	33,2	33,8	30,4	9	33,8	33,2

При применении термовставки из вспененного материала в структуру артикула добавляется «Т», например: АНДW64Т 26/281/М.

**КОД ПРОФИЛЯ**

АНДW64 26/28BP/М — без покрытия	АНДW64 26/286/М — RAL 7004	АНДW64 26/2818/М — RAL 2004
АНДW64 26/281/М — RAL 9003	АНДW64 26/287/М — RAL 1014	АНДW64 26/2819/М — RAL 6018
АНДW64 26/282/М — RAL 8014	АНДW64 26/289/М — RAL 8017	АНДW64 26/2820/М — RAL 7016
АНДW64 26/283/М — RAL 5005	АНДW64 26/2800/М — RAL 9006	АНДW64 26/2821/М — RAL 9016
АНДW64 26/284/М — RAL 6005	АНДW64 26/2813/М — RAL 9005	АНДW64 26/28Z/М — нестандартный
АНДW64 26/285/М — RAL 3005	АНДW64 26/2816/М — RAL 3020	



**АНДW64 27/27 ПРОФИЛЬ ПРОИЗВОЛЬНОГО УГЛА**

▶ масса, кг/п. м	1,516	▶ площадь сечения, см <sup>2</sup>	6,38
▶ периметр, мм	260	▶ длина поставки, мм	6200

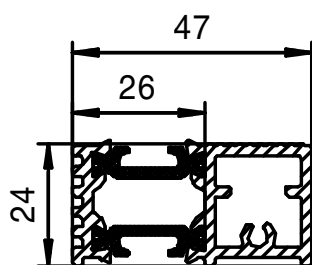
**Инерционные характеристики**

J <sub>x</sub> , см <sup>4</sup>	W <sub>x</sub> , см <sup>3</sup>	a <sub>x1</sub> , мм	a <sub>x2</sub> , мм	J <sub>y</sub> , см <sup>4</sup>	W <sub>y</sub> , см <sup>3</sup>	a <sub>y1</sub> , мм	a <sub>y2</sub> , мм
15,6	4,4	35,5	35,5	19,4	6,3	31	31

При применении термовставки из вспененного материала в структуру артикула добавляется «Т», например: АНДW64Т 27/271/М.

**КОД ПРОФИЛЯ**

АНДW64 27/27BP/М — без покрытия	АНДW64 27/276/М — RAL 7004	АНДW64 27/2718/М — RAL 2004
АНДW64 27/271/М — RAL 9003	АНДW64 27/277/М — RAL 1014	АНДW64 27/2719/М — RAL 6018
АНДW64 27/272/М — RAL 8014	АНДW64 27/279/М — RAL 8017	АНДW64 27/2720/М — RAL 7016
АНДW64 27/273/М — RAL 5005	АНДW64 27/2700/М — RAL 9006	АНДW64 27/2721/М — RAL 9016
АНДW64 27/274/М — RAL 6005	АНДW64 27/2713/М — RAL 9005	АНДW64 27/27Z/М — нестандартный
АНДW64 27/275/М — RAL 3005	АНДW64 27/2716/М — RAL 3020	

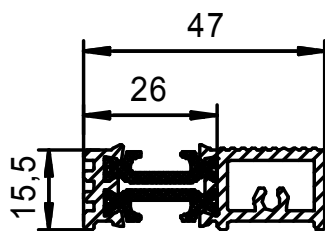


**АНДW64 29/31 ПОРОГ БОЛЬШОЙ**

▶ масса, кг/п. м	0,999	▶ площадь сечения, см <sup>2</sup>	4,46
▶ периметр, мм	213	▶ длина поставки, мм	6200

**КОД ПРОФИЛЯ**

АНДW64 29/31BP/М — без покрытия	АНДW64 29/316/М — RAL 7004	АНДW64 29/3118/М — RAL 2004
АНДW64 29/311/М — RAL 9003	АНДW64 29/317/М — RAL 1014	АНДW64 29/3119/М — RAL 6018
АНДW64 29/312/М — RAL 8014	АНДW64 29/319/М — RAL 8017	АНДW64 29/3120/М — RAL 7016
АНДW64 29/313/М — RAL 5005	АНДW64 29/3100/М — RAL 9006	АНДW64 29/3121/М — RAL 9016
АНДW64 29/314/М — RAL 6005	АНДW64 29/3113/М — RAL 9005	АНДW64 29/31Z/М — нестандартный
АНДW64 29/315/М — RAL 3005	АНДW64 29/3116/М — RAL 3020	

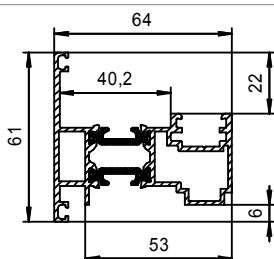


**ANDW64 30/32 ПОРОГ МАЛЫЙ**

▶ масса, кг/п. м	0,865	▶ площадь сечения, см <sup>2</sup>	3,68
▶ периметр, мм	191	▶ длина поставки, мм	6200

**КОД ПРОФИЛЯ**

ANDW64 30/32BP/M — без покрытия	ANDW64 30/326/M — RAL 7004	ANDW64 30/3218/M — RAL 2004
ANDW64 30/321/M — RAL 9003	ANDW64 30/327/M — RAL 1014	ANDW64 30/3219/M — RAL 6018
ANDW64 30/322/M — RAL 8014	ANDW64 30/329/M — RAL 8017	ANDW64 30/3220/M — RAL 7016
ANDW64 30/323/M — RAL 5005	ANDW64 30/3200/M — RAL 9006	ANDW64 30/3221/M — RAL 9016
ANDW64 30/324/M — RAL 6005	ANDW64 30/3213/M — RAL 9005	ANDW64 30/32Z/M — нестандартный
ANDW64 30/325/M — RAL 3005	ANDW64 30/3216/M — RAL 3020	



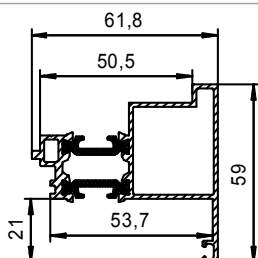
**ANDW64 33/35 ШТУЛЬП ОКОННЫЙ**

▶ масса, кг/п. м	1,400	▶ площадь сечения, см <sup>2</sup>	5,84
▶ периметр, мм	408	▶ длина поставки, мм	6200

При применении термовставки из вспененного материала в структуру артикула добавляется «Т», например: ANDW64Т 33/351/М.

**КОД ПРОФИЛЯ**

ANDW64 33/35BP/M — без покрытия	ANDW64 33/356/M — RAL 7004	ANDW64 33/3518/M — RAL 2004
ANDW64 33/351/M — RAL 9003	ANDW64 33/357/M — RAL 1014	ANDW64 33/3519/M — RAL 6018
ANDW64 33/352/M — RAL 8014	ANDW64 33/359/M — RAL 8017	ANDW64 33/3520/M — RAL 7016
ANDW64 33/353/M — RAL 5005	ANDW64 33/3500/M — RAL 9006	ANDW64 33/3521/M — RAL 9016
ANDW64 33/354/M — RAL 6005	ANDW64 33/3513/M — RAL 9005	ANDW64 33/35Z/M — нестандартный
ANDW64 33/355/M — RAL 3005	ANDW64 33/3516/M — RAL 3020	



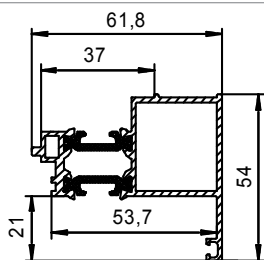
**ANDW64 34/36 ШТУЛЬП ДВЕРНОЙ**

▶ масса, кг/п. м	1,173	▶ площадь сечения, см <sup>2</sup>	5,00
▶ периметр, мм	310	▶ длина поставки, мм	6200

При применении термовставки из вспененного материала в структуру артикула добавляется «Т», например: ANDW64Т 34/361/М.

**КОД ПРОФИЛЯ**

ANDW64 34/36BP/M — без покрытия	ANDW64 34/366/M — RAL 7004	ANDW64 34/3618/M — RAL 2004
ANDW64 34/361/M — RAL 9003	ANDW64 34/367/M — RAL 1014	ANDW64 34/3619/M — RAL 6018
ANDW64 34/362/M — RAL 8014	ANDW64 34/369/M — RAL 8017	ANDW64 34/3620/M — RAL 7016
ANDW64 34/363/M — RAL 5005	ANDW64 34/3600/M — RAL 9006	ANDW64 34/3621/M — RAL 9016
ANDW64 34/364/M — RAL 6005	ANDW64 34/3613/M — RAL 9005	ANDW64 34/36Z/M — нестандартный
ANDW64 34/365/M — RAL 3005	ANDW64 34/3616/M — RAL 3020	



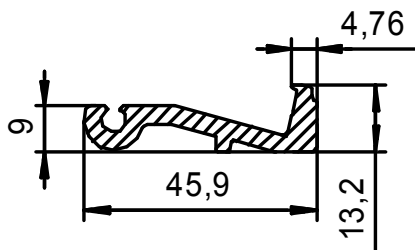
**АНДW64 34/37 АДАПТЕР ДВЕРНОЙ**

▶ масса, кг/п. м	1,132	▶ площадь сечения, см <sup>2</sup>	4,85
▶ периметр, мм	301	▶ длина поставки, мм	6200

При применении термовставки из вспененного материала в структуру артикула добавляется «Т», например: АНДW64Т 34/371/М.

**КОД ПРОФИЛЯ**

АНДW64 34/37BP/М — без покрытия	АНДW64 34/376/М — RAL 7004	АНДW64 34/3718/М — RAL 2004
АНДW64 34/371/М — RAL 9003	АНДW64 34/377/М — RAL 1014	АНДW64 34/3719/М — RAL 6018
АНДW64 34/372/М — RAL 8014	АНДW64 34/379/М — RAL 8017	АНДW64 34/3720/М — RAL 7016
АНДW64 34/373/М — RAL 5005	АНДW64 34/3700/М — RAL 9006	АНДW64 34/3721/М — RAL 9016
АНДW64 34/374/М — RAL 6005	АНДW64 34/3713/М — RAL 9005	АНДW64 34/37Z/М — нестандартный
АНДW64 34/375/М — RAL 3005	АНДW64 34/3716/М — RAL 3020	

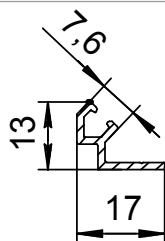


**АНДW64 38 ЗАКЛАДНАЯ КРЕПЛЕНИЯ ИМПОСТА**

▶ масса, кг/п. м	0,647	▶ площадь сечения, см <sup>2</sup>	2,39
▶ периметр, мм	137	▶ длина поставки, мм	3000

**КОД ПРОФИЛЯ**

АНДW64 38BP/М — без покрытия

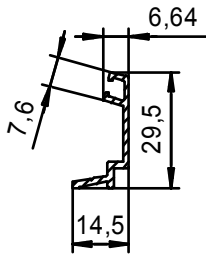


**АНДW64 39 ПРОФИЛЬ ПОВОРОТНЫЙ МАЛЫЙ**

▶ масса, кг/п. м	0,129	▶ площадь сечения, см <sup>2</sup>	0,48
▶ периметр, мм	70	▶ длина поставки, мм	6200

**КОД ПРОФИЛЯ**

АНДW64 39BP/М — без покрытия	АНДW64 396/М — RAL 7004	АНДW64 3918/М — RAL 2004
АНДW64 391/М — RAL 9003	АНДW64 397/М — RAL 1014	АНДW64 3919/М — RAL 6018
АНДW64 392/М — RAL 8014	АНДW64 399/М — RAL 8017	АНДW64 3920/М — RAL 7016
АНДW64 393/М — RAL 5005	АНДW64 3900/М — RAL 9006	АНДW64 3921/М — RAL 9016
АНДW64 394/М — RAL 6005	АНДW64 3913/М — RAL 9005	АНДW64 39Z/М — нестандартный
АНДW64 395/М — RAL 3005	АНДW64 3916/М — RAL 3020	



**АНДW64 40 ПРОФИЛЬ ПОВОРОТНЫЙ**

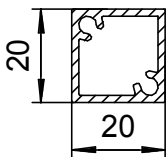
▶ масса, кг/п. м	0,202	▶ площадь сечения, см <sup>2</sup>	0,75
▶ периметр, мм	105	▶ длина поставки, мм	6 200

**КОД ПРОФИЛЯ**

АНДW64 40BP/M — без покрытия	АНДW64 406/M — RAL 7004	АНДW64 4018/M — RAL 2004
АНДW64 401/M — RAL 9003	АНДW64 407/M — RAL 1014	АНДW64 4019/M — RAL 6018
АНДW64 402/M — RAL 8014	АНДW64 409/M — RAL 8017	АНДW64 4020/M — RAL 7016
АНДW64 403/M — RAL 5005	АНДW64 4000/M — RAL 9006	АНДW64 4021/M — RAL 9016
АНДW64 404/M — RAL 6005	АНДW64 4013/M — RAL 9005	АНДW64 40Z/M — нестандартный
АНДW64 405/M — RAL 3005	АНДW64 4016/M — RAL 3020	

**АНДW64 41 ПРОФИЛЬ СУХАРЯ-УСИЛИТЕЛЯ**

▶ масса, кг/п. м	0,351	▶ площадь сечения, см <sup>2</sup>	1,30
▶ периметр, мм	83	▶ длина поставки, мм	3 000

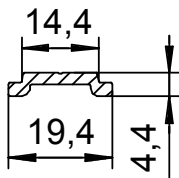


**КОД ПРОФИЛЯ**

АНДW64 41BP/M — без покрытия

**АНДW64 42 ПРОФИЛЬ ТЯГИ**

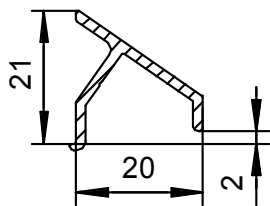
▶ масса, кг/п. м	0,135	▶ площадь сечения, см <sup>2</sup>	0,50
▶ периметр, мм	49	▶ длина поставки, мм	6 200



**КОД ПРОФИЛЯ**

АНДW64 42AN/M — анодированный



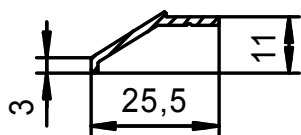


**ANDW64 43 ПРОФИЛЬ ОТЛИВА БОЛЬШОЙ**

▶ масса, кг/п. м	0,189	▶ площадь сечения, см <sup>2</sup>	0,7
▶ периметр, мм	95	▶ длина поставки, мм	6200

**КОД ПРОФИЛЯ**

ANDW64 43BP/M — без покрытия	ANDW64 436/M — RAL 7004	ANDW64 4318/M — RAL 2004
ANDW64 431/M — RAL 9003	ANDW64 437/M — RAL 1014	ANDW64 4319/M — RAL 6018
ANDW64 432/M — RAL 8014	ANDW64 439/M — RAL 8017	ANDW64 4320/M — RAL 7016
ANDW64 433/M — RAL 5005	ANDW64 4300/M — RAL 9006	ANDW64 4321/M — RAL 9016
ANDW64 434/M — RAL 6005	ANDW64 4313/M — RAL 9005	ANDW64 43Z/M — нестандартный
ANDW64 435/M — RAL 3005	ANDW64 4316/M — RAL 3020	

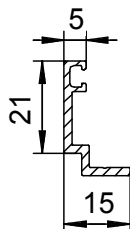


**ANDW64 44 ПРОФИЛЬ ОТЛИВА МАЛЫЙ**

▶ масса, кг/п. м	0,122	▶ площадь сечения, см <sup>2</sup>	0,45
▶ периметр, мм	62	▶ длина поставки, мм	6200

**КОД ПРОФИЛЯ**

ANDW64 44BP/M — без покрытия	ANDW64 446/M — RAL 7004	ANDW64 4418/M — RAL 2004
ANDW64 441/M — RAL 9003	ANDW64 447/M — RAL 1014	ANDW64 4419/M — RAL 6018
ANDW64 442/M — RAL 8014	ANDW64 449/M — RAL 8017	ANDW64 4420/M — RAL 7016
ANDW64 443/M — RAL 5005	ANDW64 4400/M — RAL 9006	ANDW64 4421/M — RAL 9016
ANDW64 444/M — RAL 6005	ANDW64 4413/M — RAL 9005	ANDW64 44Z/M — нестандартный
ANDW64 445/M — RAL 3005	ANDW64 4416/M — RAL 3020	

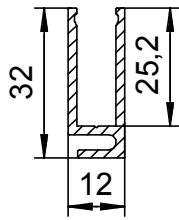


**ANDW64 45 ПРОФИЛЬ ПРИТВОРА**

▶ масса, кг/п. м	0,208	▶ площадь сечения, см <sup>2</sup>	0,77
▶ периметр, мм	97	▶ длина поставки, мм	6200

**КОД ПРОФИЛЯ**

ANDW64 45BP/M — без покрытия	ANDW64 456/M — RAL 7004	ANDW64 4518/M — RAL 2004
ANDW64 451/M — RAL 9003	ANDW64 457/M — RAL 1014	ANDW64 4519/M — RAL 6018
ANDW64 452/M — RAL 8014	ANDW64 459/M — RAL 8017	ANDW64 4520/M — RAL 7016
ANDW64 453/M — RAL 5005	ANDW64 4500/M — RAL 9006	ANDW64 4521/M — RAL 9016
ANDW64 454/M — RAL 6005	ANDW64 4513/M — RAL 9005	ANDW64 45Z/M — нестандартный
ANDW64 455/M — RAL 3005	ANDW64 4516/M — RAL 3020	

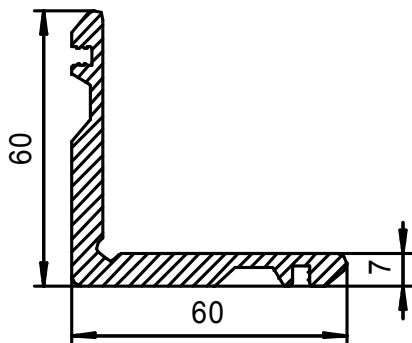


**АНДW64 46 ПРОФИЛЬ ВСПОМОГАТЕЛЬНЫЙ**

▶ масса, кг/п. м	0,367	▶ площадь сечения, см <sup>2</sup>	1,35
▶ периметр, мм	153	▶ длина поставки, мм	6200

**КОД ПРОФИЛЯ**

АНДW64 46BP/M — без покрытия	АНДW64 466/M — RAL 7004	АНДW64 4618/M — RAL 2004
АНДW64 461/M — RAL 9003	АНДW64 467/M — RAL 1014	АНДW64 4619/M — RAL 6018
АНДW64 462/M — RAL 8014	АНДW64 469/M — RAL 8017	АНДW64 4620/M — RAL 7016
АНДW64 463/M — RAL 5005	АНДW64 4600/M — RAL 9006	АНДW64 4621/M — RAL 9016
АНДW64 464/M — RAL 6005	АНДW64 4613/M — RAL 9005	АНДW64 46Z/M — нестандартный
АНДW64 465/M — RAL 3005	АНДW64 4616/M — RAL 3020	

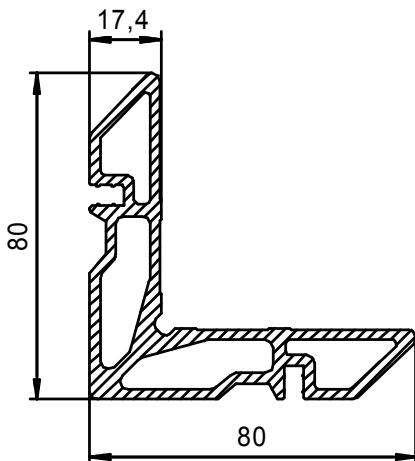


**АНДW64 47 ПРОФИЛЬ ЗАКЛАДНОЙ УГЛОВОЙ (В КАМЕРУ 7 ММ)**

▶ масса, кг/п. м	1,718	▶ площадь сечения, см <sup>2</sup>	6,34
▶ периметр, мм	260	▶ длина поставки, мм	3000

**КОД ПРОФИЛЯ**

АНДW64 47BP/M — без покрытия

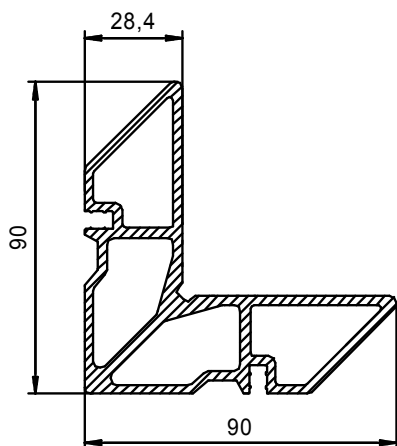


**АНДW64 48 ПРОФИЛЬ ЗАКЛАДНОЙ УГЛОВОЙ МАЛЫЙ (17 ММ)**

▶ масса, кг/п. м	2,621	▶ площадь сечения, см <sup>2</sup>	9,67
▶ периметр, мм	344	▶ длина поставки, мм	3000

**КОД ПРОФИЛЯ**

АНДW64 48BP/M — без покрытия

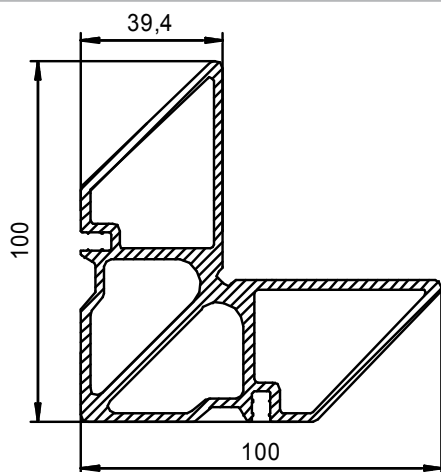


**ANDW64 49 ПРОФИЛЬ ЗАКЛАДНОЙ УГЛОВОЙ (28 ММ)**

▶ масса, кг/п. м	3,113	▶ площадь сечения, см <sup>2</sup>	11,49
▶ периметр, мм	372	▶ длина поставки, мм	3000

**КОД ПРОФИЛЯ**

ANDW64 49BP/M — без покрытия

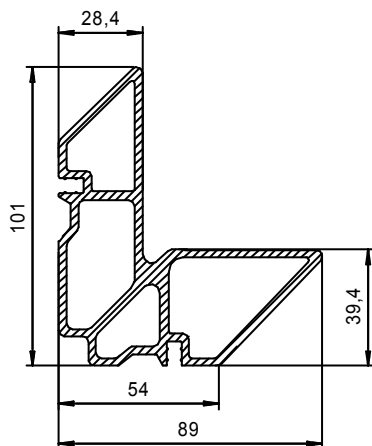


**ANDW64 50 ПРОФИЛЬ ЗАКЛАДНОЙ УГЛОВОЙ БОЛЬШОЙ (39 ММ)**

▶ масса, кг/п. м	3,656	▶ площадь сечения, см <sup>2</sup>	13,49
▶ периметр, мм	399	▶ длина поставки, мм	3000

**КОД ПРОФИЛЯ**

ANDW64 50BP/M — без покрытия



**ANDW64 51 ПРОФИЛЬ ЗАКЛАДНОЙ УГЛОВОЙ БОЛЬШОЙ (28/39 ММ)**

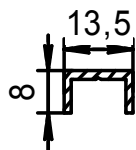
▶ масса, кг/п. м	3,208	▶ площадь сечения, см <sup>2</sup>	11,84
▶ периметр, мм	385	▶ длина поставки, мм	3000

**КОД ПРОФИЛЯ**

ANDW64 51BP/M — без покрытия

**АНДW45 0707 ПРОФИЛЬ ВЫРАВНИВАЮЩИЙ**

▶ масса, кг/п. м	0,107	▶ площадь сечения, см <sup>2</sup>	0,40
▶ периметр, мм	55	▶ длина поставки, мм	6200

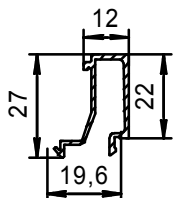


**КОД ПРОФИЛЯ**

АНДW45 0707BP — без покрытия

**АНSH22 0112-II ПРОФИЛЬ ШТАПИКА 12 ММ**

▶ масса, кг/п. м	0,239	▶ площадь сечения, см <sup>2</sup>	0,88
▶ периметр, мм	147	▶ длина поставки, мм	6200

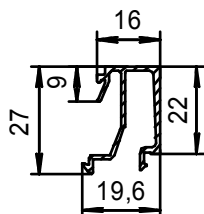


**КОД ПРОФИЛЯ**

АНSH22 0112BP/M-II — без покрытия	АНSH22 01126/M-II — RAL 7004	АНSH22 011218/M-II — RAL 2004
АНSH22 01121/M-II — RAL 9003	АНSH22 01127/M-II — RAL 1014	АНSH22 011219/M-II — RAL 6018
АНSH22 01122/M-II — RAL 8014	АНSH22 01129/M-II — RAL 8017	АНSH22 011220/M-II — RAL 7016
АНSH22 01123/M-II — RAL 5005	АНSH22 011200/M-II — RAL 9006	АНSH22 011221/M-II — RAL 9016
АНSH22 01124/M-II — RAL 6005	АНSH22 011213/M-II — RAL 9005	АНSH22 0112Z/M-II — нестандартный
АНSH22 01125/M-II — RAL 3005	АНSH22 011216/M-II — RAL 3020	

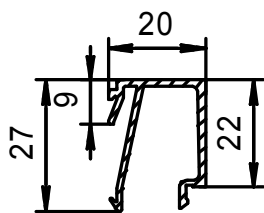
**АНSH22-0116-II ПРОФИЛЬ ШТАПИКА 16 ММ**

▶ масса, кг/п. м	0,276	▶ площадь сечения, см <sup>2</sup>	1,02
▶ периметр, мм	170	▶ длина поставки, мм	6200



**КОД ПРОФИЛЯ**

АНSH22 0116BP/M-II — без покрытия	АНSH22 01166/M-II — RAL 7004	АНSH22 011618/M-II — RAL 2004
АНSH22 01161/M-II — RAL 9003	АНSH22 01167/M-II — RAL 1014	АНSH22 011619/M-II — RAL 6018
АНSH22 01162/M-II — RAL 8014	АНSH22 01169/M-II — RAL 8017	АНSH22 011620/M-II — RAL 7016
АНSH22 01163/M-II — RAL 5005	АНSH22 011600/M-II — RAL 9006	АНSH22 011621/M-II — RAL 9016
АНSH22 01164/M-II — RAL 6005	АНSH22 011613/M-II — RAL 9005	АНSH22 0116Z/M-II — нестандартный
АНSH22 01165/M-II — RAL 3005	АНSH22 011616/M-II — RAL 3020	

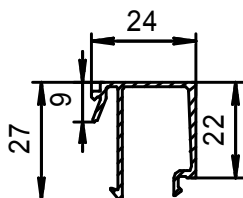


**АНШ22-0120-II ПРОФИЛЬ ШТАПИКА 20 ММ**

▶ масса, кг/п. м	0,275	▶ площадь сечения, см <sup>2</sup>	1,01
▶ периметр, мм	168	▶ длина поставки, мм	6200

**КОД ПРОФИЛЯ**

АНШ22 0120BP/M-II — без покрытия	АНШ22 01206/M-II — RAL 7004	АНШ22 012018/M-II — RAL 2004
АНШ22 01201/M-II — RAL 9003	АНШ22 01207/M-II — RAL 1014	АНШ22 012019/M-II — RAL 6018
АНШ22 01202/M-II — RAL 8014	АНШ22 01209/M-II — RAL 8017	АНШ22 012020/M-II — RAL 7016
АНШ22 01203/M-II — RAL 5005	АНШ22 012000/M-II — RAL 9006	АНШ22 012021/M-II — RAL 9016
АНШ22 01204/M-II — RAL 6005	АНШ22 012013/M-II — RAL 9005	АНШ22 0120Z/M-II — нестандартный
АНШ22 01205/M-II — RAL 3005	АНШ22 012016/M-II — RAL 3020	

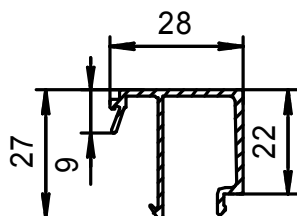


**АНШ22-0124-II ПРОФИЛЬ ШТАПИКА 24 ММ**

▶ масса, кг/п. м	0,287	▶ площадь сечения, см <sup>2</sup>	1,06
▶ периметр, мм	176	▶ длина поставки, мм	6200

**КОД ПРОФИЛЯ**

АНШ22 0124BP/M-II — без покрытия	АНШ22 01246/M-II — RAL 7004	АНШ22 012418/M-II — RAL 2004
АНШ22 01241/M-II — RAL 9003	АНШ22 01247/M-II — RAL 1014	АНШ22 012419/M-II — RAL 6018
АНШ22 01242/M-II — RAL 8014	АНШ22 01249/M-II — RAL 8017	АНШ22 012420/M-II — RAL 7016
АНШ22 01243/M-II — RAL 5005	АНШ22 012400/M-II — RAL 9006	АНШ22 012421/M-II — RAL 9016
АНШ22 01244/M-II — RAL 6005	АНШ22 012413/M-II — RAL 9005	АНШ22 0124Z/M-II — нестандартный
АНШ22 01245/M-II — RAL 3005	АНШ22 012416/M-II — RAL 3020	

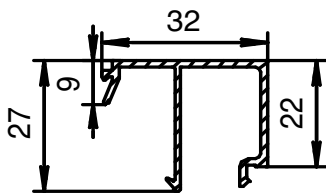


**АНШ22-0128-II ПРОФИЛЬ ШТАПИКА 28 ММ**

▶ масса, кг/п. м	0,300	▶ площадь сечения, см <sup>2</sup>	1,11
▶ периметр, мм	184	▶ длина поставки, мм	6200

**КОД ПРОФИЛЯ**

АНШ22 0128BP/M-II — без покрытия	АНШ22 01286/M-II — RAL 7004	АНШ22 012818/M-II — RAL 2004
АНШ22 01281/M-II — RAL 9003	АНШ22 01287/M-II — RAL 1014	АНШ22 012819/M-II — RAL 6018
АНШ22 01282/M-II — RAL 8014	АНШ22 01289/M-II — RAL 8017	АНШ22 012820/M-II — RAL 7016
АНШ22 01283/M-II — RAL 5005	АНШ22 012800/M-II — RAL 9006	АНШ22 012821/M-II — RAL 9016
АНШ22 01284/M-II — RAL 6005	АНШ22 012813/M-II — RAL 9005	АНШ22 0128Z/M-II — нестандартный
АНШ22 01285/M-II — RAL 3005	АНШ22 012816/M-II — RAL 3020	

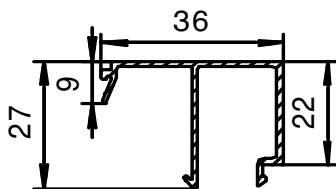


**АНШ22-0132-II ПРОФИЛЬ ШТАПИКА 32 ММ**

▶ масса, кг/п. м	0,313	▶ площадь сечения, см <sup>2</sup>	1,16
▶ периметр, мм	192	▶ длина поставки, мм	6200

**КОД ПРОФИЛЯ**

АНШ22 0132BP/M-II — без покрытия	АНШ22 01326/M-II — RAL 7004	АНШ22 013218/M-II — RAL 2004
АНШ22 01321/M-II — RAL 9003	АНШ22 01327/M-II — RAL 1014	АНШ22 013219/M-II — RAL 6018
АНШ22 01322/M-II — RAL 8014	АНШ22 01329/M-II — RAL 8017	АНШ22 013220/M-II — RAL 7016
АНШ22 01323/M-II — RAL 5005	АНШ22 013200/M-II — RAL 9006	АНШ22 013221/M-II — RAL 9016
АНШ22 01324/M-II — RAL 6005	АНШ22 013213/M-II — RAL 9005	АНШ22 0132Z/M-II — нестандартный
АНШ22 01325/M-II — RAL 3005	АНШ22 013216/M-II — RAL 3020	



**АНШ22-0136-II ПРОФИЛЬ ШТАПИКА 36 ММ**

▶ масса, кг/п. м	0,326	▶ площадь сечения, см <sup>2</sup>	1,20
▶ периметр, мм	200	▶ длина поставки, мм	6200



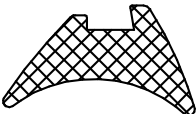

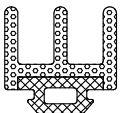
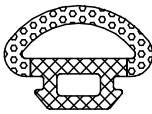
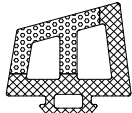
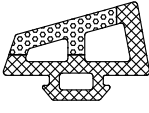
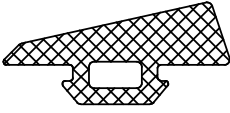
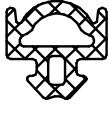

**КОД ПРОФИЛЯ**

АНШ22 0136BP/M-II — без покрытия	АНШ22 01366/M-II — RAL 7004	АНШ22 013618/M-II — RAL 2004
АНШ22 01361/M-II — RAL 9003	АНШ22 01367/M-II — RAL 1014	АНШ22 013619/M-II — RAL 6018
АНШ22 01362/M-II — RAL 8014	АНШ22 01369/M-II — RAL 8017	АНШ22 013620/M-II — RAL 7016
АНШ22 01363/M-II — RAL 5005	АНШ22 013600/M-II — RAL 9006	АНШ22 013621/M-II — RAL 9016
АНШ22 01364/M-II — RAL 6005	АНШ22 013613/M-II — RAL 9005	АНШ22 0136Z/M-II — нестандартный
АНШ22 01365/M-II — RAL 3005	АНШ22 013616/M-II — RAL 3020	

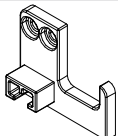
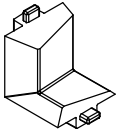
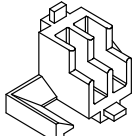
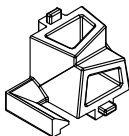
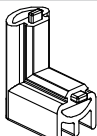
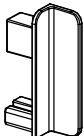
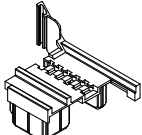
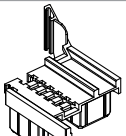
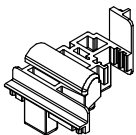
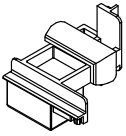
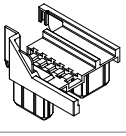
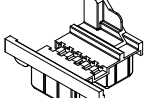
# КОМПЛЕКТУЮЩИЕ

## Уплотнители

# 4

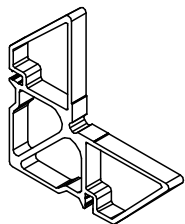
	<b>ALOP06-1 УПЛОТНИТЕЛЬ ПРИТВОРА</b>
▶ масса, кг/п. м	0,024   ALOP06-1 — RAL 9005
	<b>ALOP11-1 УПЛОТНИТЕЛЬ ШТАПИКА 2 ММ</b>
▶ масса, кг/п. м	0,030   ALOP11-1 — RAL 9005
	<b>ALOP14-1 УПЛОТНИТЕЛЬ ШТАПИКА 4 ММ</b>
▶ масса, кг/п. м	0,102   ALOP14-1 — RAL 9005
	<b>ALOP52 УПЛОТНИТЕЛЬ НАРУЖНЫЙ</b>
▶ масса, кг/п. м	0,054   ALOP52
	<b>ALOP53 УПЛОТНИТЕЛЬ РАМЫ ГЛУХОГО ОСТЕКЛЕНИЯ</b>
▶ масса, кг/п. м	0,081   ALOP53
	<b>ALOP54 УПЛОТНИТЕЛЬ СТОРКИ</b>
▶ масса, кг/п. м	0,068   ALOP54
	<b>ALOP55 УПЛОТНИТЕЛЬ РАМЫ ОКОННЫЙ</b>
▶ масса, кг/п. м	0,210   ALOP55
	<b>ALOP56 УПЛОТНИТЕЛЬ РАМЫ ДВЕРИ БОЛЬШОЙ</b>
▶ масса, кг/п. м	0,142   ALOP56
	<b>ALOP57 УПЛОТНИТЕЛЬ РАМЫ ДВЕРИ МАЛЫЙ</b>
▶ масса, кг/п. м	0,146   ALOP57
	<b>ALOP58 УПЛОТНИТЕЛЬ ПРИТВОРА ОКОННЫЙ</b>
▶ масса, кг/п. м	0,081   ALOP58
	<b>DRH26 УПЛОТНИТЕЛЬ U-ОБРАЗНЫЙ</b>
▶ масса, кг/п. м	0,106   DRH26

## Сборочные элементы

	<b>ALOP38 КОМПЛЕКТ ЗАГЛУШЕК ПОРОГА</b>
▶ масса, кг	0,012   ALOP38
	<b>ALOP39 КОМПЛЕКТ ЗАГЛУШЕК ПОРОГА УГЛОВЫХ</b>
▶ масса, кг	0,010   ALOP39
	<b>ALOP40 КОМПЛЕКТ ЗАГЛУШЕК УГЛОВОГО СОЕДИНЕНИЯ СТОЙКИ И ИМПОСТА ГЛУХОГО ВИТРАЖА</b>
▶ масса, кг	0,012   ALOP40
	<b>ALOP41 КОМПЛЕКТ ЗАГЛУШЕК УГЛОВОГО СОЕДИНЕНИЯ СТОЙКИ И ИМПОСТА ПОД УСТАНОВКУ ОКНА</b>
▶ масса, кг	0,014   ALOP41
	<b>ALOP44 ЗАГЛУШКА УГЛОВАЯ НИЗА ДВЕРИ С ЦОКОЛЕМ</b>
▶ масса, кг	0,005   ALOP44
	<b>ALOP45 КОМПЛЕКТ ЗАГЛУШЕК T-Z ДВЕРНОГО СОЕДИНЕНИЯ</b>
▶ масса, кг	0,004   ALOP45
	<b>ALOP46 КОМПЛЕКТ ЗАГЛУШЕК НИЗА ДВЕРИ С ЦОКОЛЕМ, ОТКР. НАРУЖУ</b>
▶ масса, кг	0,060   ALOP46
	<b>ALOP47 КОМПЛЕКТ ЗАГЛУШЕК НИЗА ДВЕРИ С ЦОКОЛЕМ, ОТКР. ВНУТРЬ</b>
▶ масса, кг	0,060   ALOP47
	<b>ALOP48 КОМПЛЕКТ ЗАГЛУШЕК ОКОННОГО ШТУЛЬПА</b>
▶ масса, кг	0,048   ALOP48
	<b>ALOP49 КОМПЛЕКТ ЗАГЛУШЕК ДВЕРНОГО ШТУЛЬПА</b>
▶ масса, кг	0,040   ALOP49
	<b>ALOP61 КОМПЛЕКТ ЗАГЛУШЕК НИЗА ДВУПОЛЬНОЙ ДВЕРИ С ЦОКОЛЕМ, ОТКР. НАРУЖУ</b>
▶ масса, кг	0,027   ALOP61
	<b>ALOP62 КОМПЛЕКТ ЗАГЛУШЕК НИЗА ДВУПОЛЬНОЙ ДВЕРИ С ЦОКОЛЕМ, ОТКР. ВНУТРЬ</b>
▶ масса, кг	0,027   ALOP62

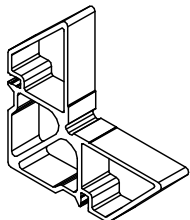


	<b>AHDW64C1 УГОЛОК ВЫРАВНИВАЮЩИЙ ПОЛИАМИДНЫЙ 15 × 15 × 5 MM</b>
▶ масса, кг	0,001   AHDW64C1
	<b>ASI17-K КОМПЛЕКТ СУХАРЕЙ ИМПОСТНЫХ 17MM</b>
▶ масса, кг	0,022   ASI17-K
	<b>ASI38.28 СУХАРЬ ИМПОСТНЫЙ 28,4 MM</b>
▶ масса, кг	0,017   ASI38.28
	<b>ASI38.39 СУХАРЬ ИМПОСТНЫЙ 39,4 MM</b>
▶ масса, кг	0,025   ASI38.39
	<b>ASU47.04 СУХАРЬ УГЛОВОЙ 4 × 7 MM</b>
▶ масса, кг	0,007   ASU47.04
	<b>ASU47.09 СУХАРЬ УГЛОВОЙ 9 × 7 MM</b>
▶ масса, кг	0,015   ASU47.09
	<b>ASU48.09 СУХАРЬ УГЛОВОЙ 9 × 17,4 MM</b>
▶ масса, кг	0,024   ASU48.09
	<b>ASU48.26 СУХАРЬ УГЛОВОЙ 26 × 17,4 MM</b>
▶ масса, кг	0,068   ASU48.26
	<b>ASU49.09 СУХАРЬ УГЛОВОЙ 9 × 28,4 MM</b>
▶ масса, кг	0,028   ASU49.09
	<b>ASU49.26 СУХАРЬ УГЛОВОЙ 26 × 28,4 MM</b>
▶ масса, кг	0,081   ASU49.26



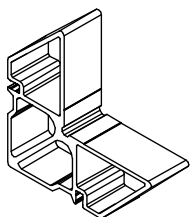
**ASU50.09 СУХАРЬ УГЛОВОЙ 9 × 39,4 ММ**

▶ масса, кг	0,033	ASU50.09
-------------	-------	----------



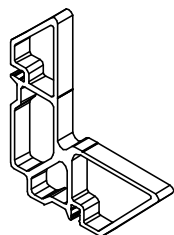
**ASU50.18 СУХАРЬ УГЛОВОЙ 17,6 × 39,4 ММ**

▶ масса, кг	0,064	ASU50.18
-------------	-------	----------



**ASU50.26 СУХАРЬ УГЛОВОЙ 26,6 × 39,4 ММ**

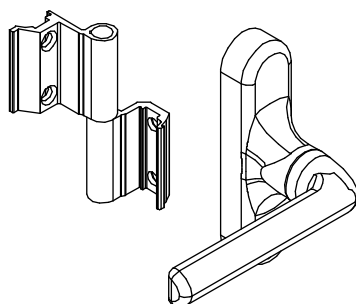
▶ масса, кг	0,095	ASU50.26
-------------	-------	----------



**ASU51.09 СУХАРЬ УГЛОВОЙ РАЗНОСТОРОННИЙ 9 × 39,4 × 28,4 ММ**

▶ масса, кг	0,029	ASU51.09
-------------	-------	----------

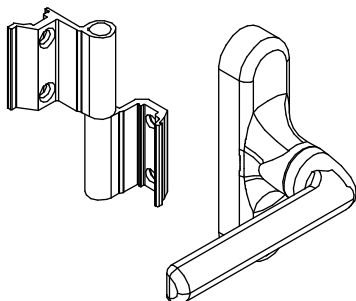
## Фурнитура



### WR-P50 КОМПЛЕКТ ПОВОРОТНОЙ ФУРНИТУРЫ ROTO ДЛЯ ОКНА ДО 50 КГ

▶ Приемный комплект	1	WR-P50/A1
▶ Запорный комплект	1	Ш: 370—1 300; В: 500—1 200
▶ Ручка, шт.	1	WR-P50/A2
▶ Петли, комплект	1	Ш: 1 300—1 400; В: 500—1 200
▶ Петля створки верхняя, шт.	1	WR-P50/B1
<b>Дополнительно для В1 и В2:</b>		
▶ Прижим на раме, шт.	1	WR-P50/B2
▶ Прижим на створке, шт.	1	Ш: 1 300—1 400; В: 1 200—1 800
▶ Ответная планка, шт.	1	WR-P50/C1
<b>Дополнительно для С1 и С2:</b>		
▶ Прижим на раме, шт.	2	WR-P50/C2
▶ Прижим на створке, шт.	2	Ш: 1 300—1 400; В: 1 800—2 250
▶ Ответная планка, шт.	2	
▶ Запорная цапфа, шт.	1	

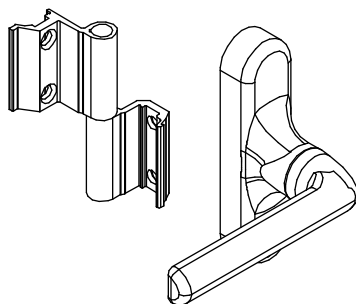
Устанавливается на окна массой до 50 кг. Служит для запирания/открывания окна.



### WR-F80 КОМПЛЕКТ ФРАМУЖНОЙ ФУРНИТУРЫ ROTO ДЛЯ ОКНА

▶ Приемный комплект	1	WR-F80/A1
▶ Запорный комплект	1	Ш: 500—1 100; В: 370—1 300
▶ Ручка, шт.	1	WR-F80/A2
▶ Петли, комплект	1	Ш: 1 100—1 600; В: 370—1 300
▶ Ножницы фрамужные, шт.	2	
<b>Дополнительно для А2:</b>		
▶ Прижим на раме, шт.	1	
▶ Прижим на створке, шт.	1	
▶ Ответная планка, шт.	1	

Устанавливается на откидные окна. Служит для запирания/открывания окна.

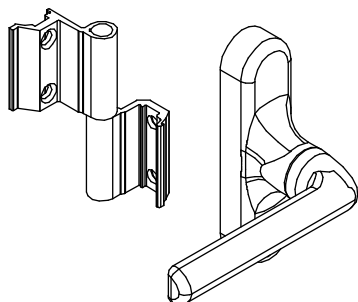


### WR-P80 КОМПЛЕКТ ПОВОРОТНОЙ ФУРНИТУРЫ ROTO ДЛЯ ОКНА ДО 80 КГ

▶ Приемный комплект	1	WR-P80/A1
▶ Запорный комплект	1	Ш: 370—1 300; В: 500—1 200
▶ Ручка, шт.	1	WR-P80/A2
▶ Петли, комплект	1	Ш: 1 301—1 600; В: 500—1 200
<b>Дополнительно для В1 и В2:</b>		
▶ Прижим на раме, шт.	1	WR-P80/B1
▶ Прижим на створке, шт.	1	Ш: 370—1 300; В: 1 200—1 800
▶ Ответная планка, шт.	1	WR-P80/B2
▶ Ответная планка, шт.	1	Ш: 1 301—1 600; В: 1 200—1 800
<b>Дополнительно для С1 и С2:</b>		
▶ Прижим на раме, шт.	1	WR-P80/C1
▶ Прижим на створке, шт.	1	Ш: 370—1 300; В: 1 800—2 250
▶ Ответная планка, шт.	1	WR-P80/C2
▶ Запорная цапфа, шт.	1	Ш: 1 301—1 600; В: 1 800—2 250

Устанавливается на окна массой до 80 кг. Служит для запирания/открывания окна.

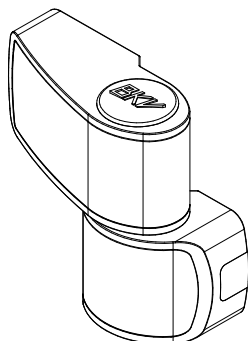
**WR-POT КОМПЛЕКТ ПОВОРОТНО-ОТКИДНОЙ ФУРНИТУРЫ РОТО ДЛЯ ОКНА**



▶ Приемный комплект	1	WR-POT/A1
▶ Запорный комплект	1	Ш: 390—700; В: 580—1 200
▶ Ручка, шт.	1	WR-POT/A2
▶ Петли, комплект	1	Ш: 701—1 300; В: 580—1 200
▶ Ножницы оконные, шт.	1	WR-POT/A3
		Ш: 1 300—1 600; В: 580—1 200
<b>Дополнительно для А3:</b>		
▶ Переключатель MV, комплект	1	WR-POT/B1
▶ Ножницы вторые оконные, шт.	1	Ш: 390—700; В: 1200—1 800
▶ Ответная планка, шт.	1	WR-POT/B2
		Ш: 701—1 300; В: 1 200—1 800
<b>Дополнительно для В1 и В2:</b>		
▶ Переключатель MV, комплект	1	WR-POT/B3
▶ Ответная планка, шт.	1	Ш: 1 300—1 600; В: 1 200—1 800
<b>Дополнительно для В3:</b>		
▶ Переключатель MV, комплект	2	WR-POT/C1
▶ Ножницы вторые оконные, шт.	1	Ш: 390—700; В: 1 800—2 400
▶ Ответная планка, шт.	2	WR-POT/C2
		Ш: 701—1 300; В: 1 800—2 400
<b>Дополнительно для С1 и С2:</b>		
▶ Переключатель MV, комплект	1	WR-POT/C3
▶ Ответная планка, шт.	3	Ш: 1 300—1 600; В: 1 800—2 400
▶ Запорная цапфа, шт.	2	
<b>Дополнительно для С3:</b>		
▶ Переключатель MV, комплект	2	
▶ Ножницы вторые оконные, шт.	1	
▶ Ответная планка, шт.	3	
▶ Запорная цапфа, шт.	2	

Устанавливается на окна с поворотно-откидным вариантом открытия. Служит для запираения/открывания окна.

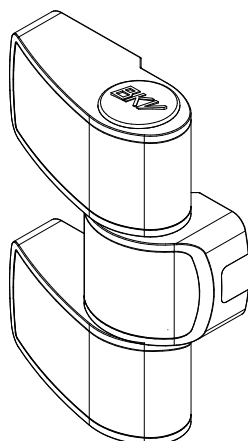
**DR-PN02 ПЕТЛЯ ДВУХСЕКЦИОННАЯ РОТО**



▶ Осевое расстояние, мм	62,5	DR-PN02/BP — без покрытия
<b>В комплекте:</b>		
▶ Петля трехсекционная, шт.	1	DR-PN02/RAL9006 — RAL 9006
▶ Анкерный винт, шт.	4	DR-PN02/Z — нестандартный
Готовые комплекты:		
Левая		
		DR-PN025L/RAL9006 — RAL 9006
		DR-PN026L/RAL9016 — RAL 9016
Правая		
		DR-PN029R/RAL9006 — RAL 9006
		DR-PN030R/RAL9016 — RAL 9016

Устанавливается на двери массой до 120 кг.

**DR-PN03 ПЕТЛЯ ТРЕХСЕКЦИОННАЯ РОТО**



▶ Осевое расстояние, мм	62,5	DR-PN02/BP — без покрытия
<b>В комплекте:</b>		
▶ Петля трехсекционная, шт.	1	DR-PN02/RAL9006 — RAL 9006
▶ Анкерный винт, шт.	6	DR-PN02/Z — нестандартный
Готовые комплекты:		
Левая		
		DR-PN025L/RAL9006 — RAL 9006
		DR-PN026L/RAL9016 — RAL 9016
Правая		
		DR-PN029R/RAL9006 — RAL 9006
		DR-PN030R/RAL9016 — RAL 9016

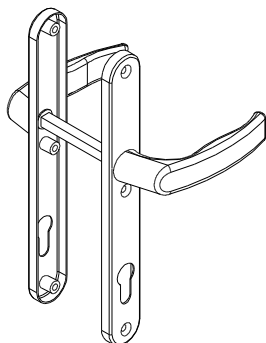
Устанавливается на двери массой до 160 кг.



**2061-2 КОМПЛЕКТ ШПИНГАЛЕТОВ (ЧЕРНЫЙ)**

▶ Шпингалет накладной, шт.	2	2061-2
▶ Запорная планка 80 мм, шт.	1	
▶ Запорная планка 50 мм, шт.	1	

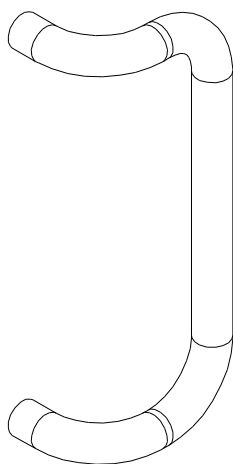
Предназначен для фиксации пассивной дверной створки.



**DR-GN30 НАЖИМНОЙ ГАРНИТУР ЗАМКА ROTO**

▶ Норма поставки, пара	1	DR-GN30/BP — без покрытия
▶ Ширина планки, мм	30	DR-GN30/RAL9006 — RAL 9006
▶ Осевое расстояние, мм	92	DR-GN30/RAL9016 — RAL 9016
▶ Толщина планки, мм	8	DR-GN30/Z — нестандартный

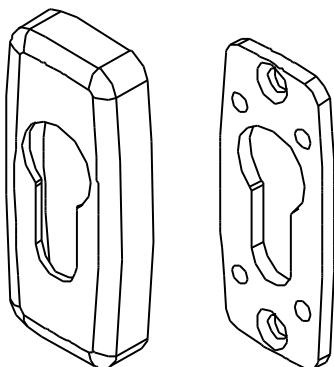
Ручка с двойным изгибом для установки на алюминиевых дверях.



**АНHAND РУЧКА-СКОБА**

▶ Норма поставки, пара	1	АНHAND — без покрытия
▶ Осевое расстояние, мм	350	АНHAND1 — RAL 9003
▶ Диаметр, мм	30	АНHAND2 — RAL 8014
		АНHAND3 — RAL 5005
		АНHAND4 — RAL 6005
		АНHAND5 — RAL 3005
		АНHAND6 — RAL 7004
		АНHAND7 — RAL 1014
		АНHAND9 — RAL 8017
		АНHAND00 — RAL 9006
		АНHAND13 — RAL 9005
		АНHAND16 — RAL 3020
		АНHAND18 — RAL 2004
		АНHAND19 — RAL 6018
		АНHAND20 — RAL 7016
		АНHAND21 — RAL 9016
		АНHANDZ — нестандартный

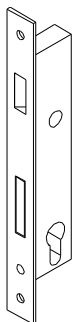
Ручка с двойным изгибом для установки на алюминиевых дверях.



**070584 КОМПЛЕКТ НАКЛАДОК НА ЛИЧИНКУ ЗАМКА**

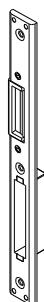
▶ Норма поставки, комплект	1	07058000 — без покрытия
▶ Ширина, мм	30	07058410 — RAL 9003
▶ Высота, мм	76	07058402 — RAL 8014
▶ Толщина, мм	7,5	07058413 — RAL 5005
		070584 — RAL 6005
		07058405 — RAL 3005
		07058406 — RAL 7004
		070587 — RAL 1014
		070589 — RAL 8017
		070584000 — RAL 9006
		07058419 — RAL 6018
		07058420 — RAL 7016
		07058421 — RAL 9016
		0705840Z — нестандартный

Декоративный элемент устанавливается на цилиндр замка.



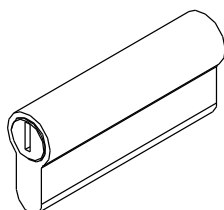
**DR-ZF30 ЗАМОК ROTO С ЗАЩЕЛКОЙ**

▶ Норма поставки, шт.	1	DR-ZF30
▶ Дорнмасс, мм	30	
▶ Осевое расстояние, мм	92	
▶ Ширина планки, мм	22	



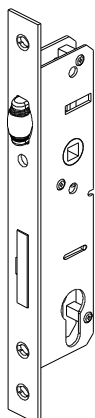
**DR-OP ОТВЕТНАЯ РЕГУЛИРУЕМАЯ ПЛАНКА ЗАМКА ROTO**

▶ Норма поставки, шт.	1	DR-OP/L — левая DR-OP/R — правая
-----------------------	---	-------------------------------------



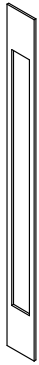
**AH-DL ЦИЛИНДР ЗАМКА ROTO**

▶ Норма поставки, шт.	1	AH-DL 30P — 30 мм, полуцилиндр AH-DL 55P — 55 мм, полуцилиндр AH-DL 30/55 W/K — 30/55 мм, ключ/ вертушка AH-DL 30/55 K/K — 30/55 мм, ключ/ ключ
-----------------------	---	--



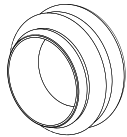
**DR-ZR30 ЗАМОК ROTO С РОЛИКОМ**

▶ Норма поставки, шт.	1	DR-ZR30
▶ Дорнмасс, мм	30	
▶ Осевое расстояние, мм	92	
▶ Ширина планки, мм	22	



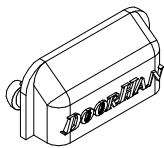
**AHDW64L1 ПОДКЛАДКА ПОД ЗАМОК ROTO**

▶ масса, кг	0,019	AHDW64L1
-------------	-------	----------



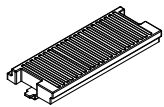
**PB14 ЗАГЛУШКА ОТВЕРСТИЯ (Ø 12 MM)**

▶ масса, кг	0,001	PB1401 — RAL 9003 PB1402 — RAL 8014 PB1403 — RAL 7004 PB1404 — RAL 1014 PB1405 — RAL 6005 PB1406 — RAL 5005 PB1407 — RAL 3005 PB1408 — RAL 9006 PB1409 — RAL 2004 PB1411 — RAL 9005 PB1412 — RAL 3020
-------------	-------	---



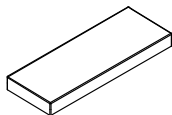
**ALOP42 ЗАГЛУШКА ВЕНТИЛИРУЕМОГО СЛИВНОГО ОТВЕРСТИЯ (ЧЕРНАЯ)**

▶ масса, кг	0,002	ALOP 42
-------------	-------	---------



**ALOP43 ОПОРНАЯ ПОДКЛАДКА ПОД СТЕКЛОПАКЕТ**

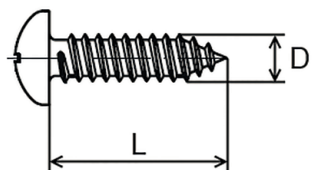
▶ масса, кг	0,025	ALOP43
-------------	-------	--------



**131-133 РИХТОВОЧНЫЕ ПОДКЛАДКИ**

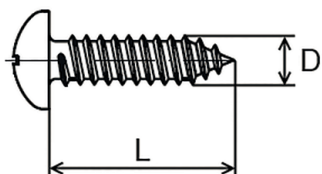
▶ масса, кг	0,002	131-133-0124 — 1 × 24 × 100 мм 131-133-0132 — 1 × 32 × 100 мм 131-133-0140 — 1 × 40 × 100 мм 131-133-0324 — 3 × 24 × 100 мм 131-133-0332 — 3 × 32 × 100 мм 131-133-0340 — 3 × 40 × 100 мм
-------------	-------	--

## Крепеж



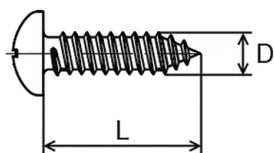
**164-377 САМОРЕЗ D = 4,8 MM, L = 38 MM (ГОСТ10621-80)**

▶ масса, кг	0,001	164-377
-------------	-------	---------



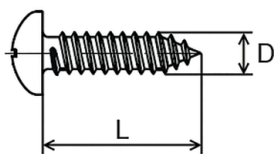
**164-381 САМОРЕЗ D = 4,2 MM, L = 16 MM (ГОСТ 10621-80)**

▶ масса, кг	0,001	164-381
-------------	-------	---------



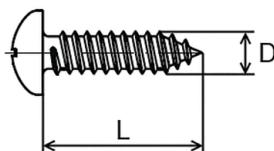
**164-382 САМОРЕЗ D = 3,5 MM, L = 9,5 MM (ГОСТ 10621-80)**

▶ масса, кг	0,001	<b>164-382</b>
-------------	-------	----------------



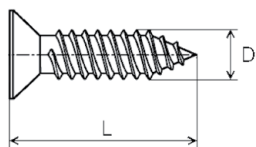
**164-383 САМОРЕЗ D = 3,5 MM, L = 13 MM (ГОСТ 10621-80)**

▶ масса, кг	0,001	164-383
-------------	-------	---------



**164-384 САМОРЕЗ D = 4,8 MM, L = 45 MM (ГОСТ 10621-80)**

▶ масса, кг	0,001	164-384
-------------	-------	---------



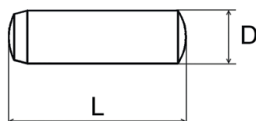
**164-385 САМОРЕЗ D = 4,2 MM, L = 16 MM (ГОСТ 10619-80)**

▶ масса, кг	0,001	164-385
-------------	-------	---------



**170-91 ШТИФТ D = 4 MM, L = 6 MM (ГОСТ 3128-70)**

▶ масса, кг	0,001	170-91
-------------	-------	--------



**170-92 ШТИФТ D = 5 MM, L = 10 MM (ГОСТ 3128-70)**

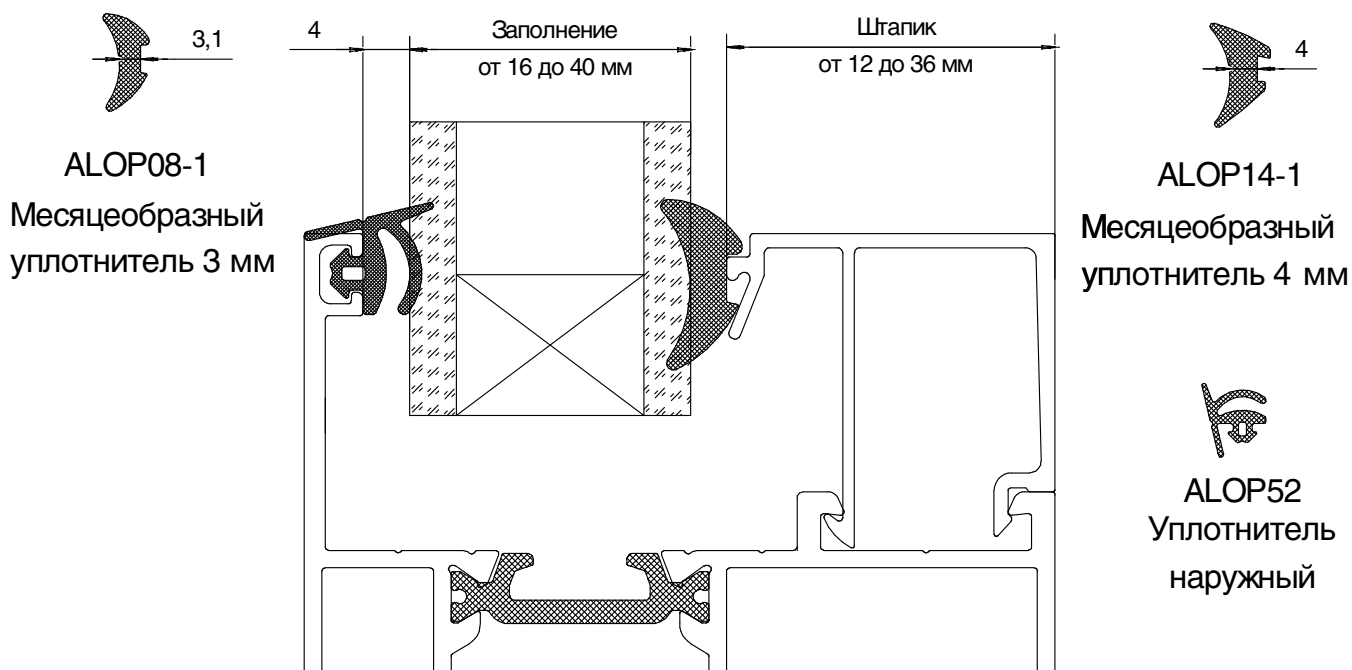
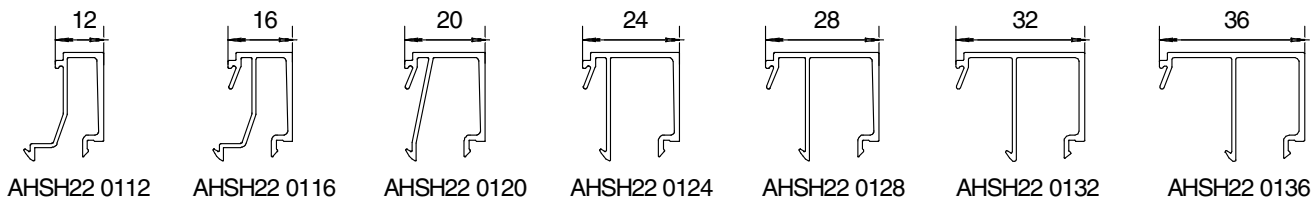
▶ масса, кг	0,001	170-92
-------------	-------	--------



# ОСТЕКЛЕНИЕ

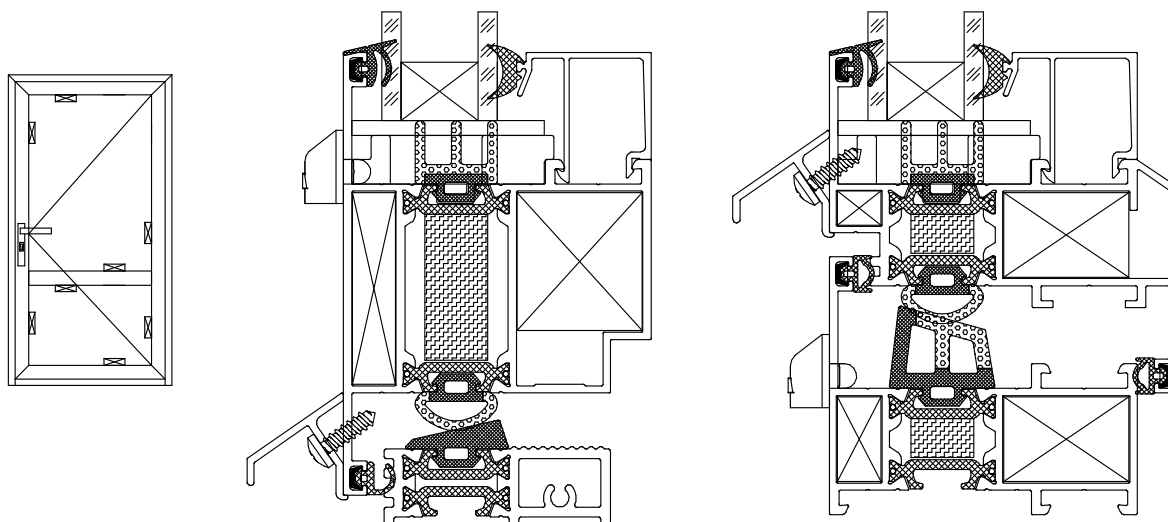
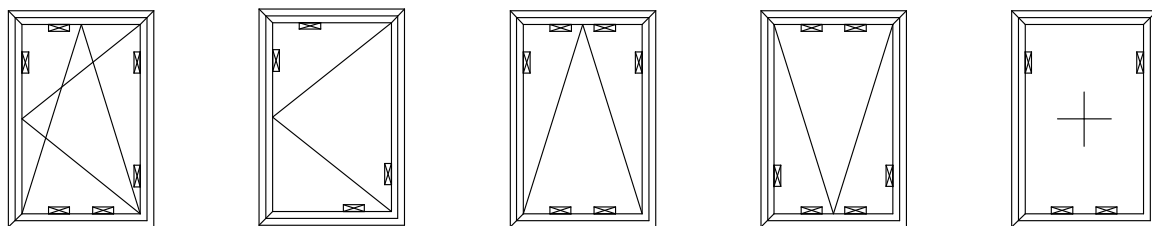
## ТАБЛИЦА ОСТЕКЛЕНИЯ

# 5



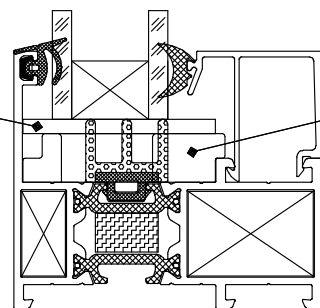
Толщина заполнения, мм	Уплотнитель внутренний	Уплотнитель наружный	Штапик
16	ALOP14-1	ALOP52	АНШ22 0136
18	ALOP11-1	ALOP52	АНШ22 0136
20	ALOP14-1	ALOP52	АНШ22 0132
22	ALOP11-1	ALOP52	АНШ22 0132
24	ALOP14-1	ALOP52	АНШ22 0128
26	ALOP11-1	ALOP52	АНШ22 0128
28	ALOP14-1	ALOP52	АНШ22 0124
30	ALOP11-1	ALOP52	АНШ22 0124
32	ALOP14-1	ALOP52	АНШ22 0120
34	ALOP11-1	ALOP52	АНШ22 0120
36	ALOP14-1	ALOP52	АНШ22 0116
38	ALOP11-1	ALOP52	АНШ22 0116
40	ALOP14-1	ALOP52	АНШ22 0112

## СХЕМА УСТАНОВКИ ОПОРНЫХ ПОДКЛАДОК ПОД ЗАПОЛНЕНИЕ

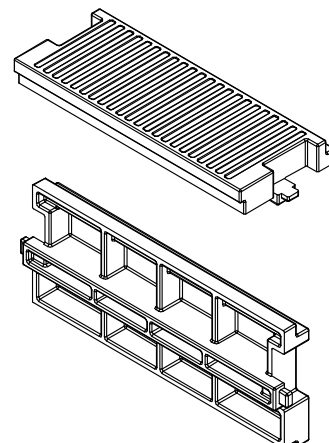
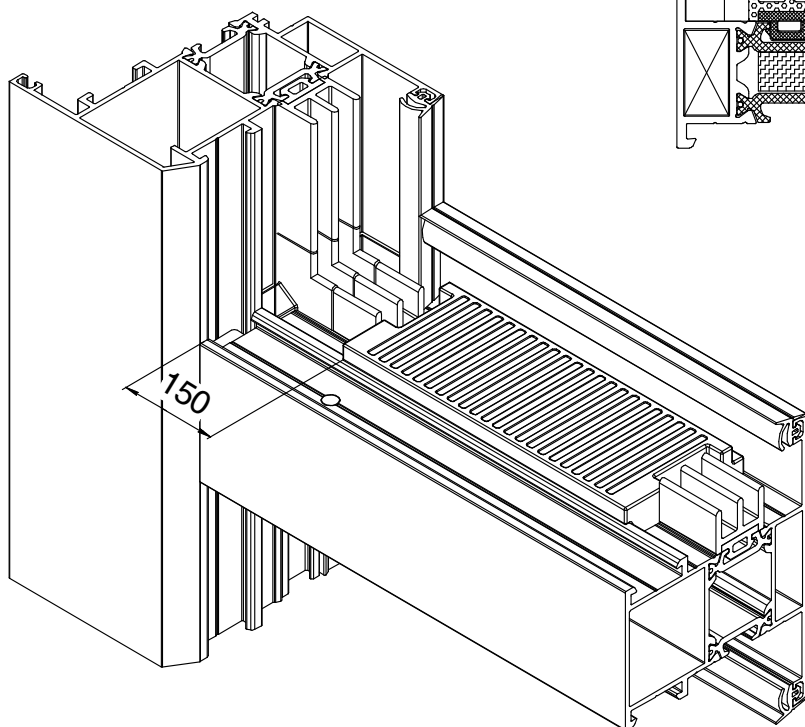


Подкладка  
рихтовочная

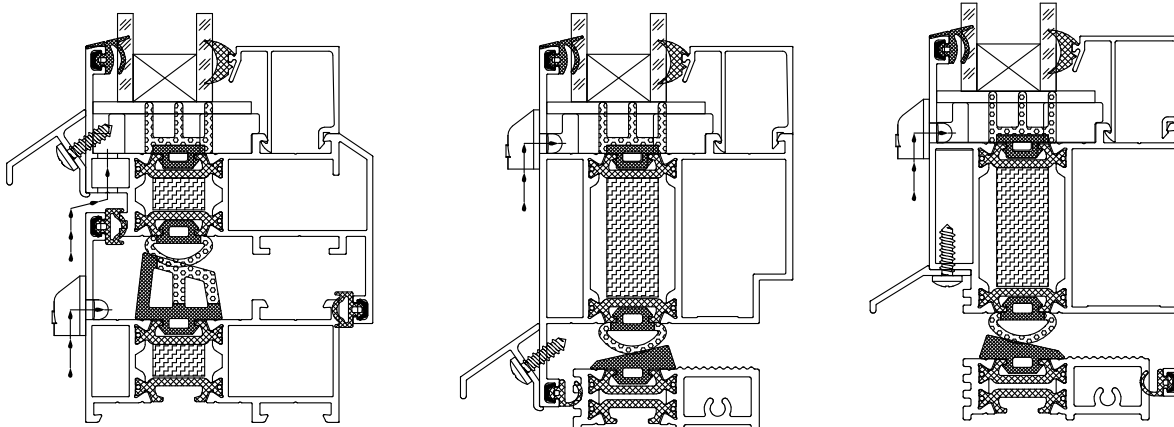
Подкладка  
опорная



Подкладка опорная



### СХЕМА ВЕНТИЛЯЦИИ И ОТВОДА КОНДЕНСАТА



Перфорация профиля с последующей установкой декорированной заглушки

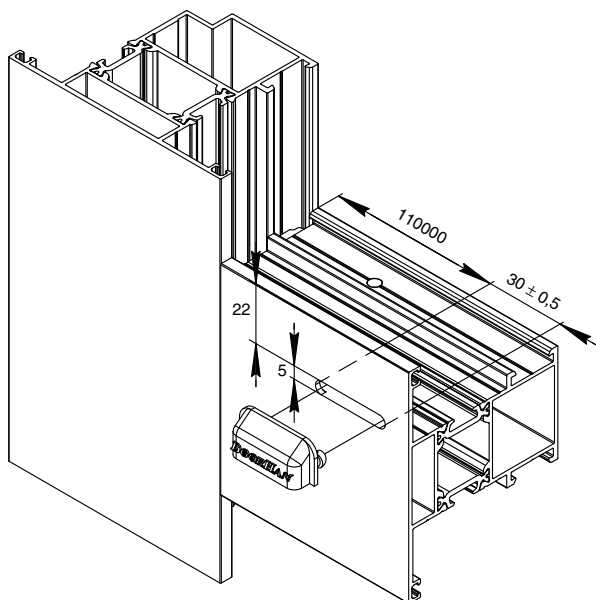
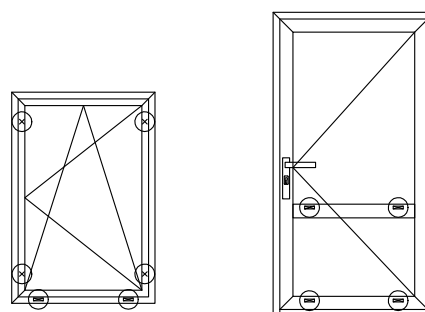
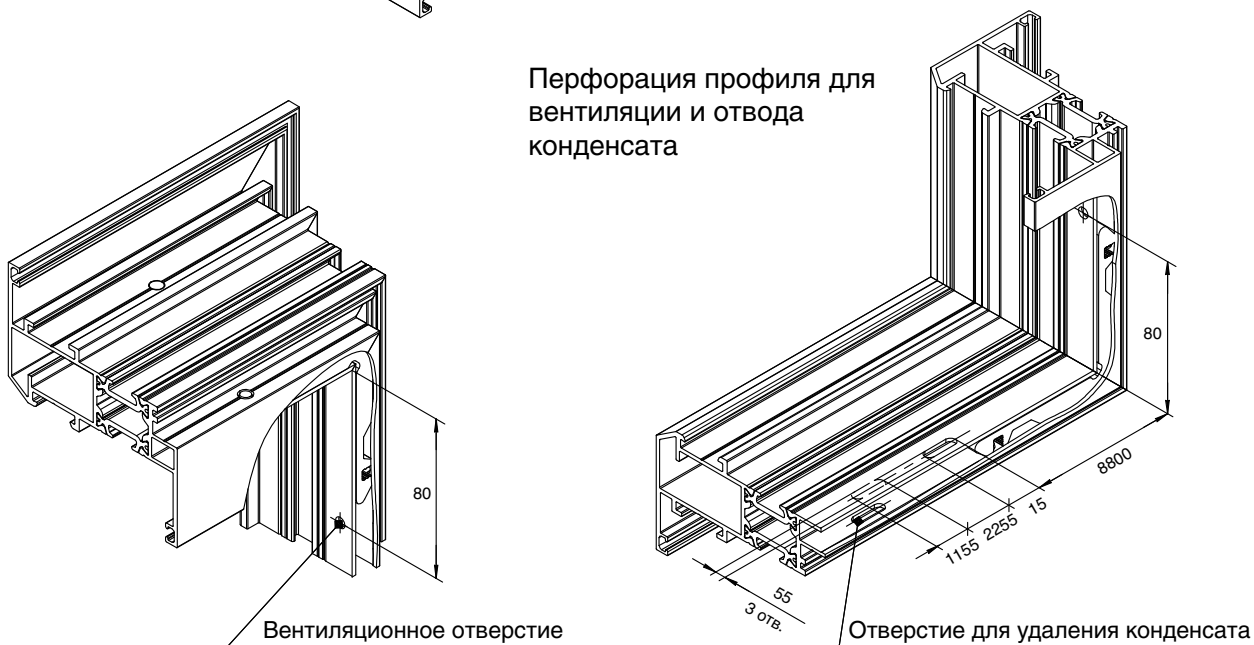


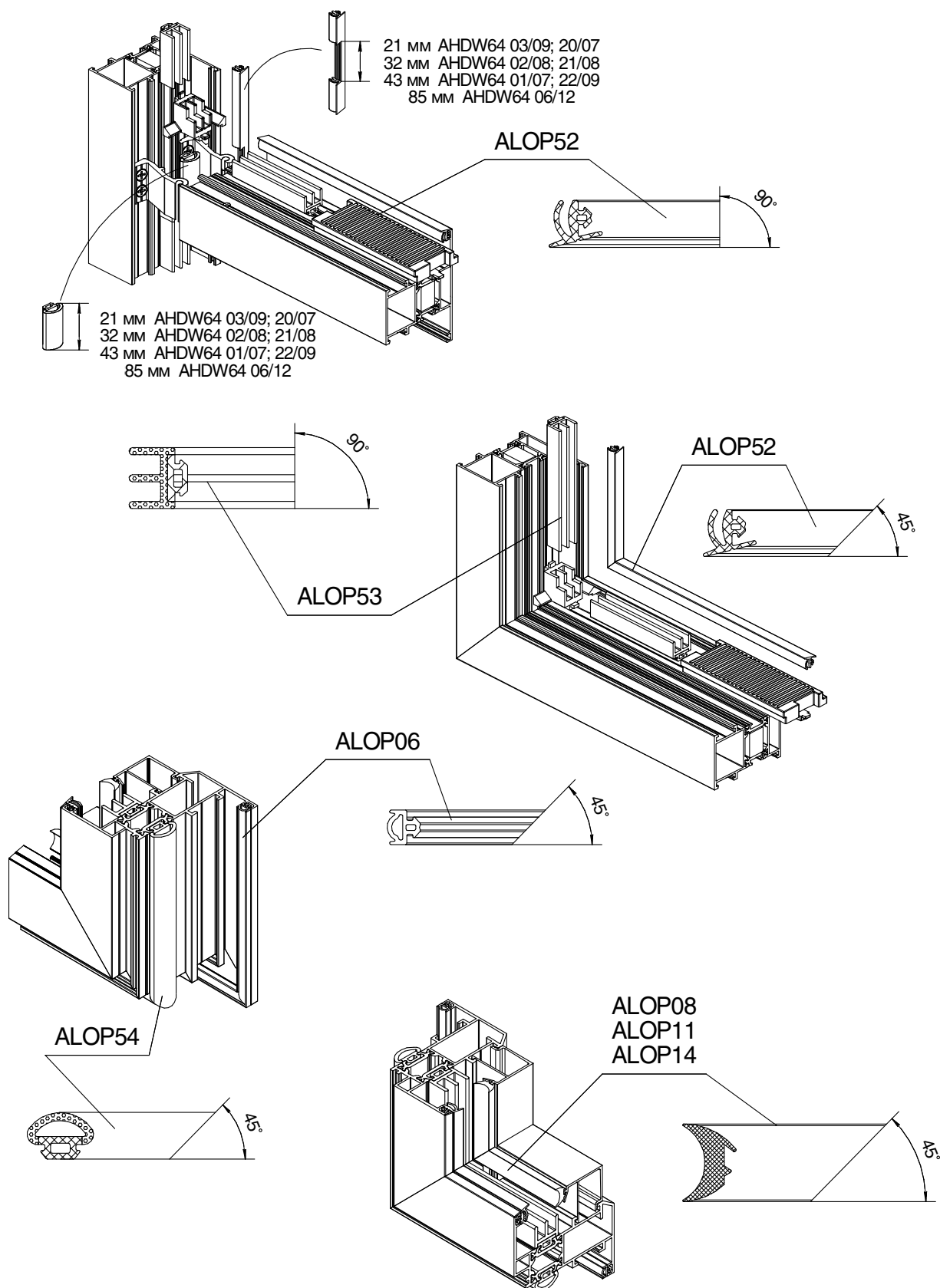
Схема перфорируемых мест



Перфорация профиля для вентиляции и отвода конденсата



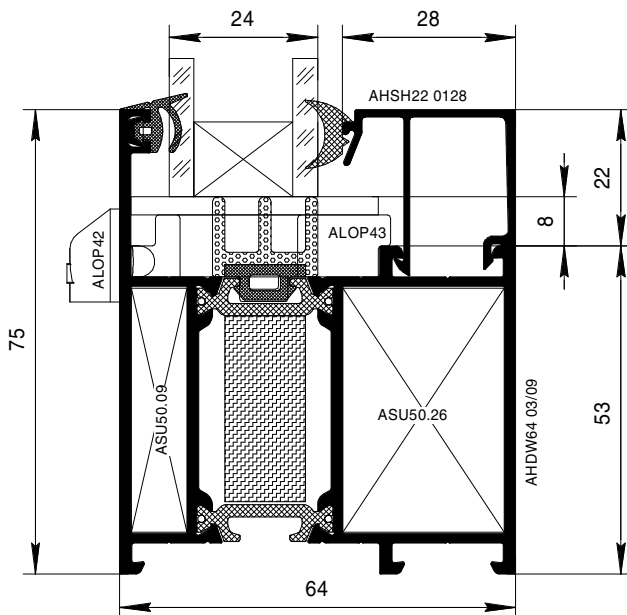
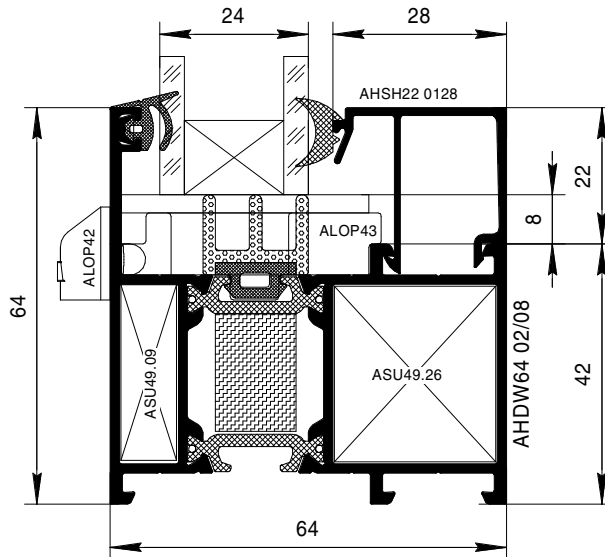
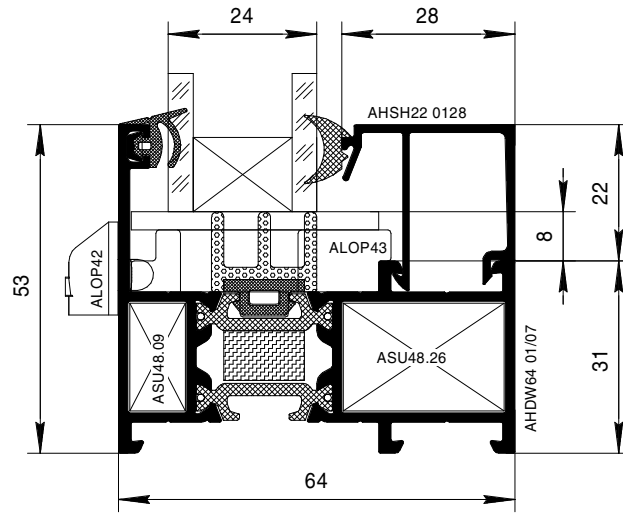
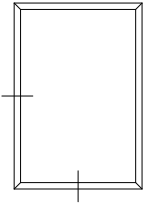
### СХЕМА УСТАНОВКИ УПЛОТНИТЕЛЕЙ

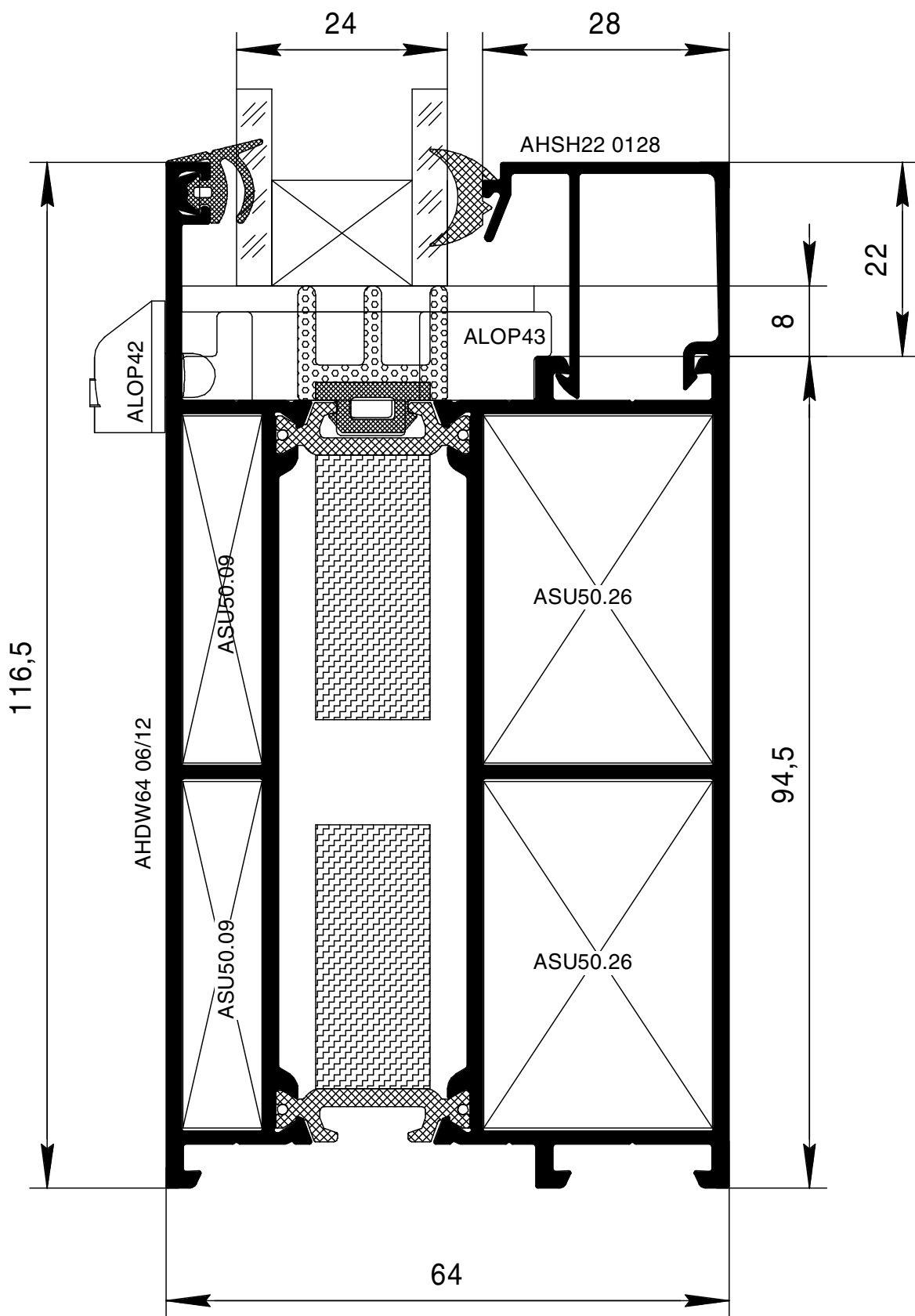
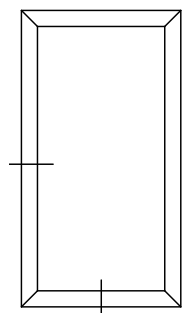


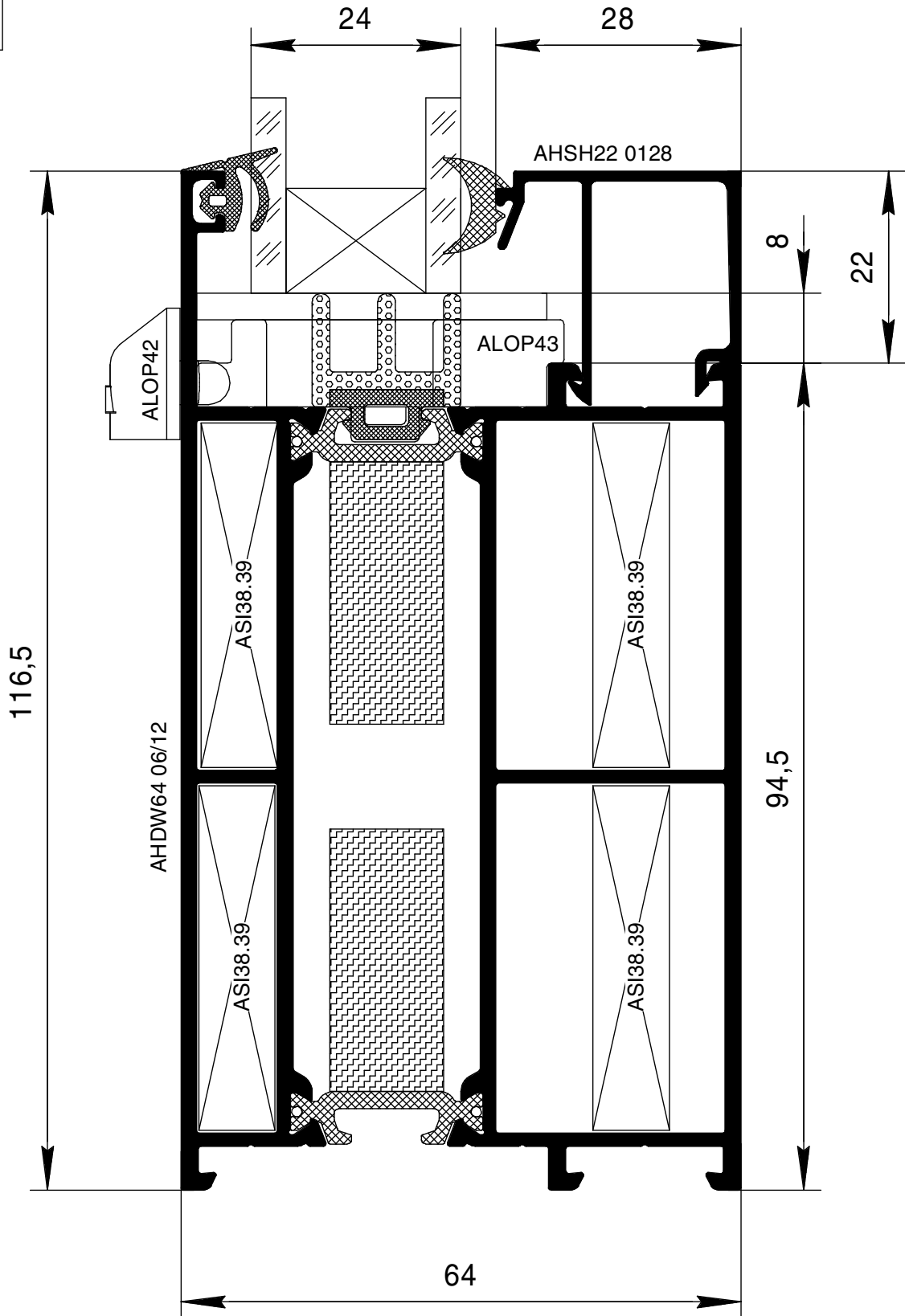
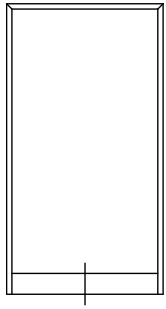
На место стыковки уплотнителей нанести клей для резиновых уплотнителей.

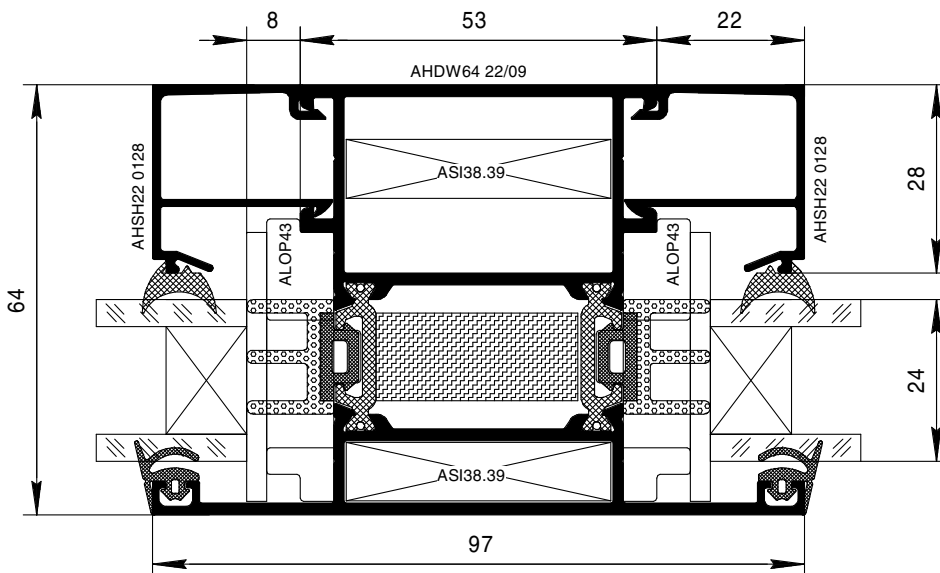
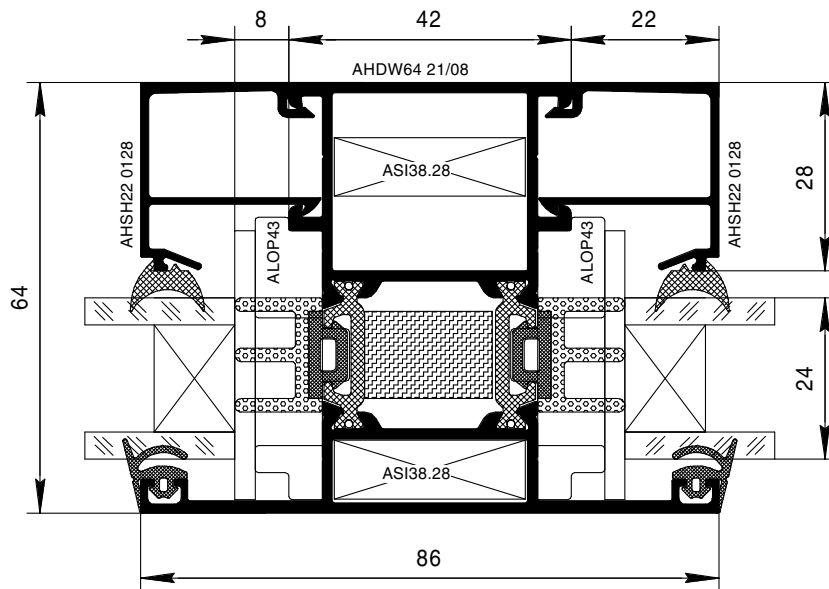
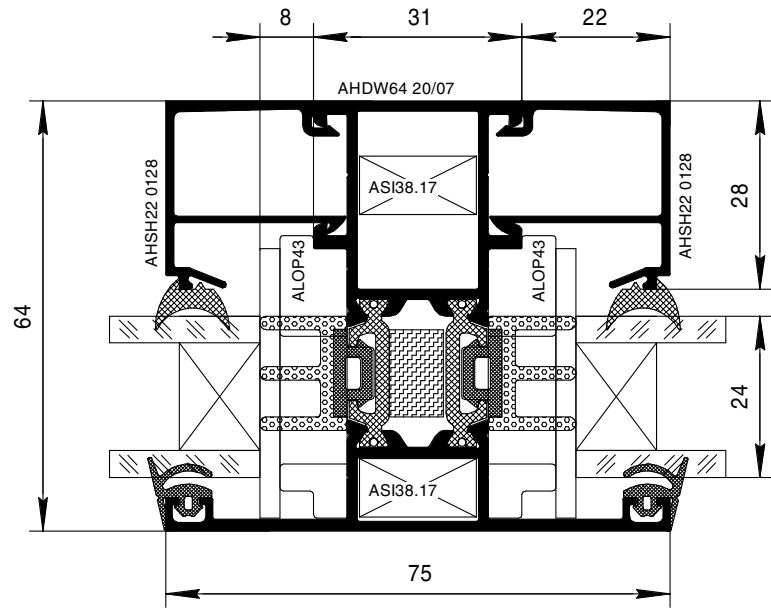
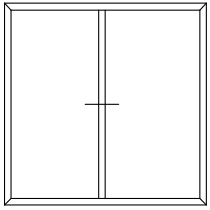
## СЕЧЕНИЯ КОНСТРУКЦИЙ

### ОКНА

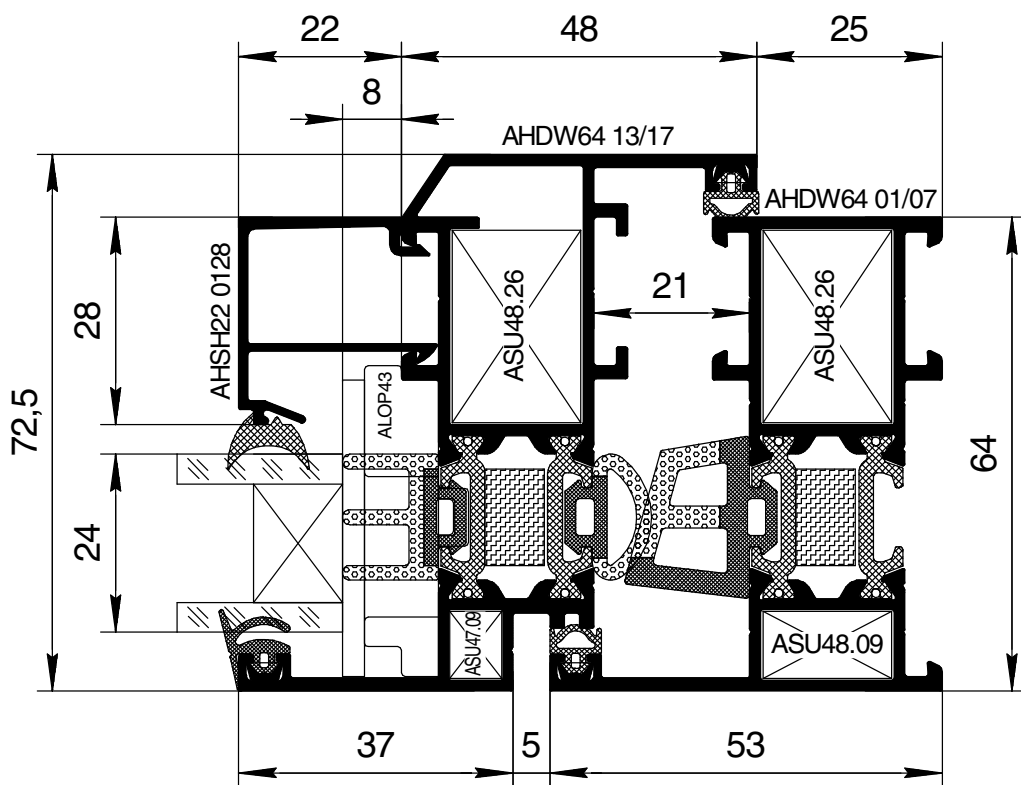
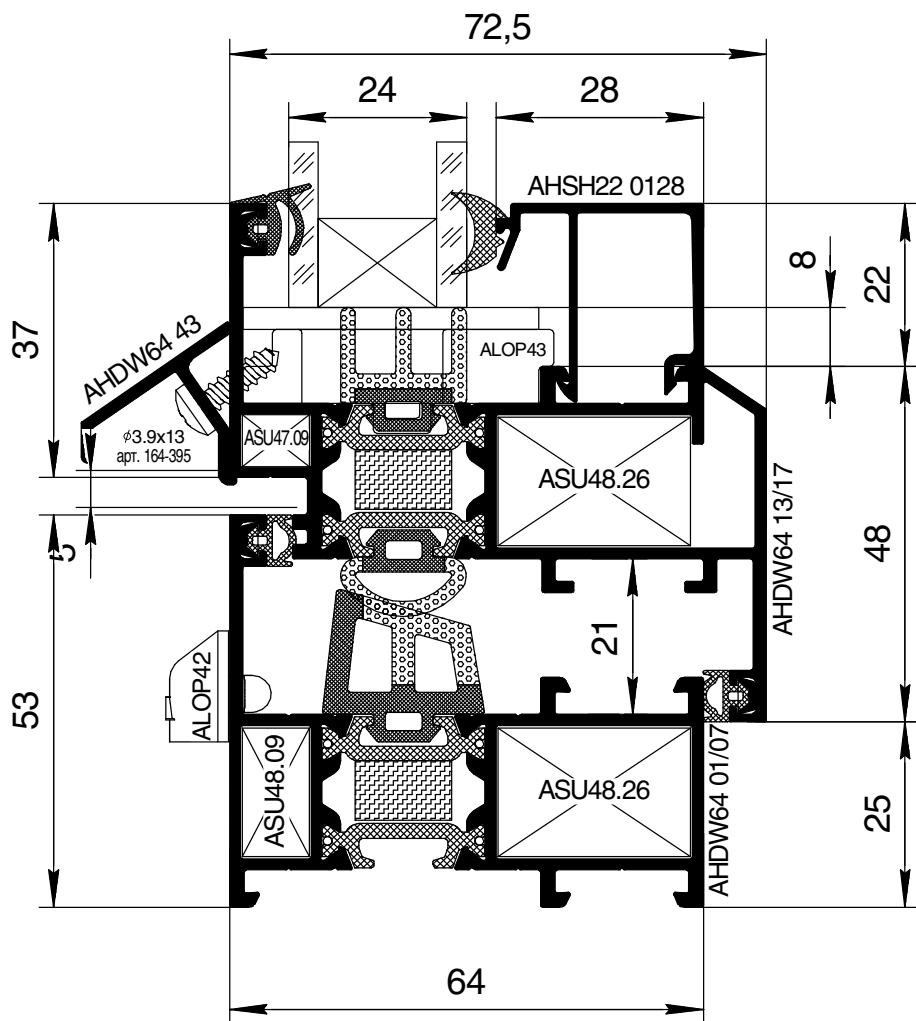
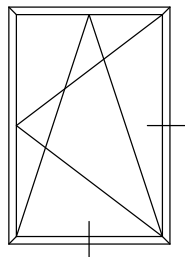


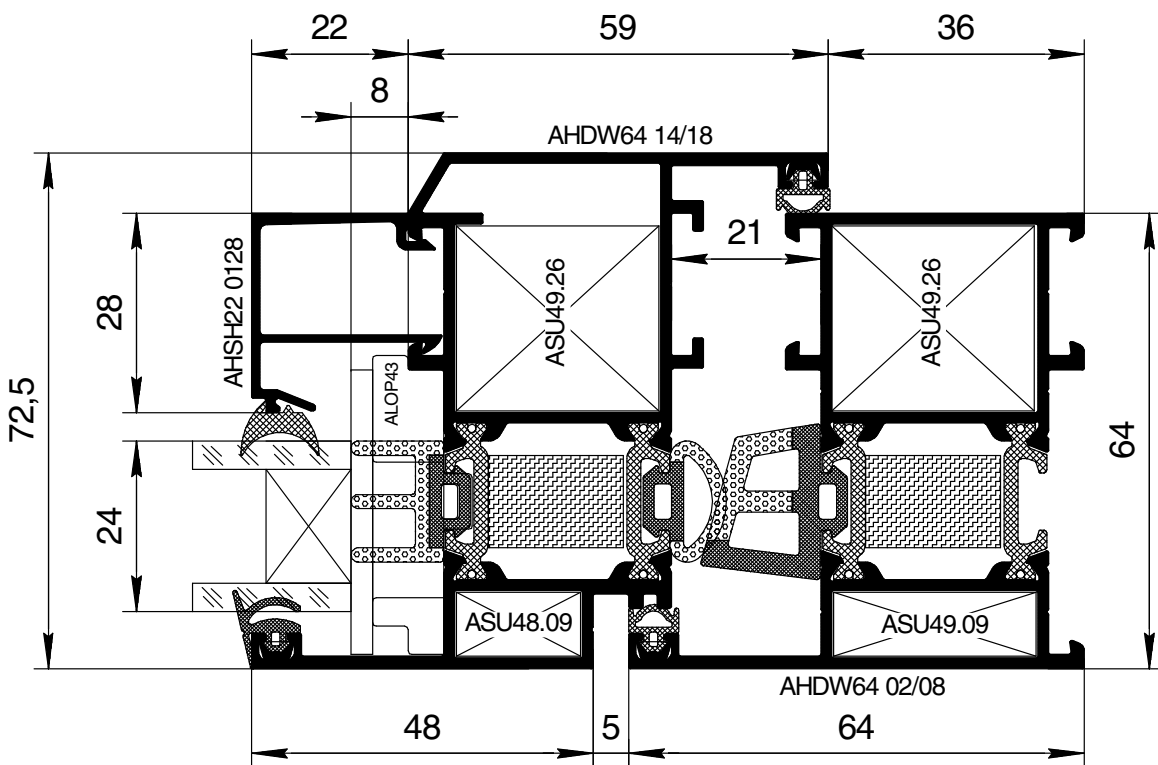
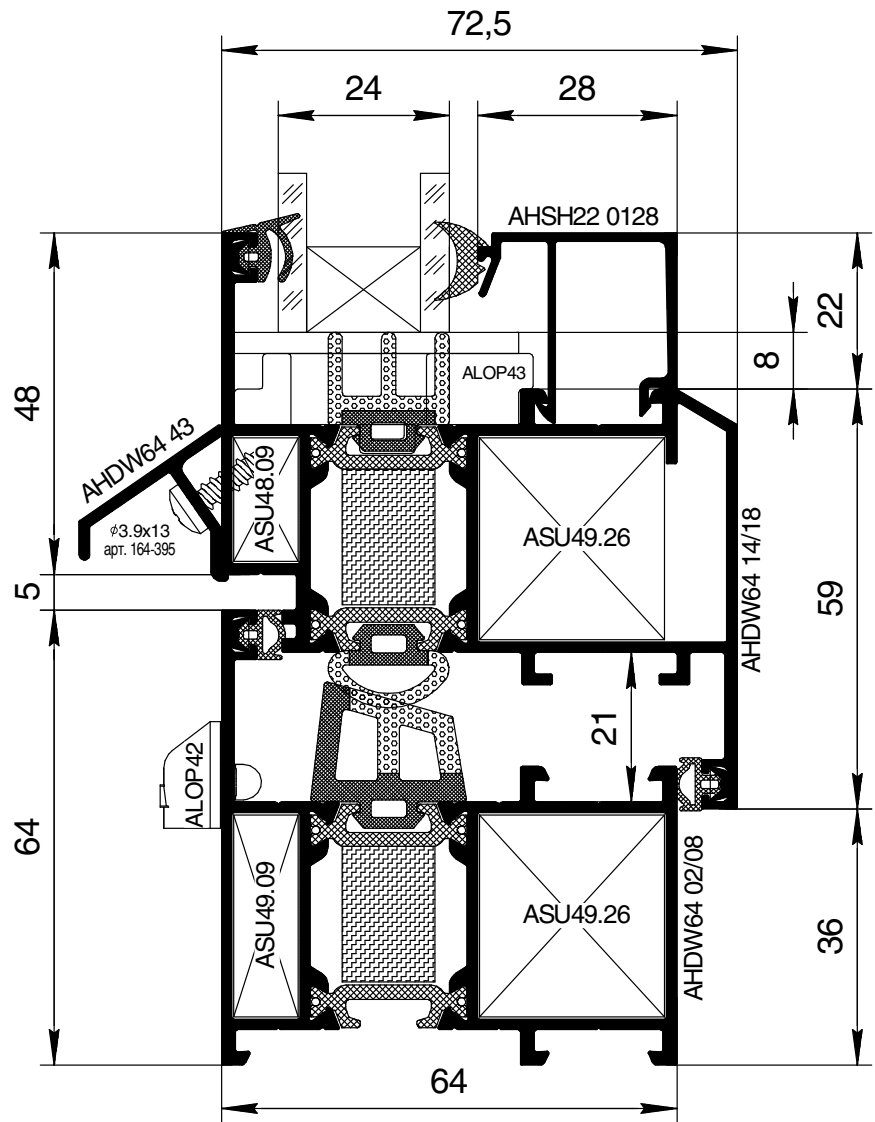
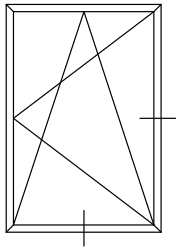


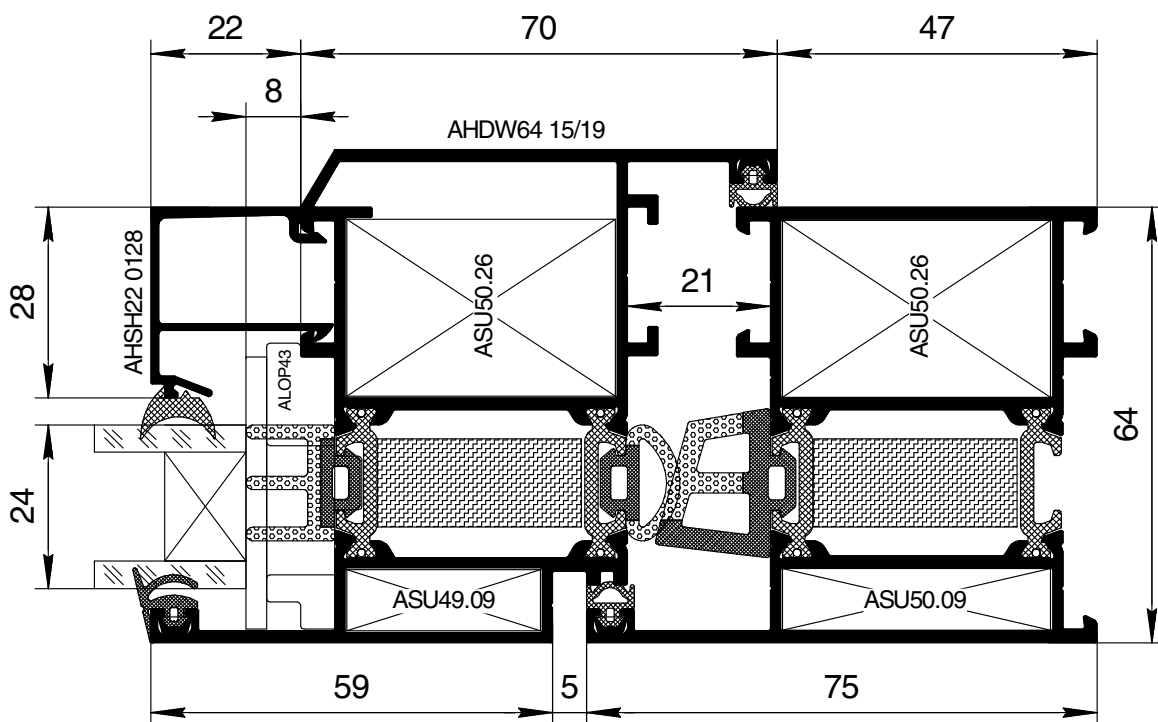
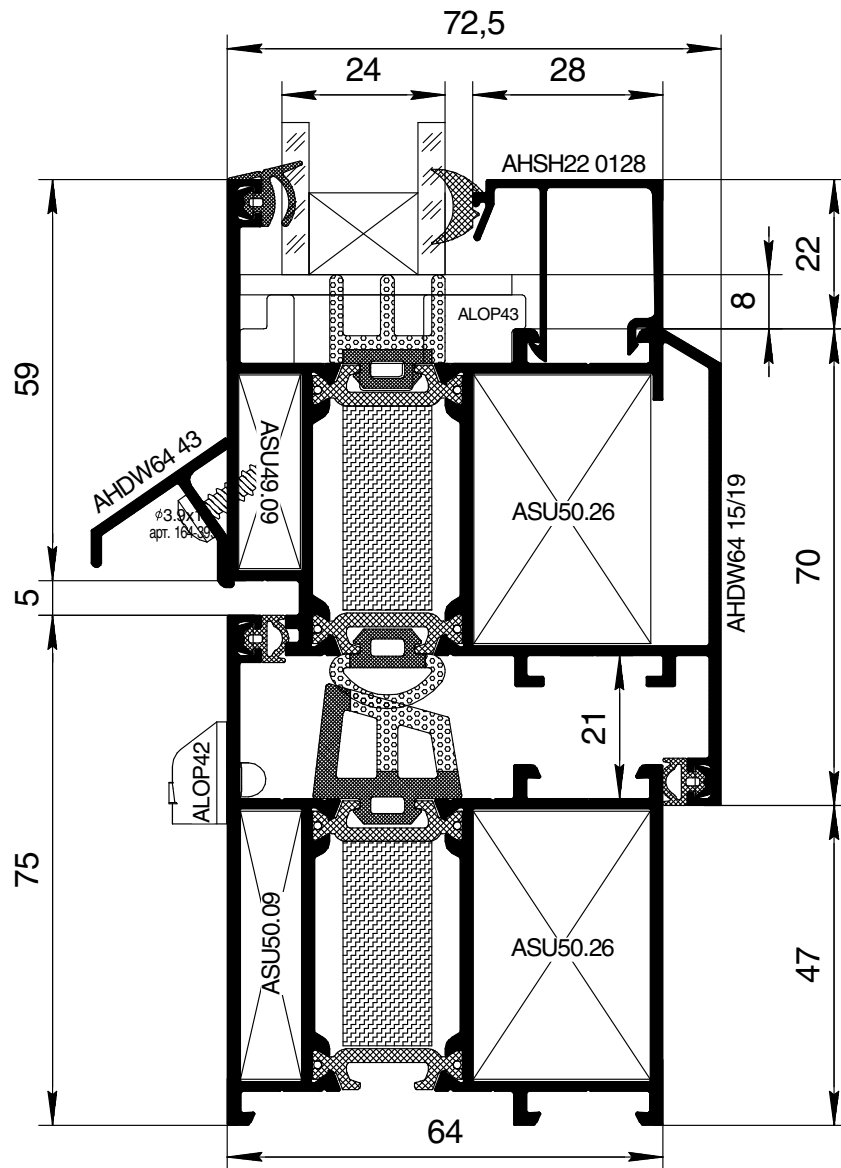
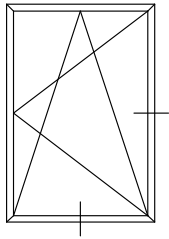


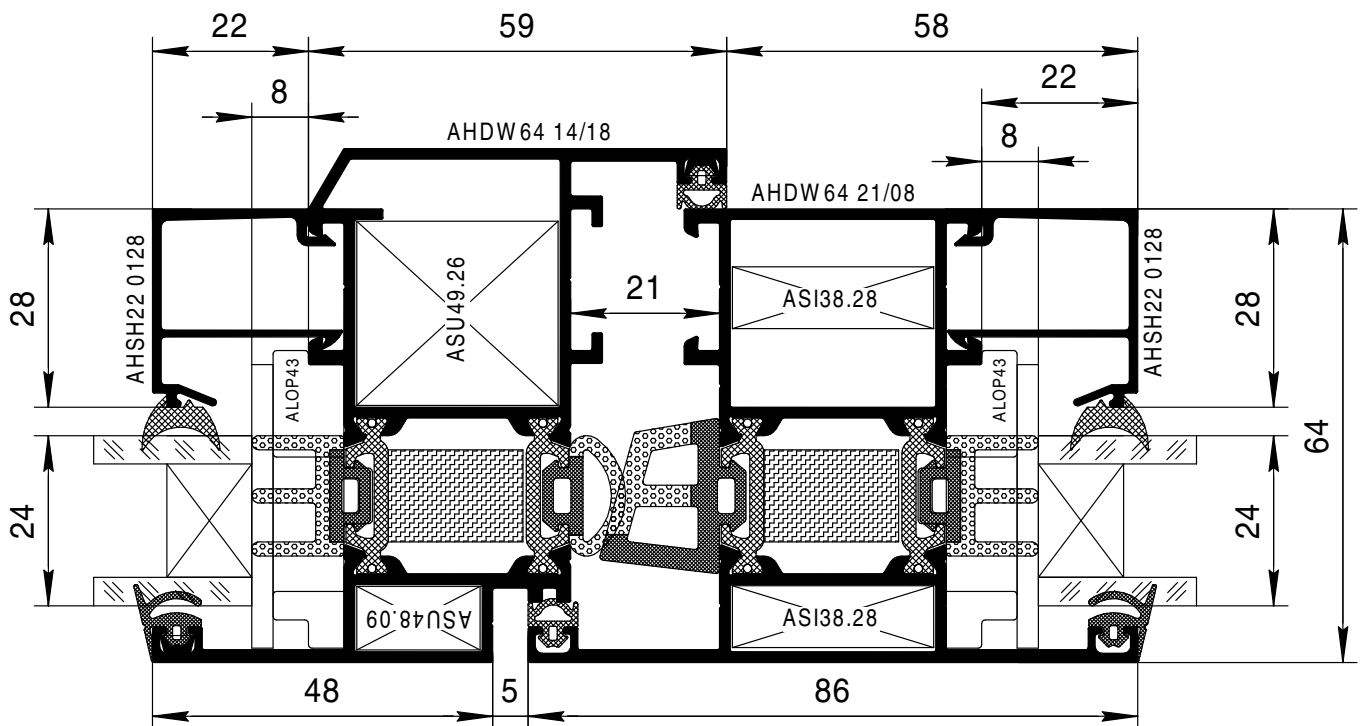
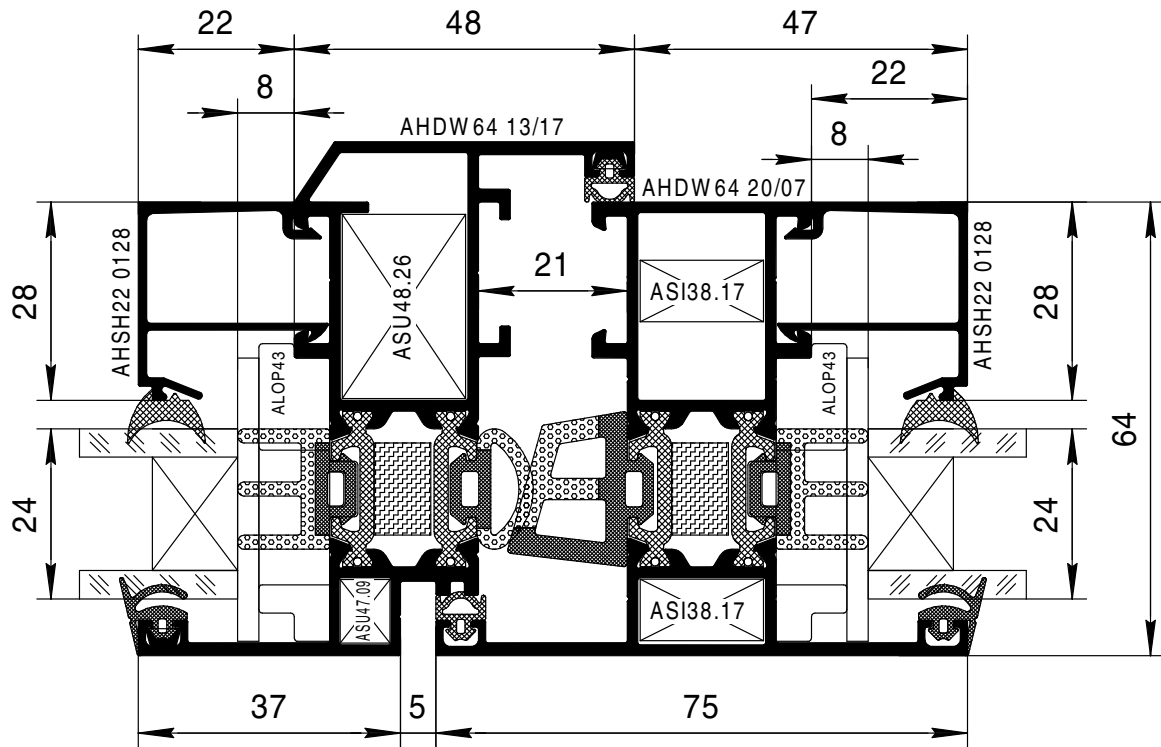
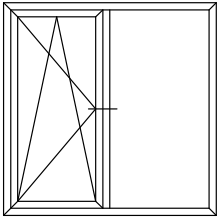


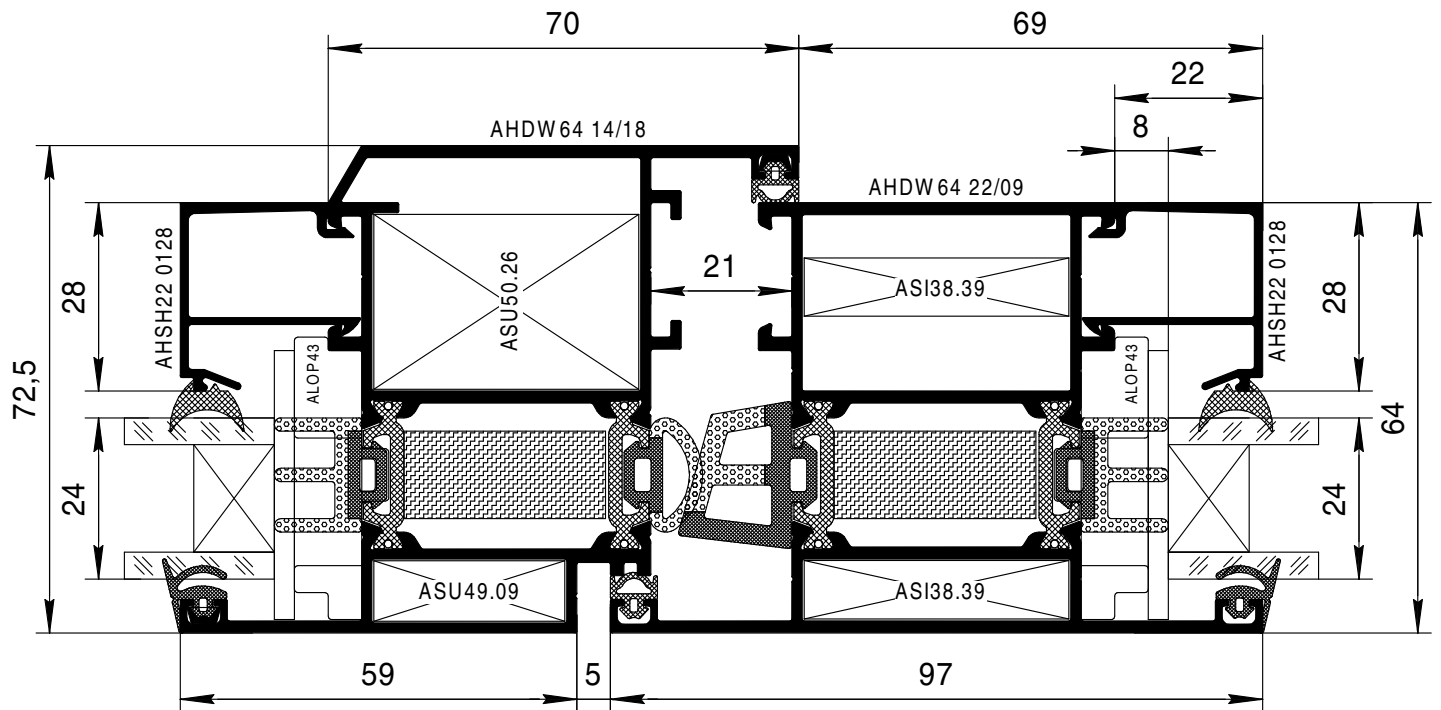
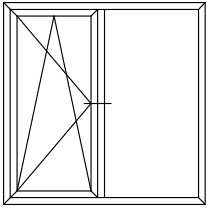


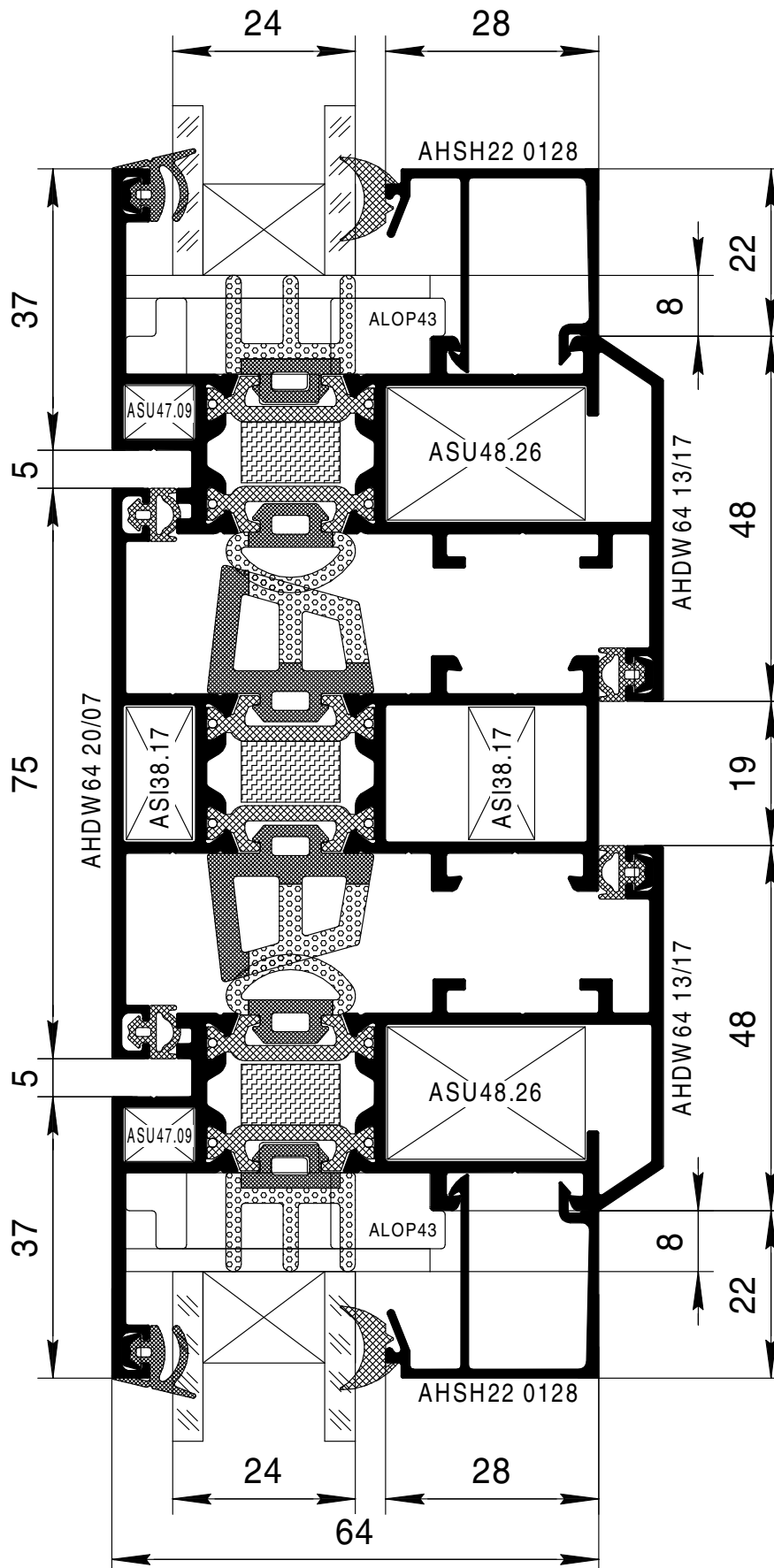
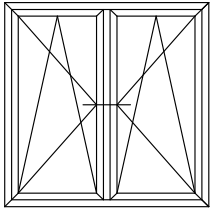


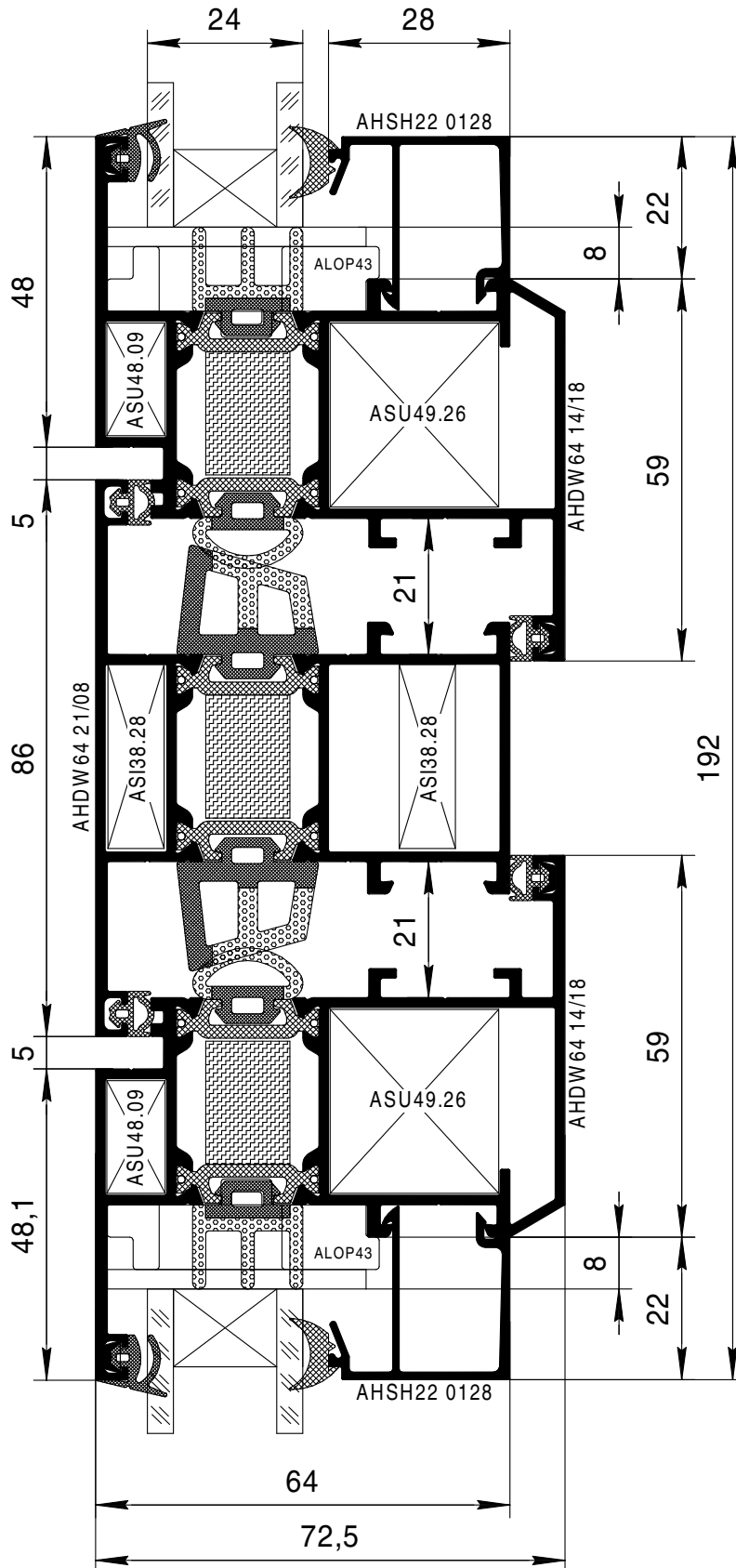
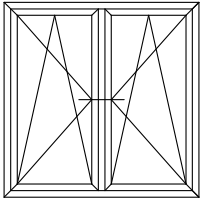


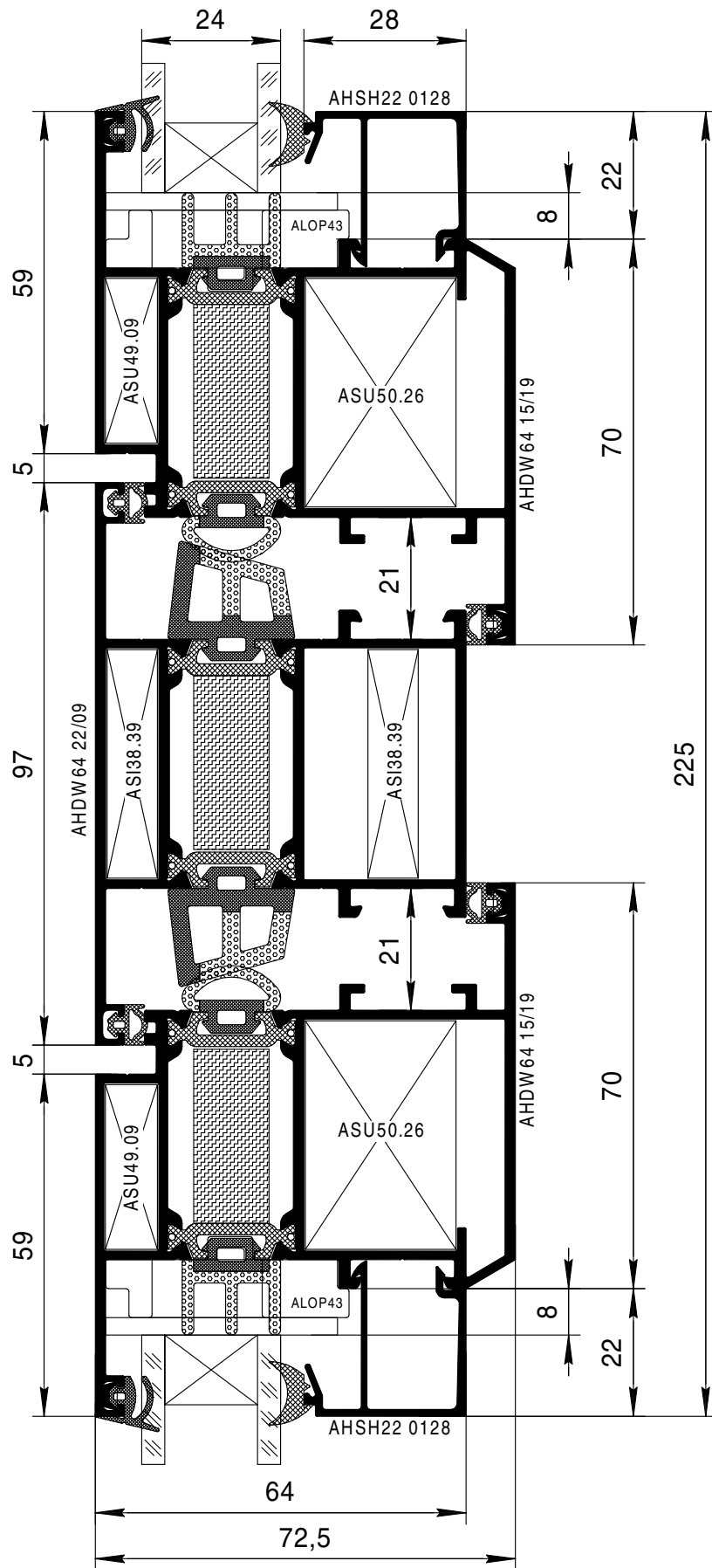
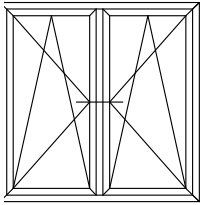






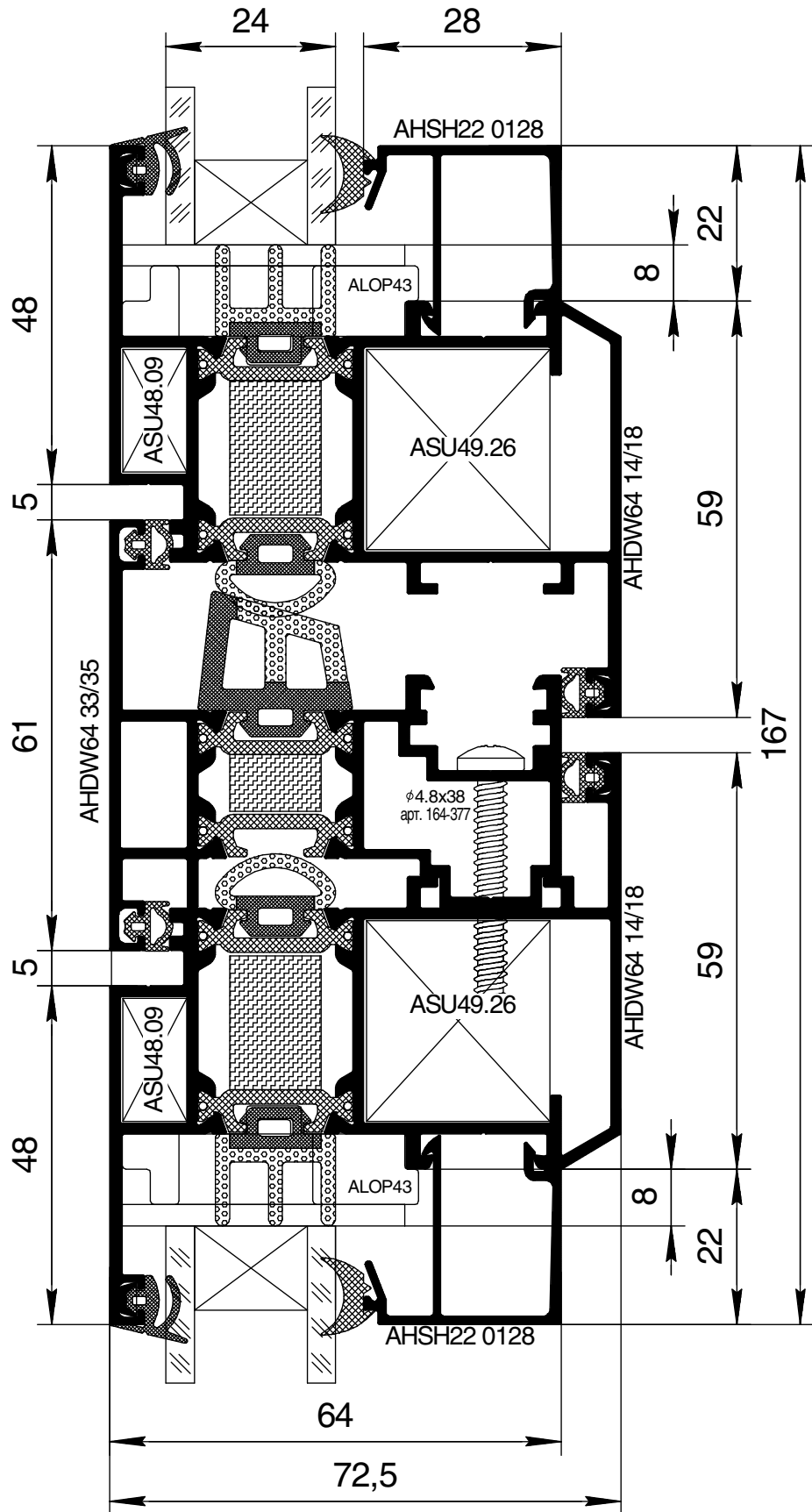
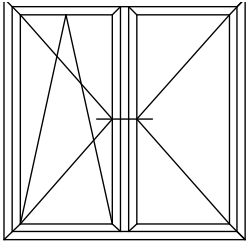


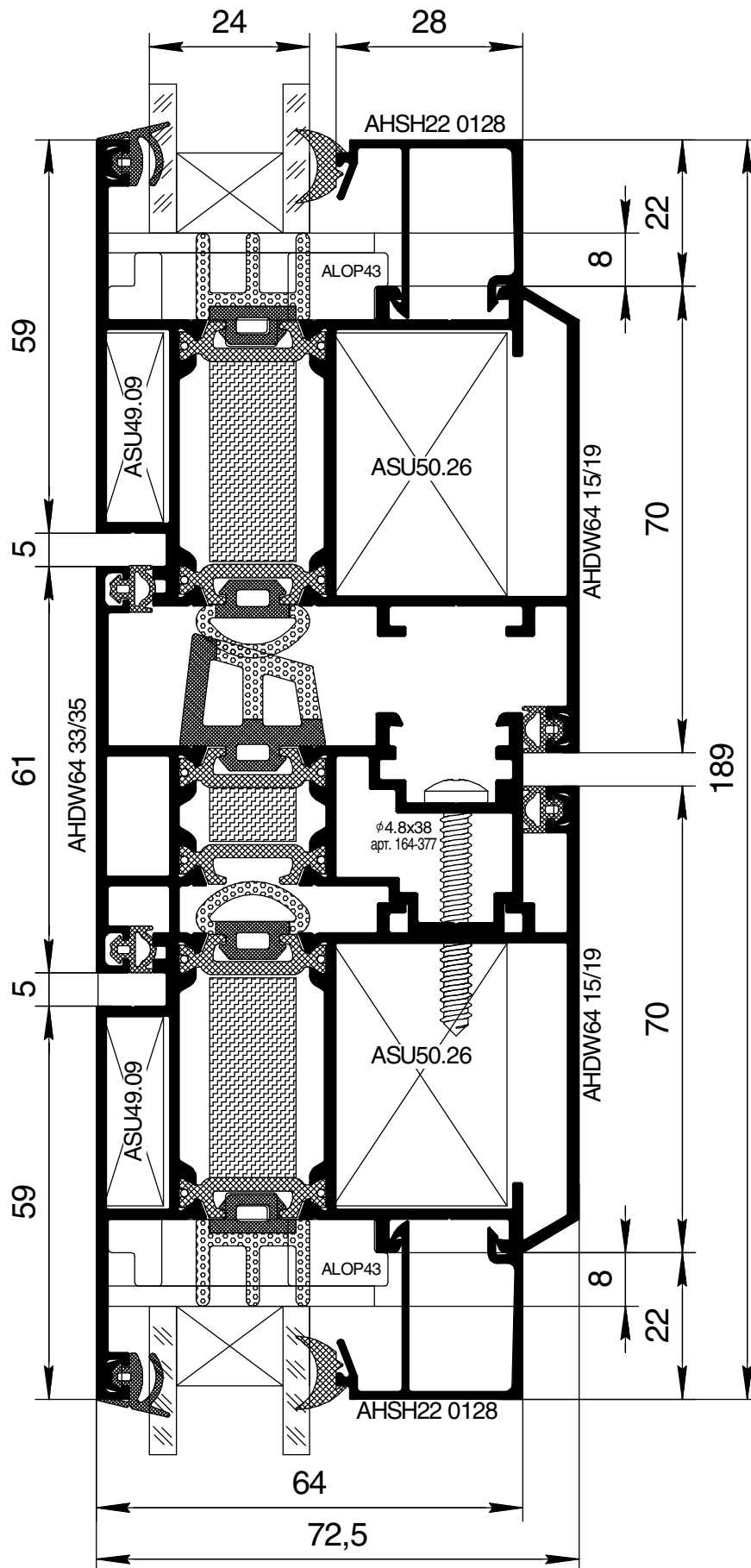
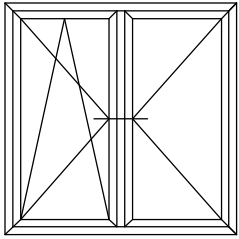






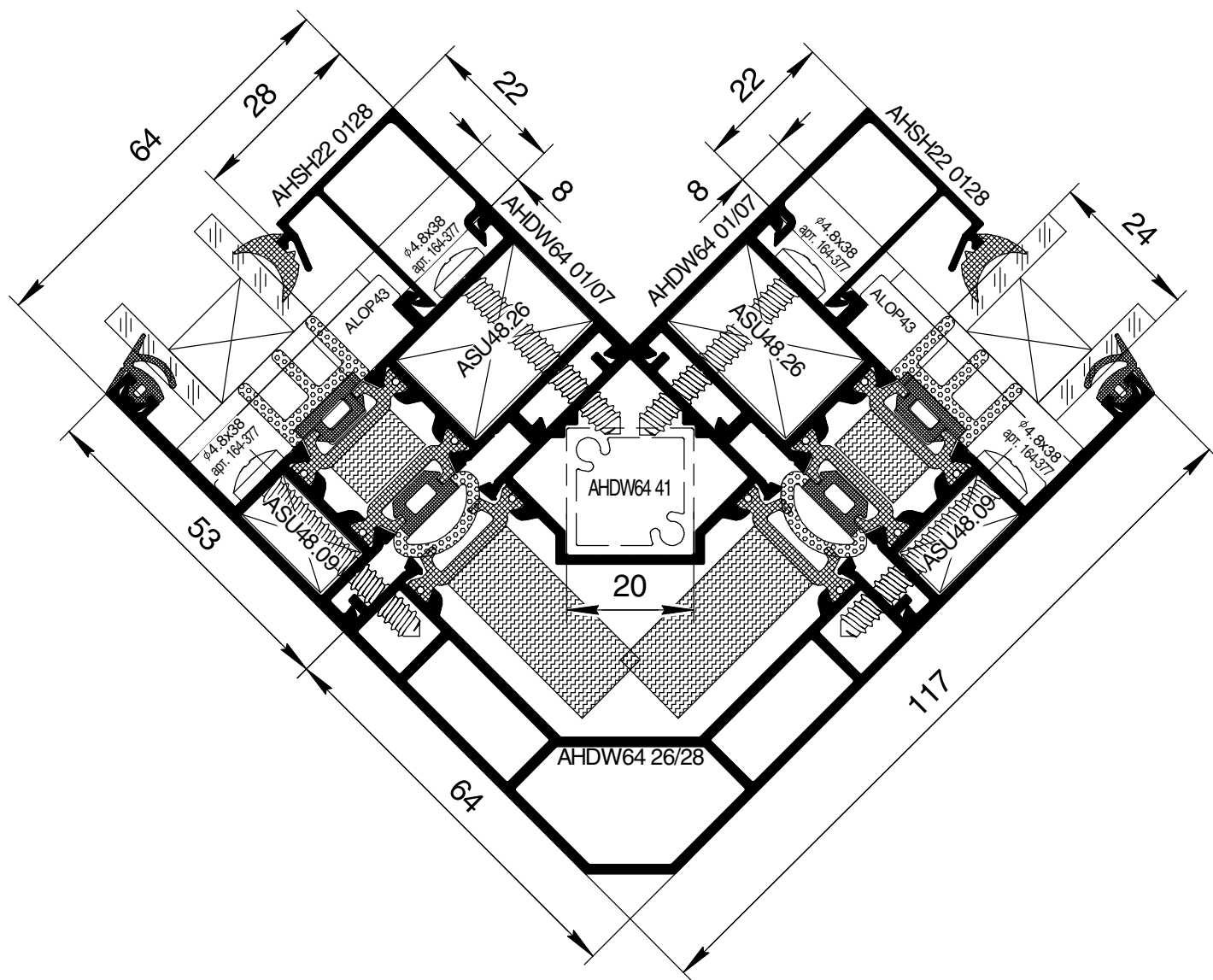
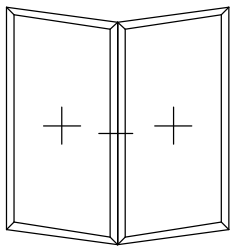


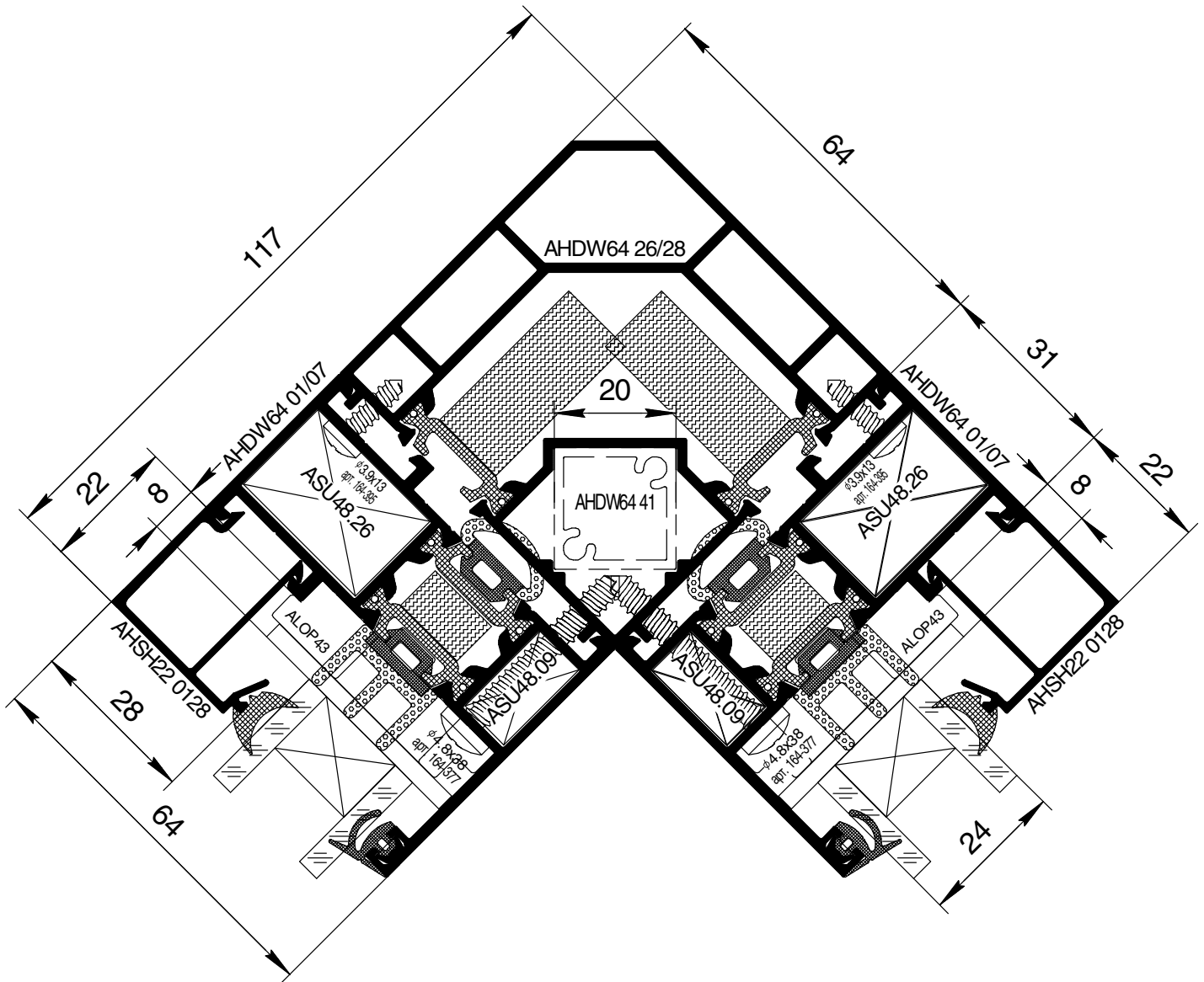
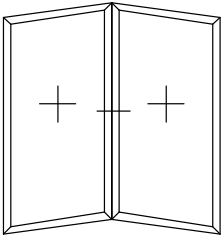








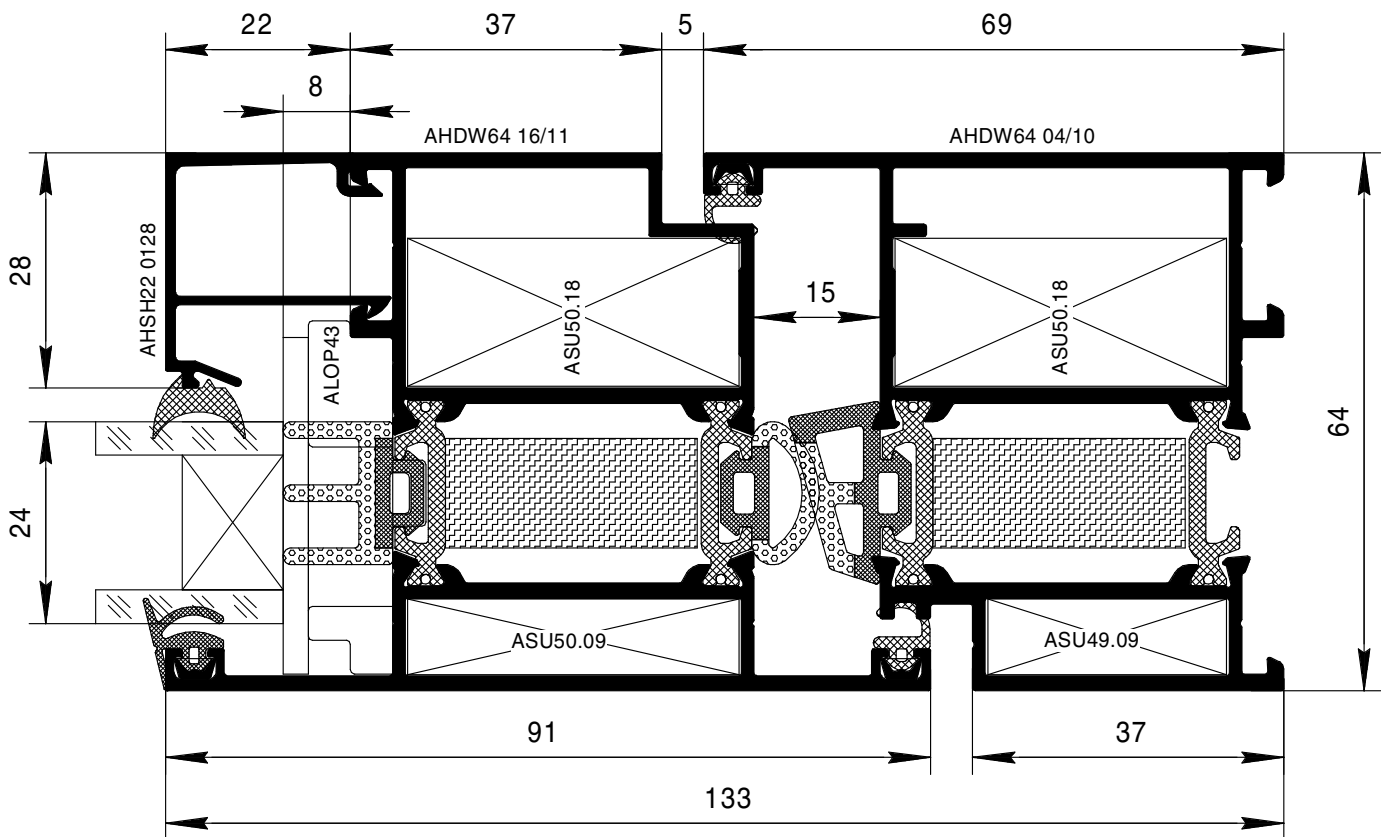
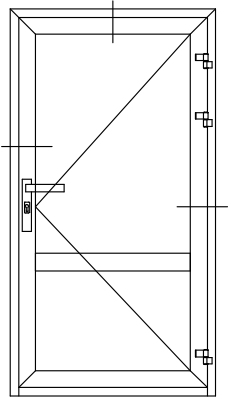


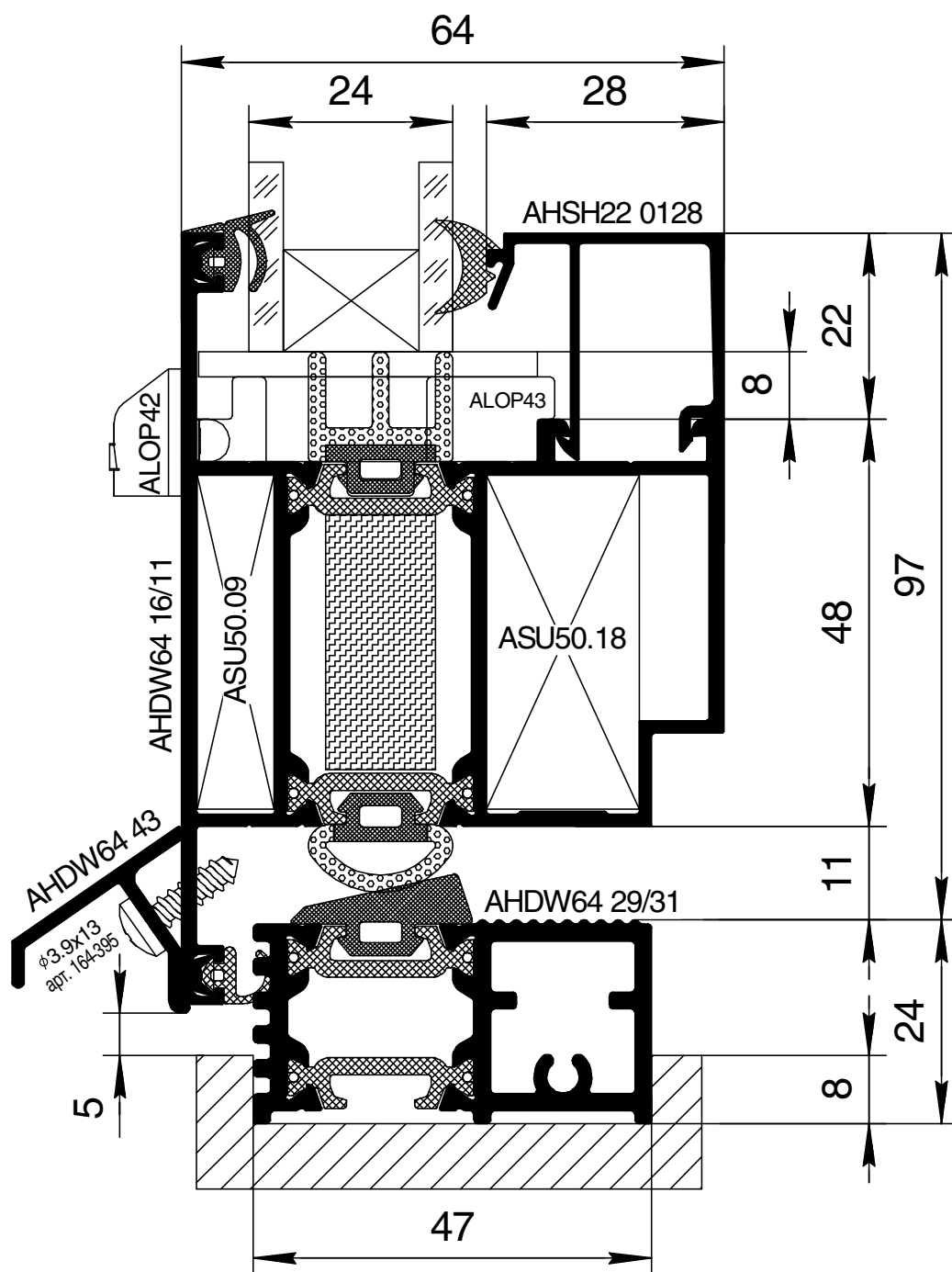
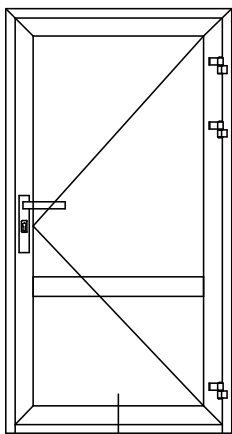


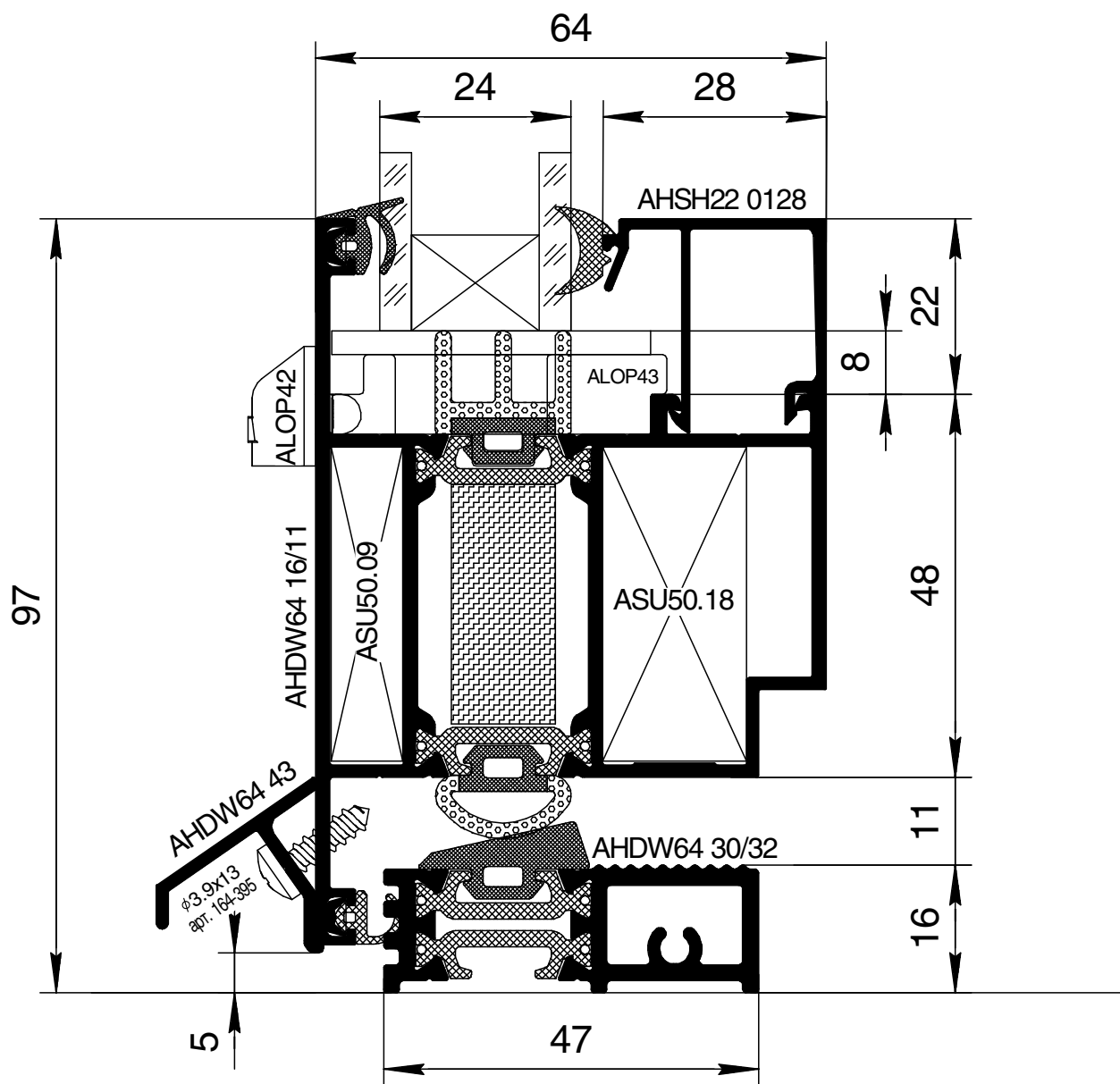
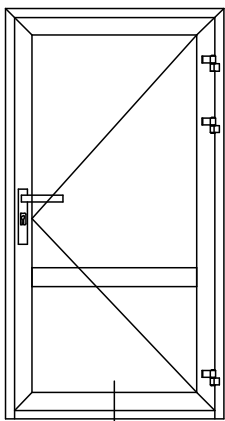


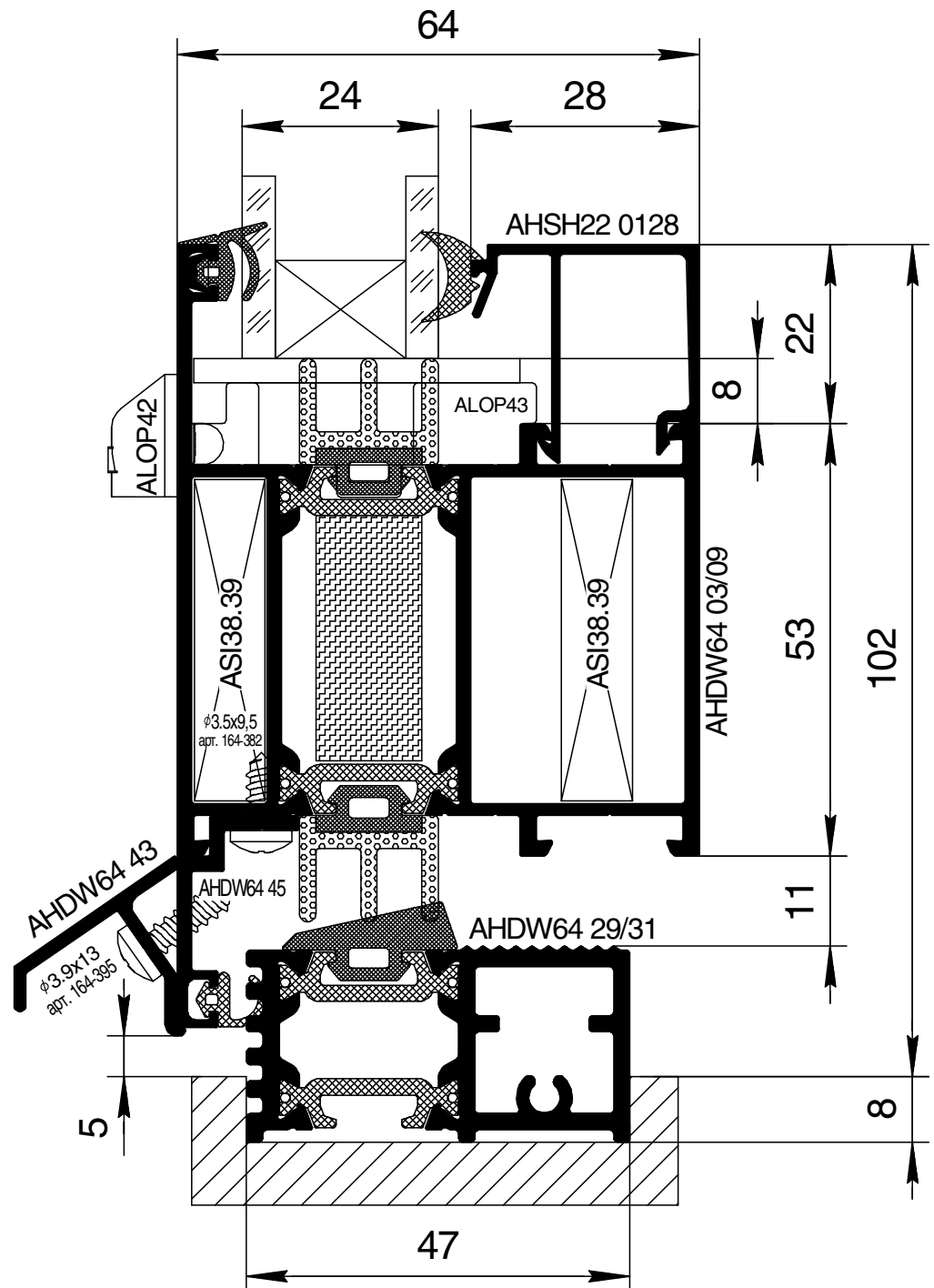
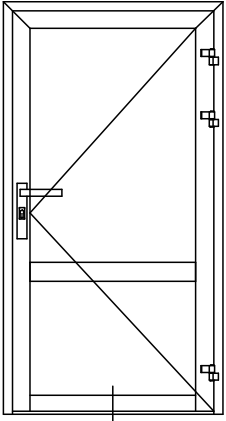


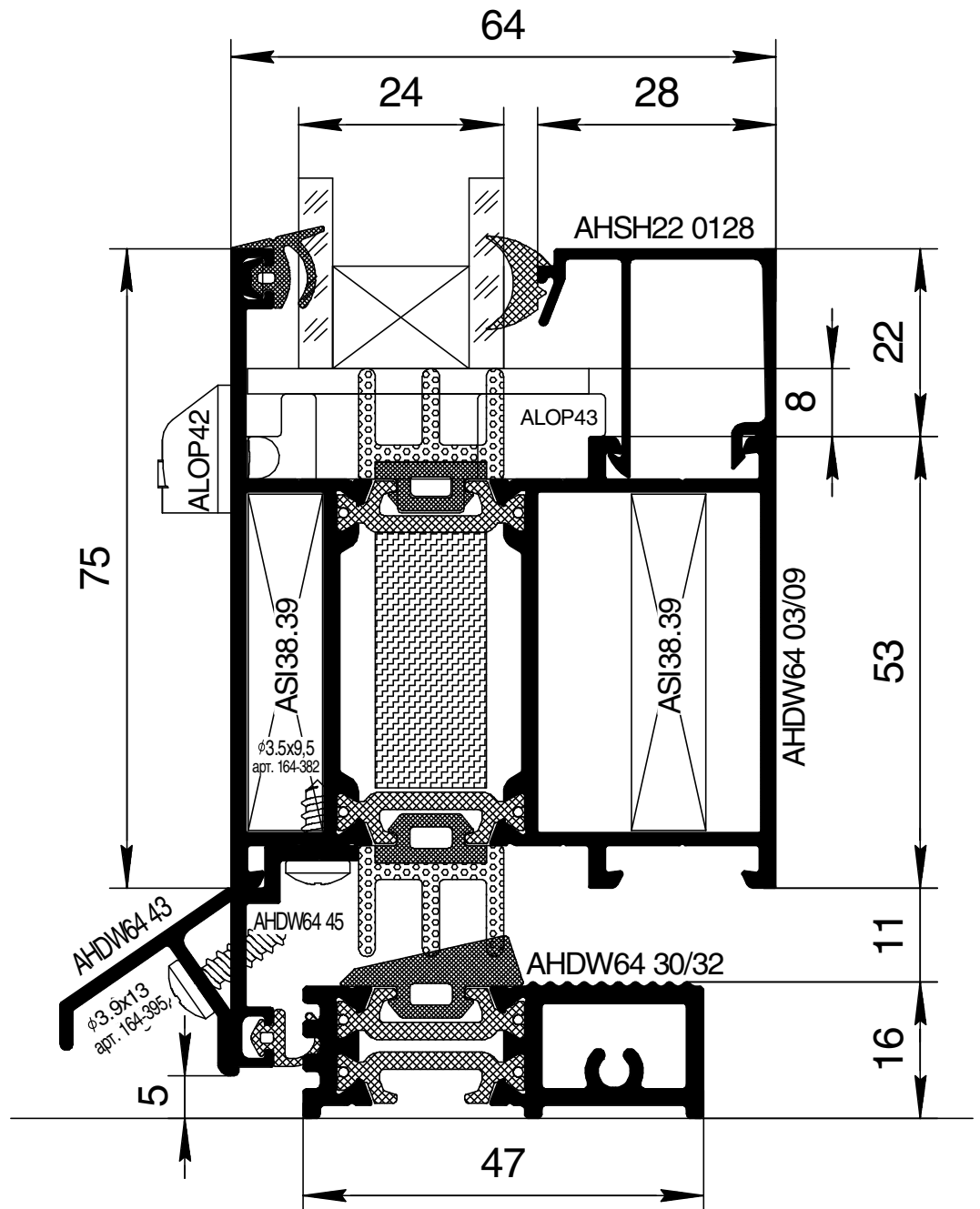
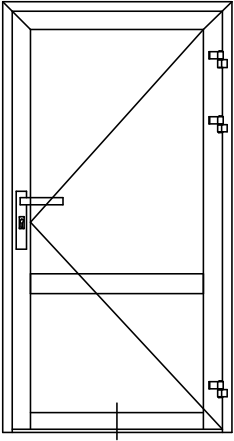
ДВЕРИ

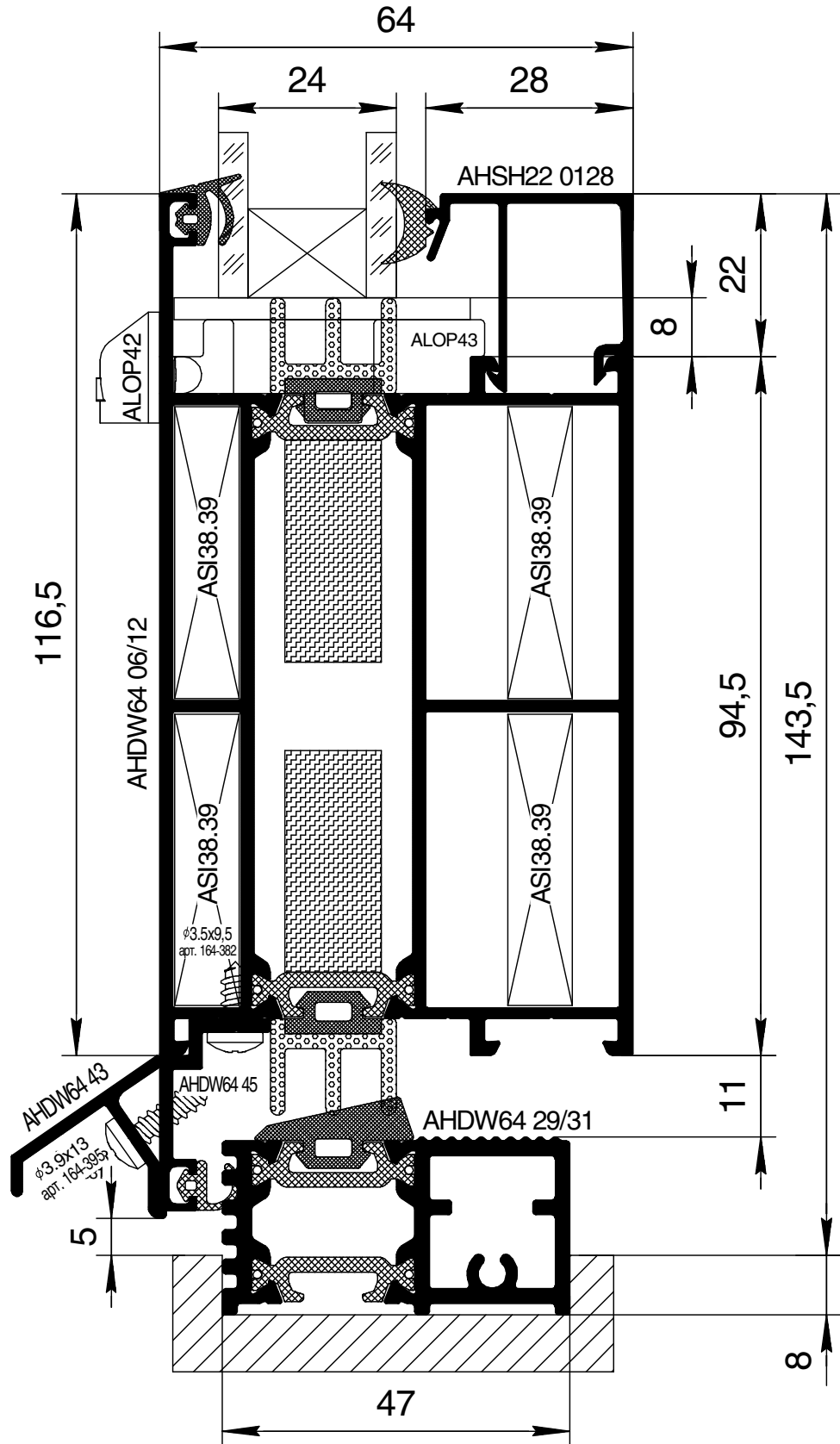
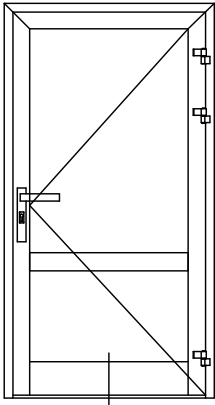


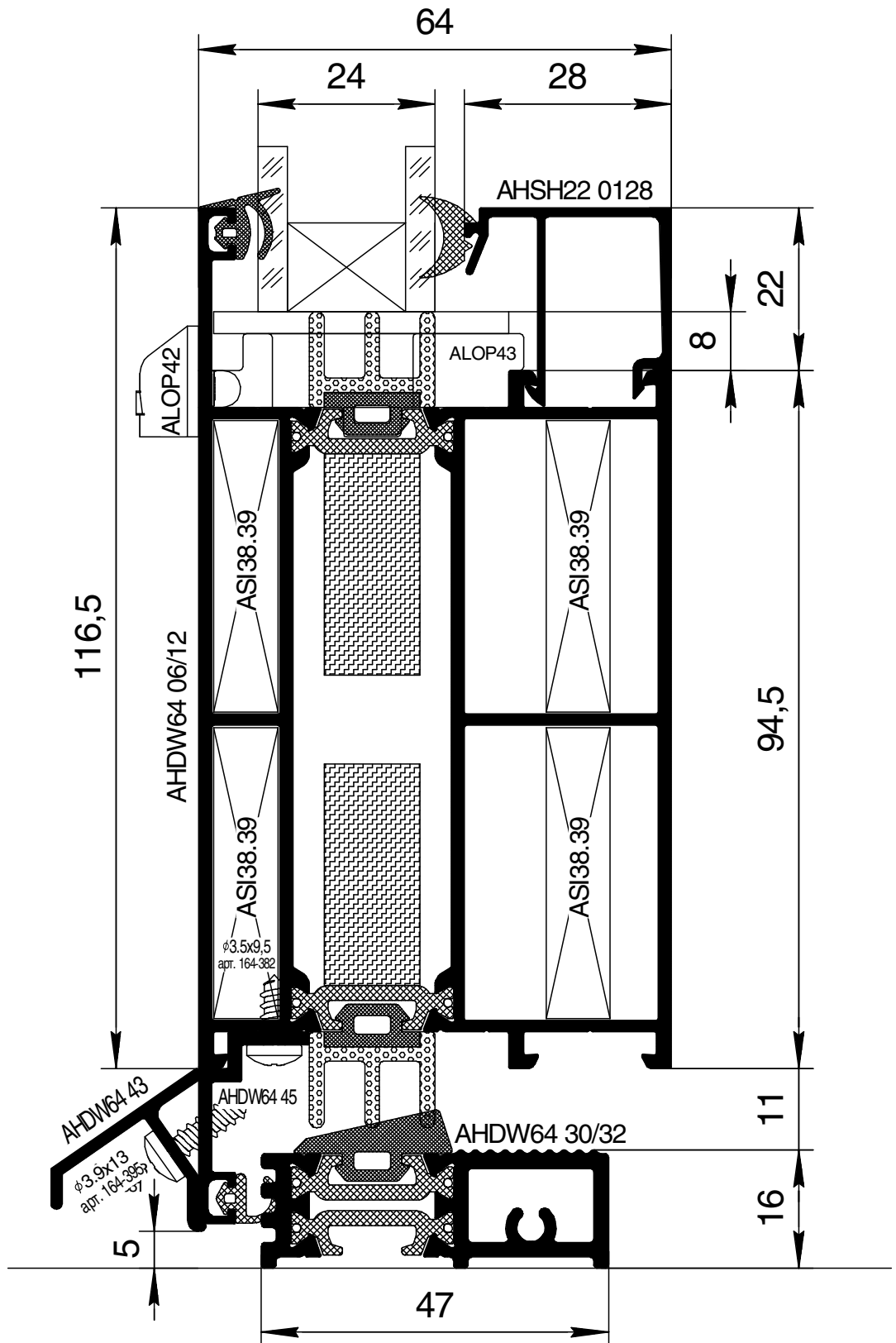
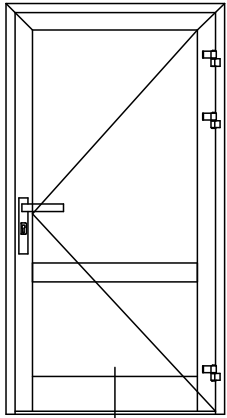


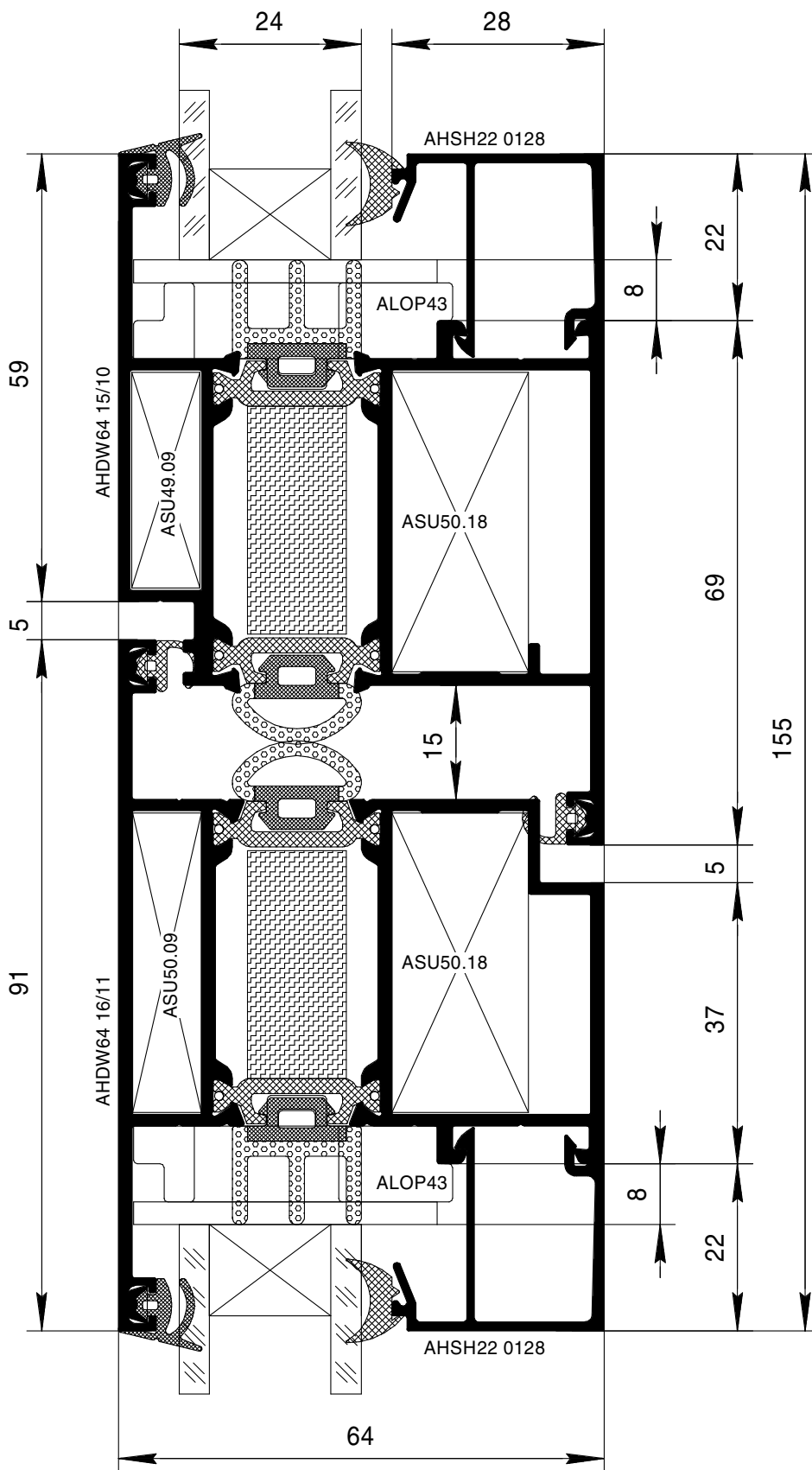
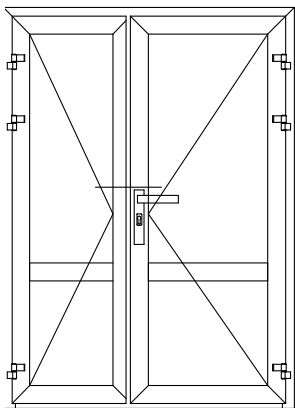




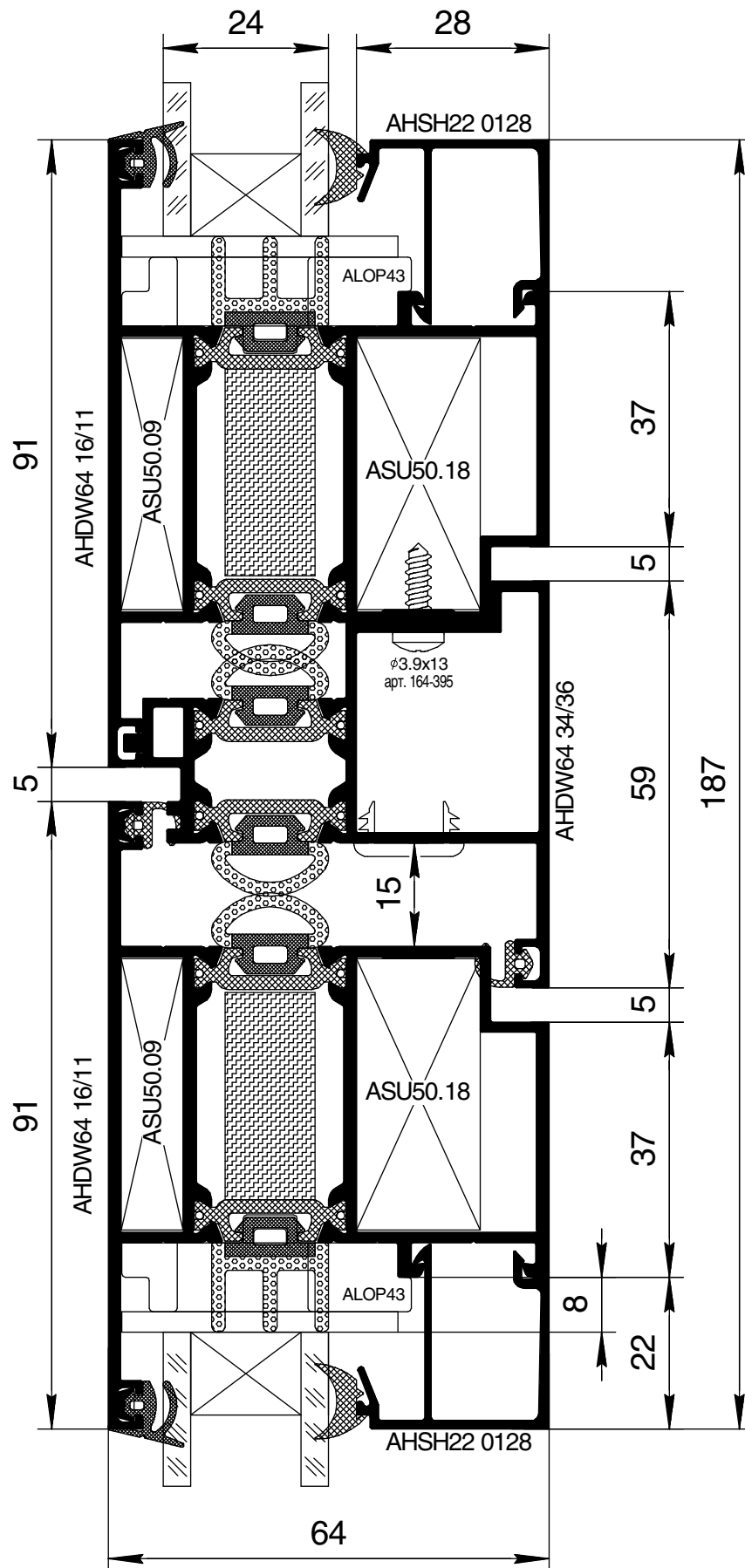
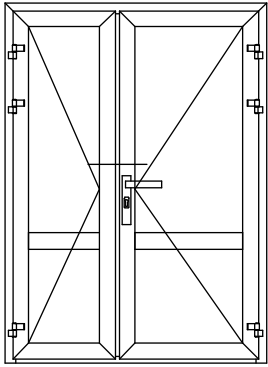


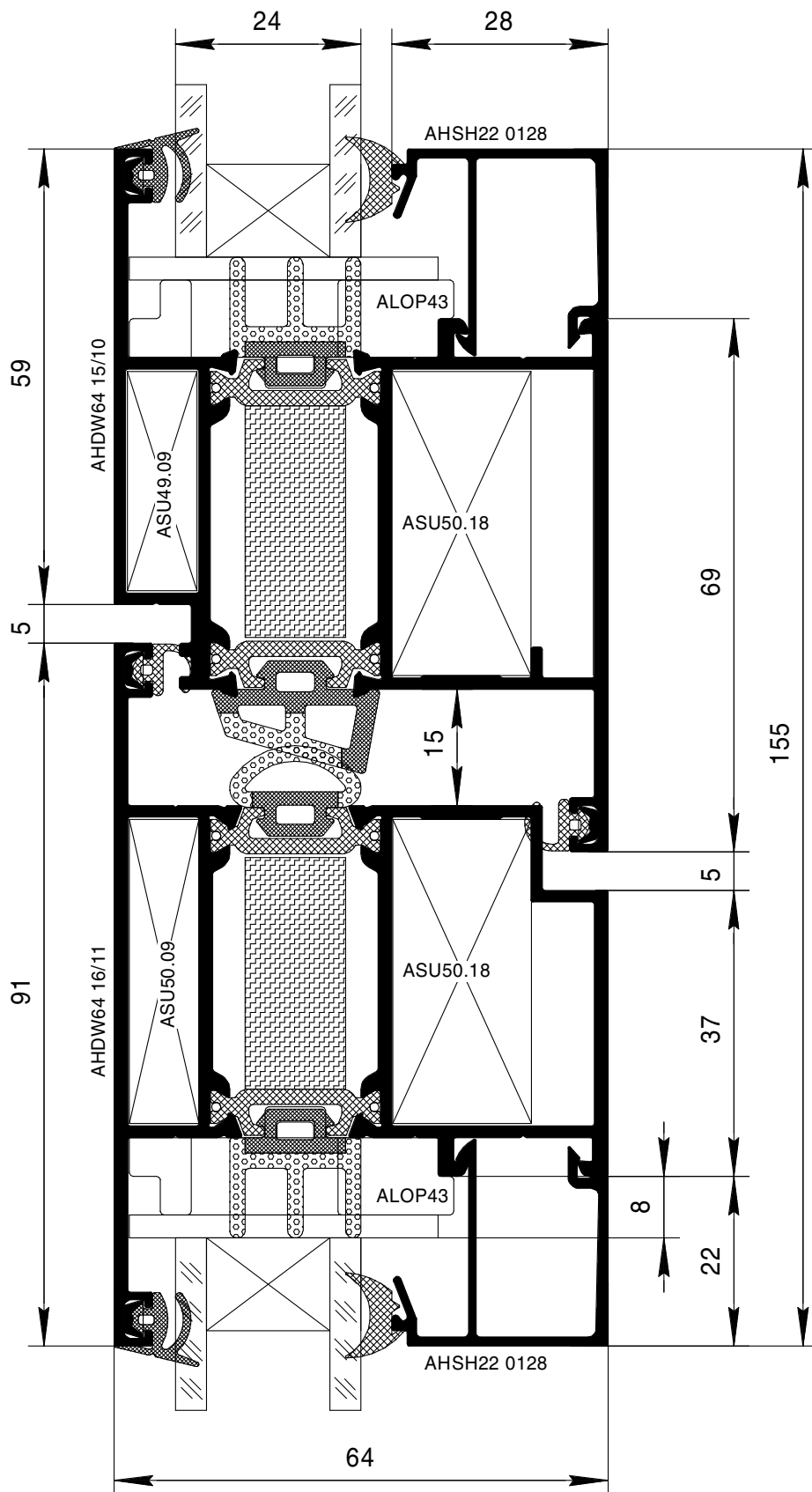
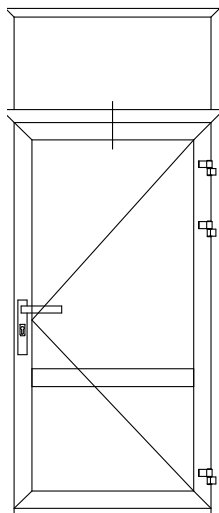


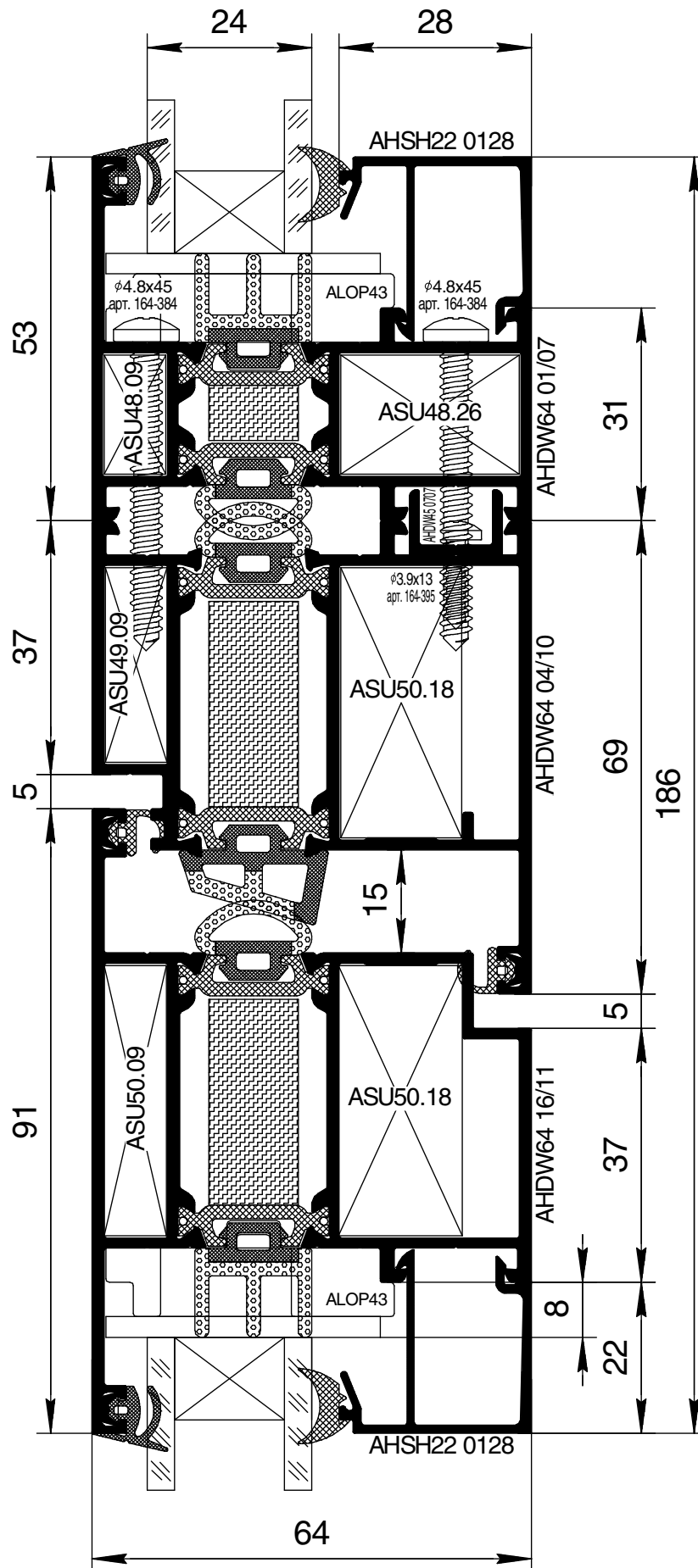
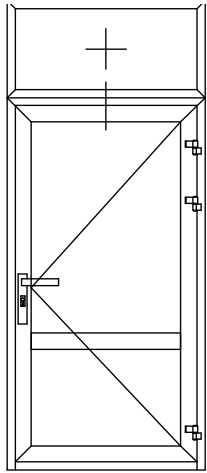


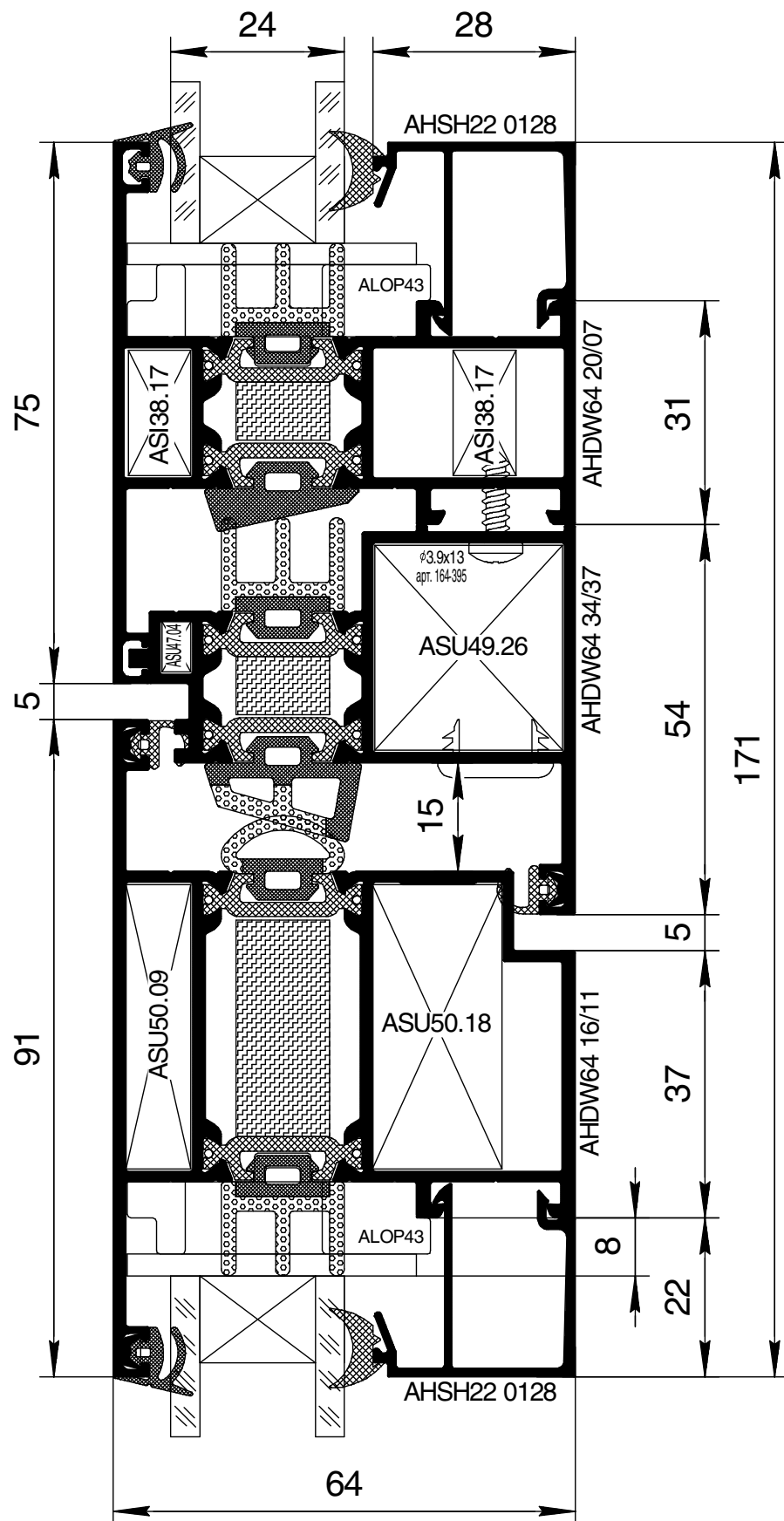
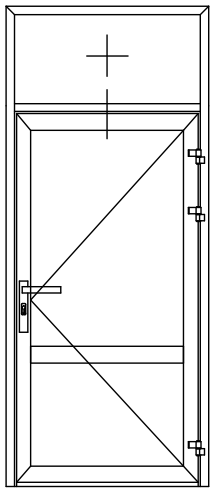


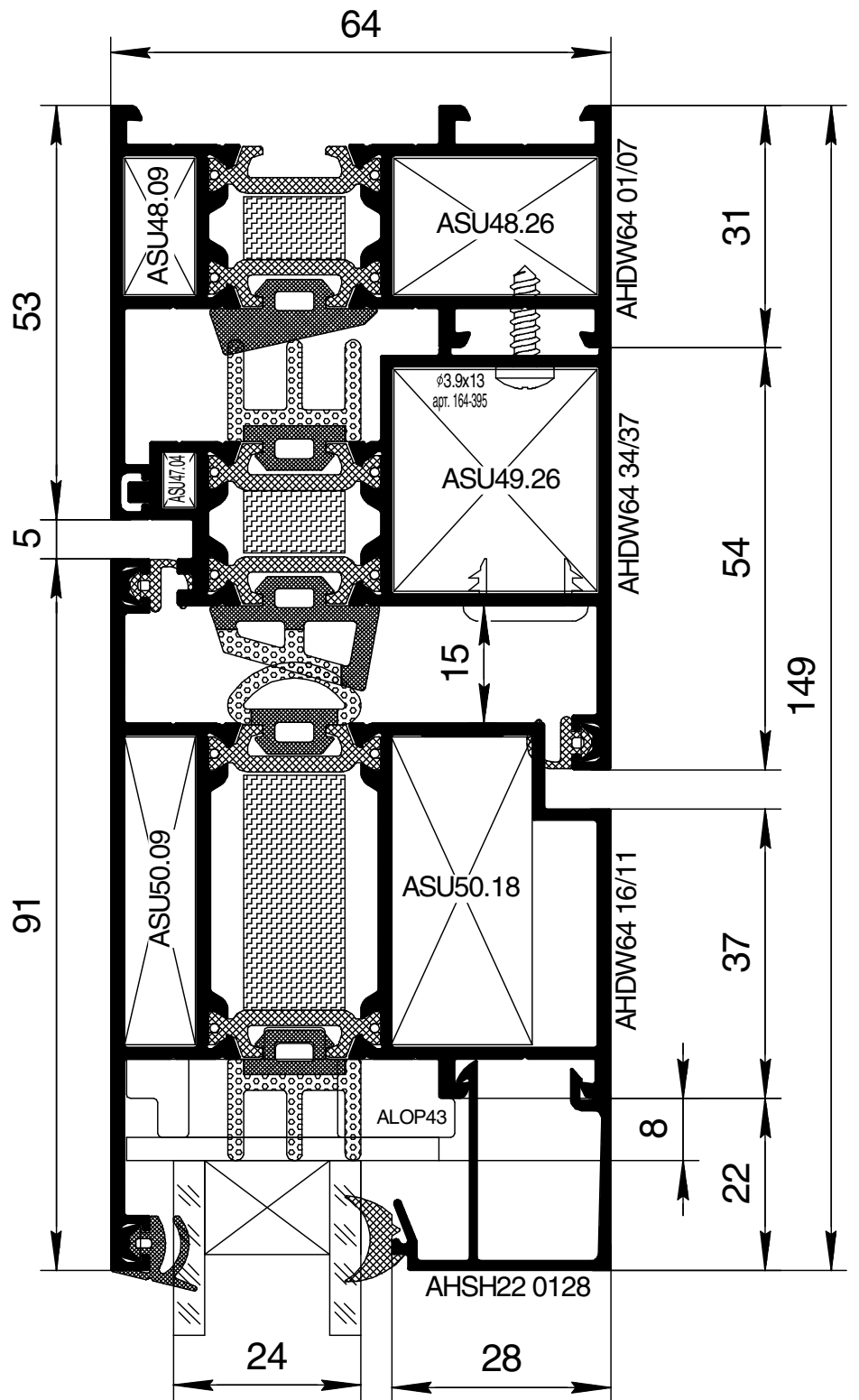
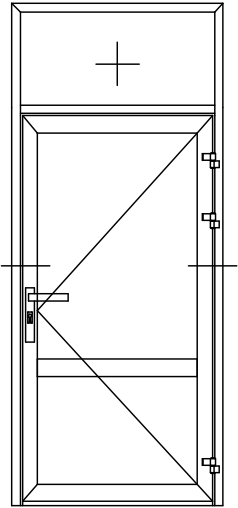


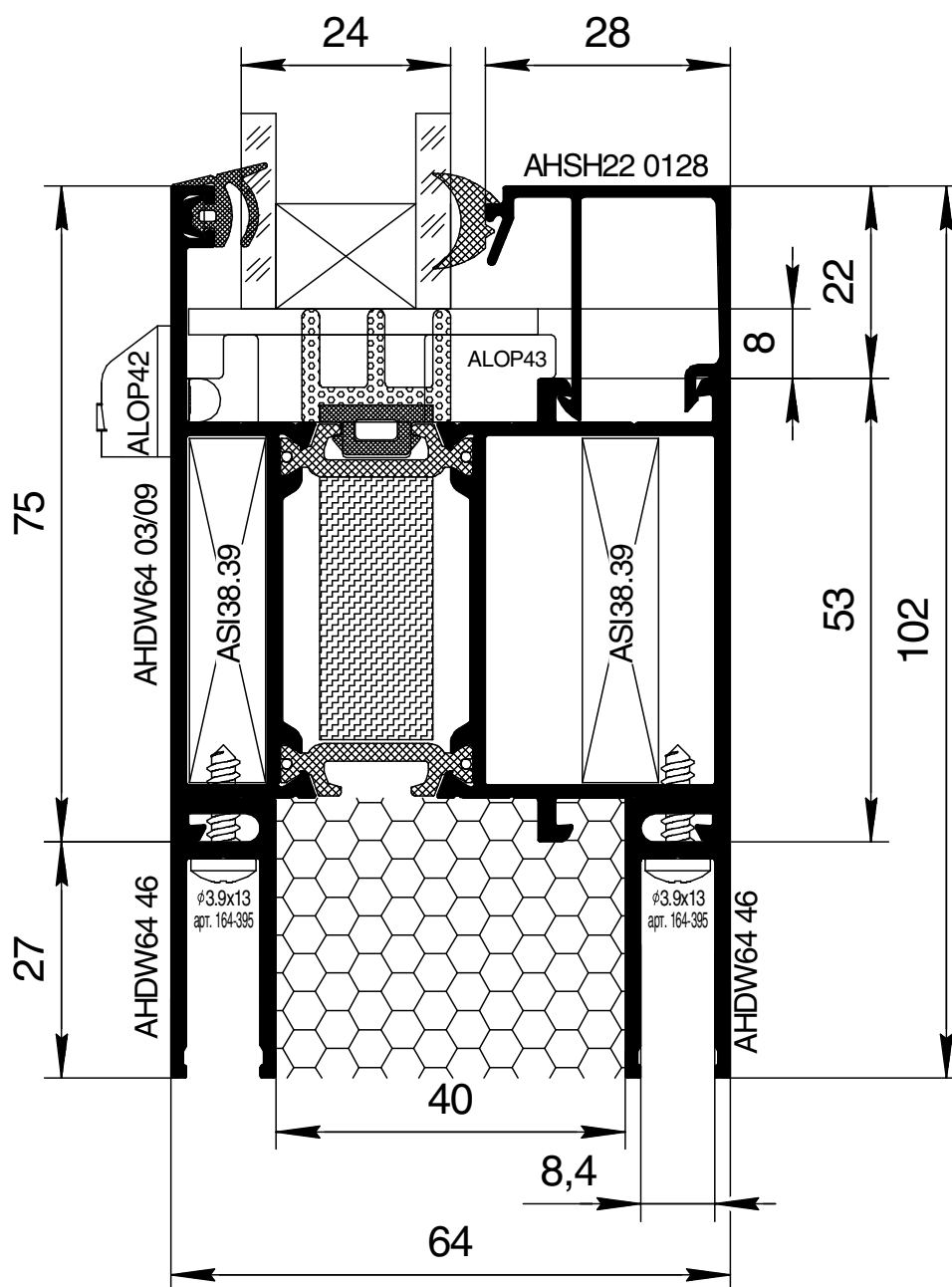
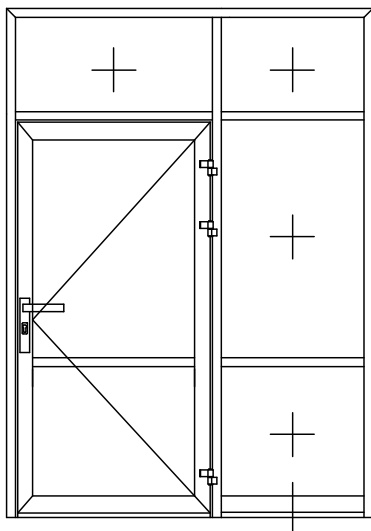


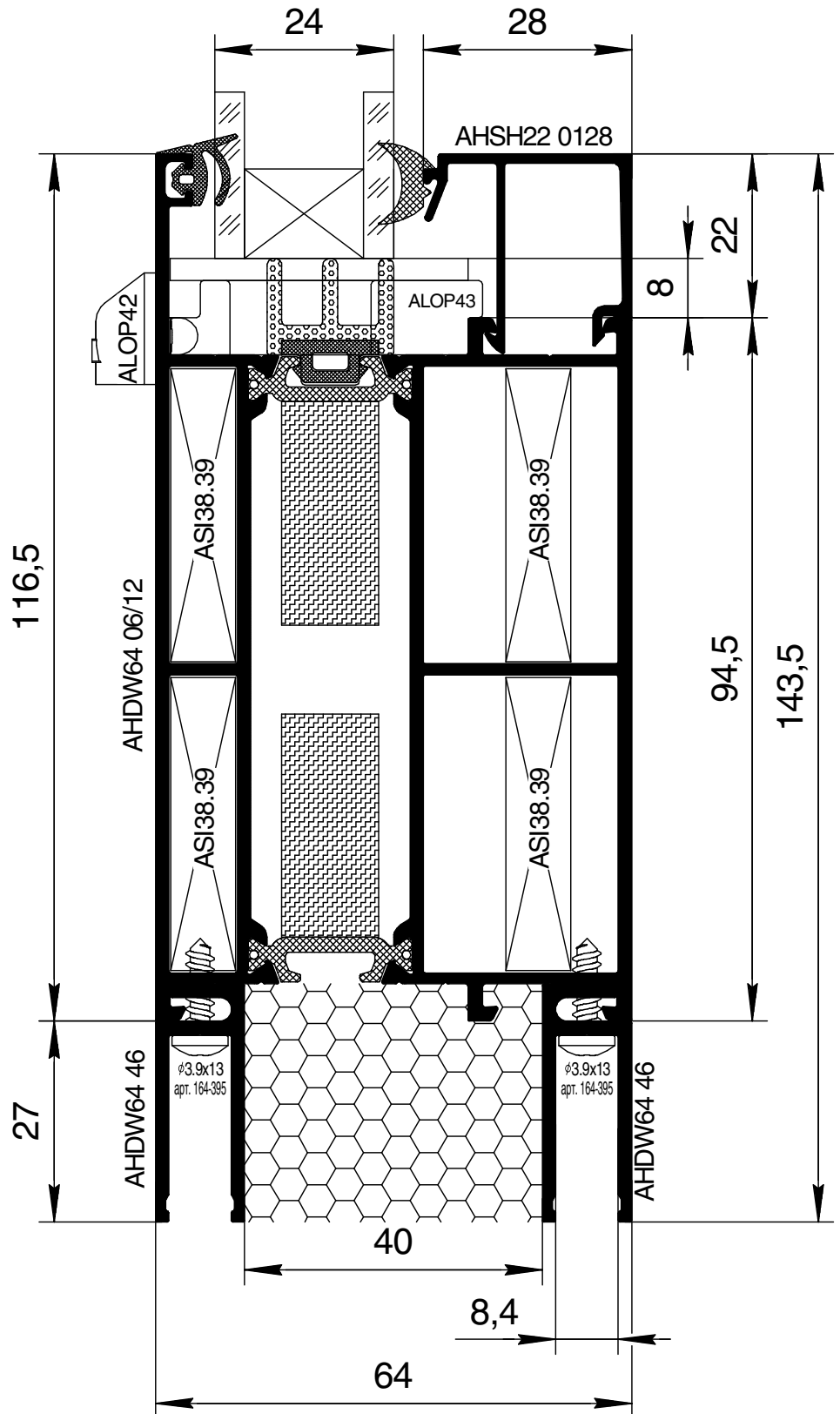
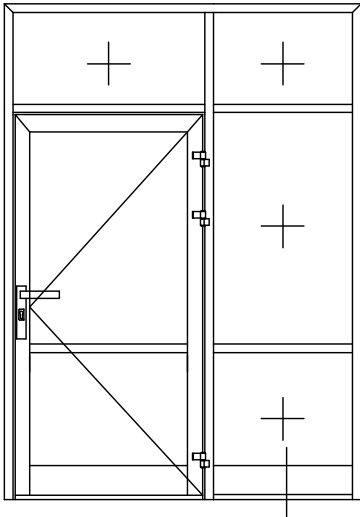


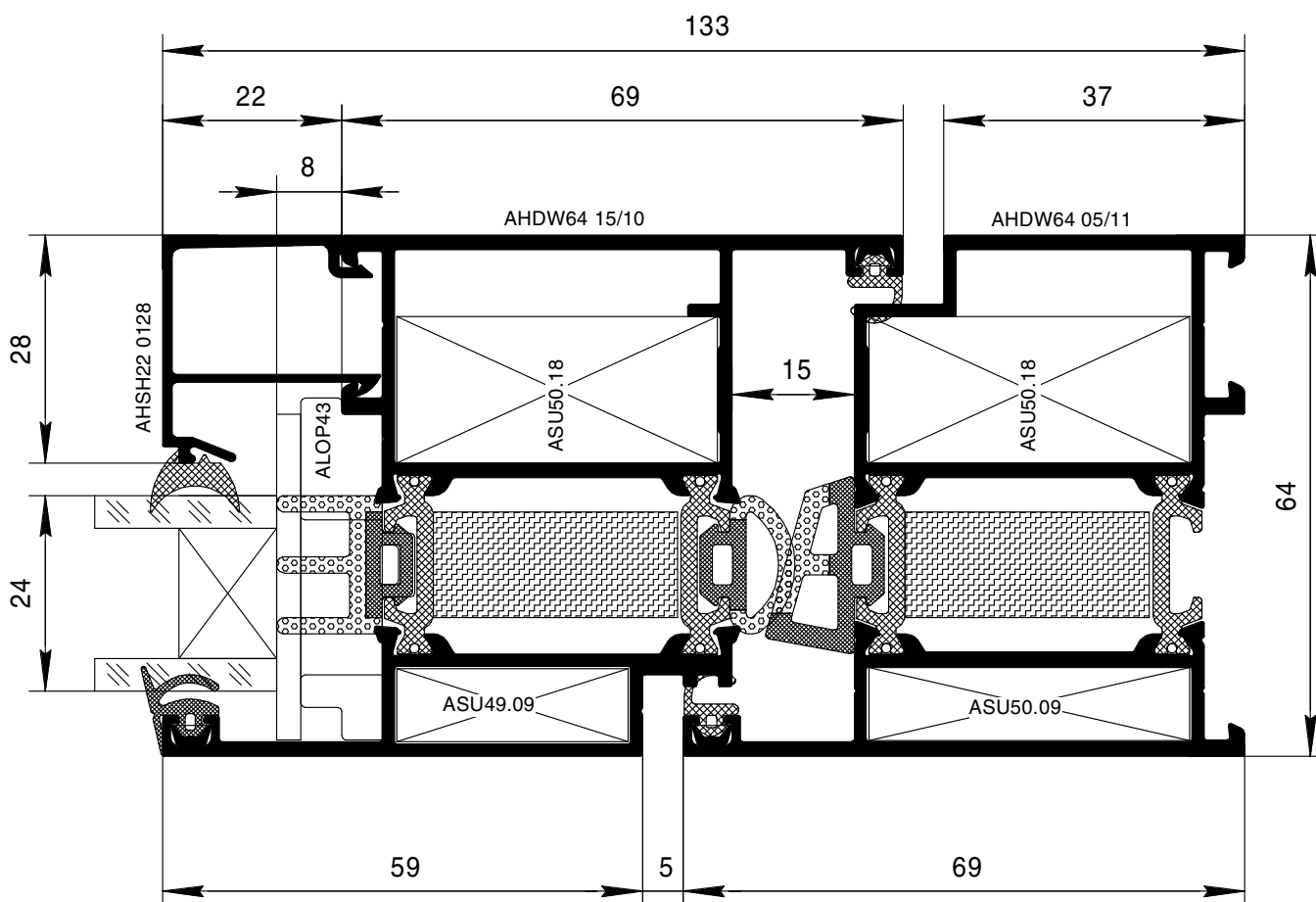
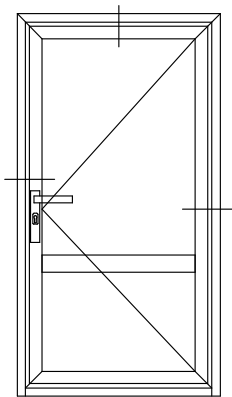




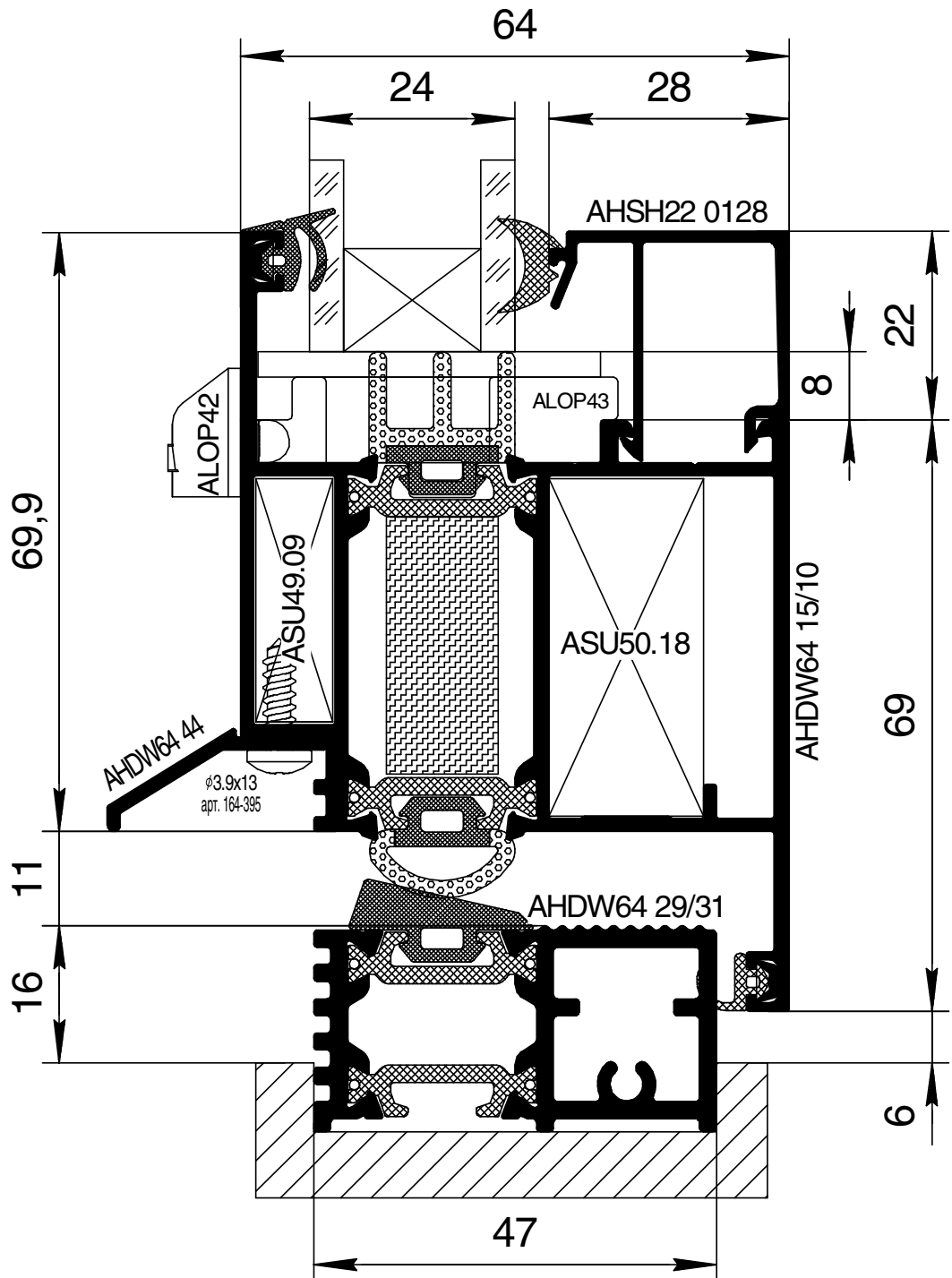
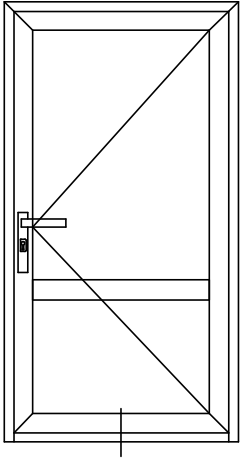


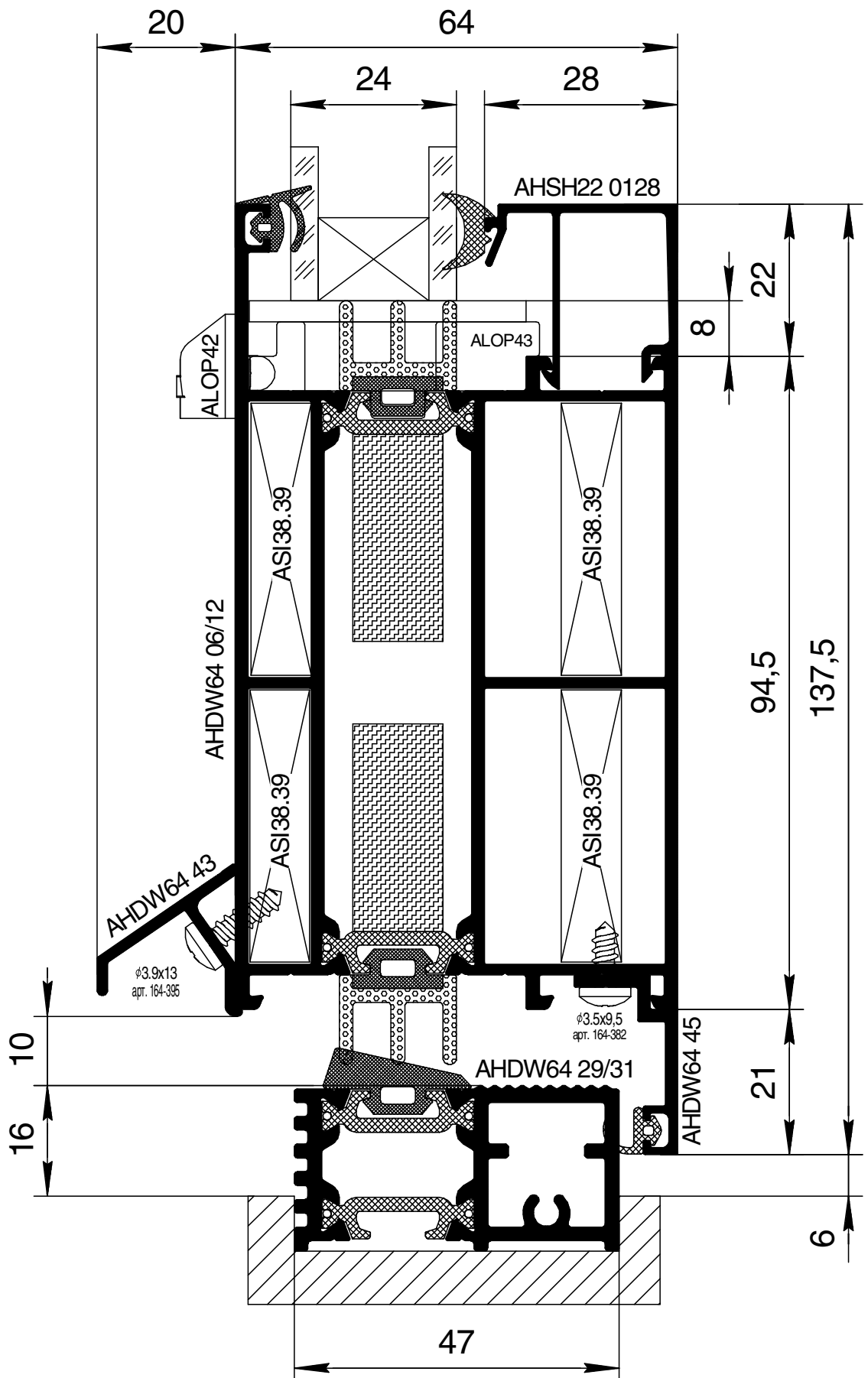
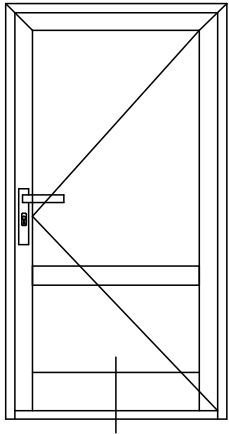


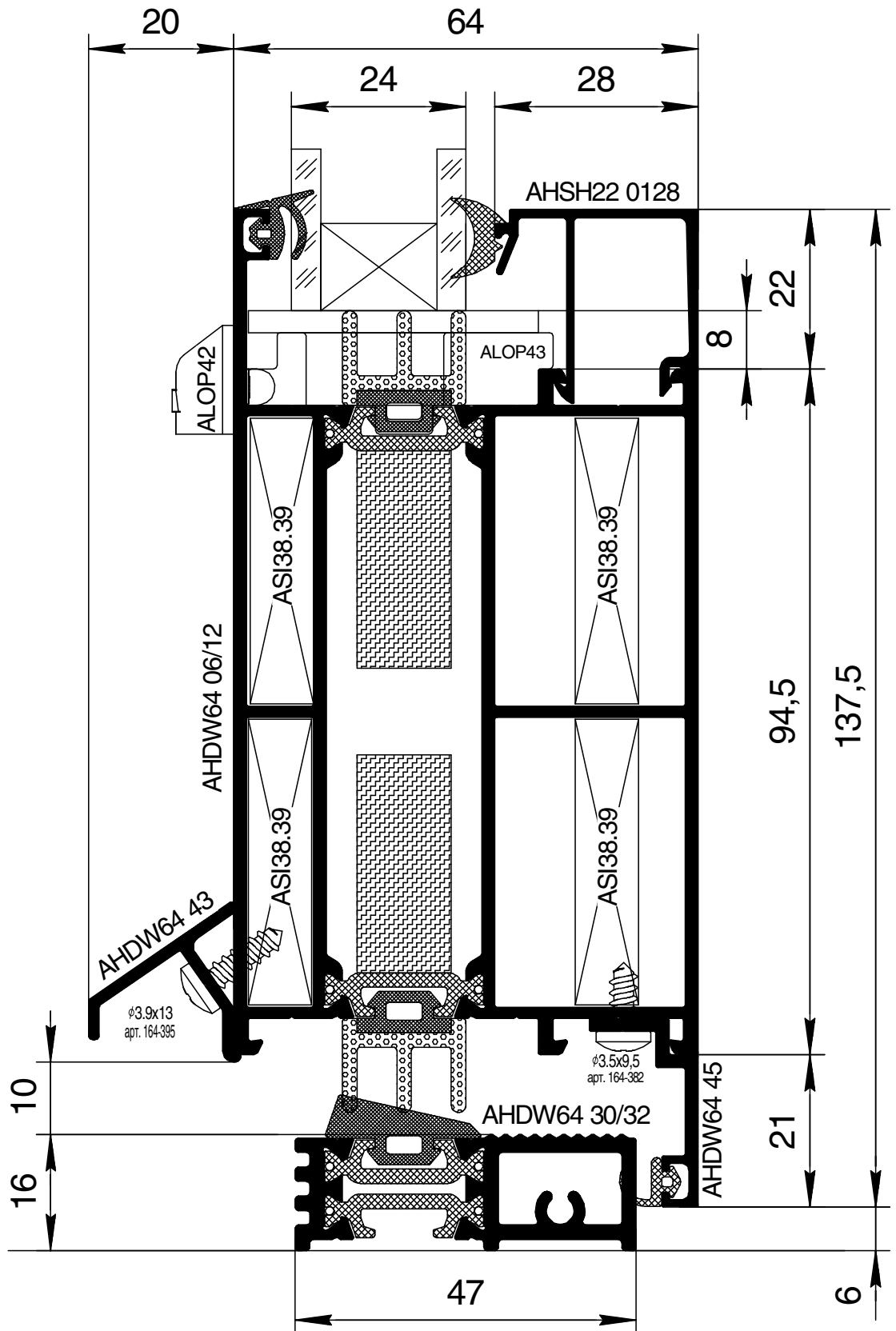
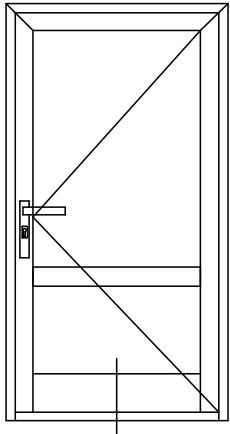


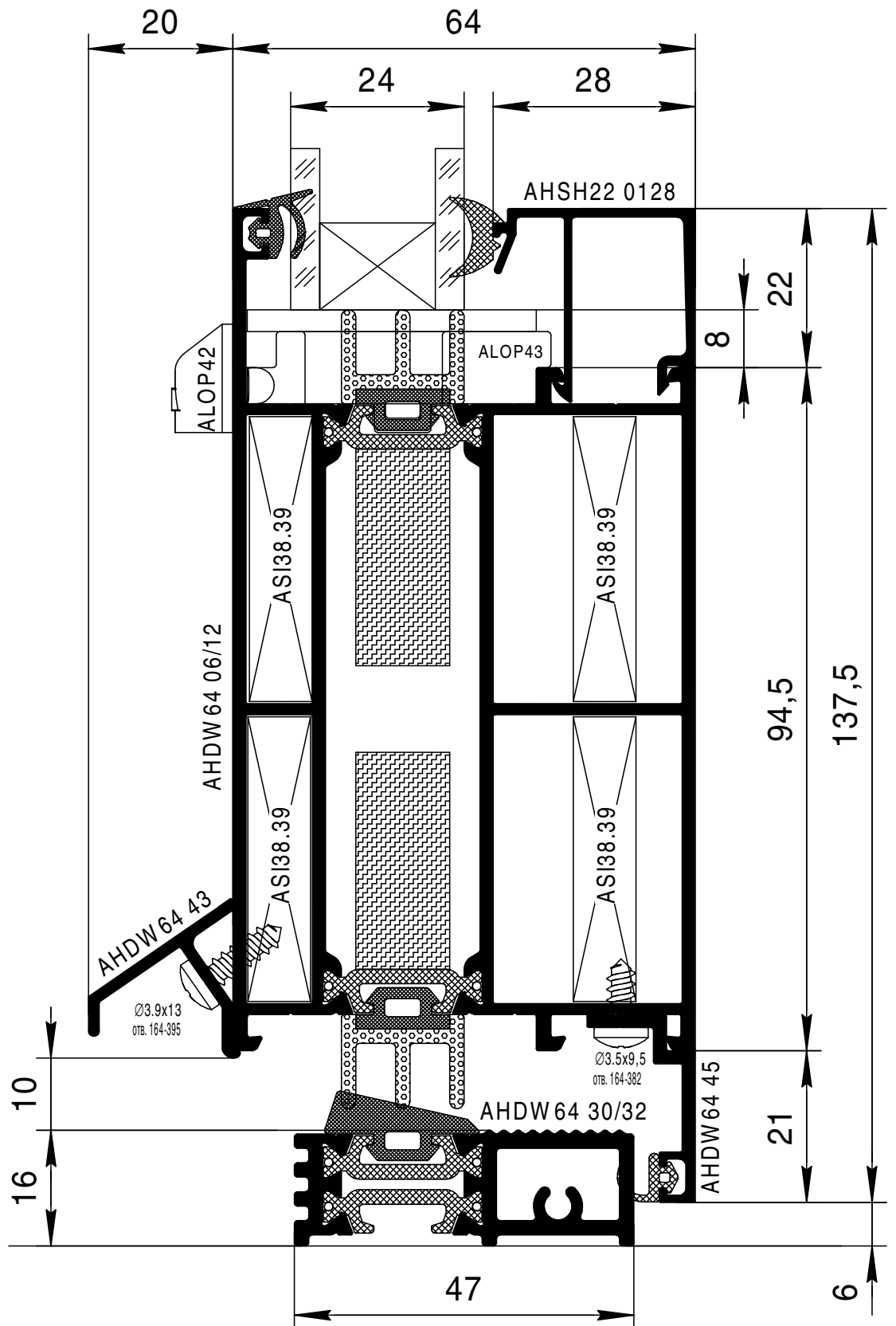
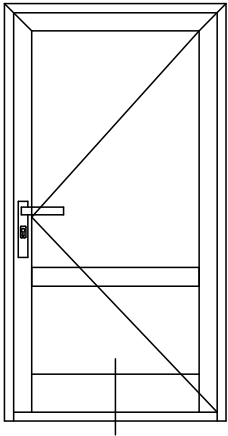




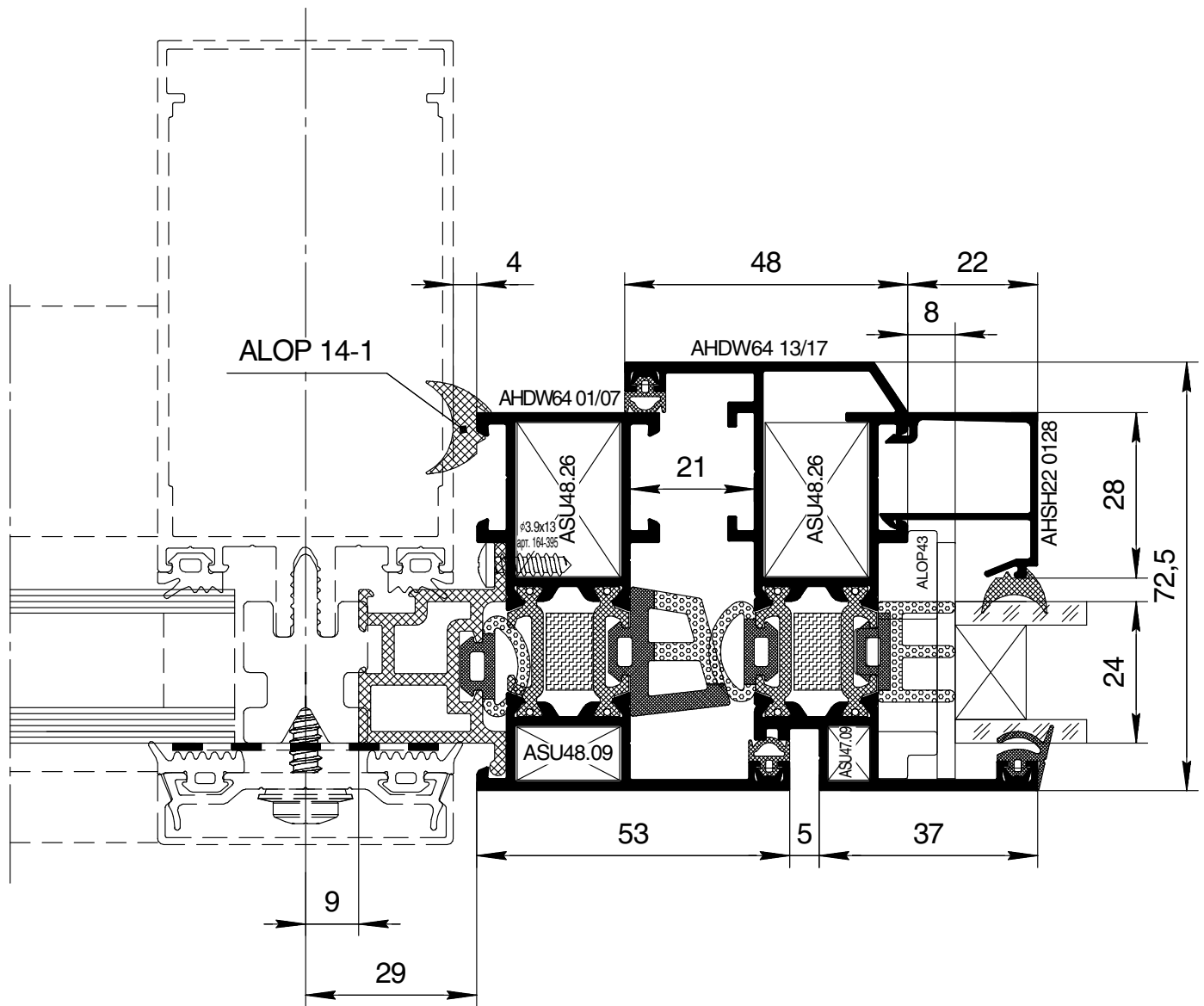
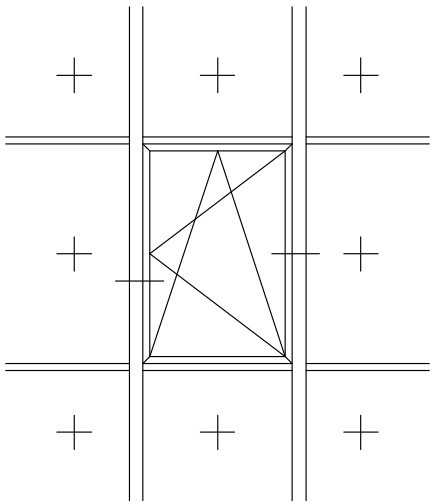


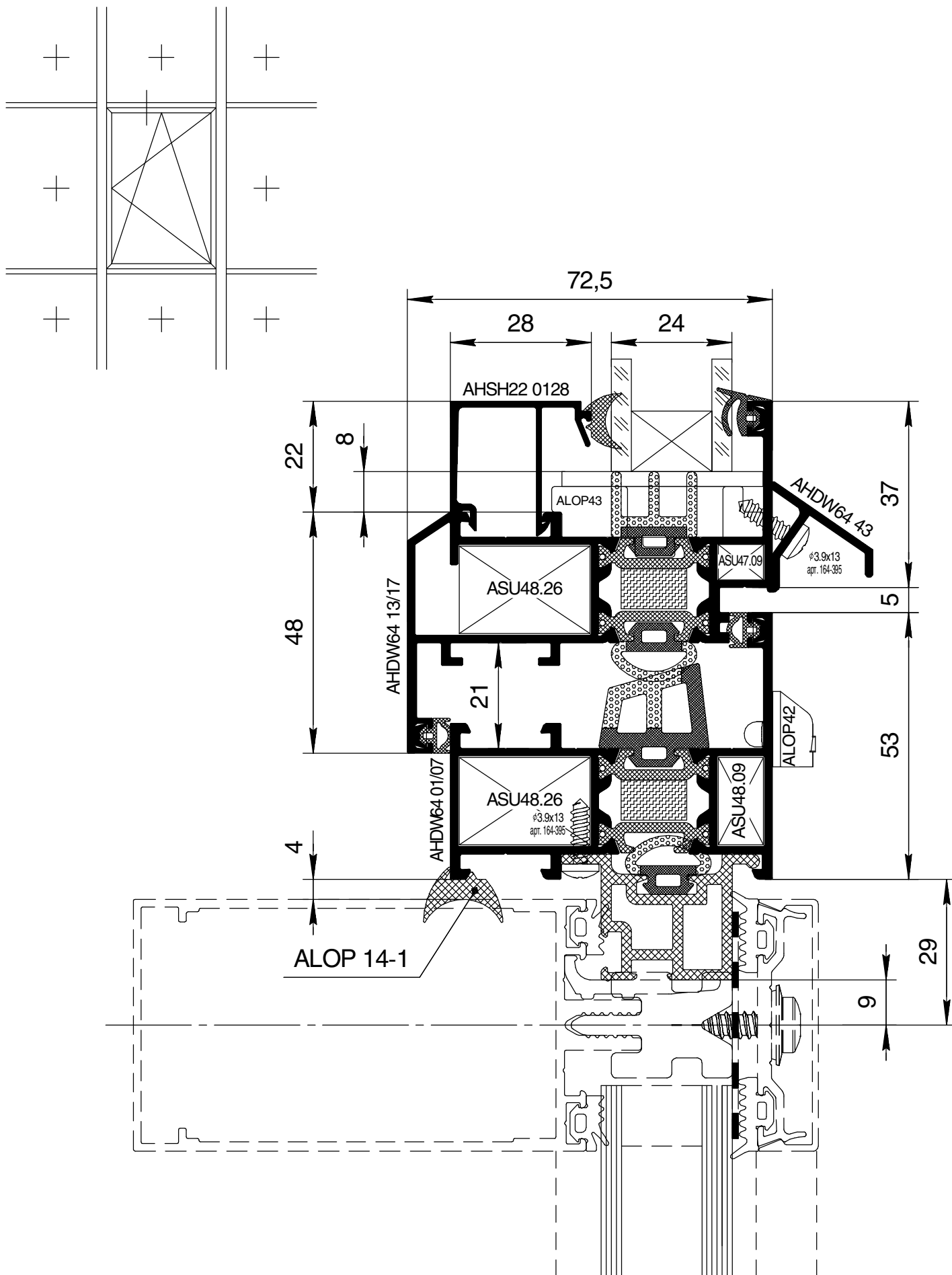


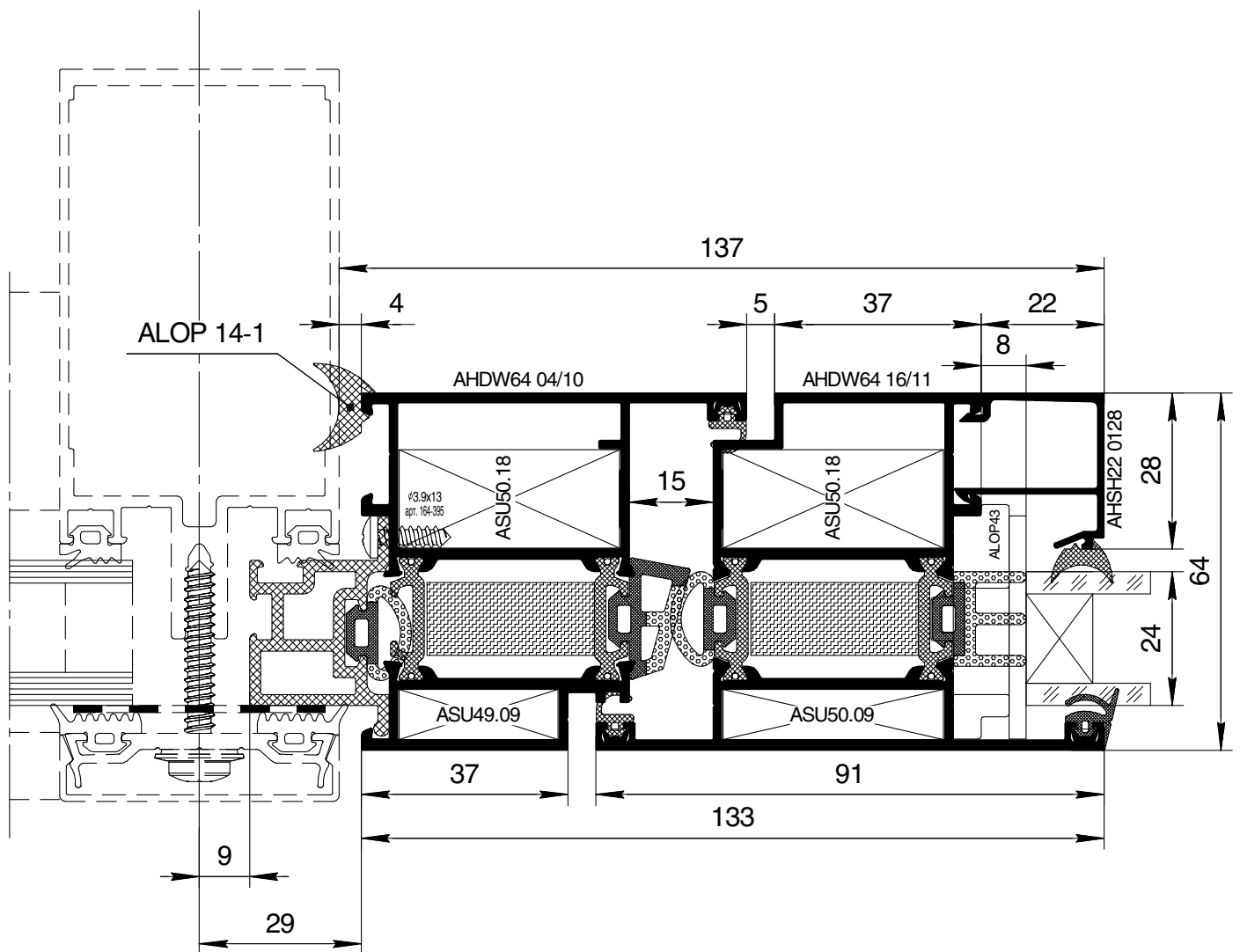
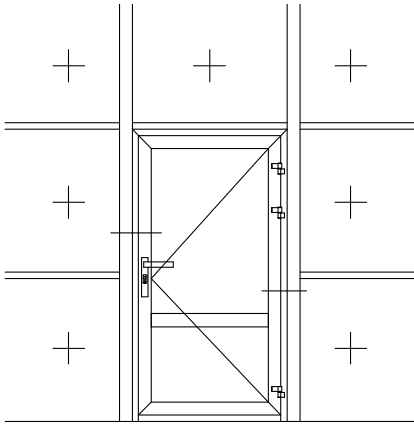




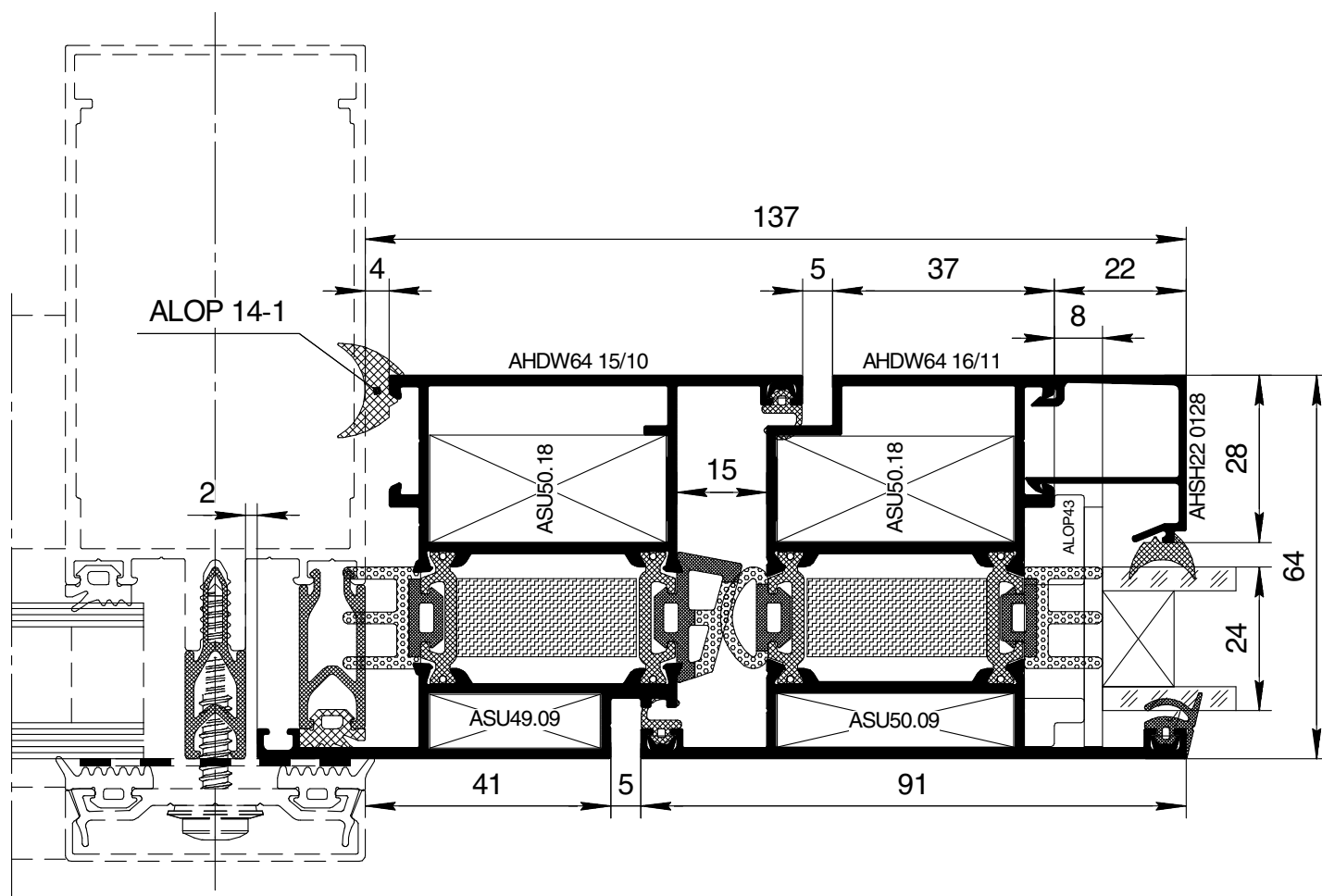
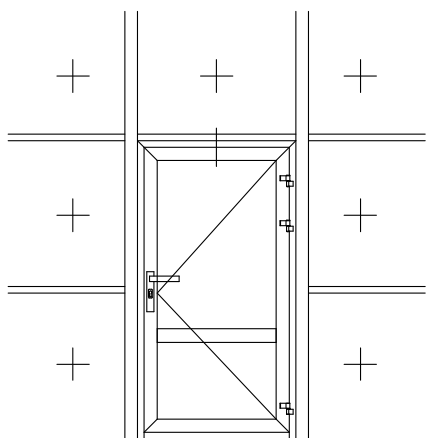
**ИНТЕГРАЦИЯ ОКНА DH-DW64 В ФАСАДНУЮ СТОЕЧНО-РИГЕЛЬНУЮ СИСТЕМУ**



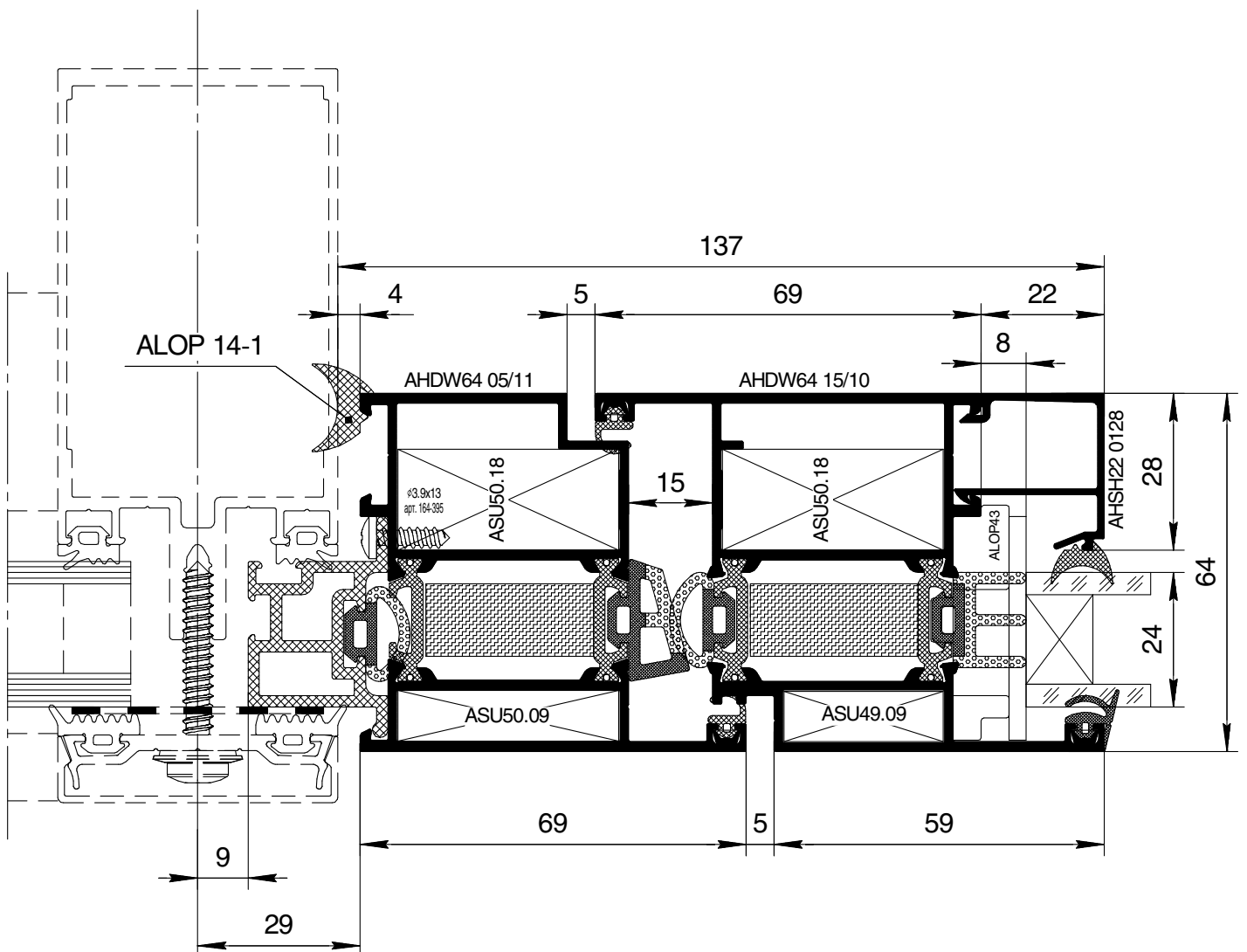
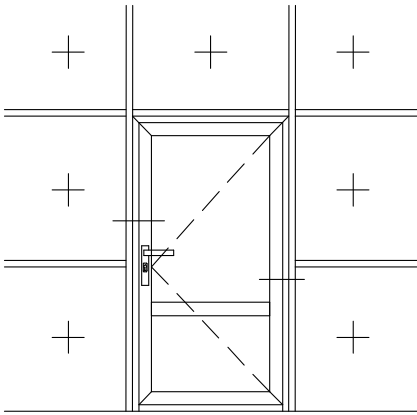


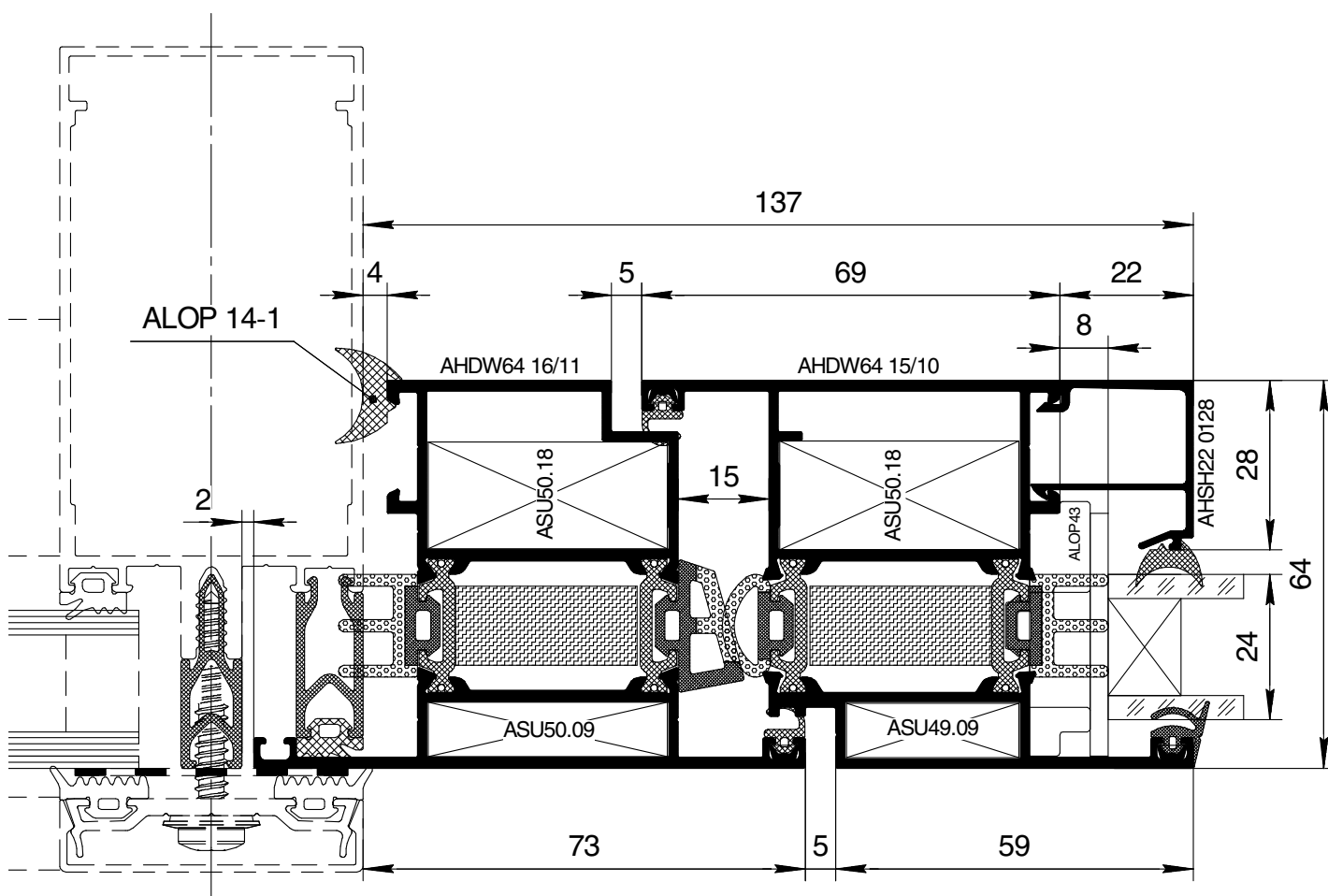
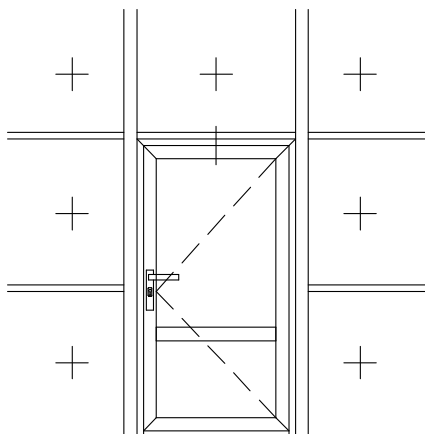


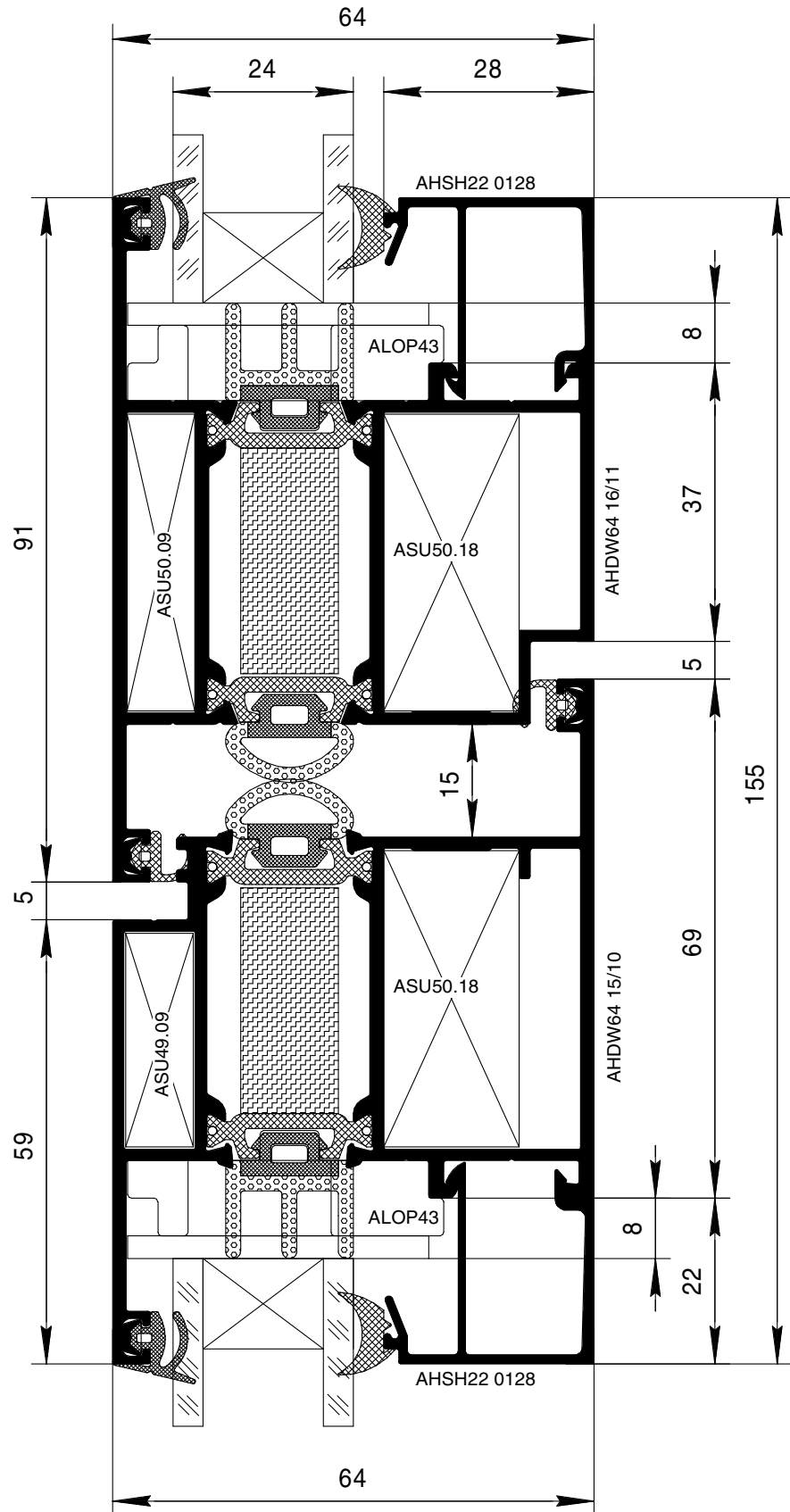
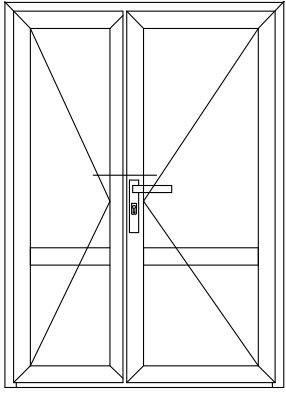
### ИНТЕГРАЦИЯ ДВЕРИ ДН-DW64 В ФАСАДНУЮ СТОЕЧНО-РИГЕЛЬНУЮ СИСТЕМУ





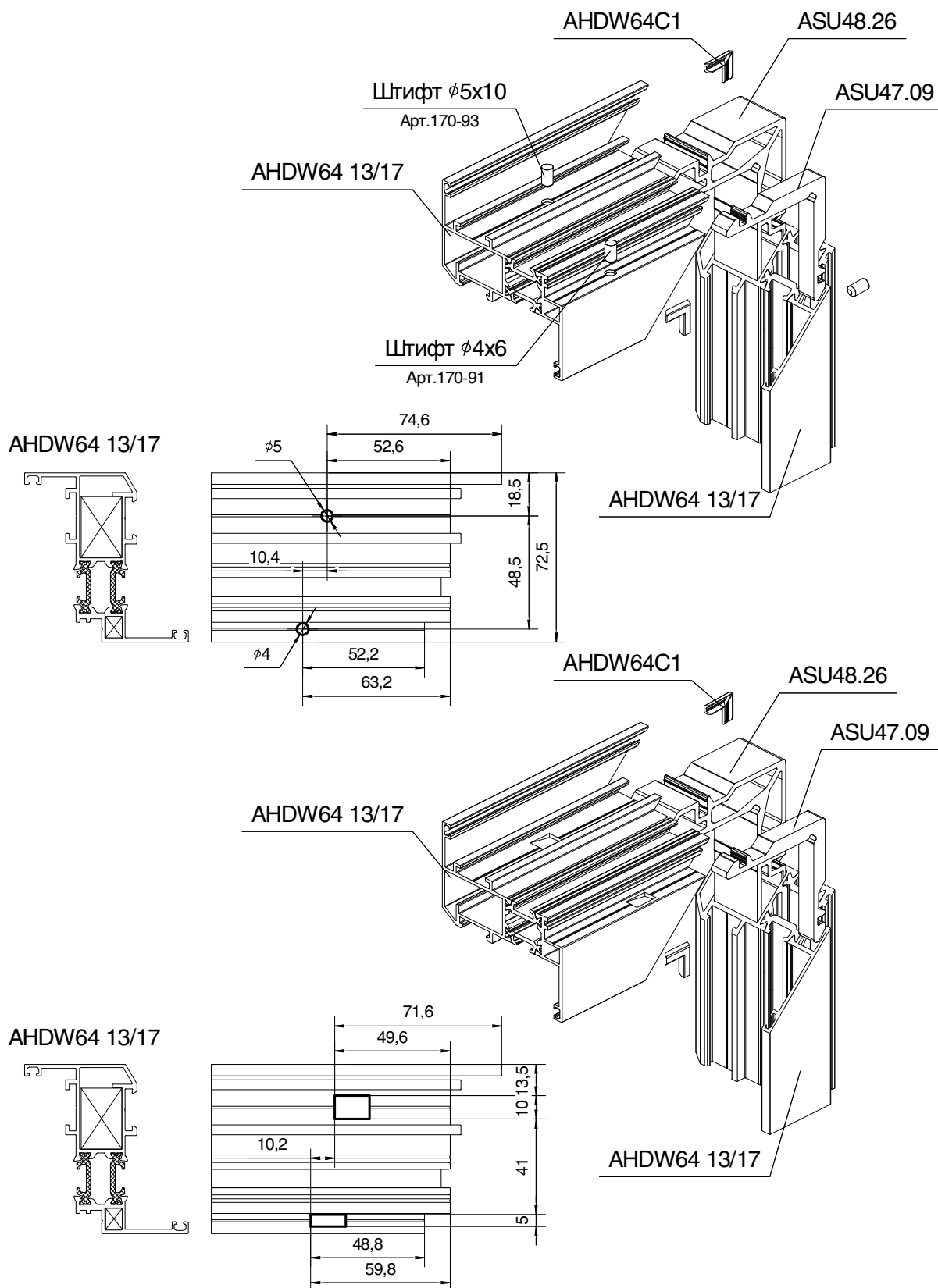




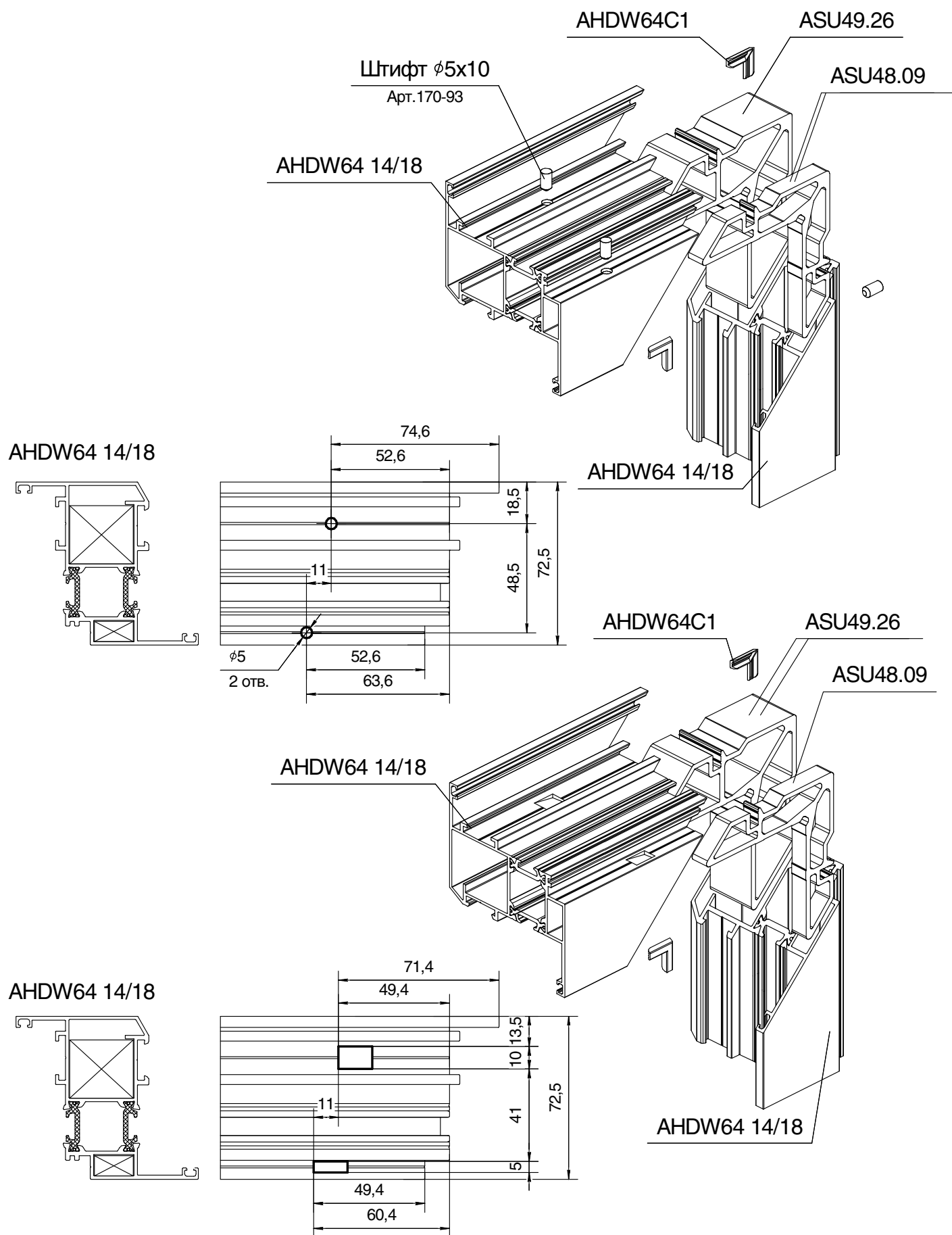


# ОБРАБОТКА И СБОРКА УЗЛОВ

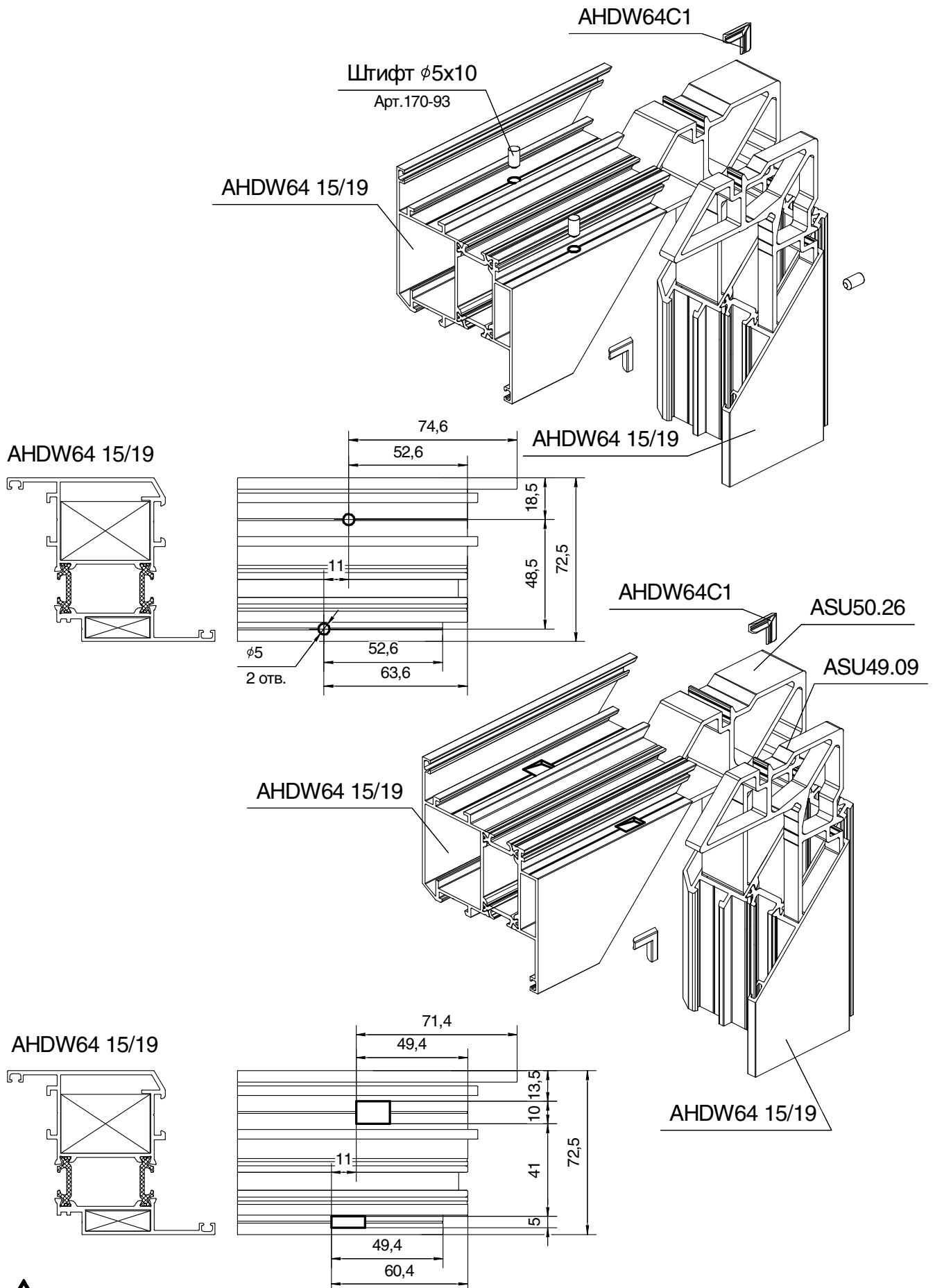
## СТВОРКИ



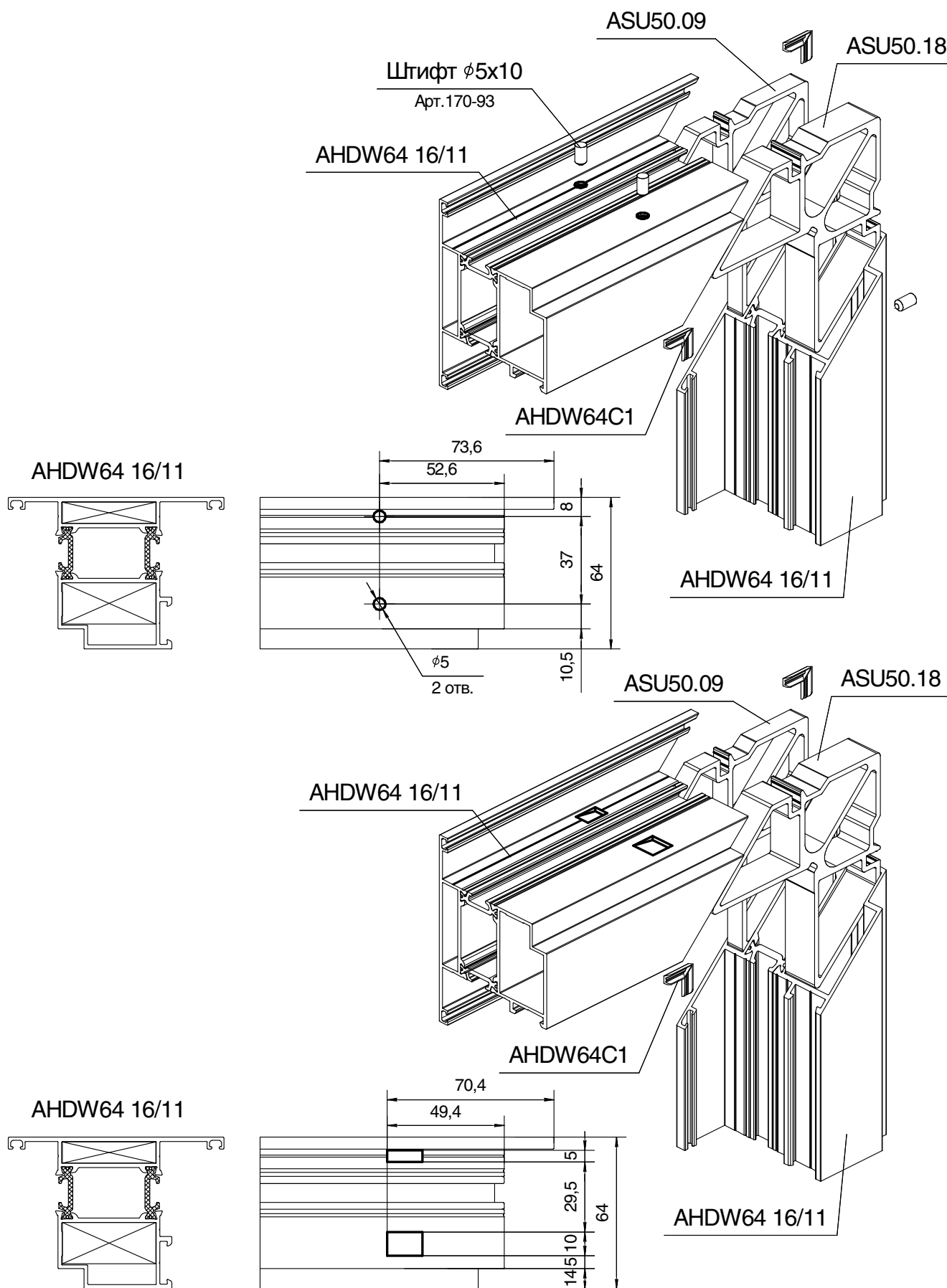
Перед установкой угловых закладных в камеру профиля нанести одно- или двухкомпонентный клей.



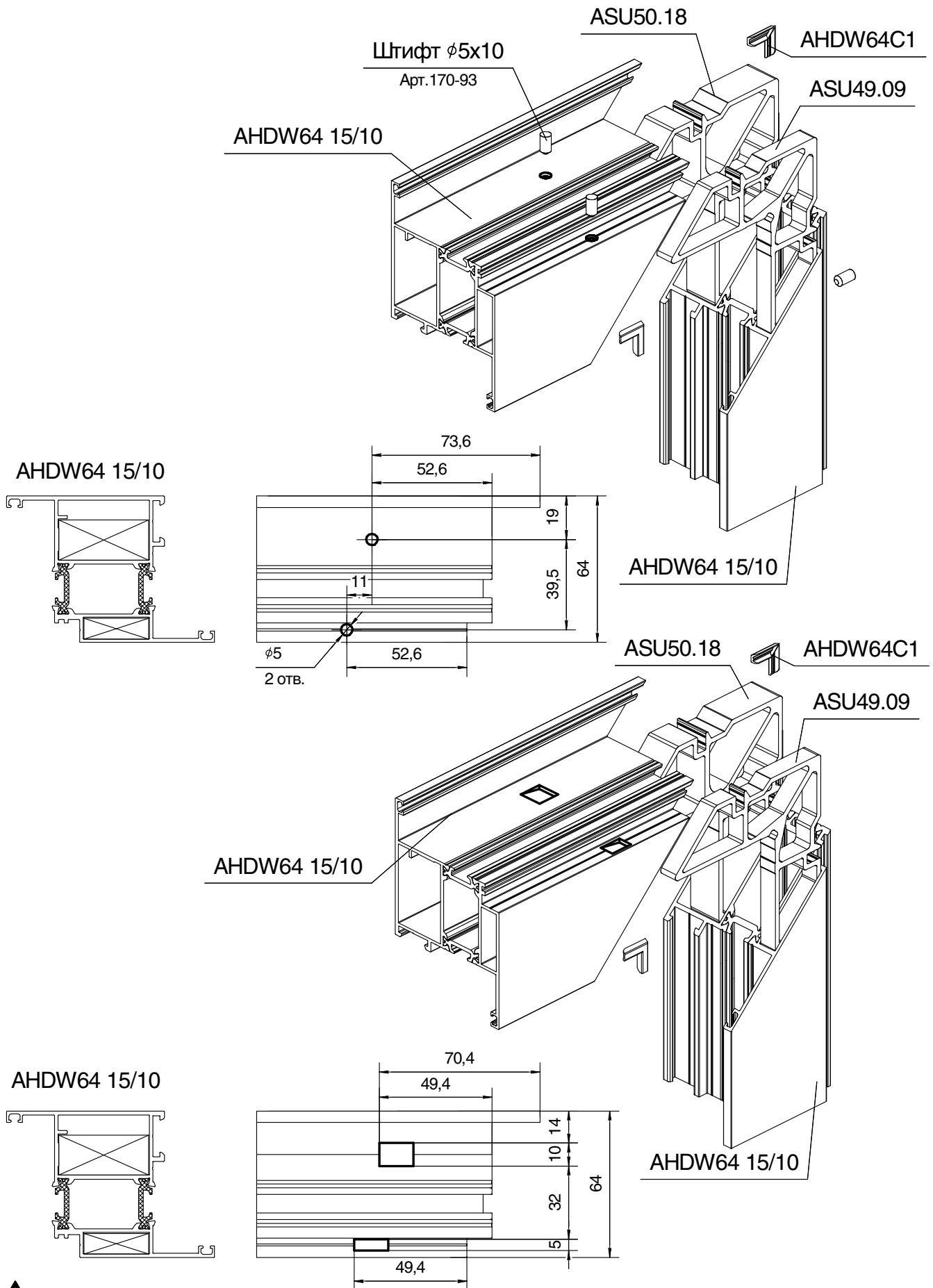
 Перед установкой угловых закладных в камеру профиля нанести одно- или двухкомпонентный клей.



Перед установкой угловых закладных в камеру профиля нанести одно- или двухкомпонентный клей.

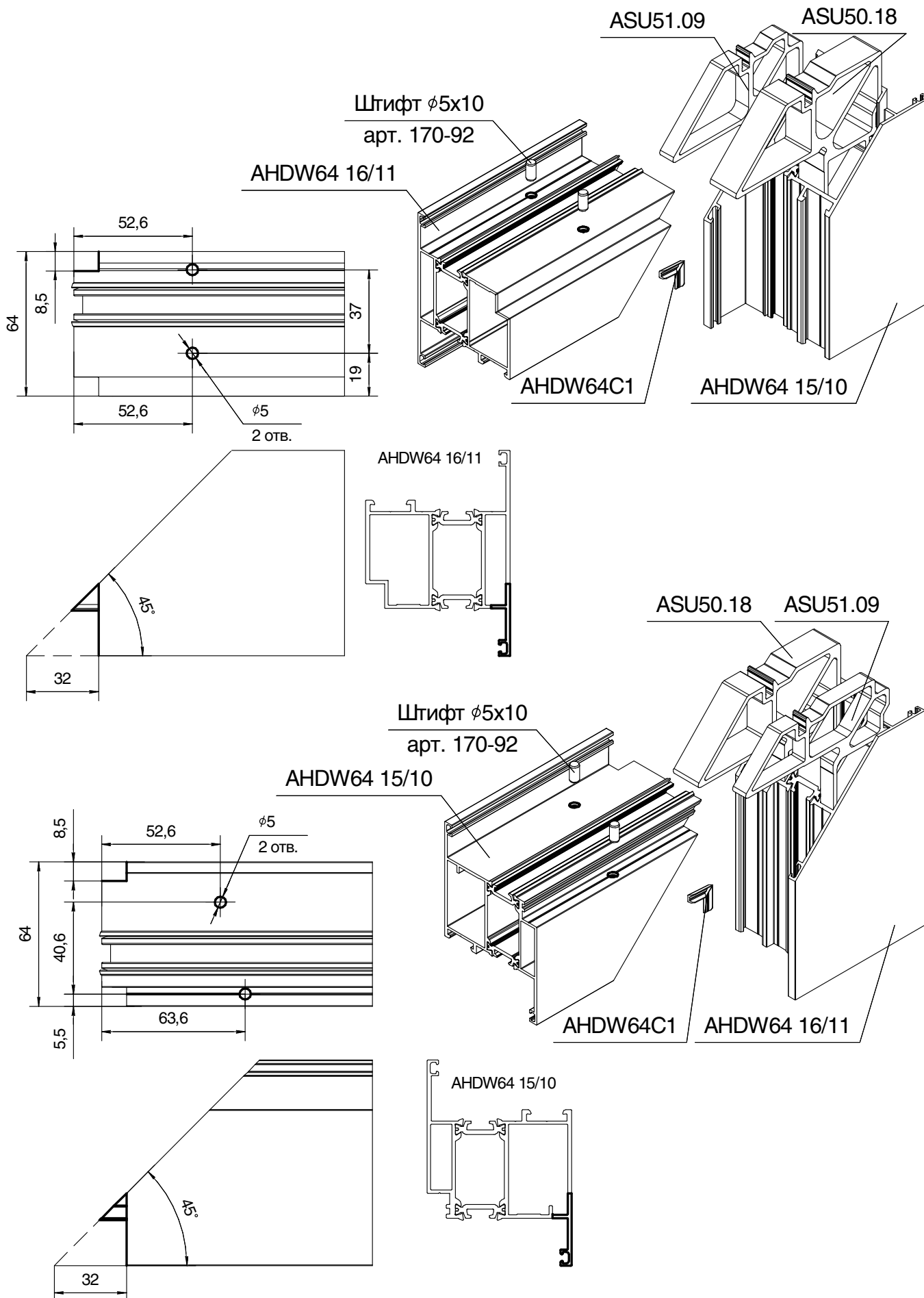


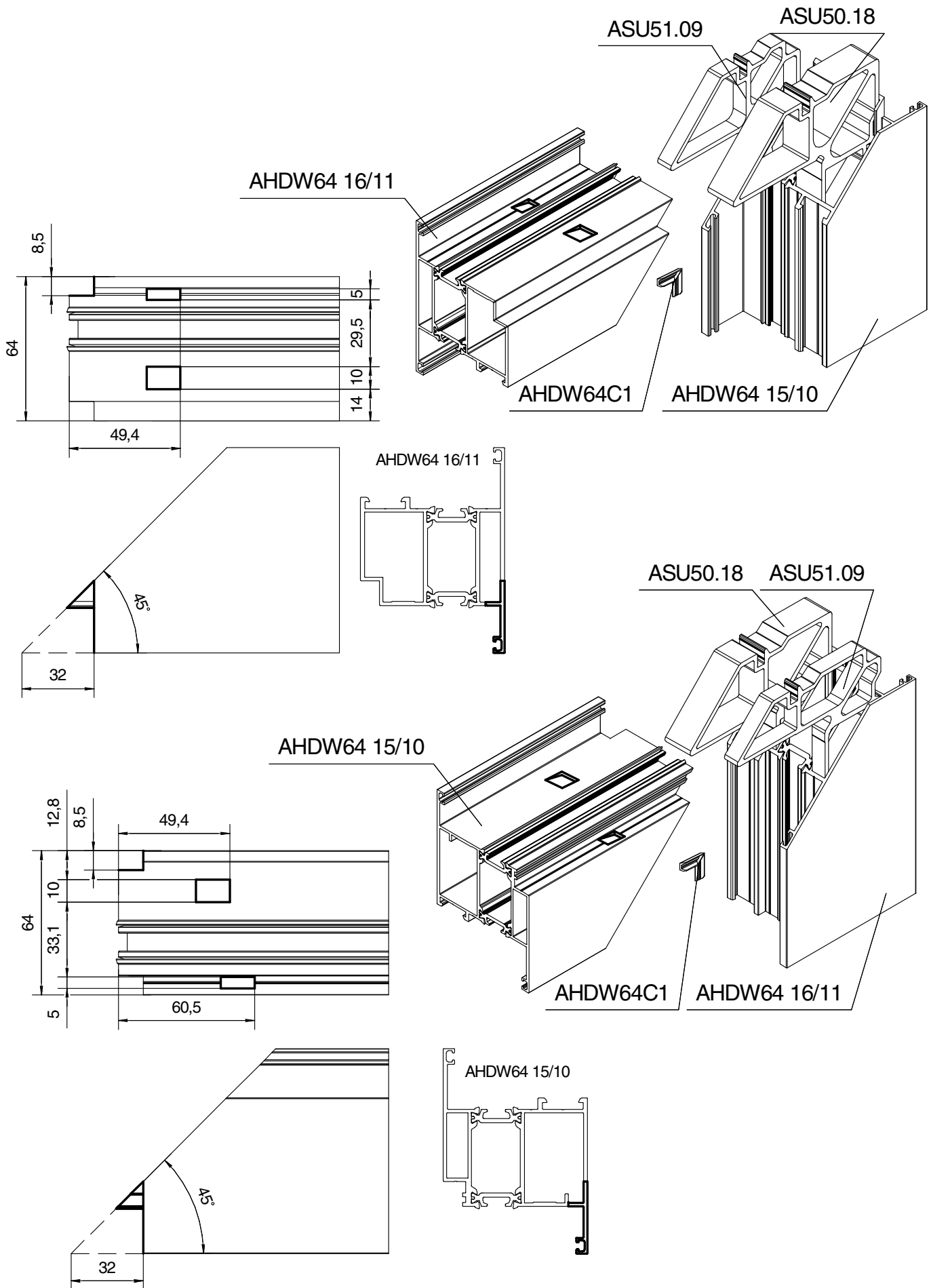
Перед установкой угловых закладных в камеру профиля нанести одно- или двухкомпонентный клей.



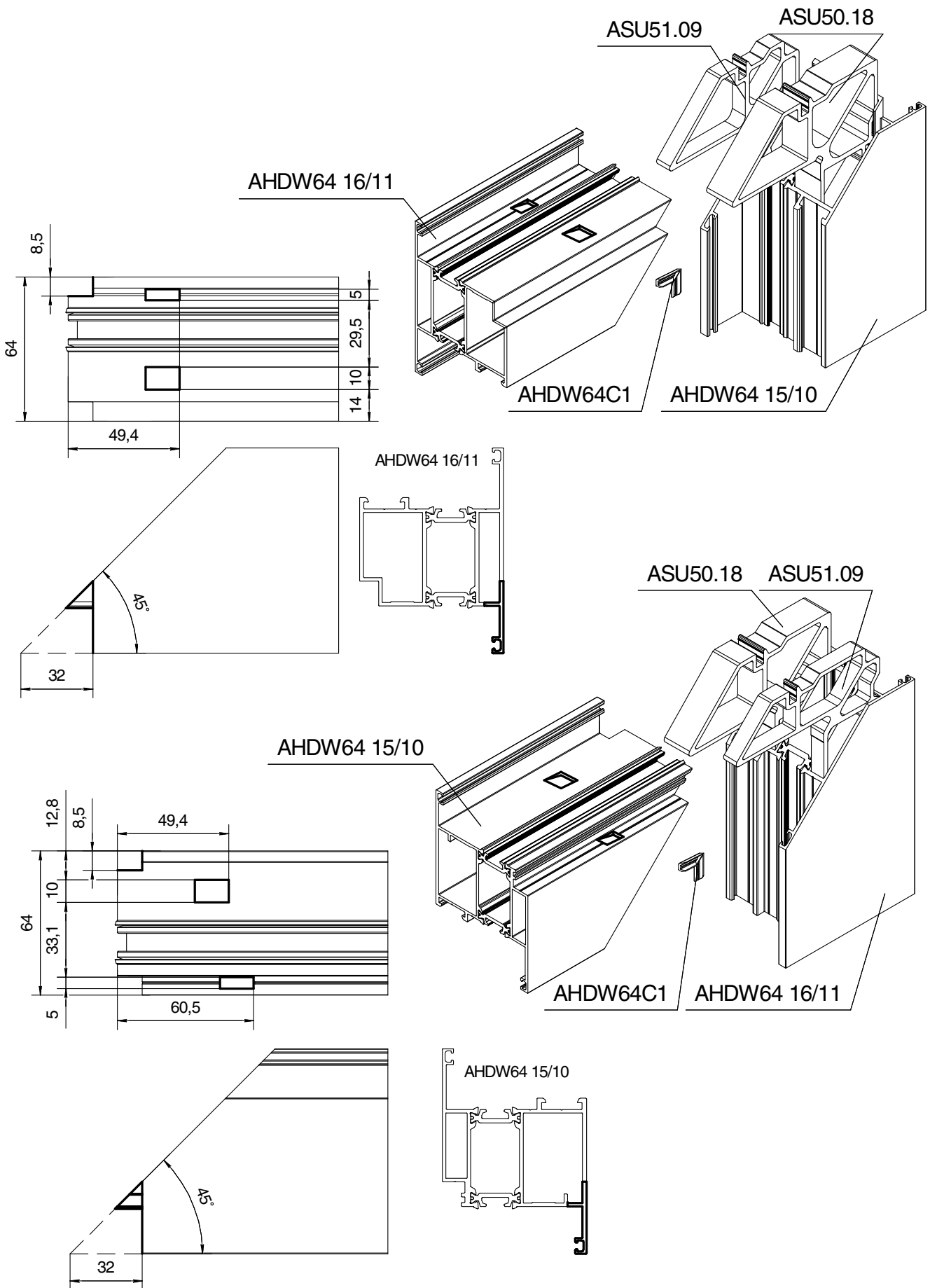
Перед установкой угловых закладных в камеру профиля нанести одно- или двухкомпонентный клей.

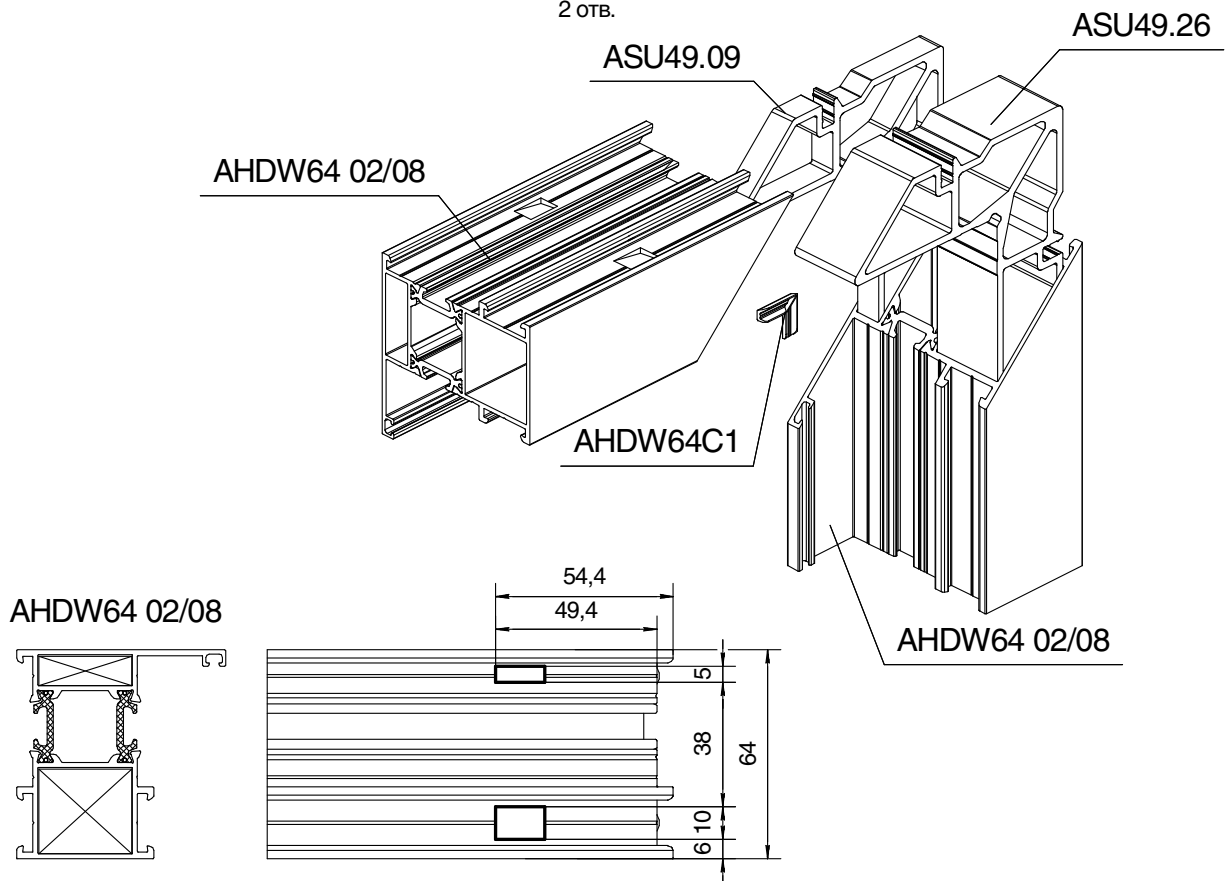
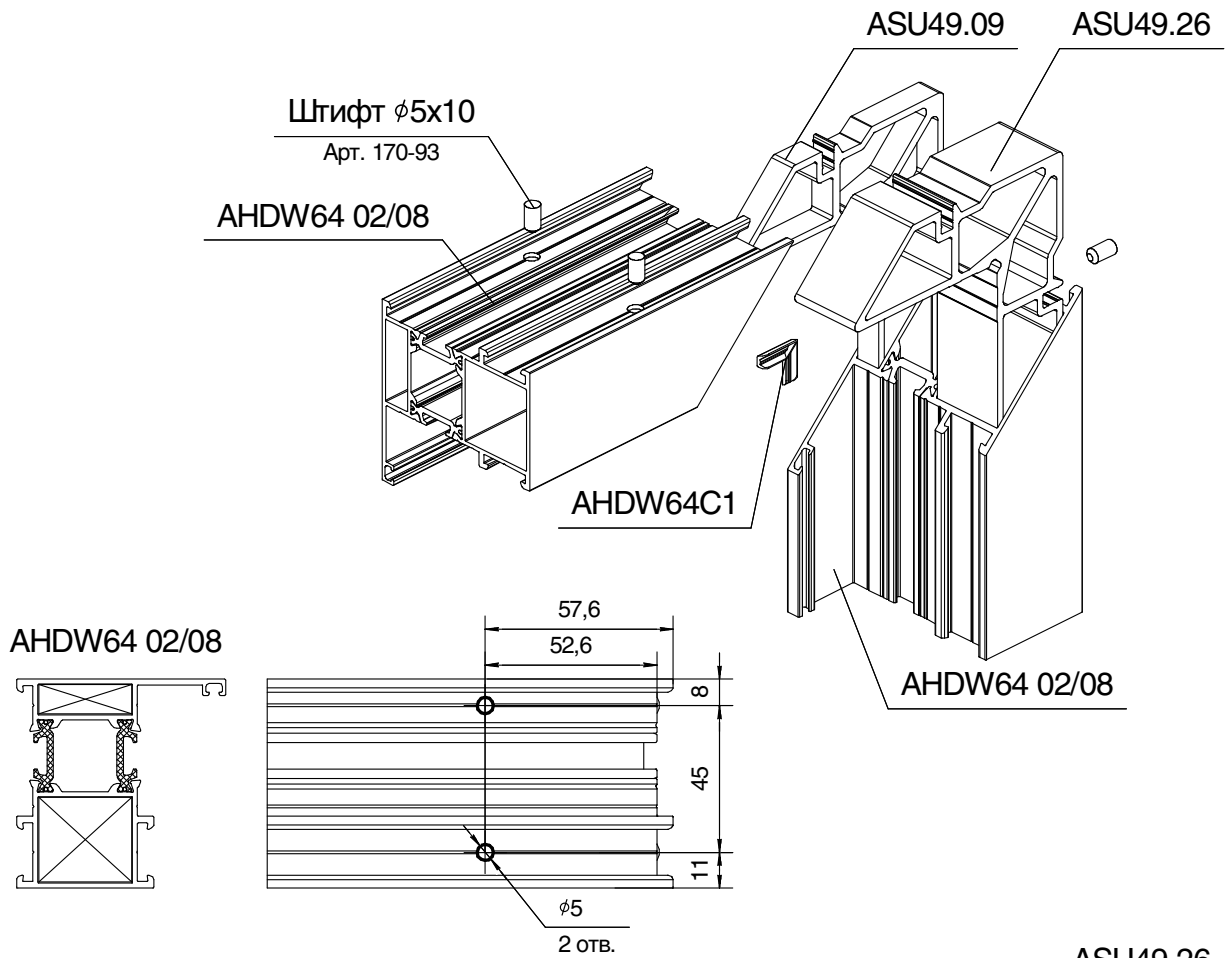




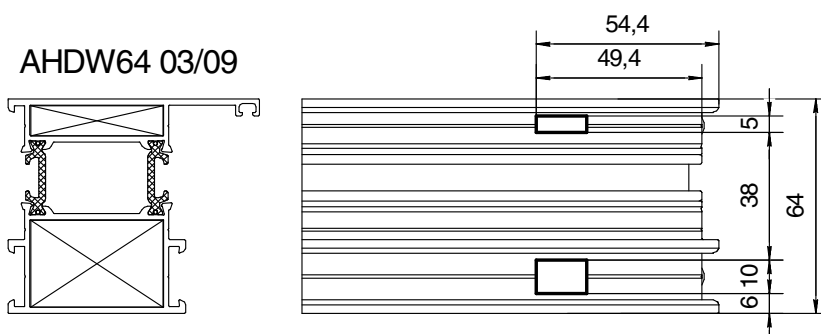
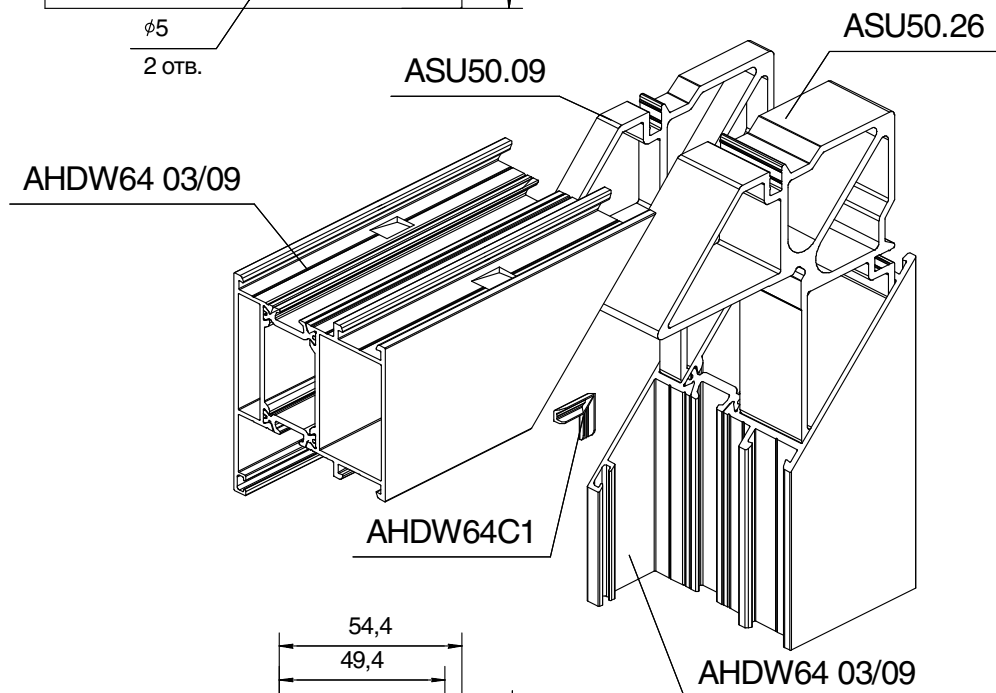
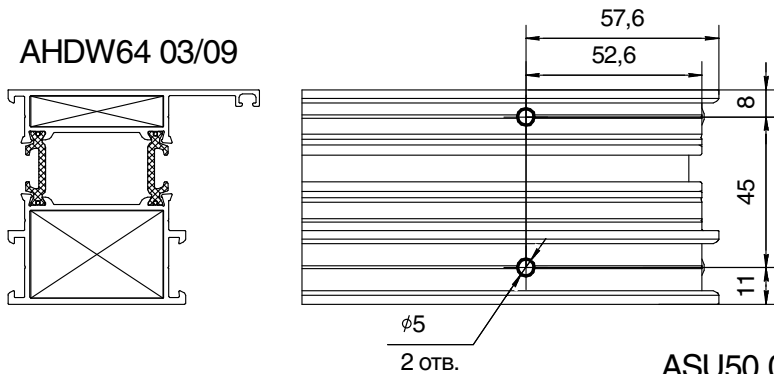
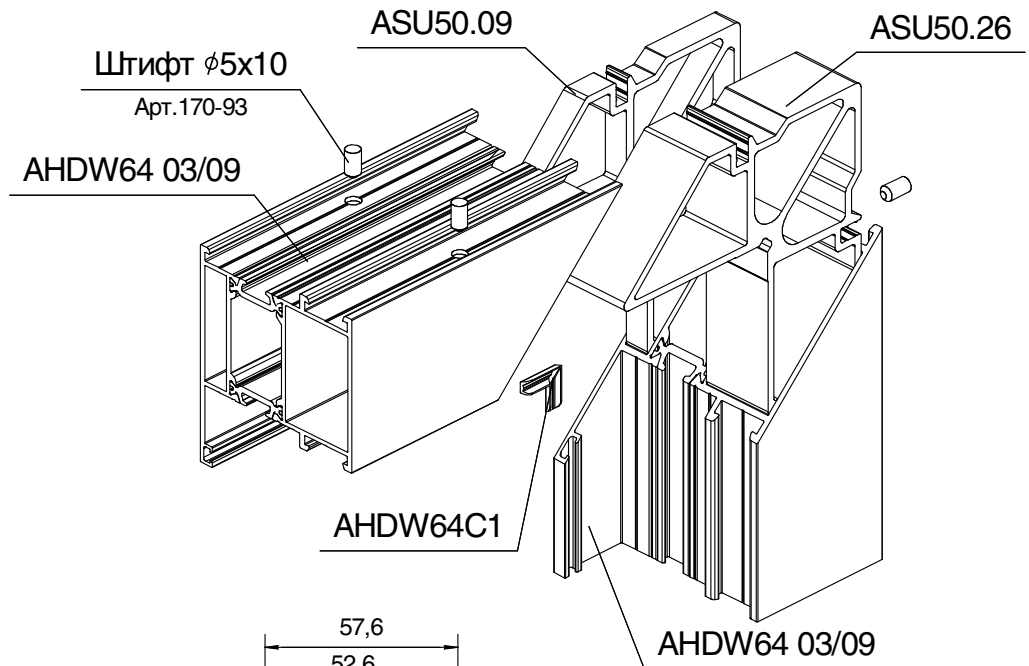


# Рамы

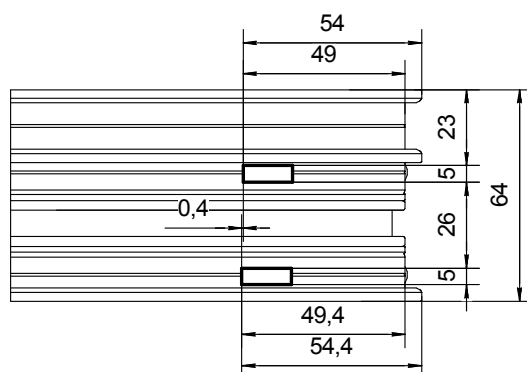
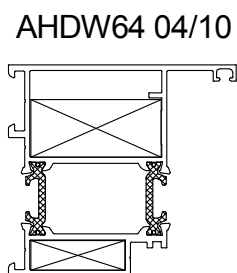
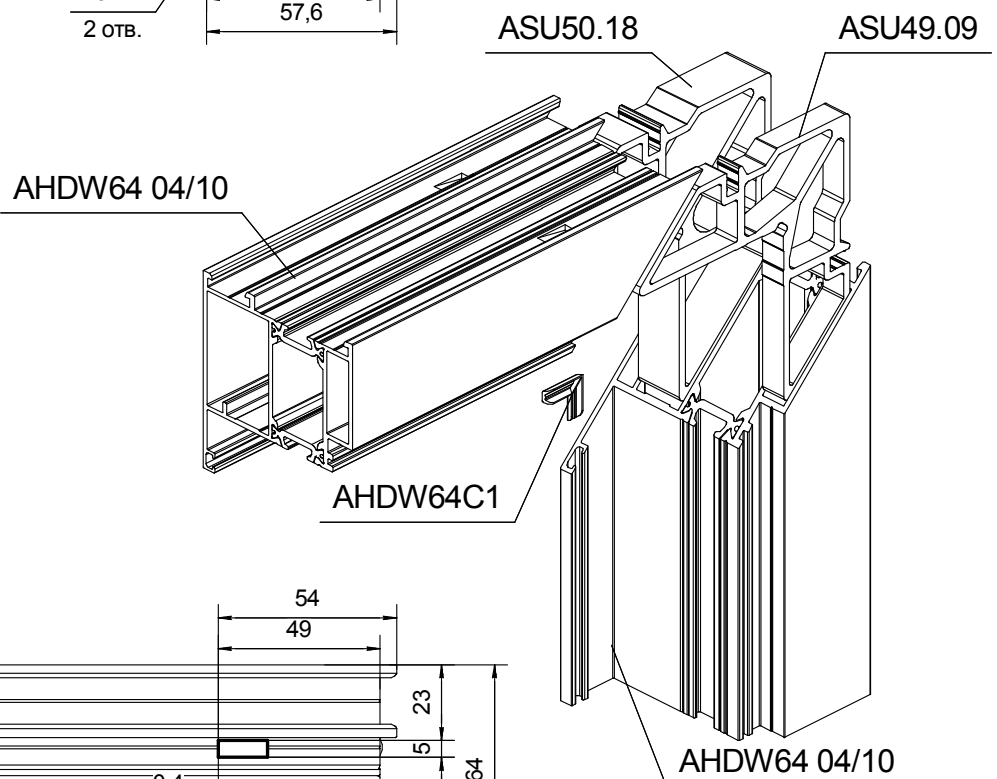
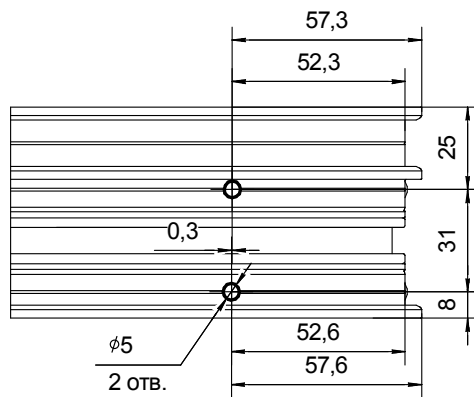
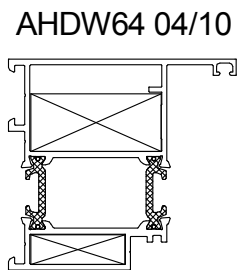
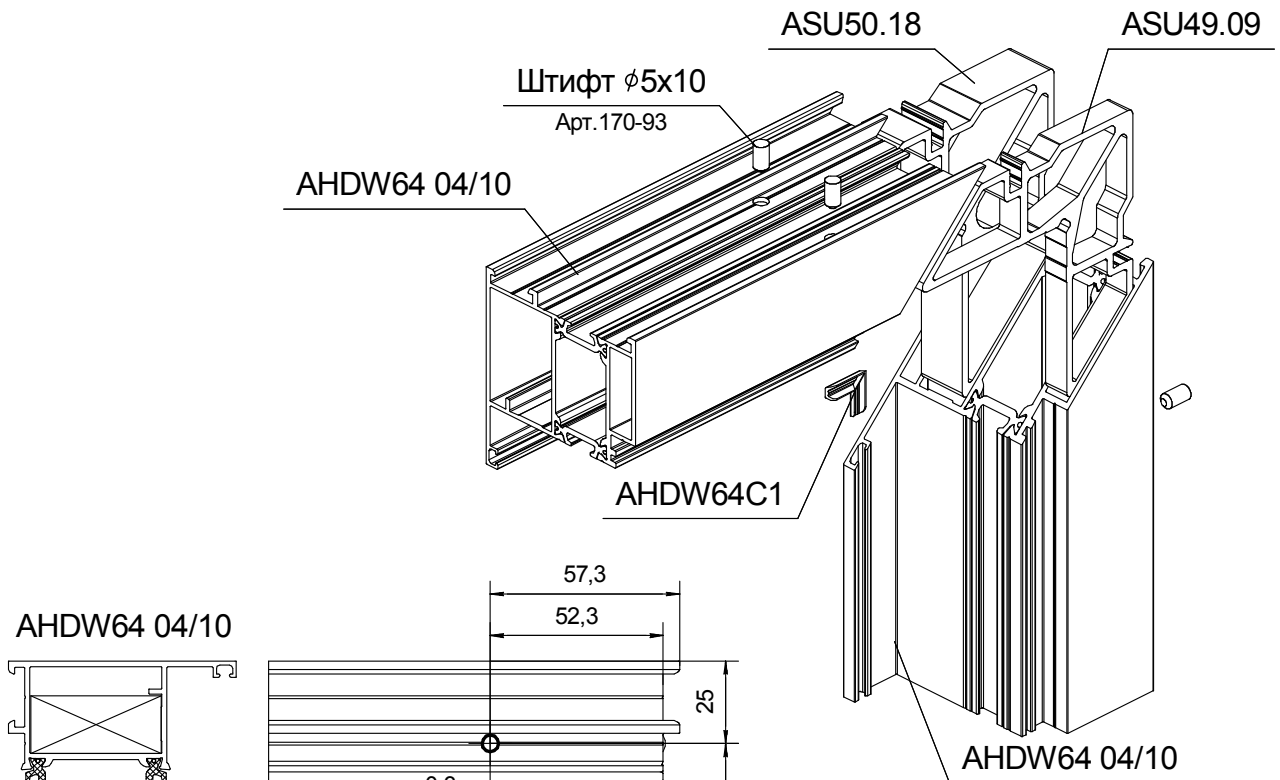




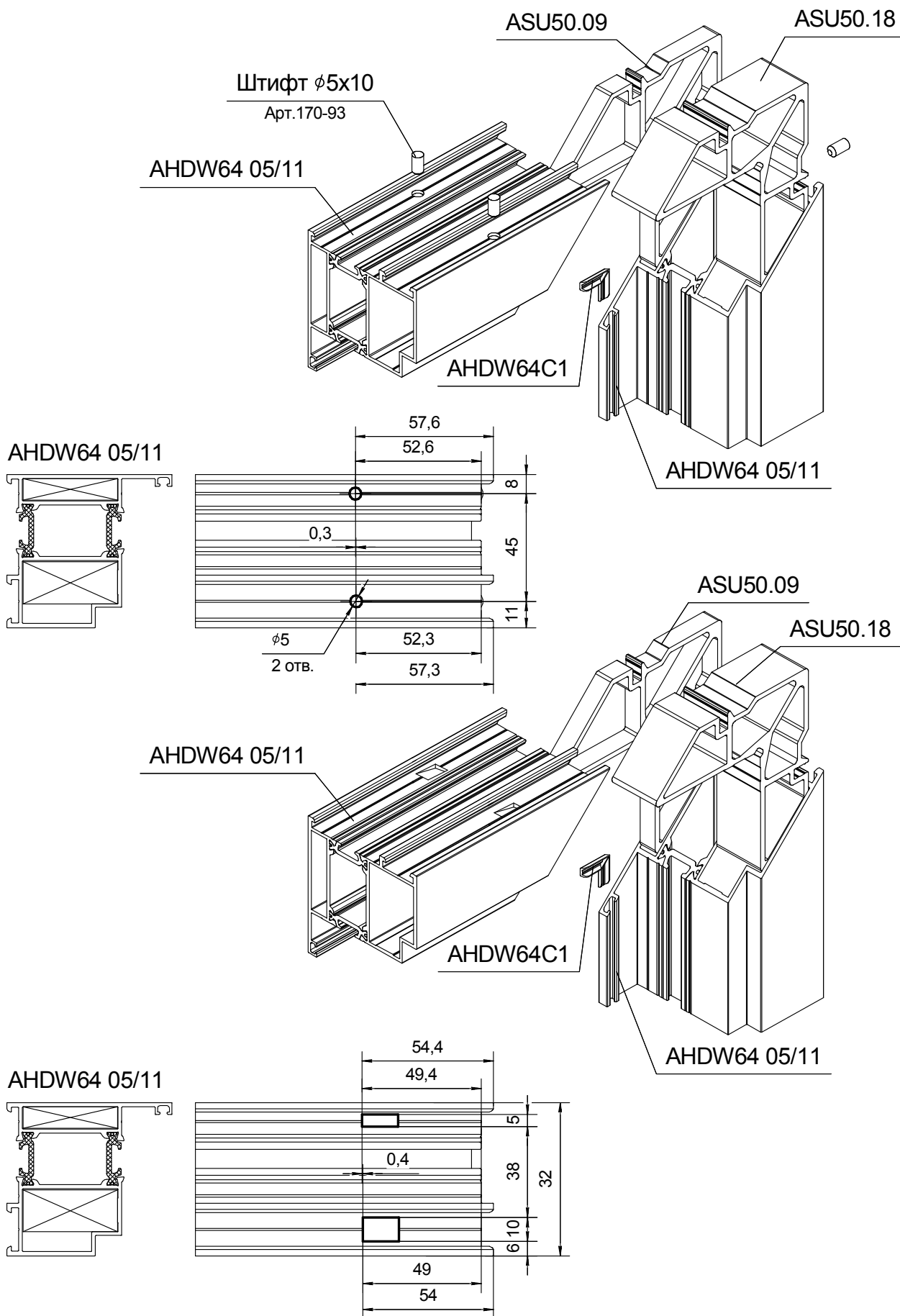
Перед установкой угловых закладных в камеру профиля нанести одно- или двухкомпонентный клей.



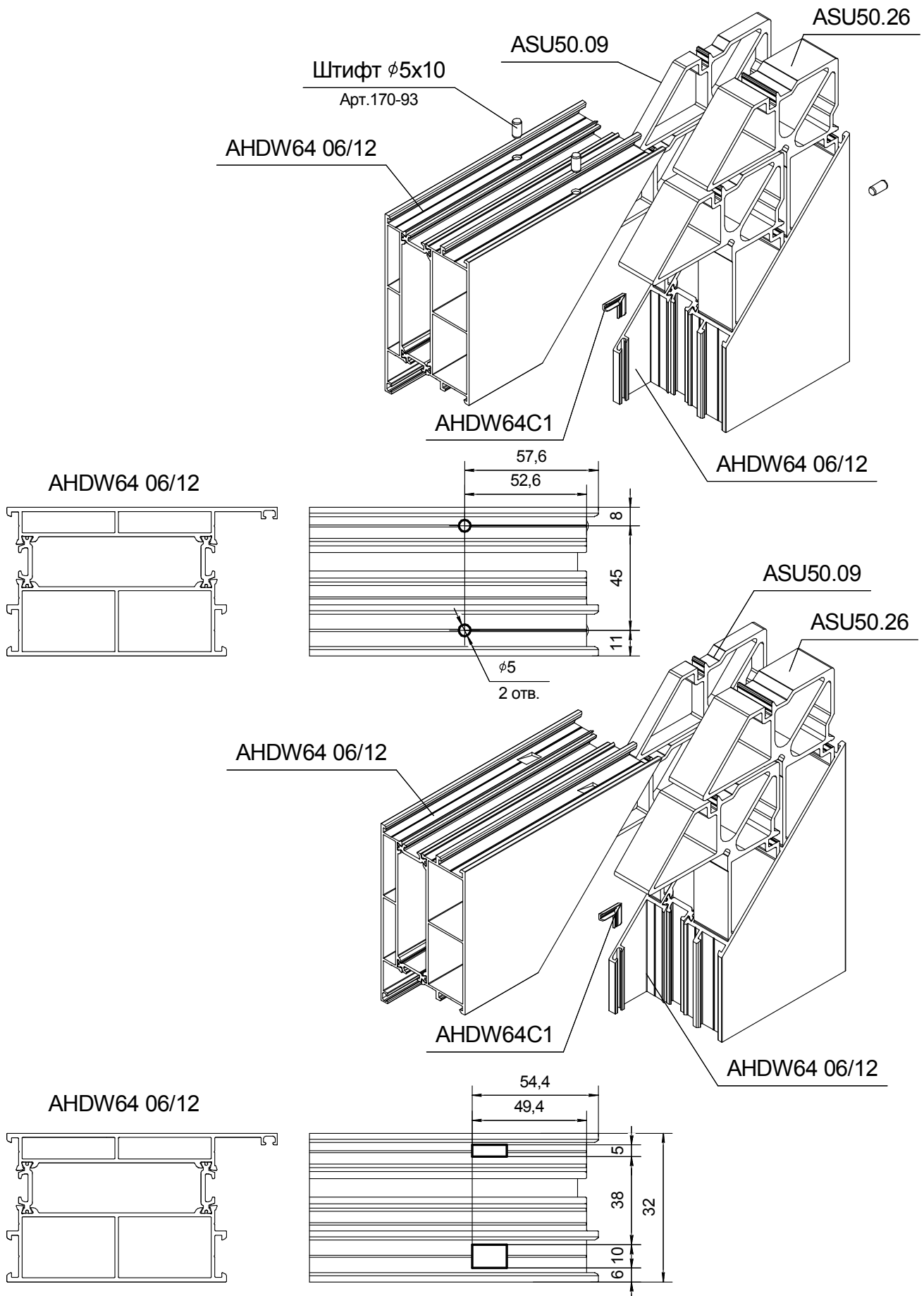
 Перед установкой угловых закладных в камеру профиля нанести одно- или двухкомпонентный клей.



Перед установкой угловых закладных в камеру профиля нанести одно- или двухкомпонентный клей.



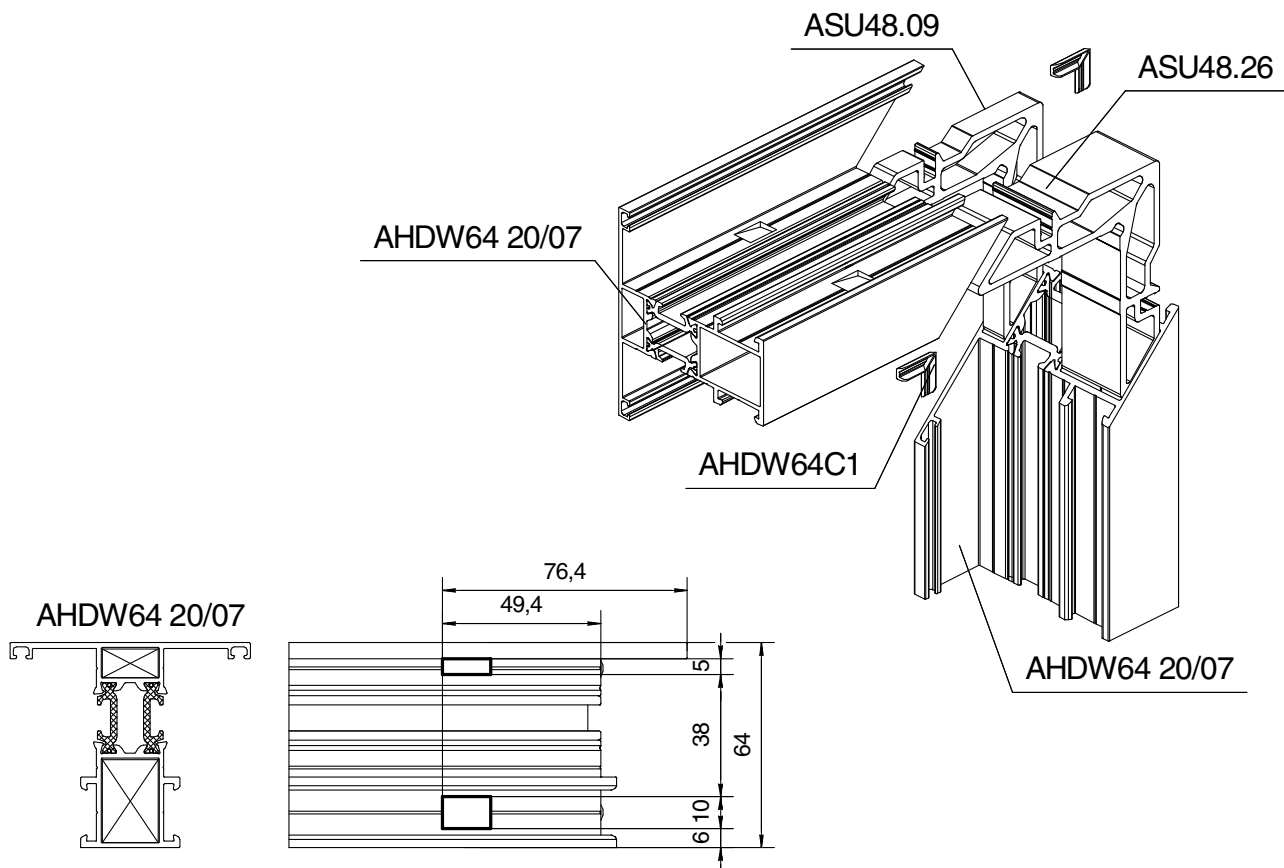
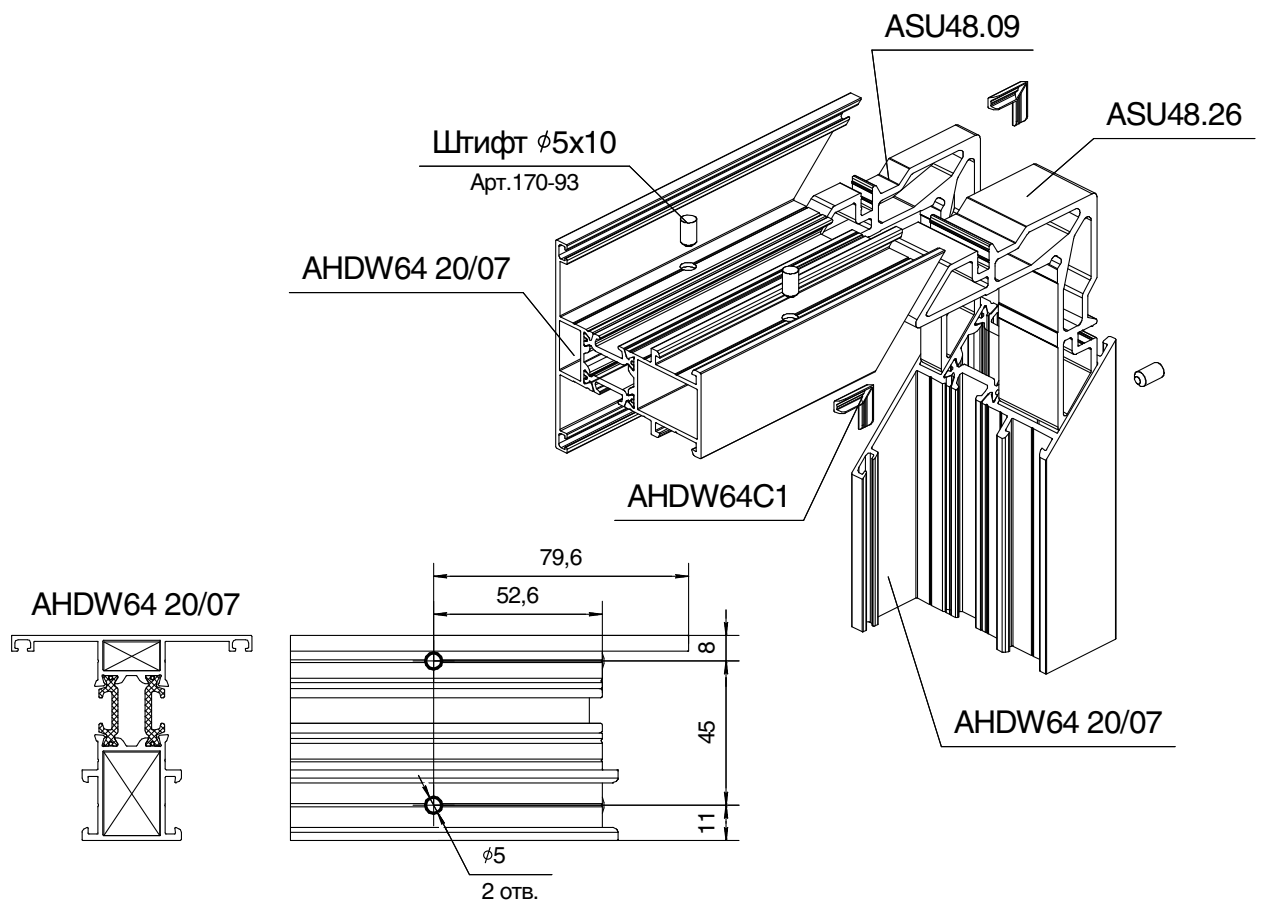
Перед установкой угловых закладных в камеру профиля нанести одно- или двухкомпонентный клей.



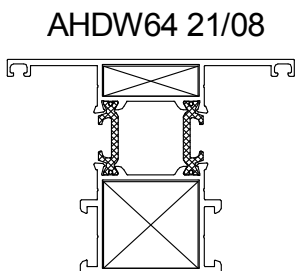
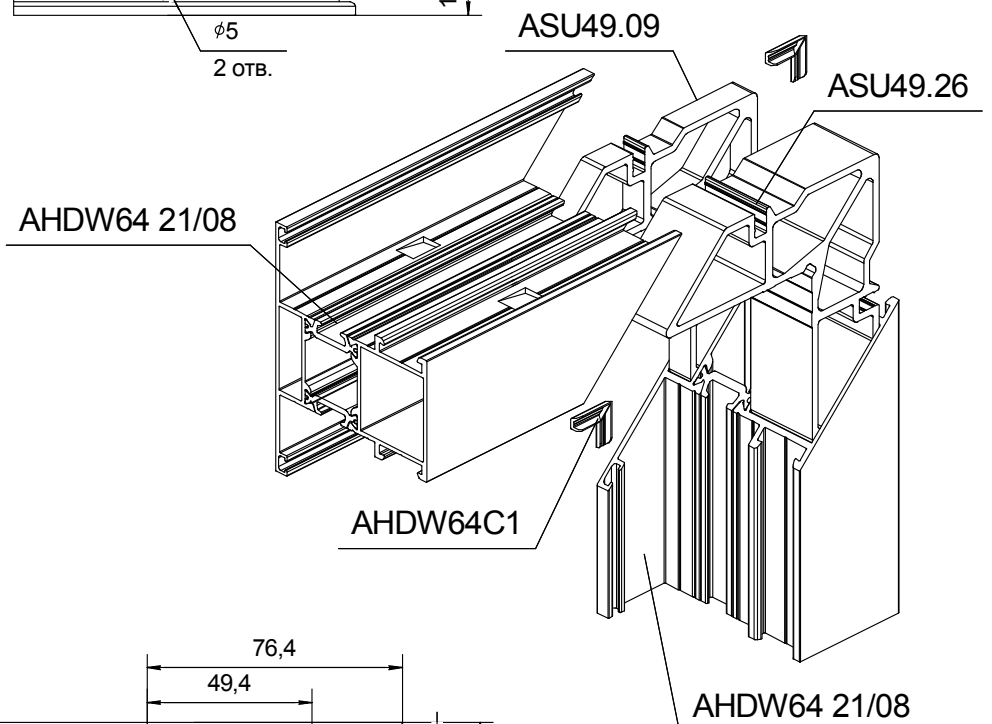
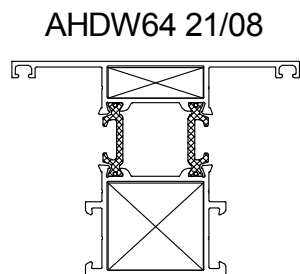
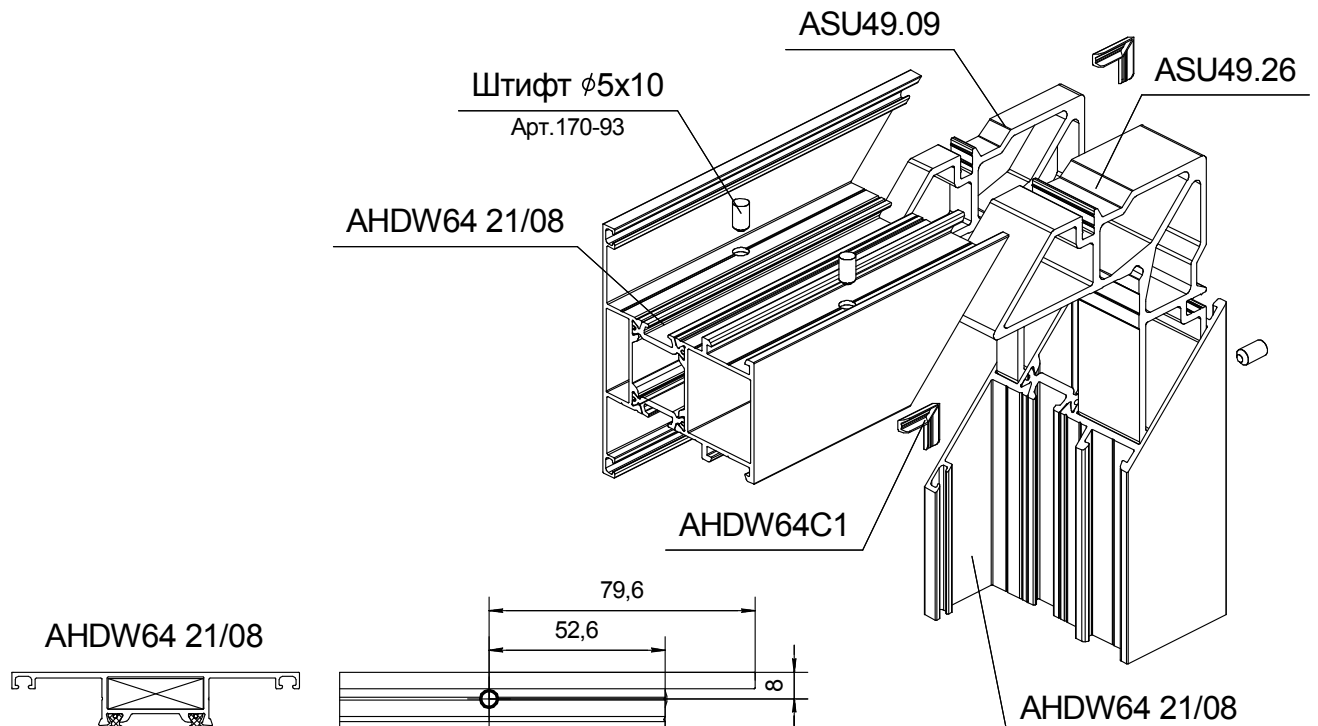
Перед установкой угловых закладных в камеру профиля нанести одно- или двухкомпонентный клей.



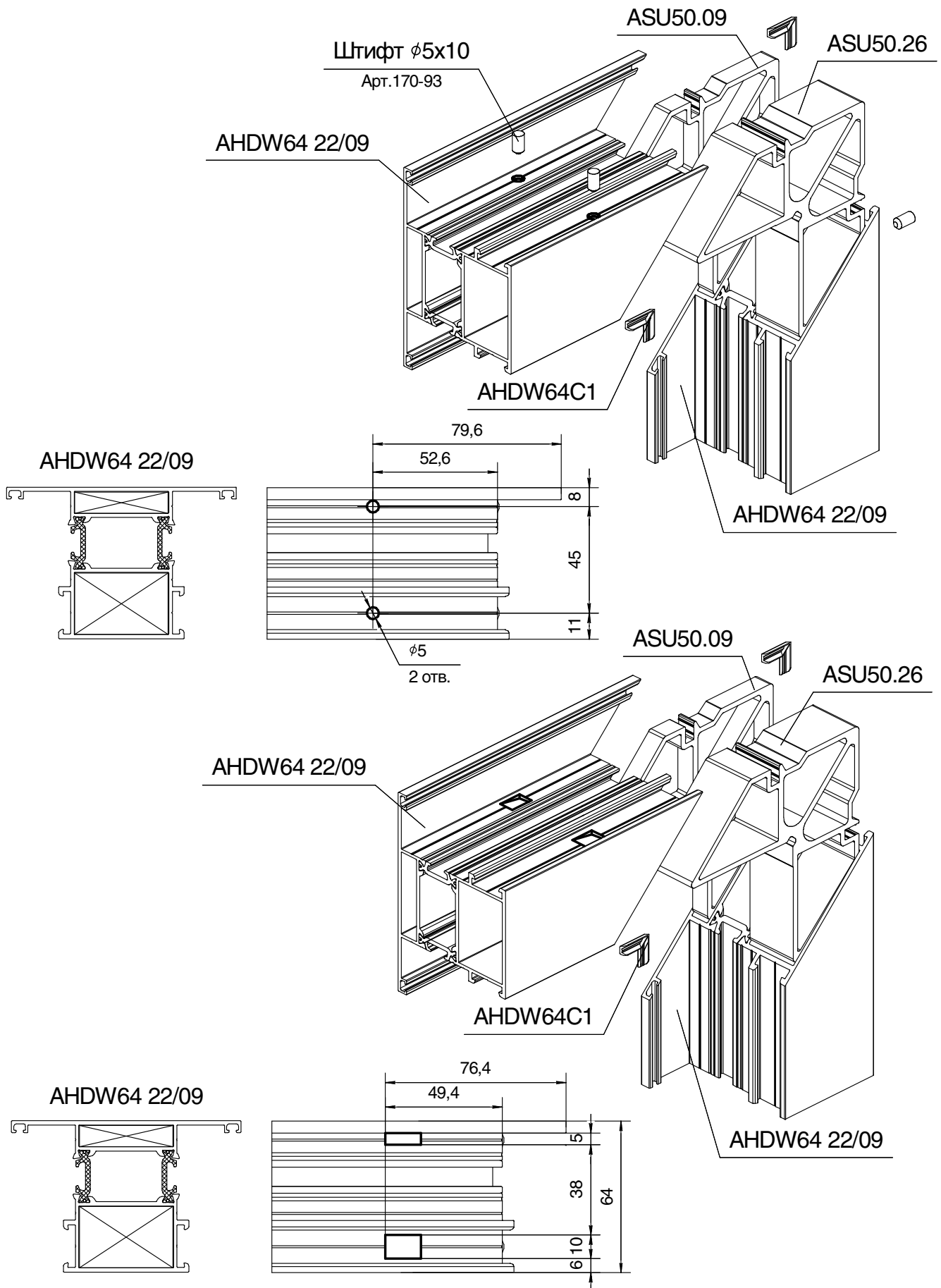
ИМПОСТЫ И АДАПТЕРЫ



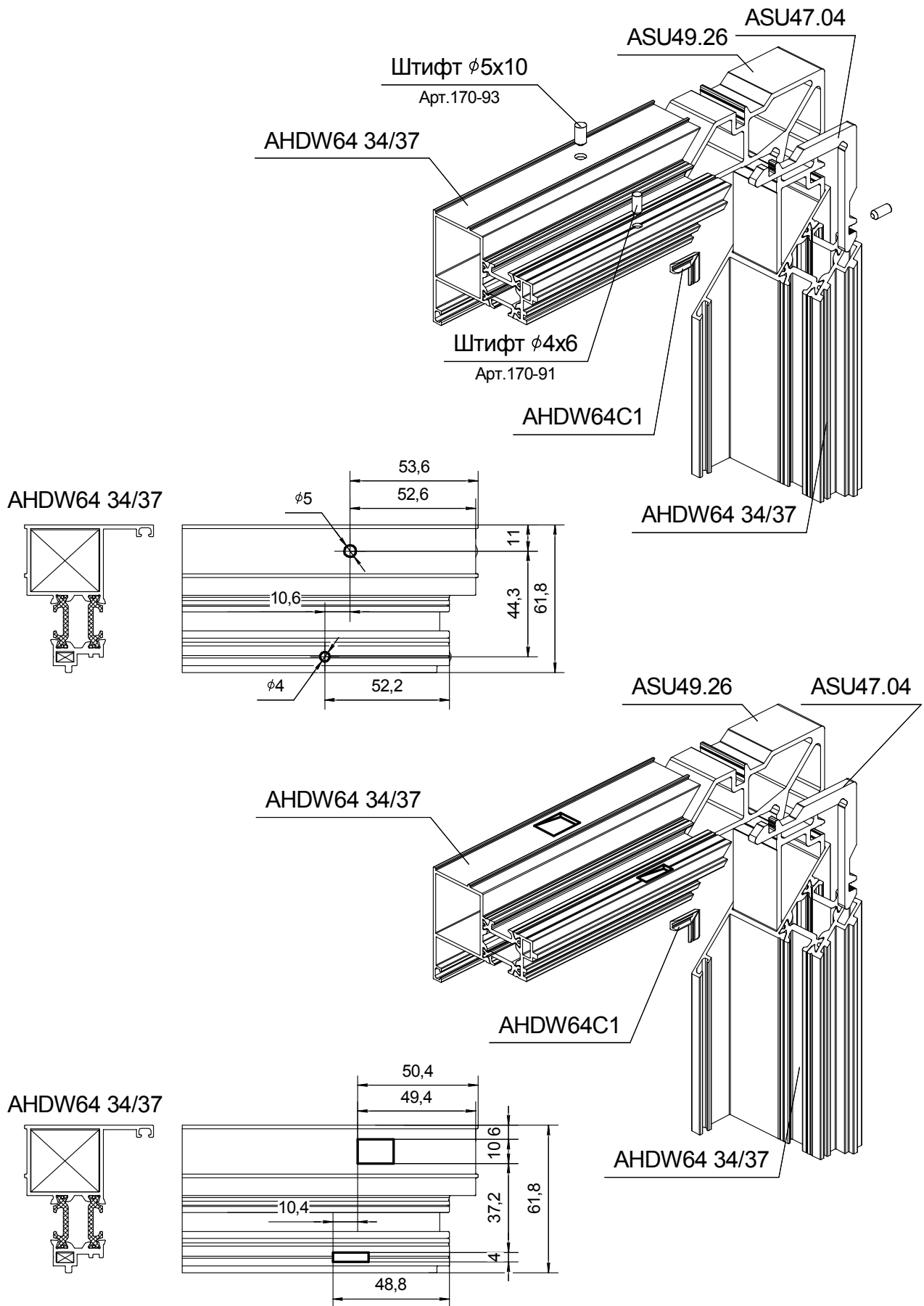
Перед установкой угловых закладных в камеру профиля нанести одно- или двухкомпонентный клей.



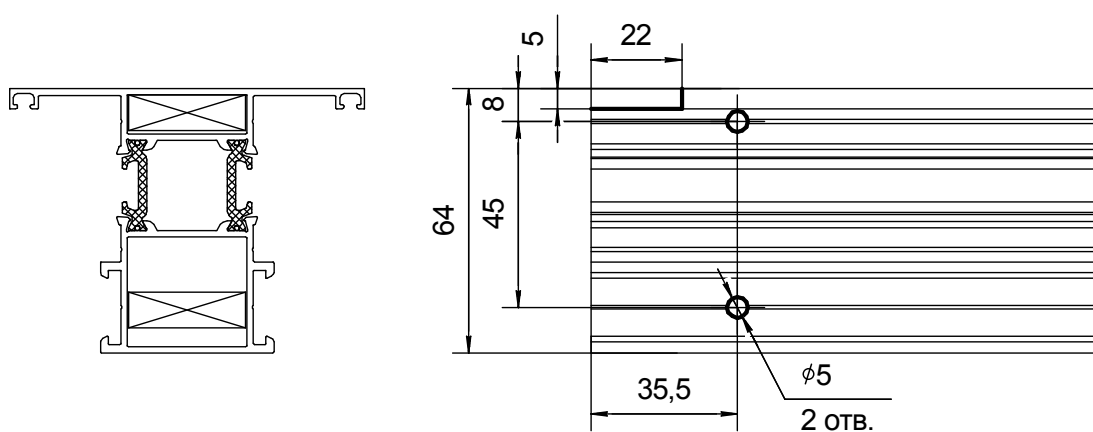
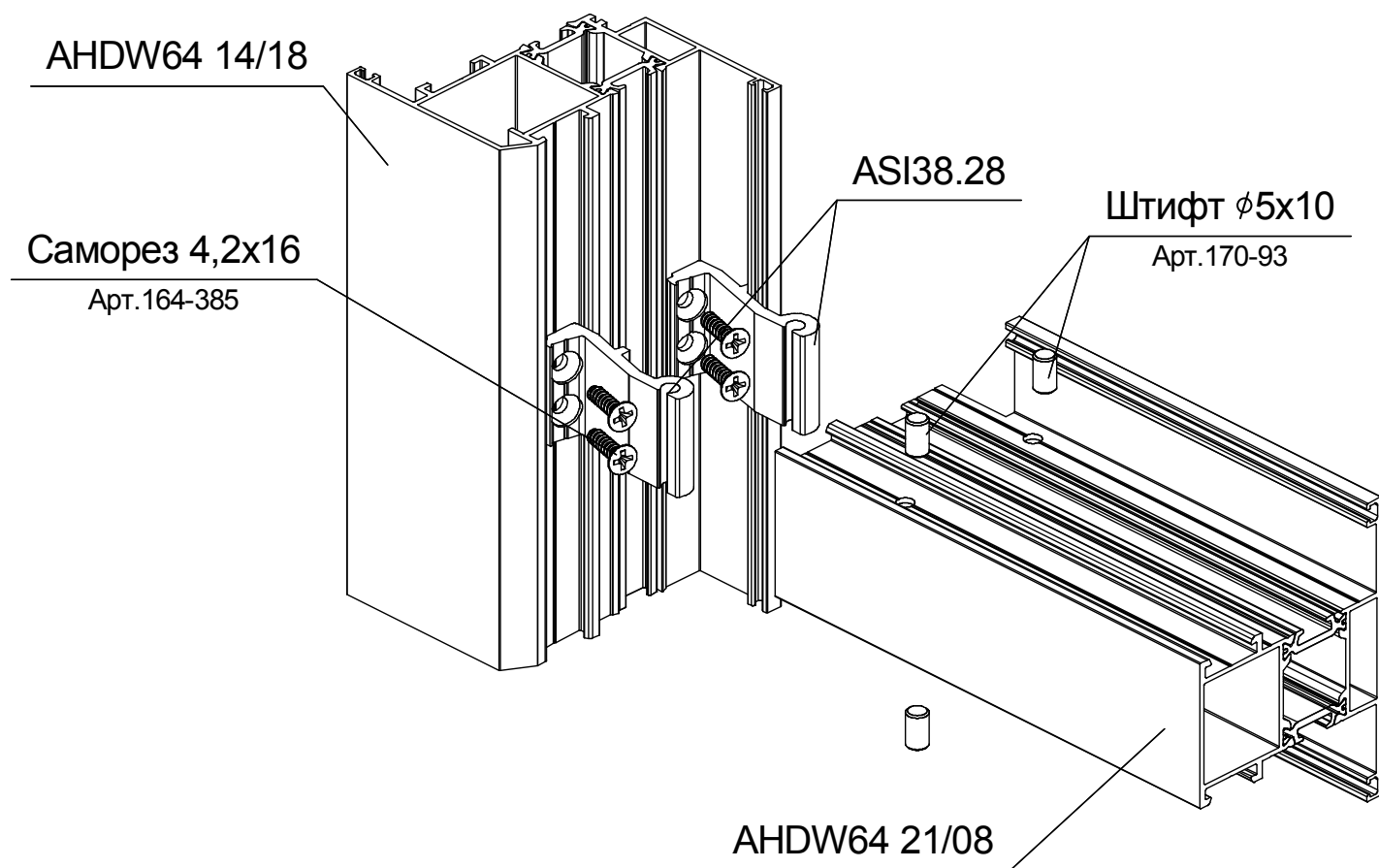
Перед установкой угловых закладных в камеру профиля нанести одно- или двухкомпонентный клей.



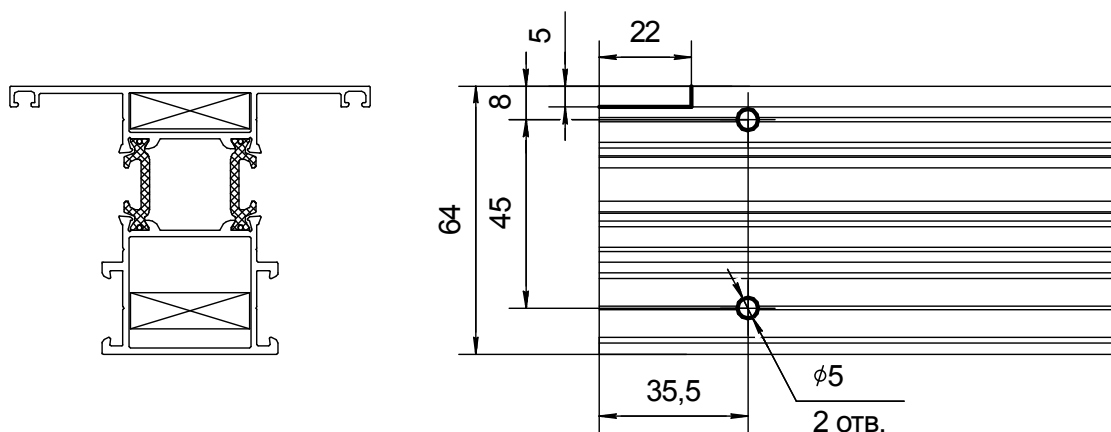
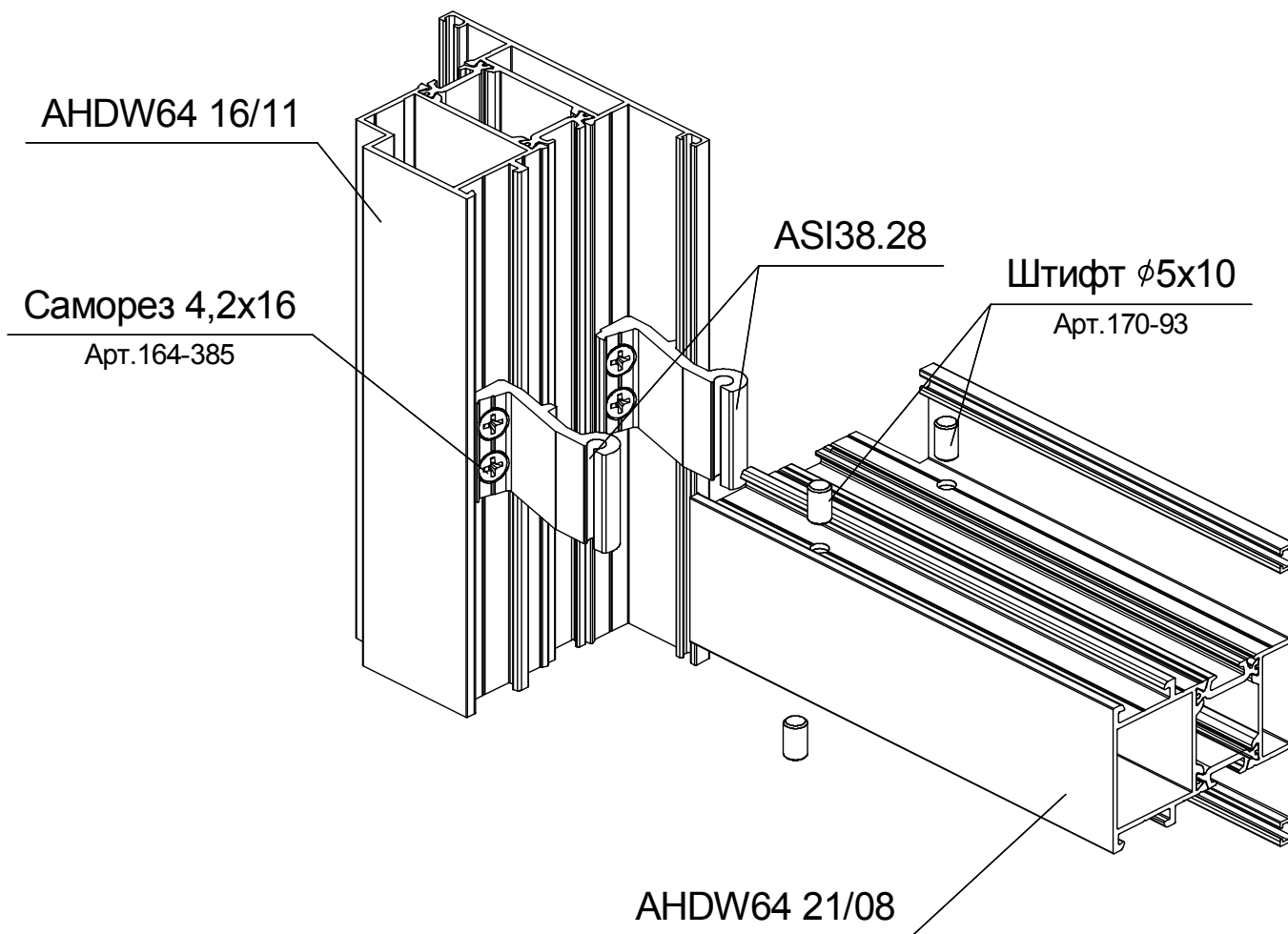
 Перед установкой угловых закладных в камеру профиля нанести одно- или двухкомпонентный клей.



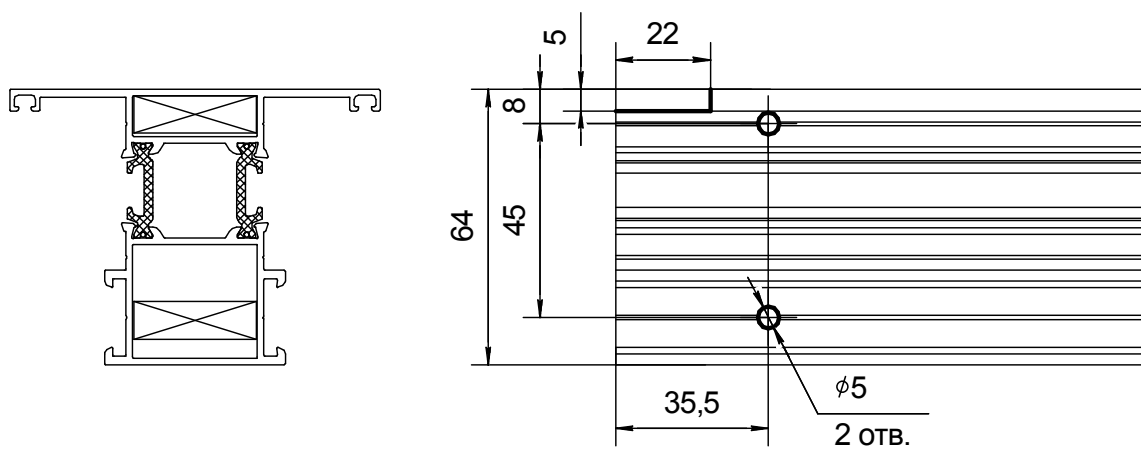
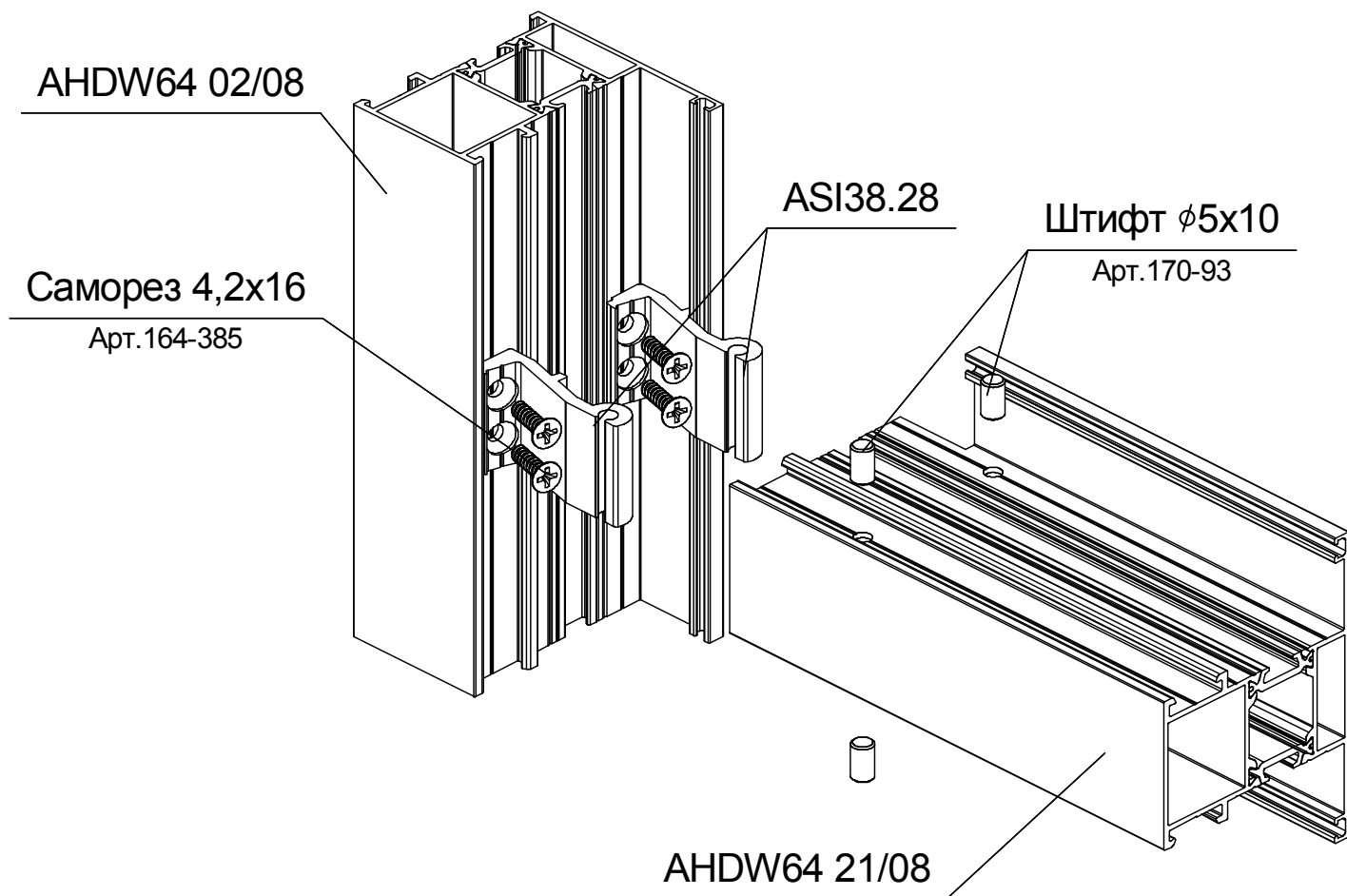
Перед установкой угловых закладных в камеру профиля нанести одно- или двухкомпонентный клей.



Профиль	Закладная	Количество штифтов, шт.
AHDW 64 20/07	ASI 38.17	2
AHDW 64 21/08	ASI 38.28	4
AHDW 64 22/09	ASI 38.39	4

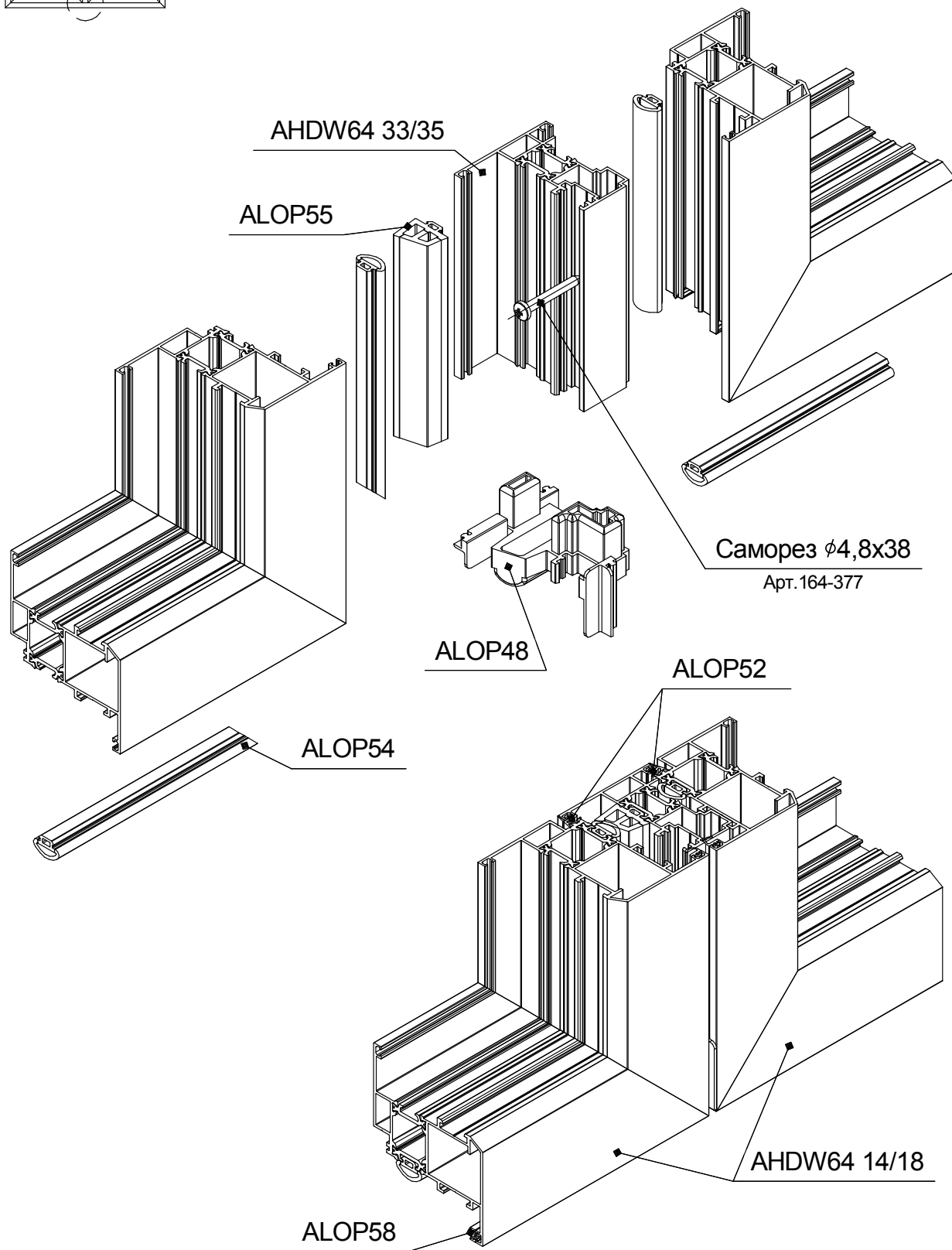
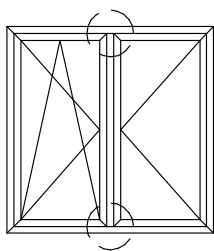


Профиль	Закладная	Количество штифтов, шт.
AHDW 64 20/07	ASI 38.17	2
AHDW 64 21/08	ASI 38.28	4
AHDW 64 22/09	ASI 38.39	4



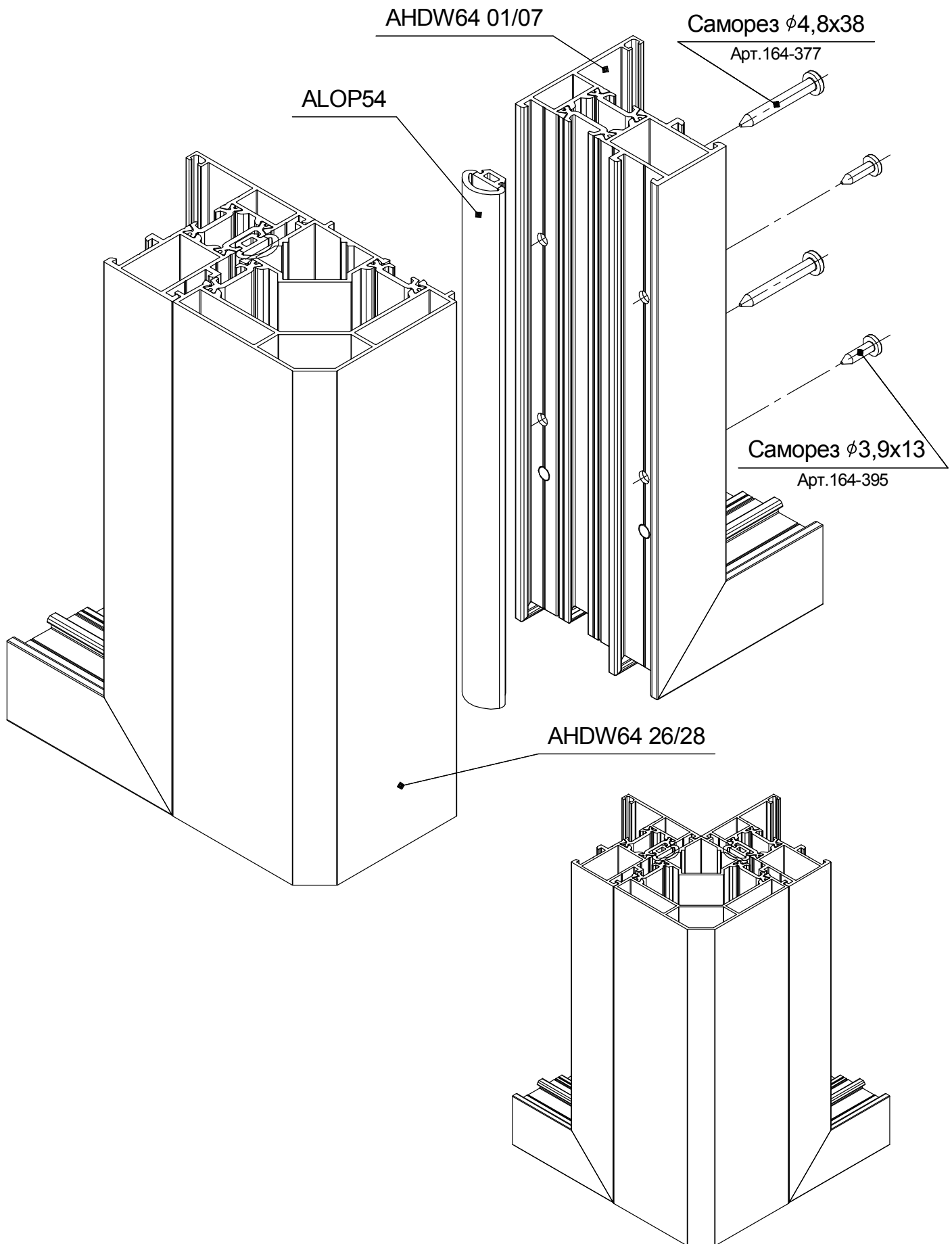
Профиль	Закладная	Количество штифтов, шт.
AHDW 64 20/07	ASI 38.17	2
AHDW 64 21/08	ASI 38.28	4
AHDW 64 22/09	ASI 38.39	4

## ДВУХСТВОРЧАТОЕ ОКНО СО ШТУЛЬПОМ

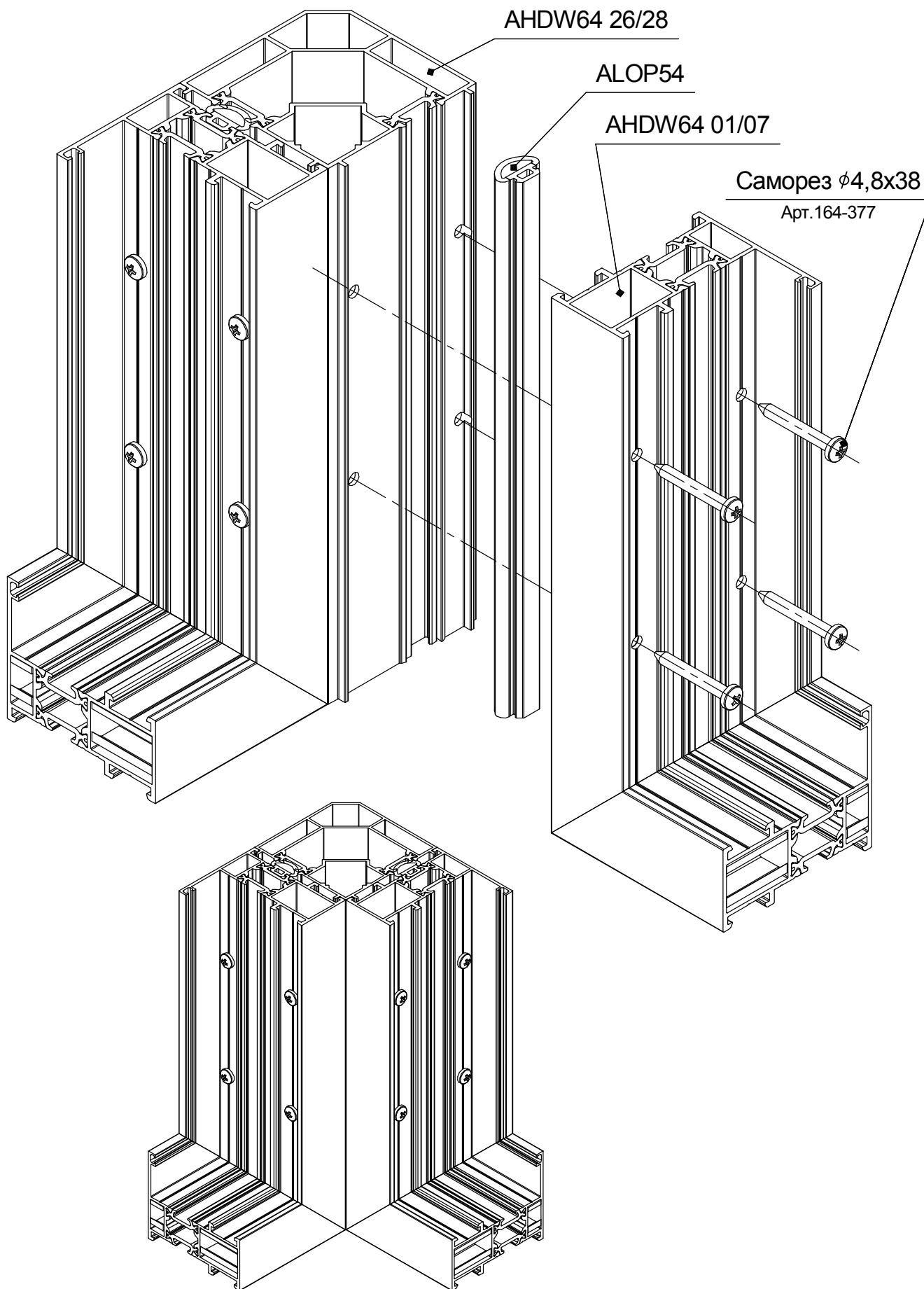




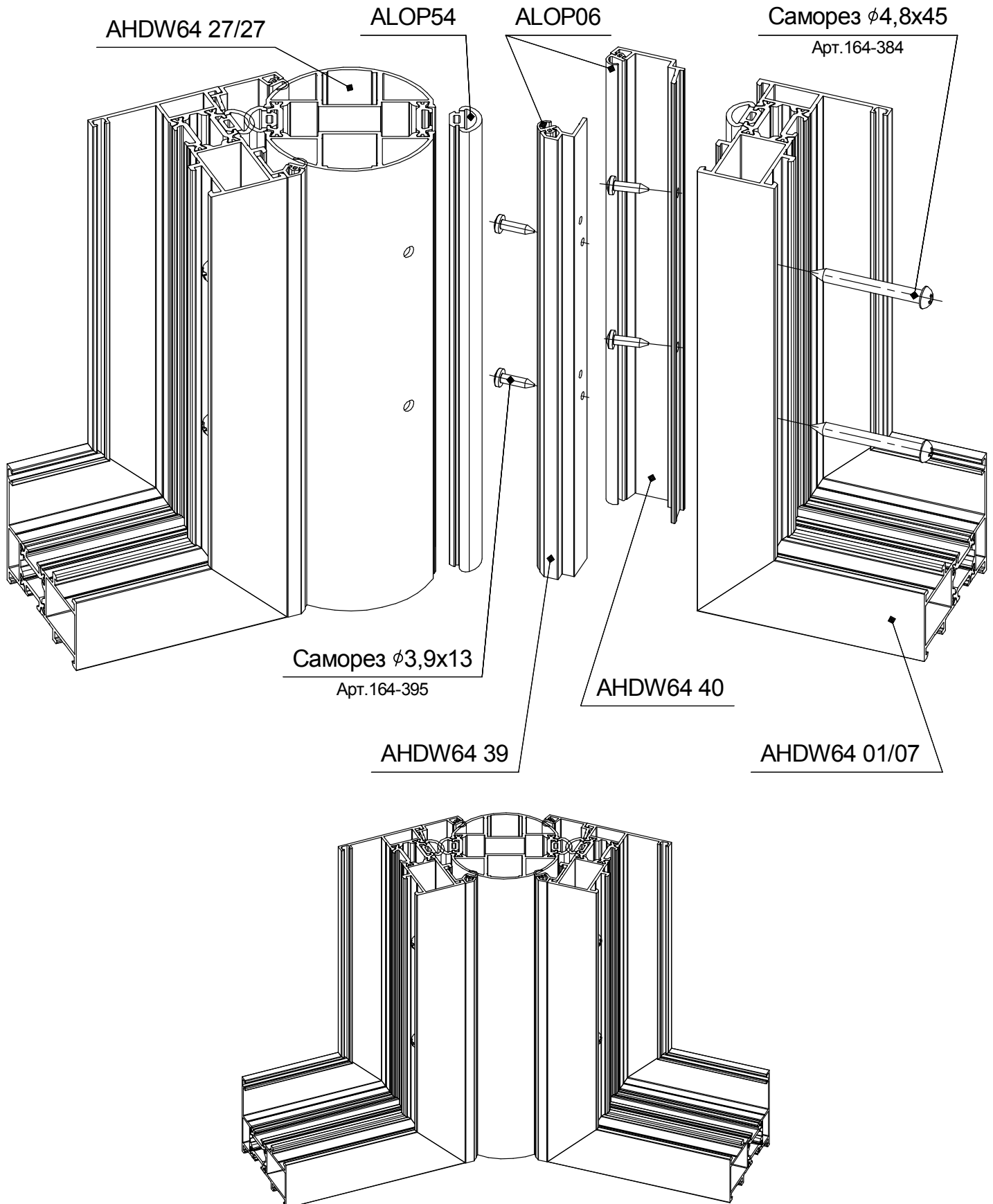
ОКНО СО СТОЙКОЙ ПОВОРОТА НА 90° (ВНУТРЕННИЙ УГОЛ)



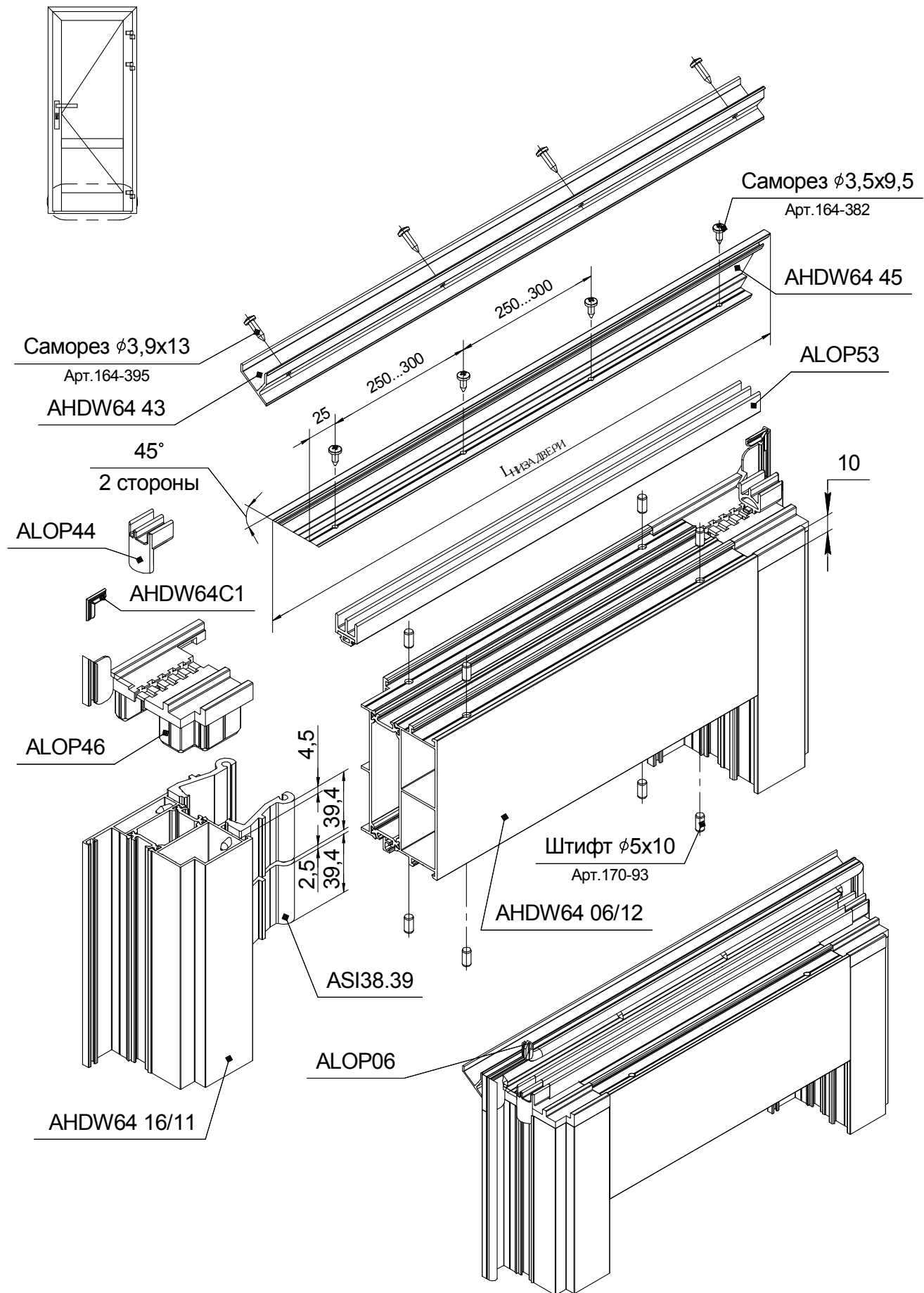
ОКНО СО СТОЙКОЙ ПОВОРОТА НА 90° (ВНЕШНИЙ УГОЛ)

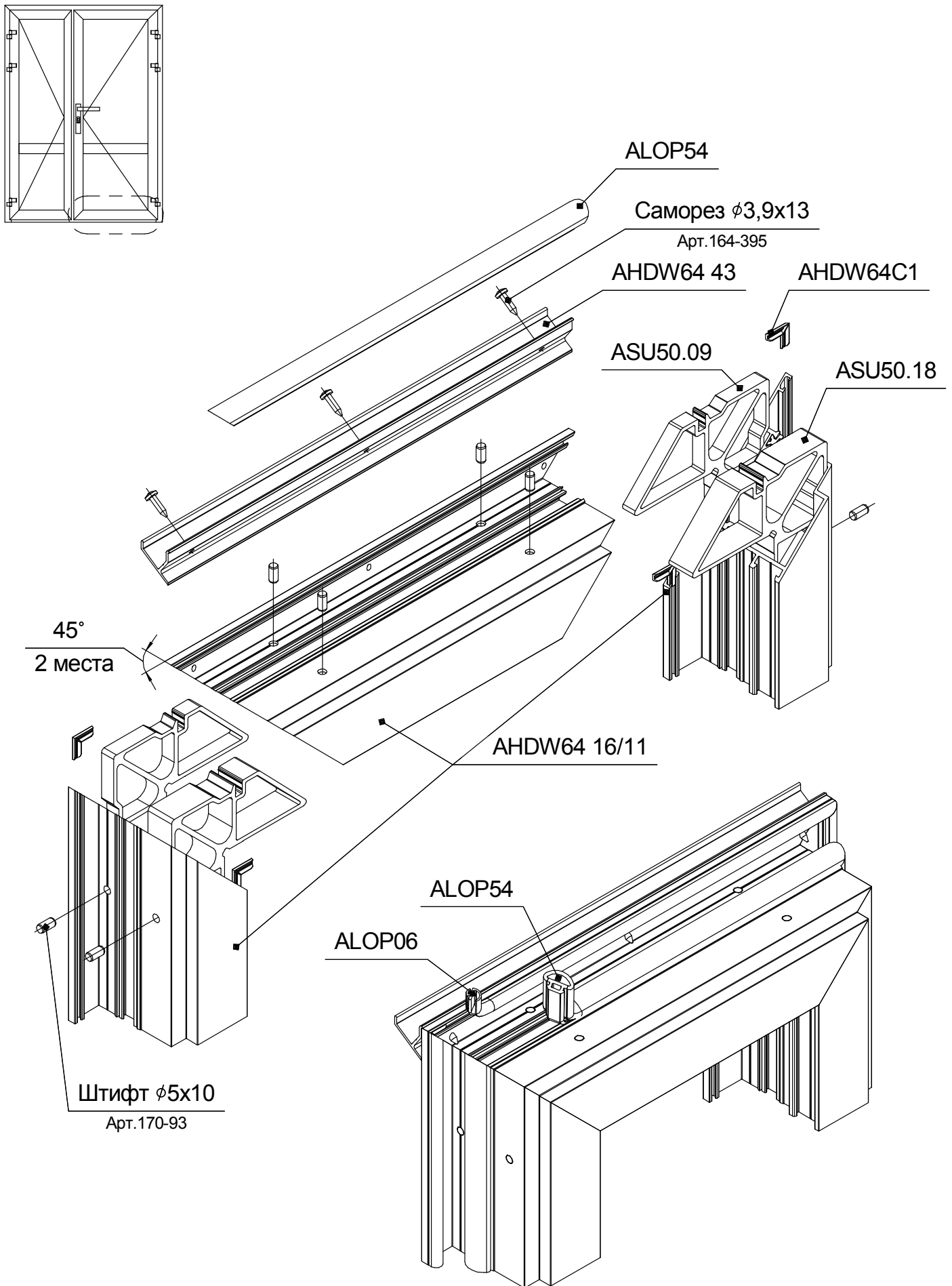


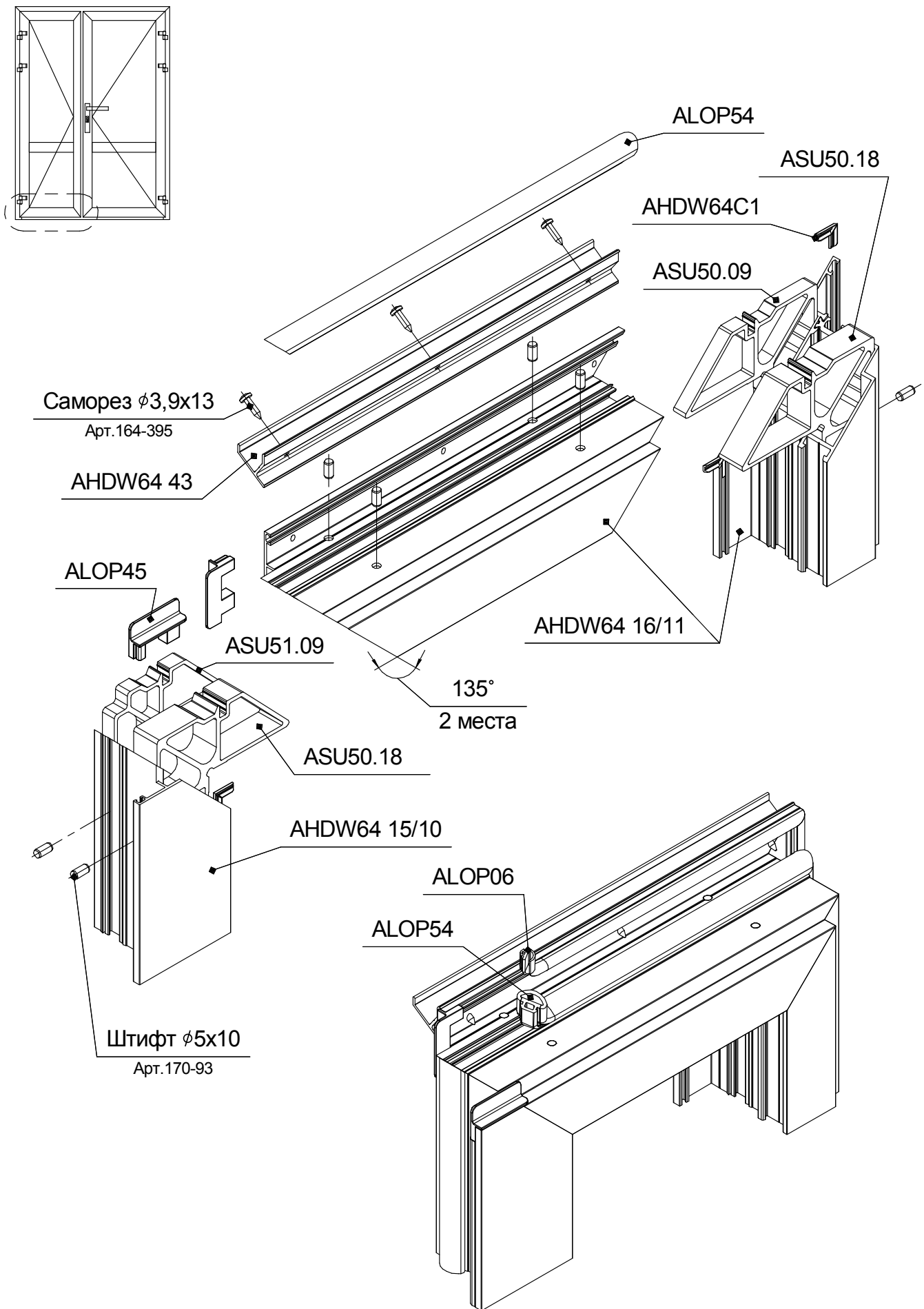
### ОКНО С УГЛОВЫМ СОЕДИНЕНИЕМ ПРОИЗВОЛЬНОГО УГЛА

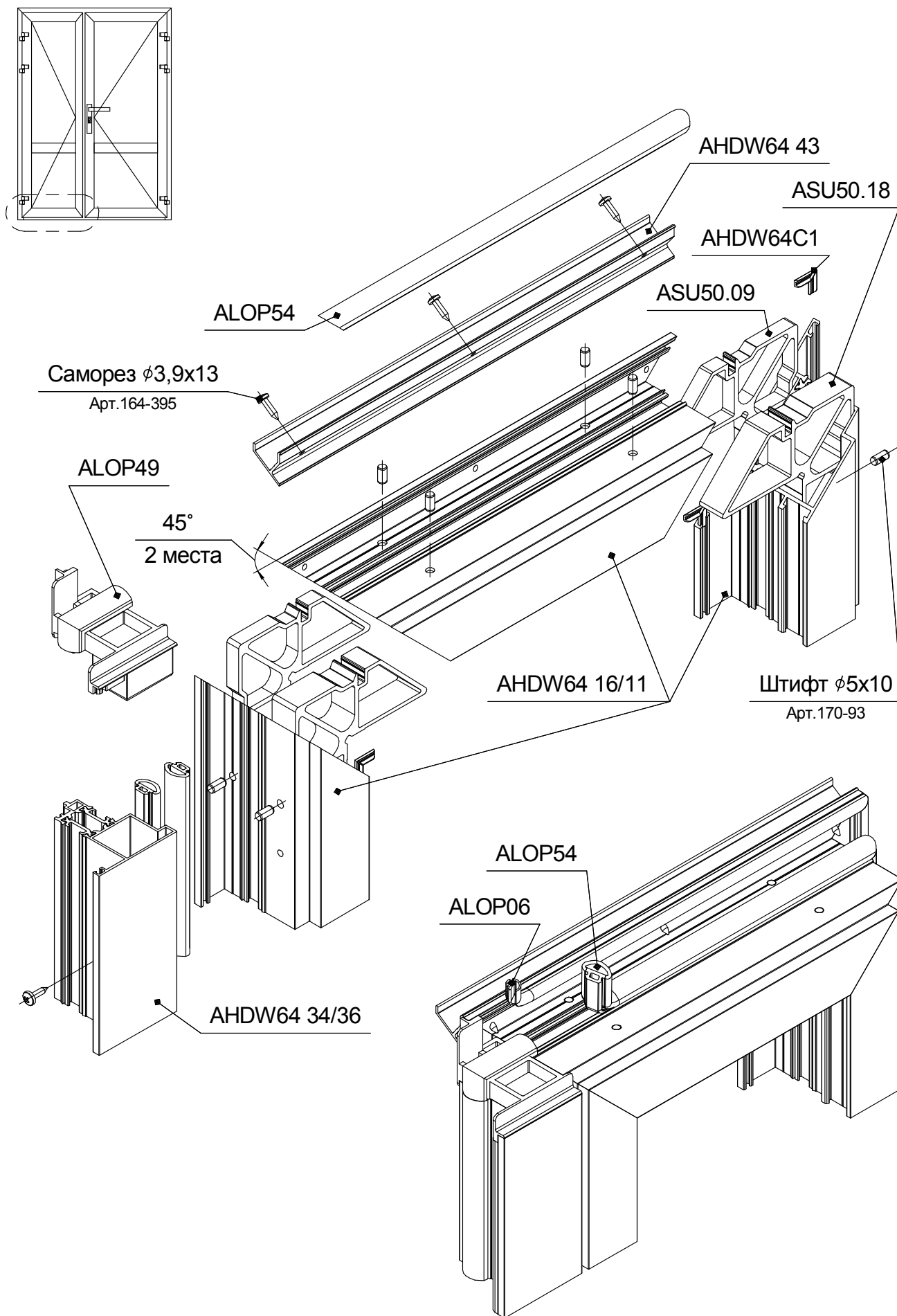


**ДВЕРЬ. ОТКРЫВАНИЕ НАРУЖУ**

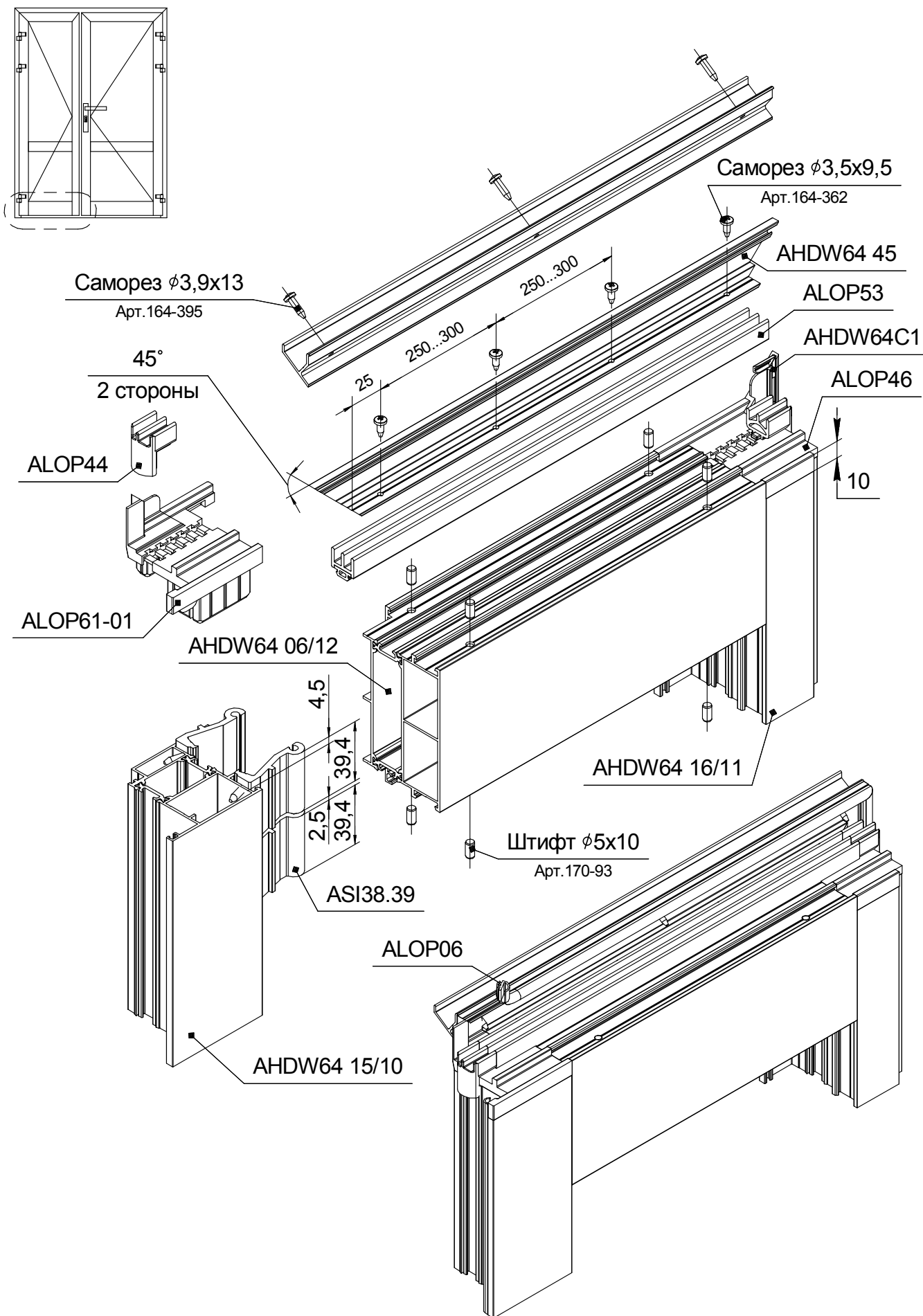




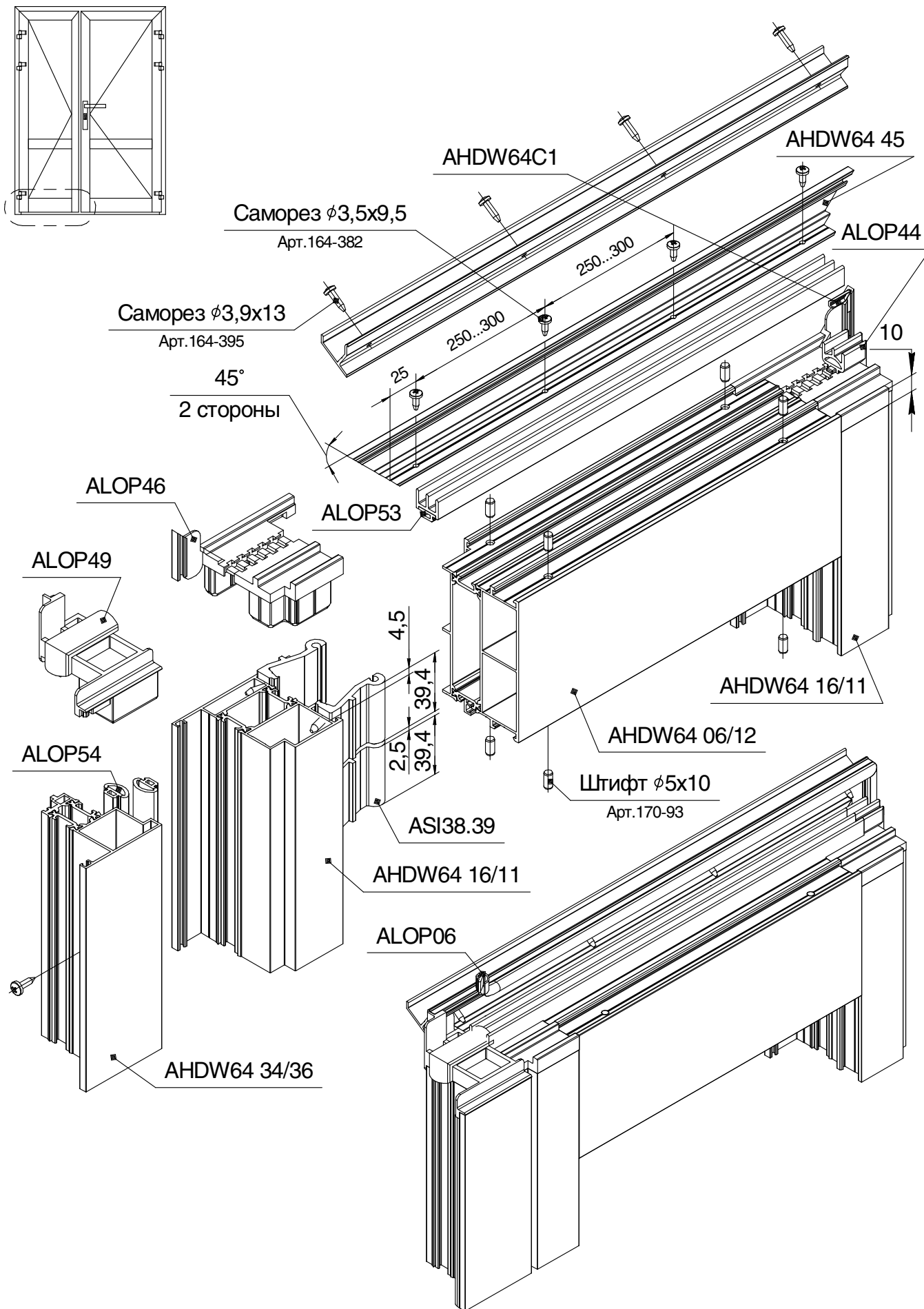




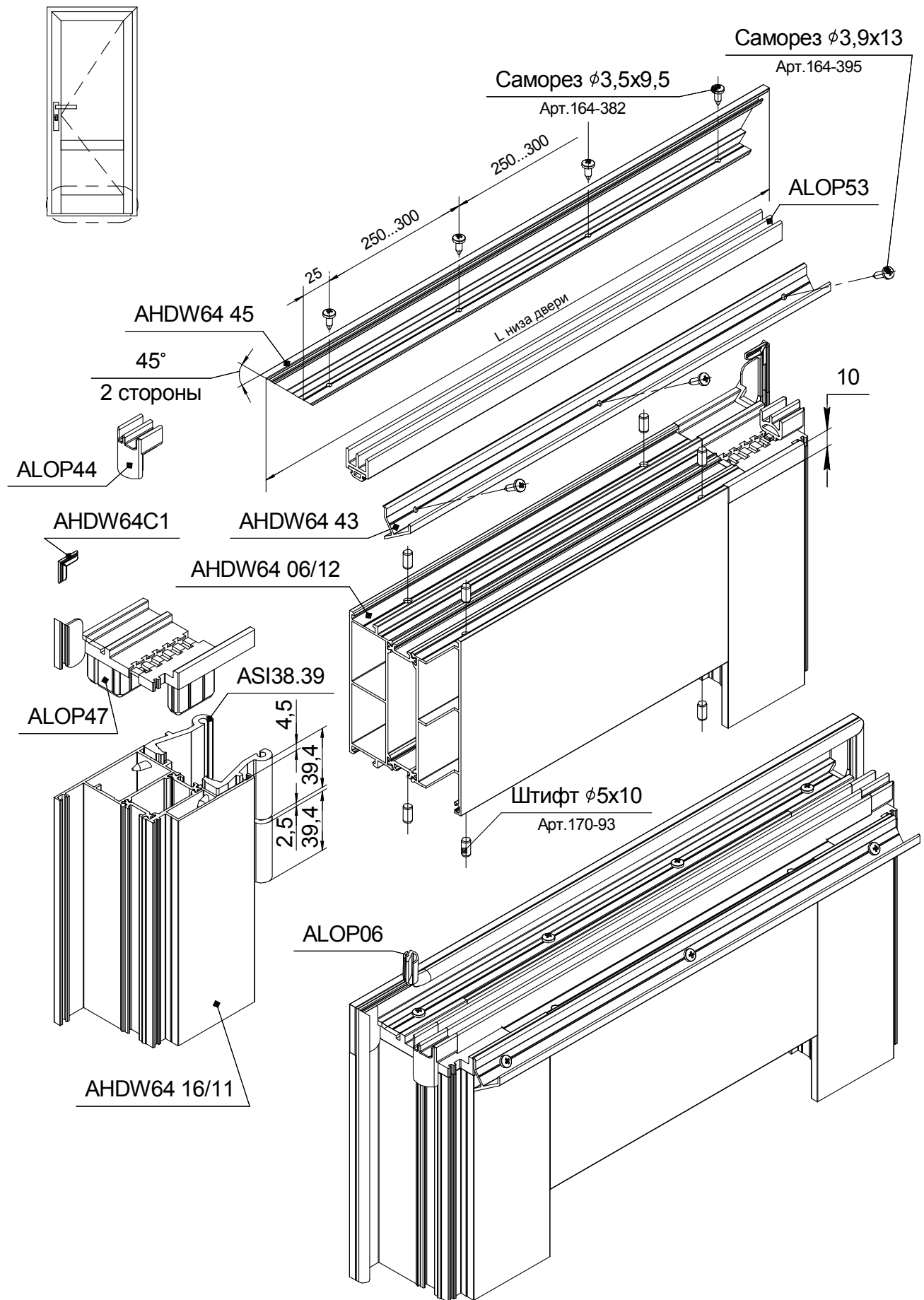


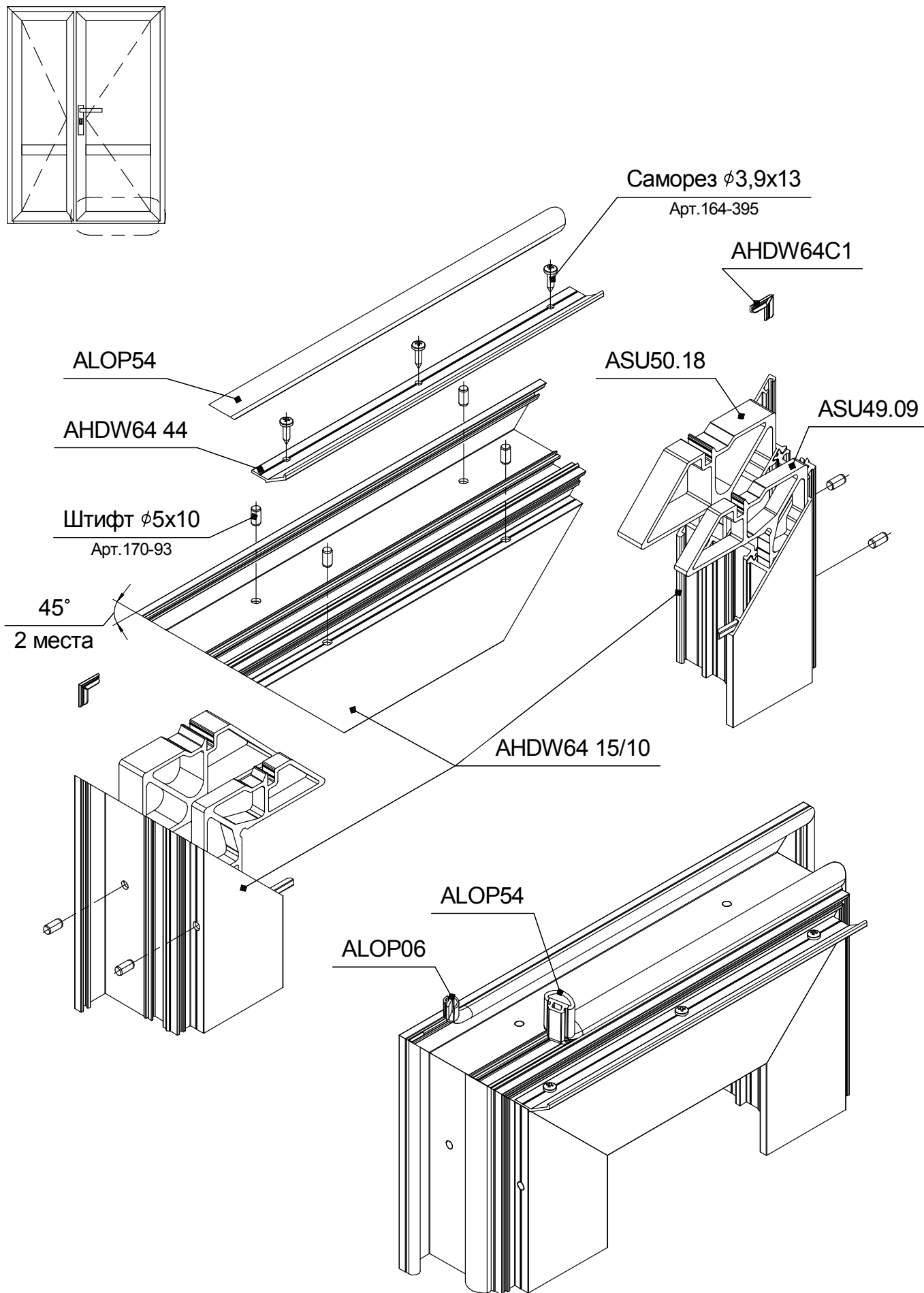


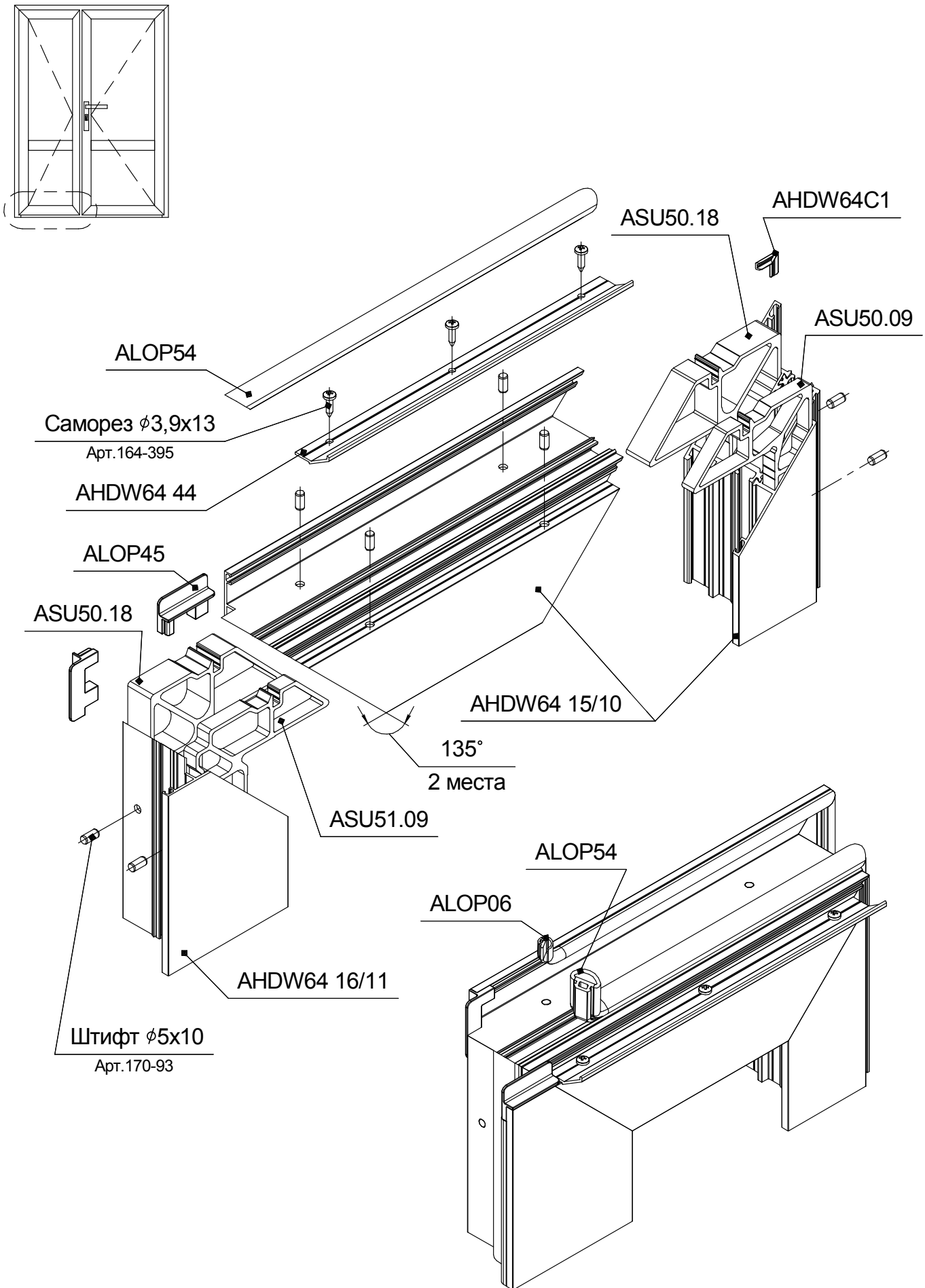


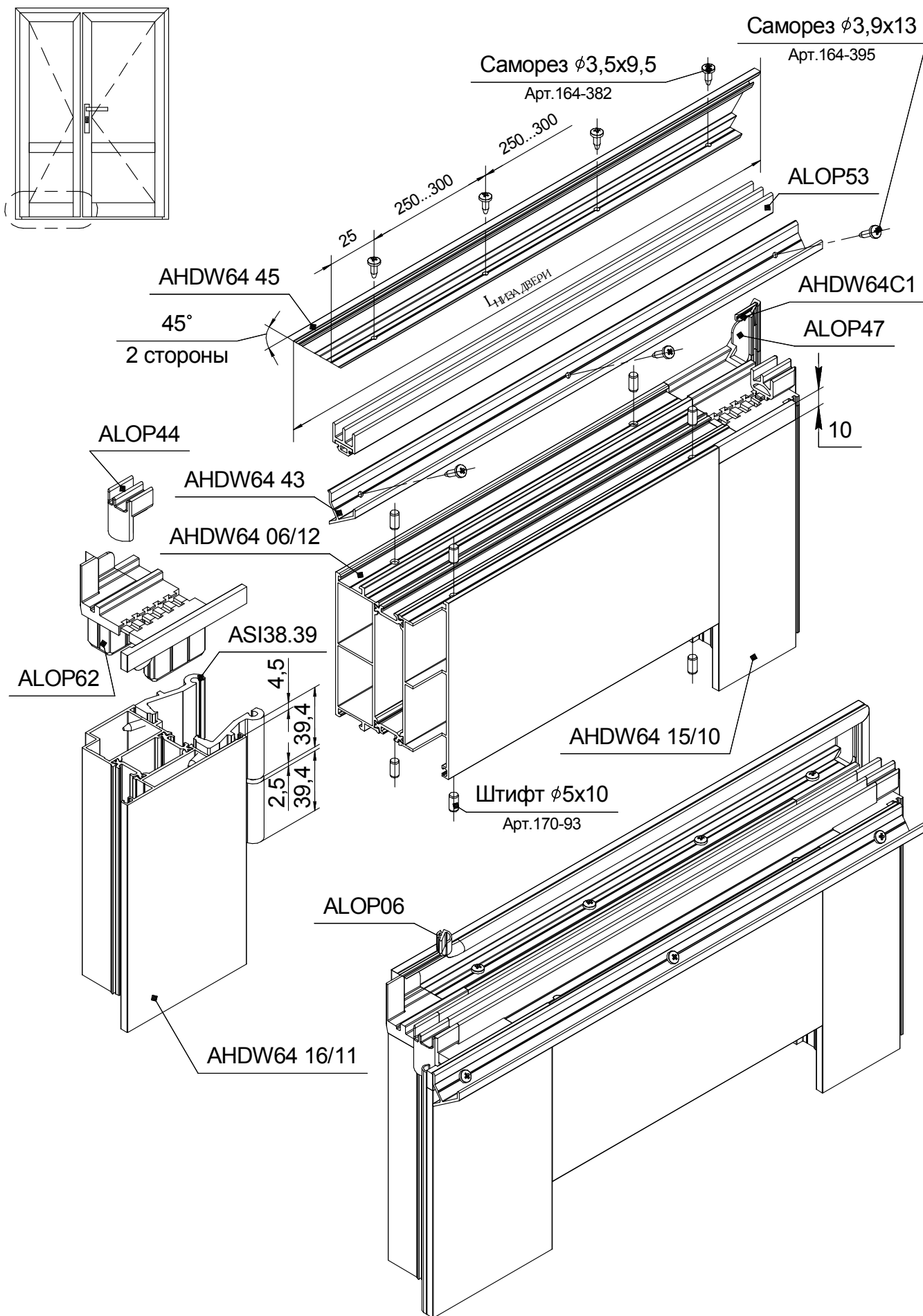


**ДВЕРЬ. ОТКРЫВАНИЕ ВНУТРЬ**

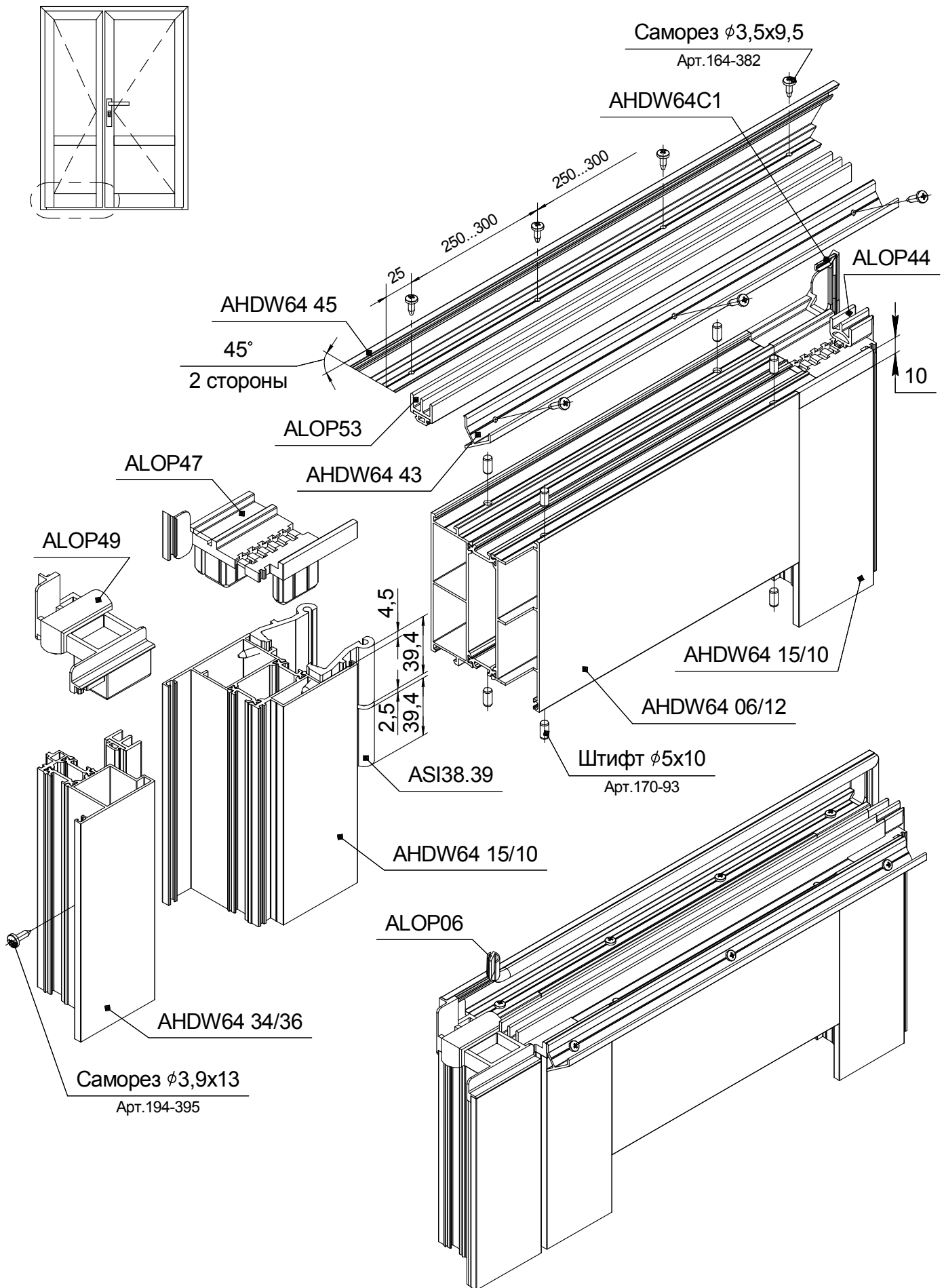




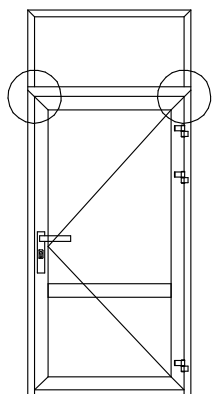








## ДВЕРЬ НАРУЖНОГО ОТКРЫВАНИЯ С ФРАМУГОЙ



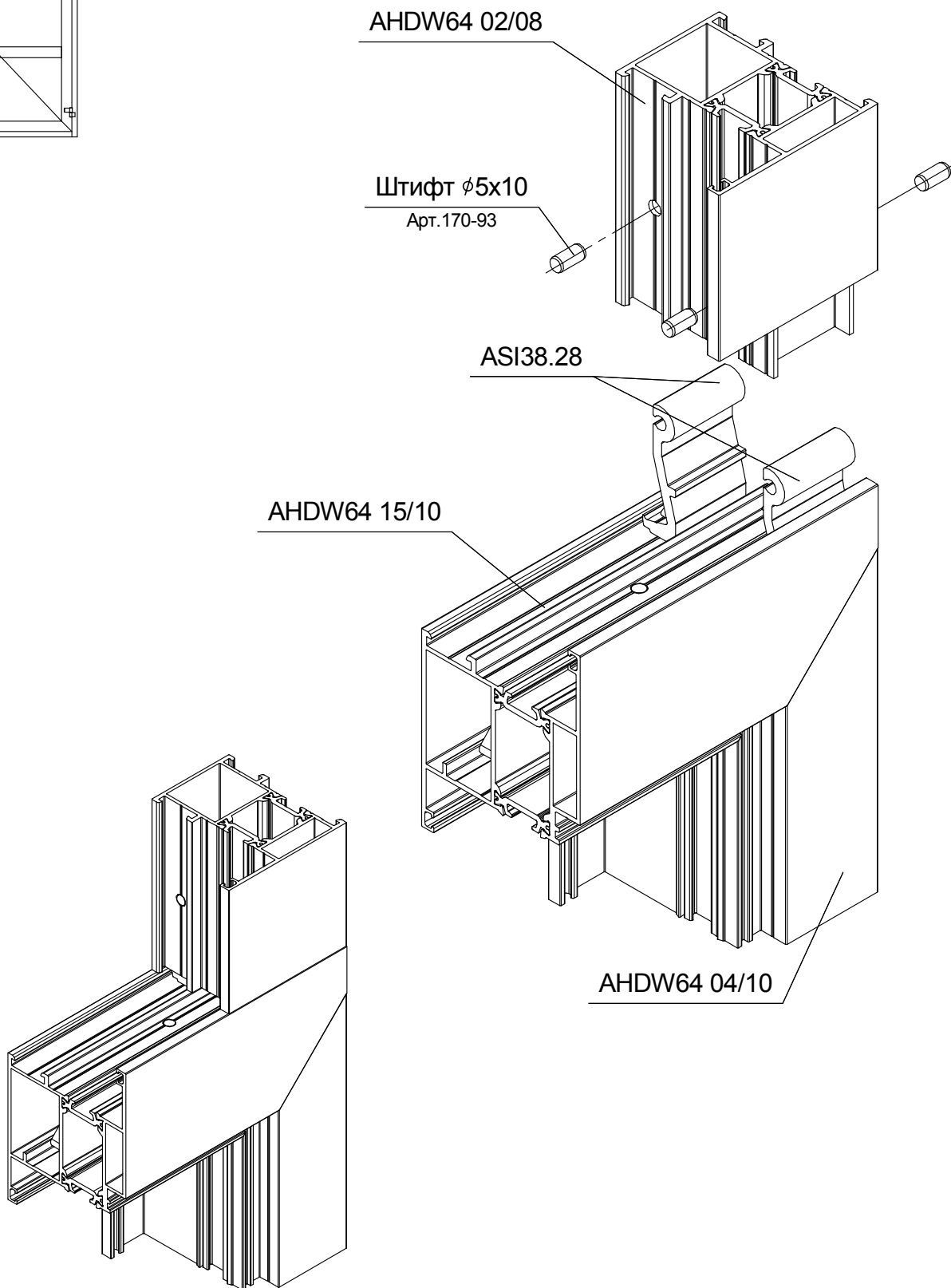
AHDW64 02/08

Штифт  $\phi 5 \times 10$   
Арт. 170-93

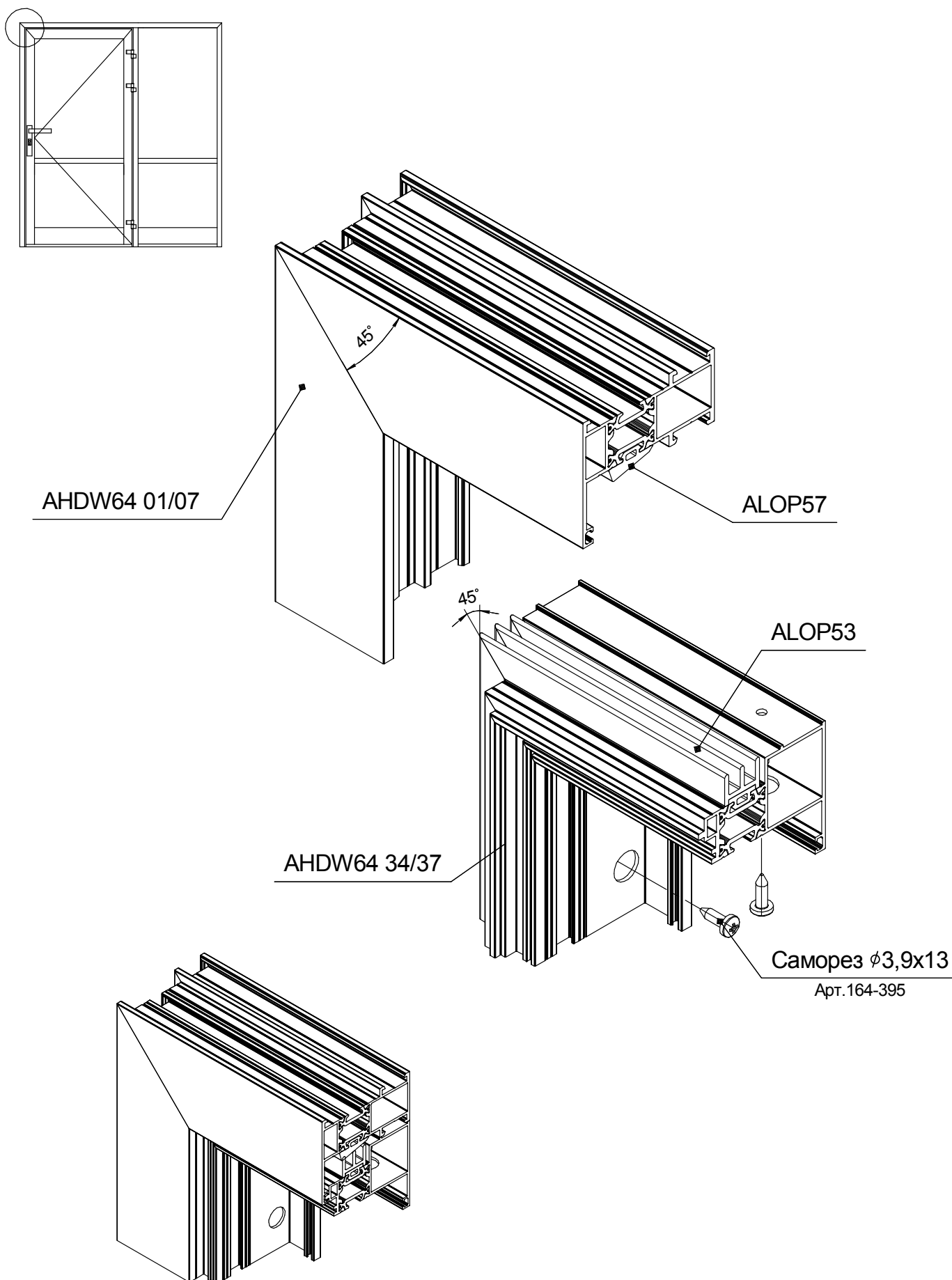
ASI38.28

AHDW64 15/10

AHDW64 04/10

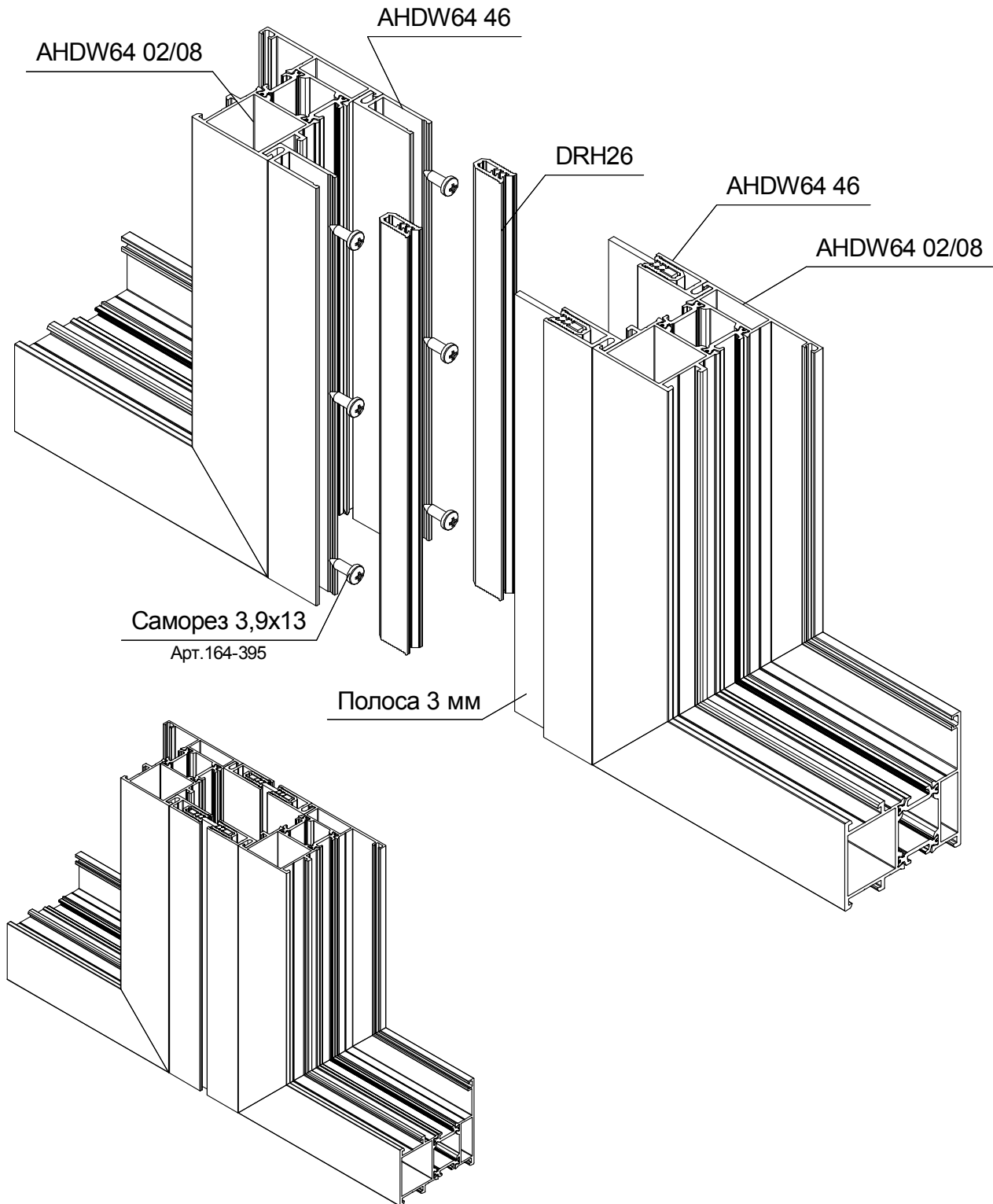
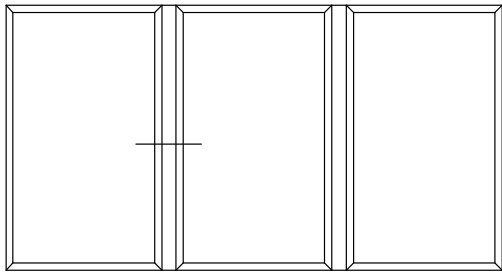


## ВХОДНАЯ ГРУППА С ДВЕРЬЮ НАРУЖНОГО ОТКРЫВАНИЯ



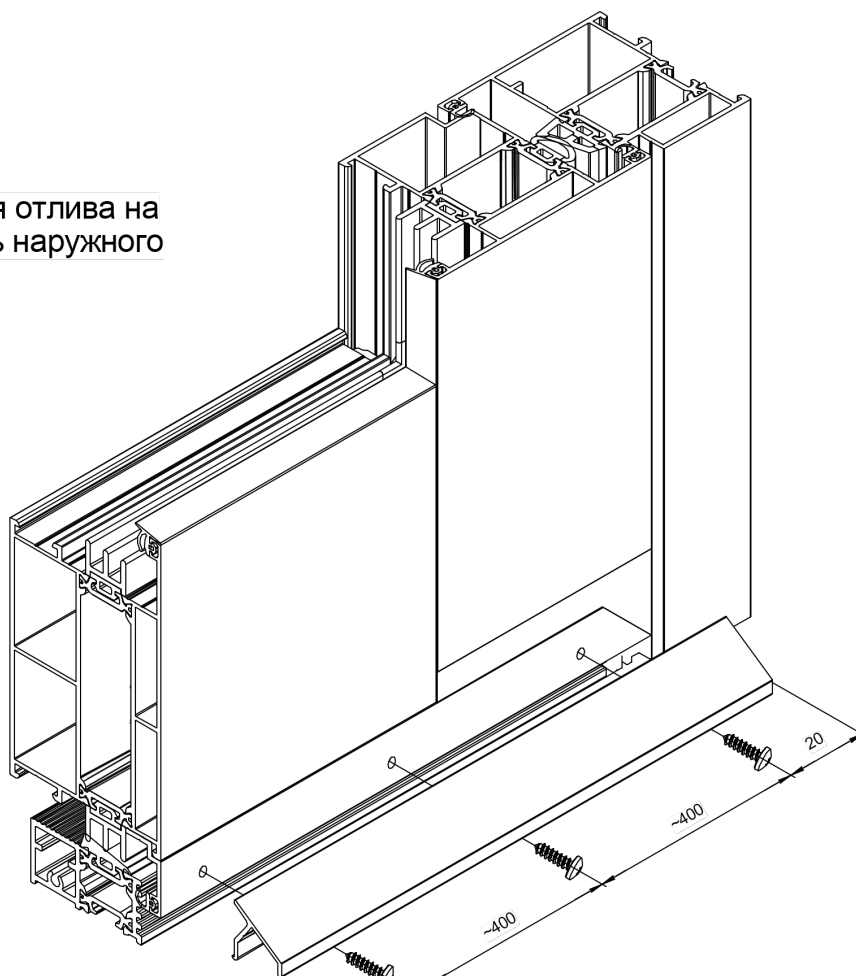


## ТЕРМОКОМПЕНСАЦИОННОЕ СОЕДИНЕНИЕ КОНСТРУКЦИЙ



## СХЕМА КРЕПЛЕНИЯ ОТЛИВА НА ЦОКОЛЬНУЮ ДВЕРЬ

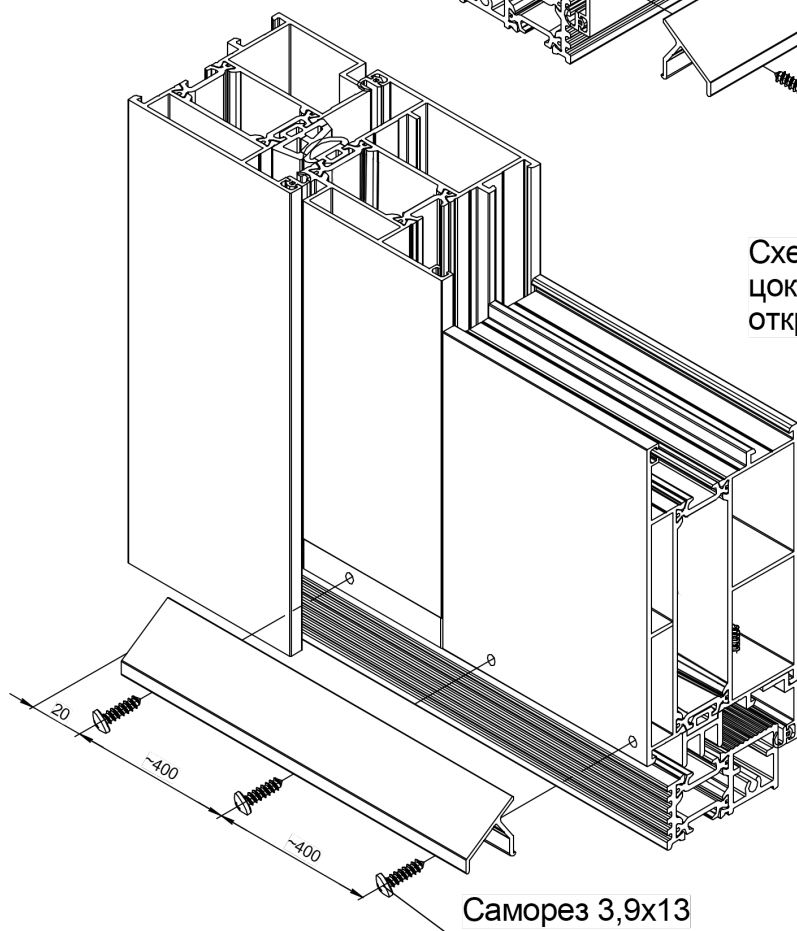
Схема крепления отлива на цокольную дверь наружного открывания



Саморез 3,9x13

Арт. 164-395

Схема крепления отлива на цокольную дверь внутреннего открывания

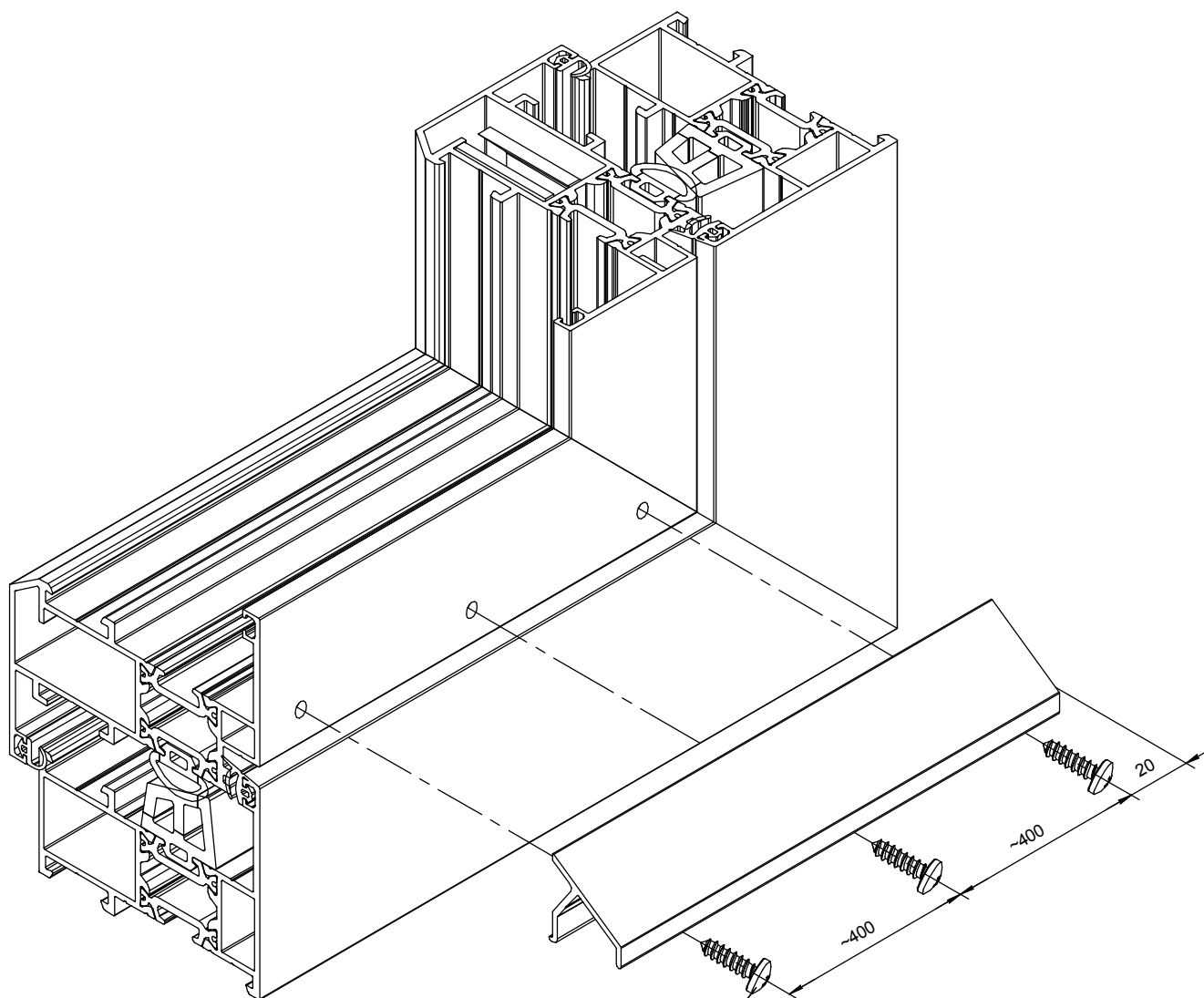


Саморез 3,9x13

Арт. 164-395

## СХЕМА КРЕПЛЕНИЯ ОТЛИВА НА ОКОННУЮ СТВОРКУ

Схема крепления отлива  
на оконную створку

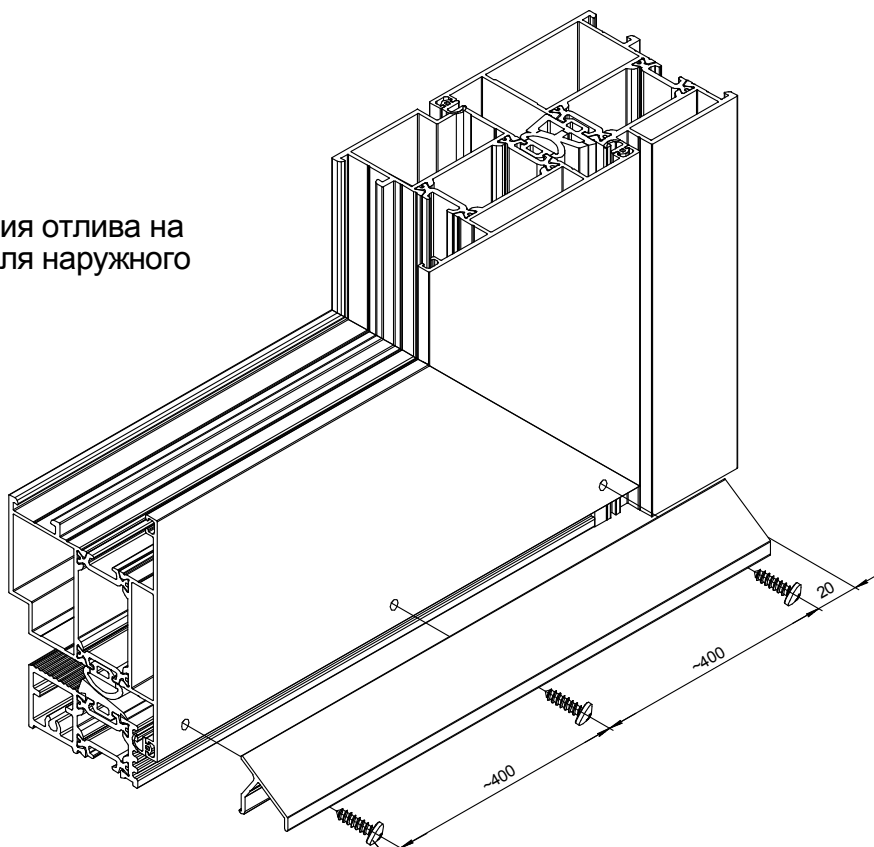


Саморез 3,9x13

Арт. 164-395

## СХЕМА КРЕПЛЕНИЯ ОТЛИВА НА ДВЕРЬ БЕЗ ЦОКОЛЯ

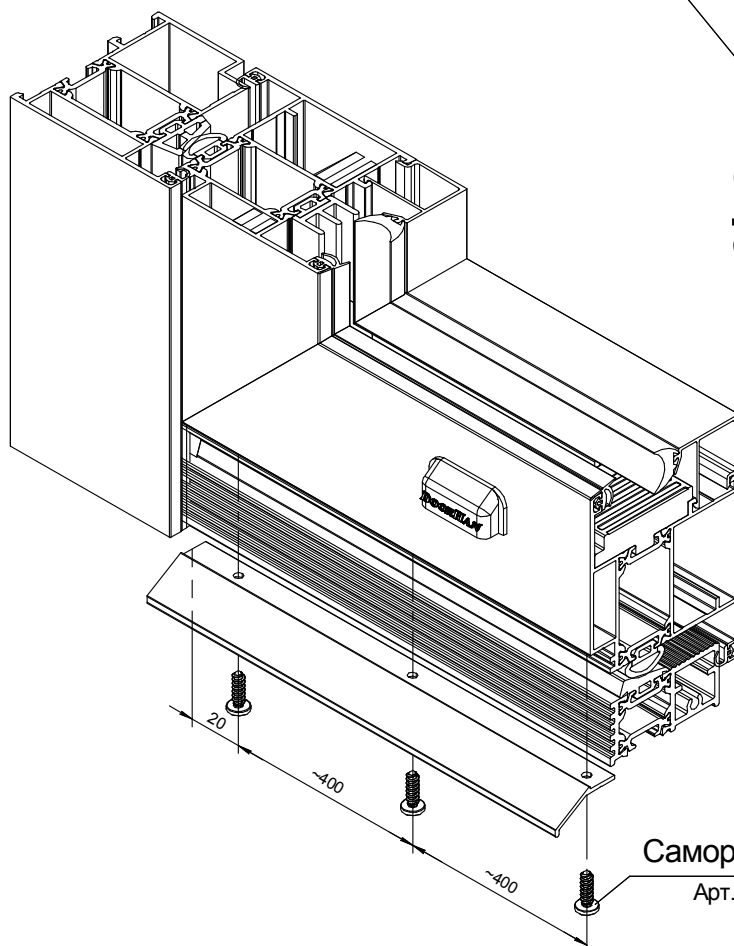
Схема крепления отлива на дверь без цоколя наружного открывания



Саморез 3,9x13

Арт. 164-395

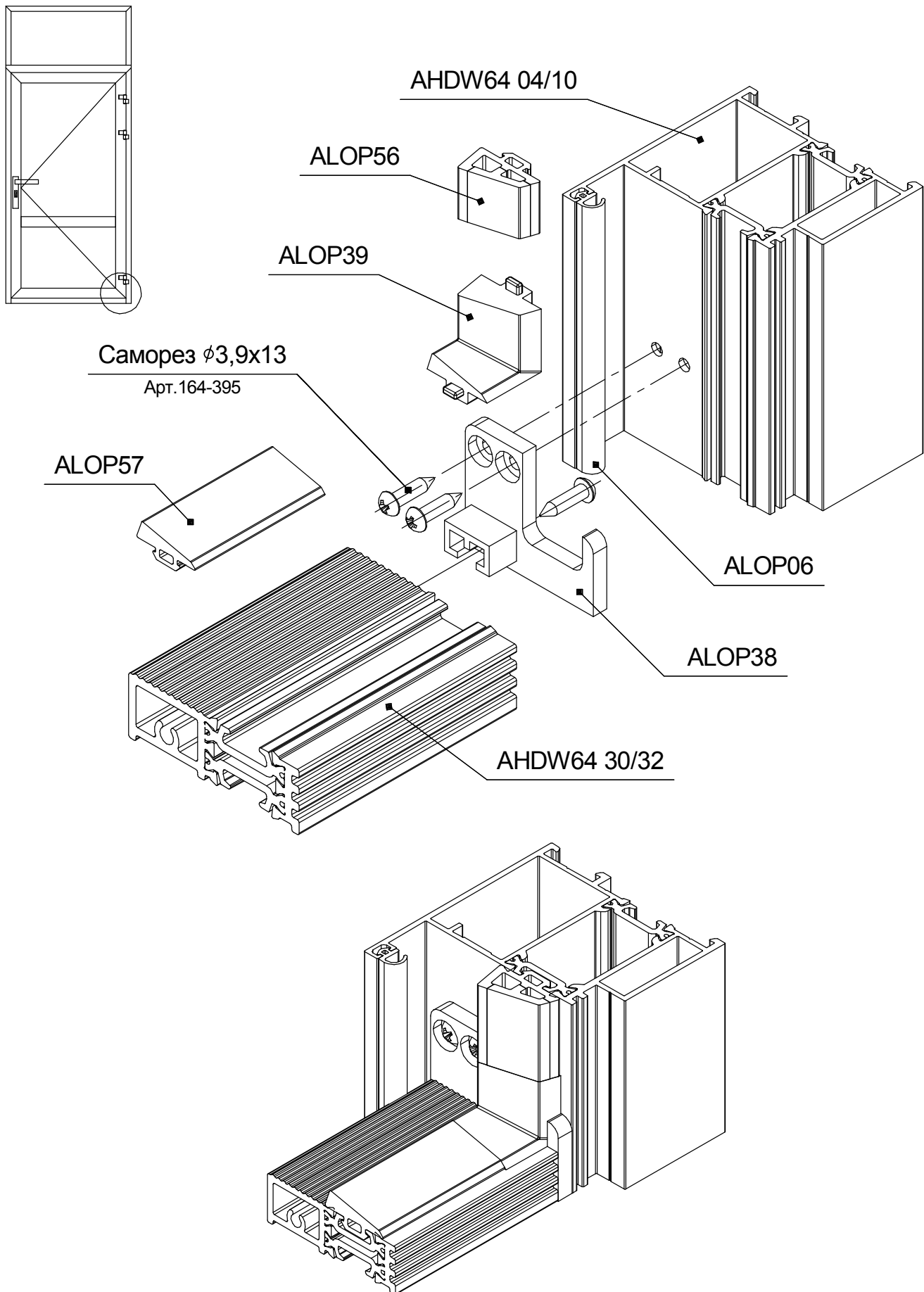
Схема крепления отлива на дверь без цоколя внутреннего открывания

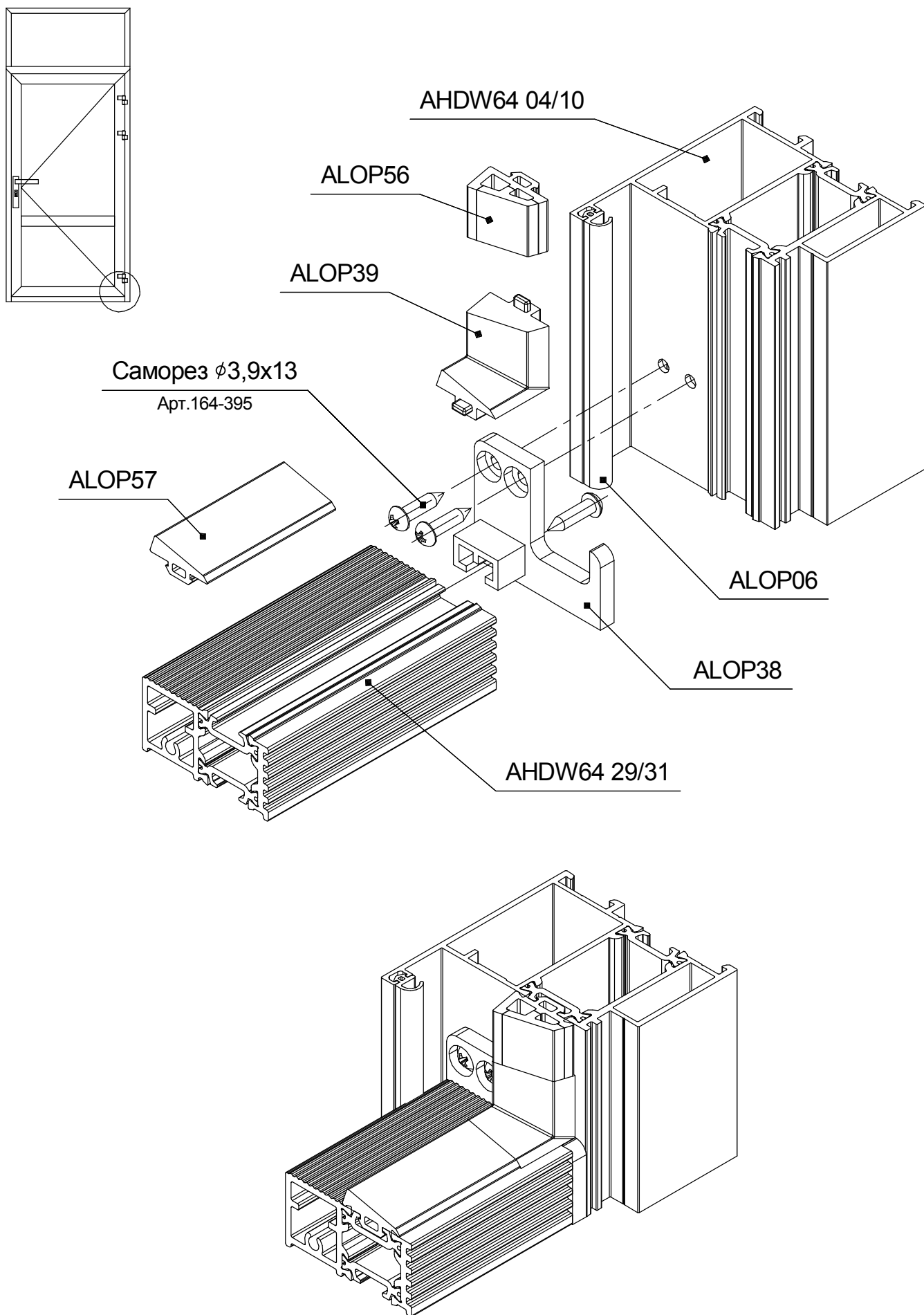


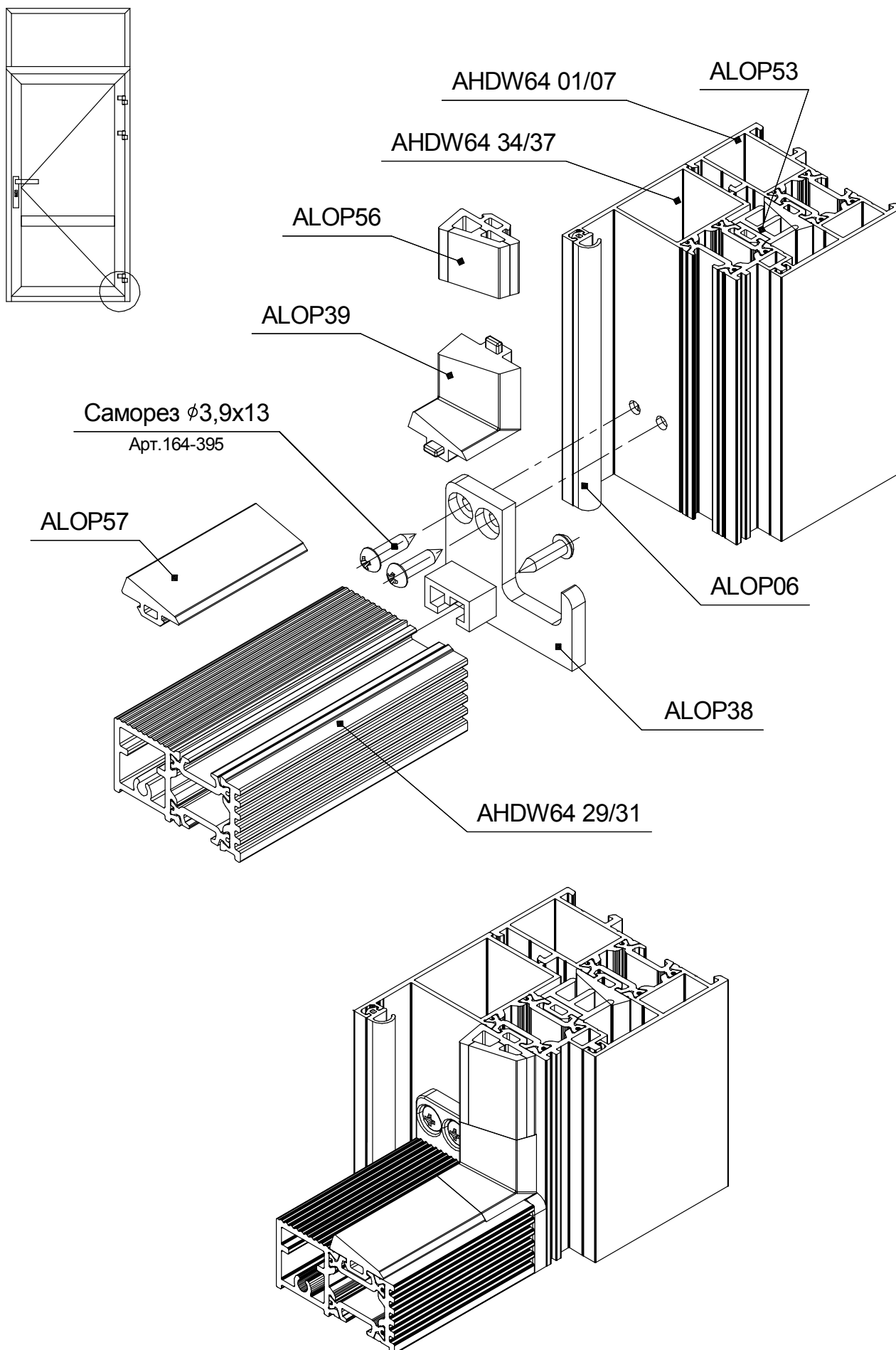
Саморез 3,9x13

Арт. 164-395

## УСТАНОВКА ПОРОГА

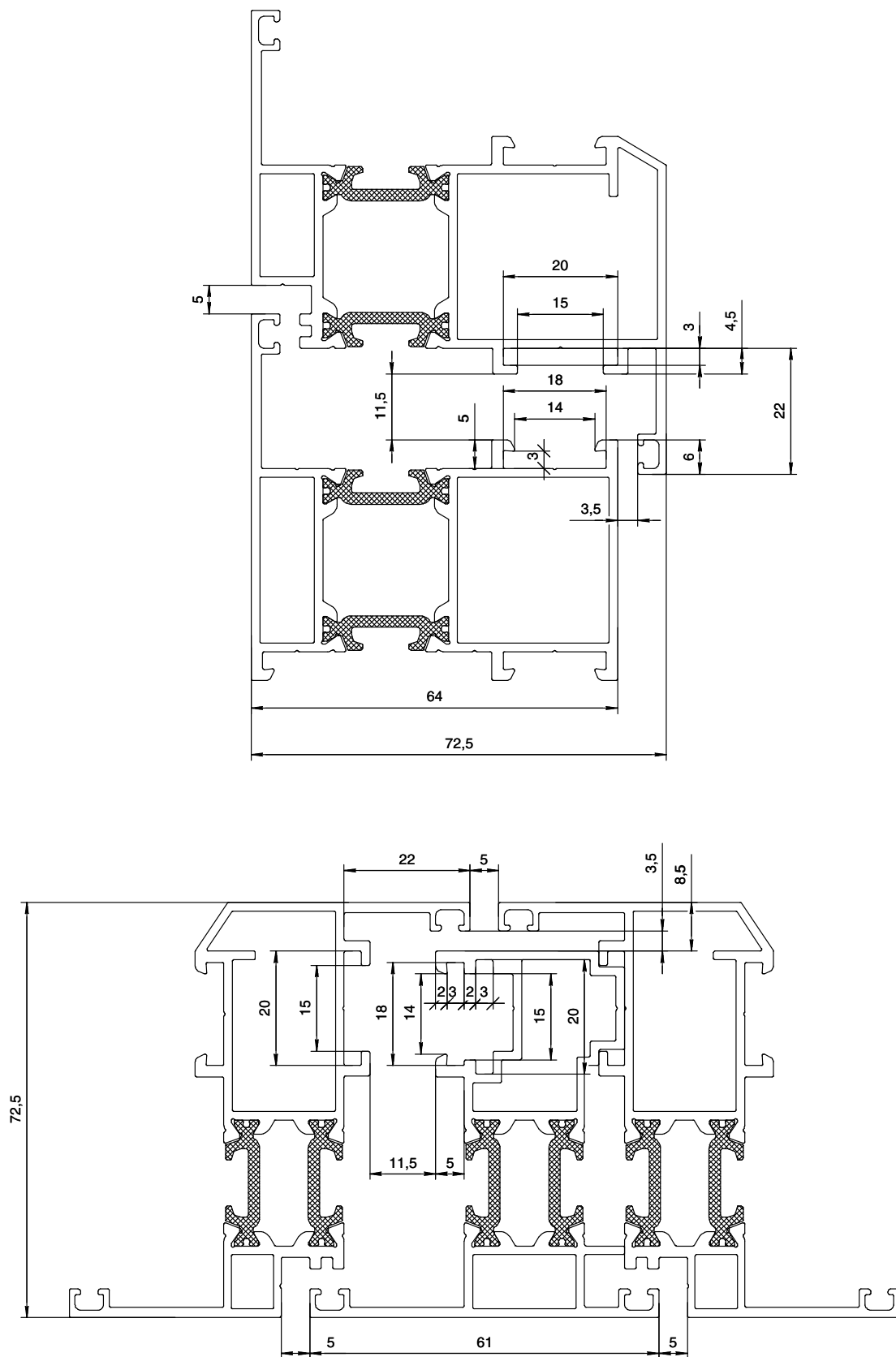






# ОБРАБОТКА ПРОФИЛЕЙ ПОД ФУРНИТУРУ

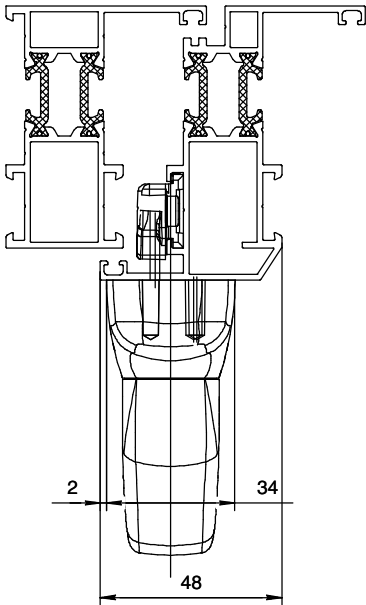
РАЗМЕРЫ И ОТНОСИТЕЛЬНОЕ РАСПОЛОЖЕНИЕ ПАЗОВ  
ПРОФИЛЕЙ РАМЫ И СТВОРКИ СЕРИИ DH-DW64



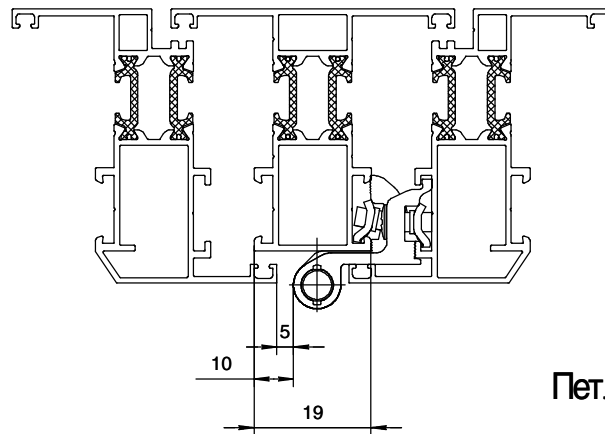


### ОКНА. ФУРНИТУРА FARIM

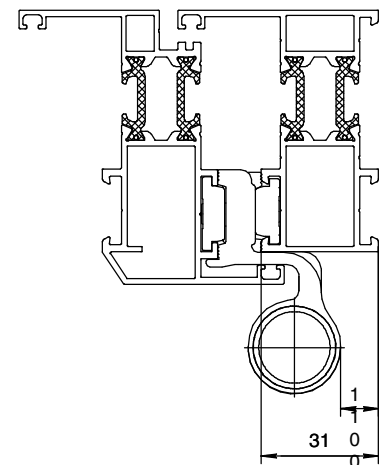
Ручка оконная NEFER 0760B



Петля оконная BLITZ 9730

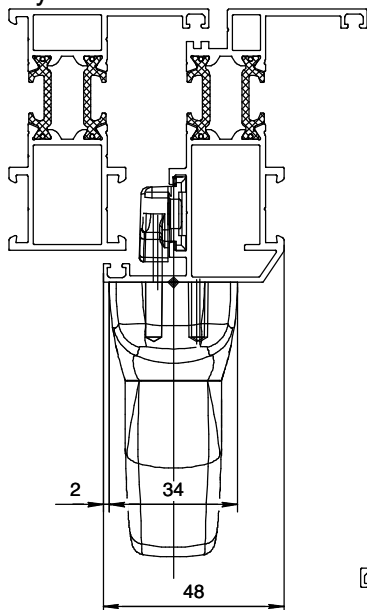


Петля оконная VENICE 5601

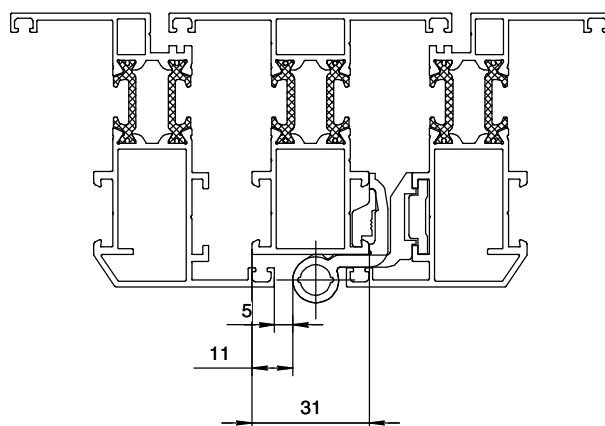


## ОКНА. ФУРНИТУРА САТУРН

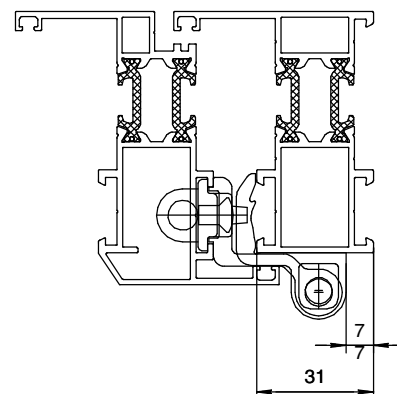
Ручка оконная СТН-2250



Петля оконная СТН-0153

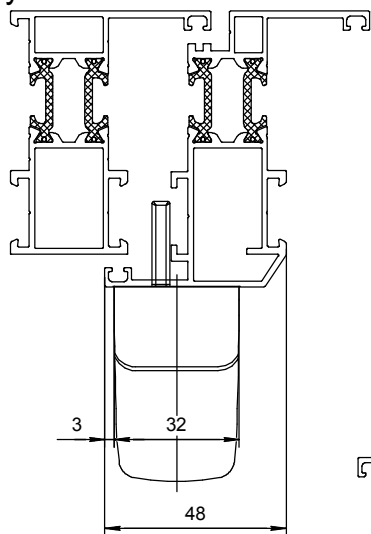


Петля оконная  
СТН-1850.24.00

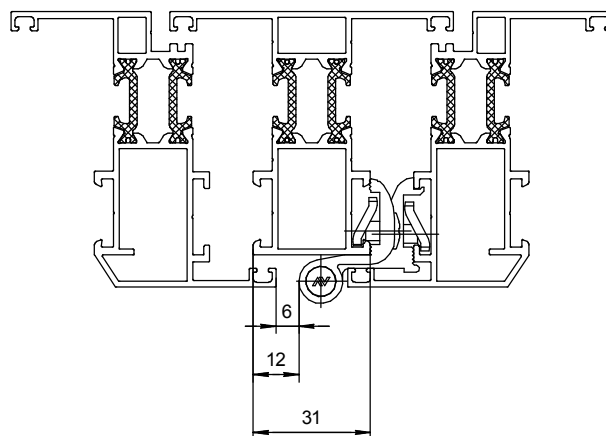


ОКНА. ФУРНИТУРА SAVIO

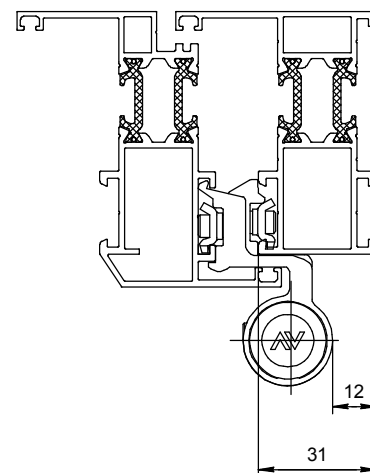
Ручка оконная MANON 873.1



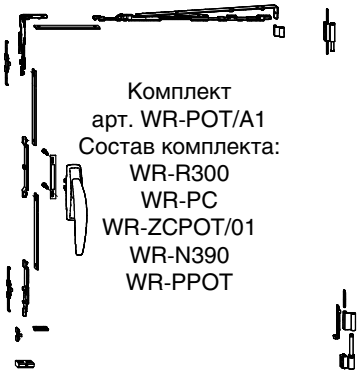
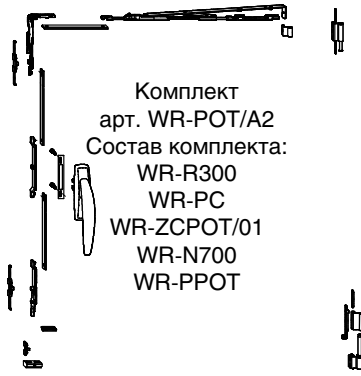
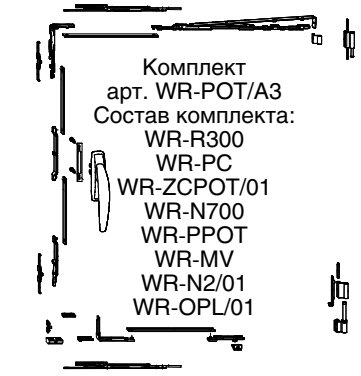
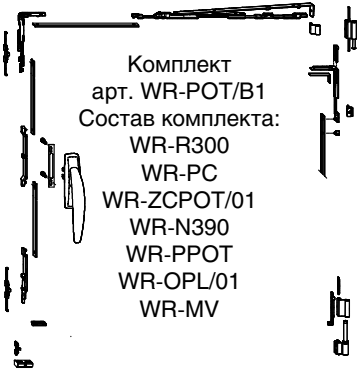
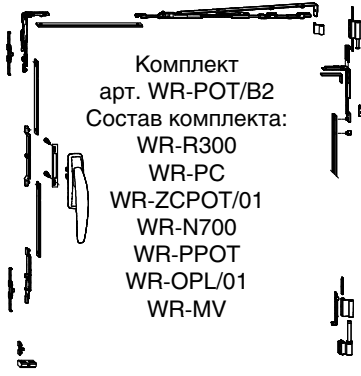

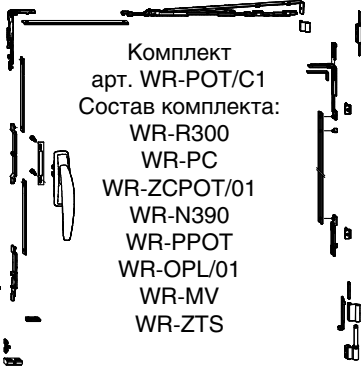
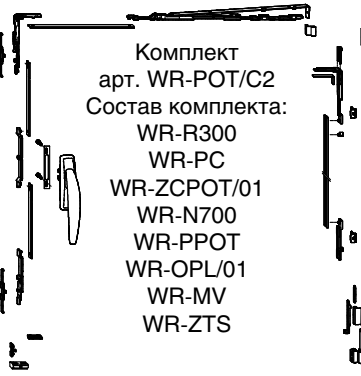
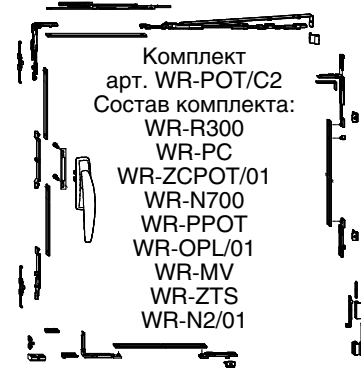
Петля оконная MORSADUE+ 1115



Петля оконная SUMMA 1124



**ОКНА. ФУРНИТУРА ROTO**

		Ширина створки 390–1 600 мм		
		390–700 мм	701–1 300 мм	1 301–1 600 мм
Высота створки 580–2 400 мм	580–1 200 мм	 <p>Комплект арт. WR-POT/A1 Состав комплекта: WR-R300 WR-PC WR-ZCPOT/01 WR-N390 WR-PPOT</p>	 <p>Комплект арт. WR-POT/A2 Состав комплекта: WR-R300 WR-PC WR-ZCPOT/01 WR-N700 WR-PPOT</p>	 <p>Комплект арт. WR-POT/A3 Состав комплекта: WR-R300 WR-PC WR-ZCPOT/01 WR-N700 WR-PPOT WR-MV WR-N2/01 WR-OPL/01</p>
	1 201–1 800 мм	 <p>Комплект арт. WR-POT/B1 Состав комплекта: WR-R300 WR-PC WR-ZCPOT/01 WR-N390 WR-PPOT WR-OPL/01 WR-MV</p>	 <p>Комплект арт. WR-POT/B2 Состав комплекта: WR-R300 WR-PC WR-ZCPOT/01 WR-N700 WR-PPOT WR-OPL/01 WR-MV</p>	 <p>Комплект арт. WR-POT/B2 Состав комплекта: WR-R300 WR-PC WR-ZCPOT/01 WR-N700 WR-PPOT WR-OPL/01 WR-MV WR-N2/01</p>
	1 801–2 400 мм	 <p>Комплект арт. WR-POT/C1 Состав комплекта: WR-R300 WR-PC WR-ZCPOT/01 WR-N390 WR-PPOT WR-OPL/01 WR-MV WR-ZTS</p>	 <p>Комплект арт. WR-POT/C2 Состав комплекта: WR-R300 WR-PC WR-ZCPOT/01 WR-N700 WR-PPOT WR-OPL/01 WR-MV WR-ZTS</p>	 <p>Комплект арт. WR-POT/C2 Состав комплекта: WR-R300 WR-PC WR-ZCPOT/01 WR-N700 WR-PPOT WR-OPL/01 WR-MV WR-ZTS WR-N2/01</p>

Профиль тяги в комплекты не входит

**Расшифровка артикулов из состава комплекта**

WR-R300 — ручка оконная

WR-PC — приемный комплект оконный

WR-ZCPOT/01 — запорный комплект поворотно-откидной V01

WR-N390 — ножницы оконные, длина 390 мм

WR-PPOT — петли поворотно-откидные мм

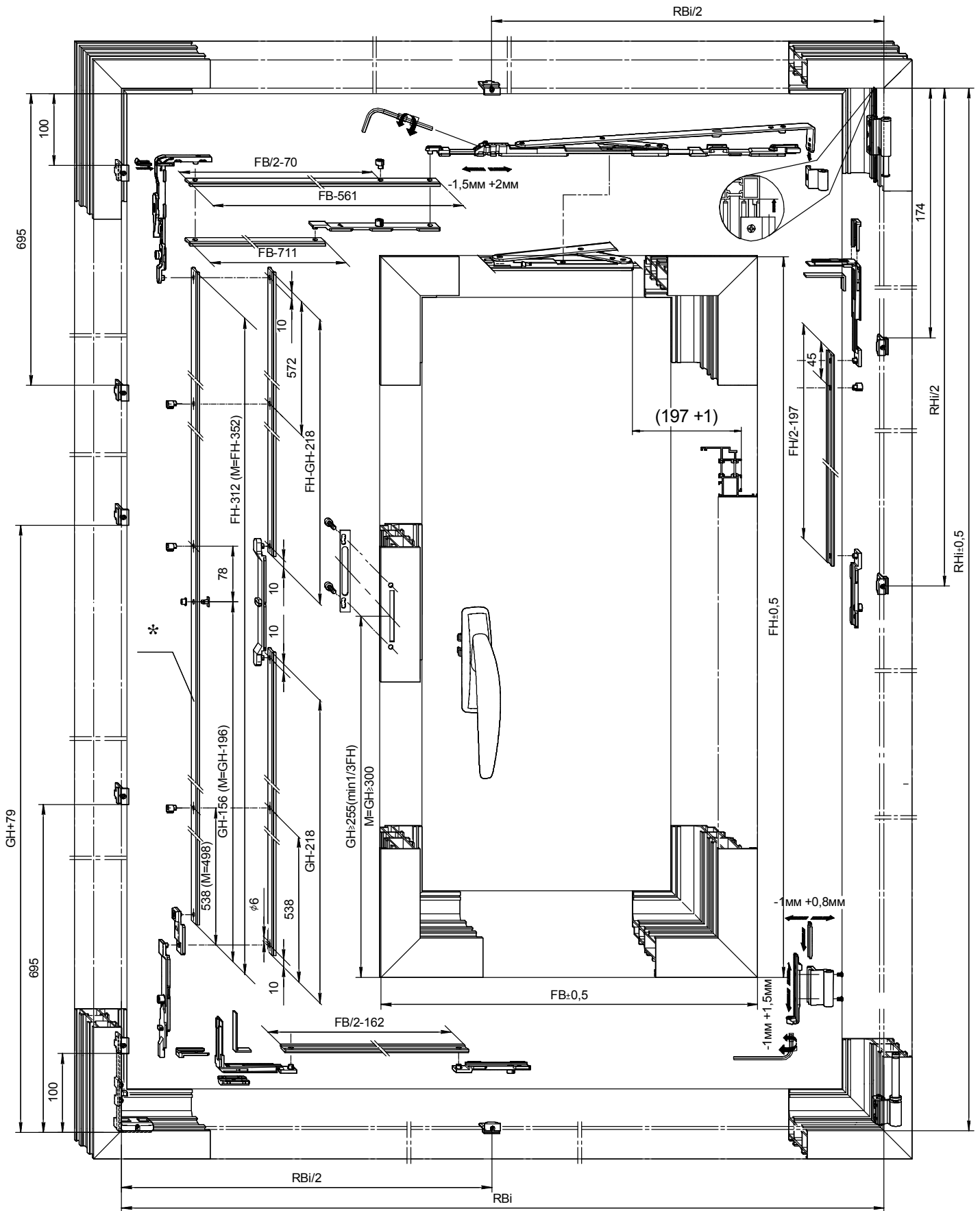
WR-N700 — ножницы оконные, длина 700 мм

WR-MV — переключатель MV оконный

WR-N2/01 — ножницы вторые для поворотно-откидной системы V01

WR-OPL/01 — ответная планка V01

WR-ZTS — запорная цапфа

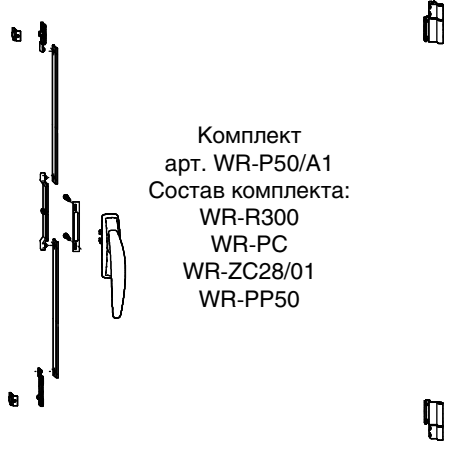
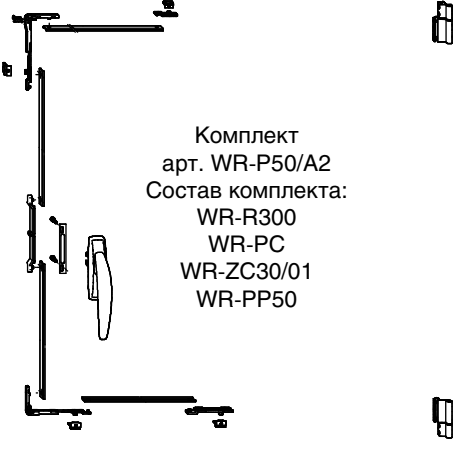
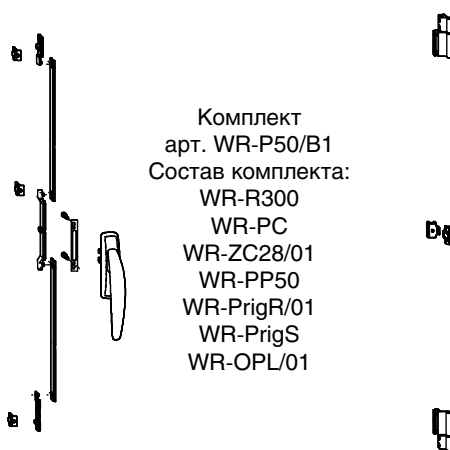
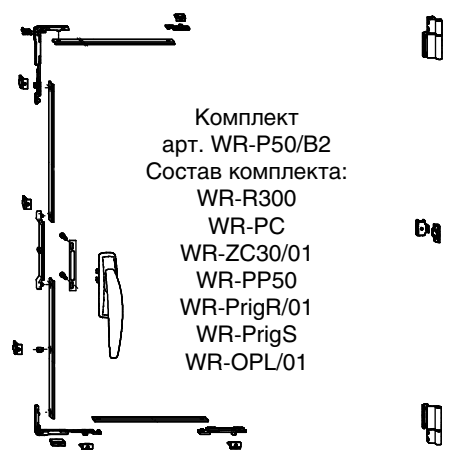
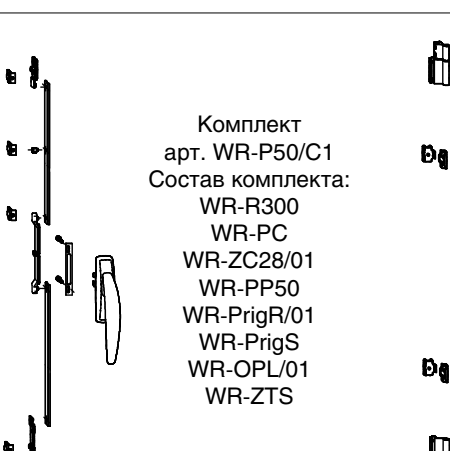
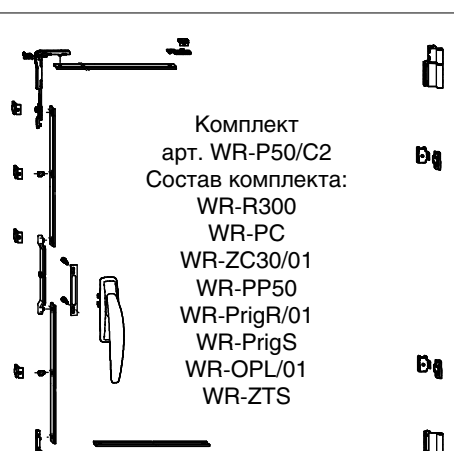


\* Профиль тяги AHDW64 42

**Рамный паз V.01**  
**Максимальная масса створки 50 кг**

Комплектация поворотной фурнитуры в зависимости от размеров створки

Ширина створки 370–1 400 мм

		390–1 300 мм	1 301–1 400 мм
Высота створки 580–2 400 мм	580–1 200 мм	 <p>Комплект                      арт. WR-P50/A1                      Состав комплекта:                      WR-R300                      WR-PC                      WR-ZC28/01                      WR-PP50</p>	 <p>Комплект                      арт. WR-P50/A2                      Состав комплекта:                      WR-R300                      WR-PC                      WR-ZC30/01                      WR-PP50</p>
	1 201–1 800 мм	 <p>Комплект                      арт. WR-P50/B1                      Состав комплекта:                      WR-R300                      WR-PC                      WR-ZC28/01                      WR-PP50                      WR-PrigR/01                      WR-PrigS                      WR-OPL/01</p>	 <p>Комплект                      арт. WR-P50/B2                      Состав комплекта:                      WR-R300                      WR-PC                      WR-ZC30/01                      WR-PP50                      WR-PrigR/01                      WR-PrigS                      WR-OPL/01</p>
	1 801–2 400 мм	 <p>Комплект                      арт. WR-P50/C1                      Состав комплекта:                      WR-R300                      WR-PC                      WR-ZC28/01                      WR-PP50                      WR-PrigR/01                      WR-PrigS                      WR-OPL/01                      WR-ZTS</p>	 <p>Комплект                      арт. WR-P50/C2                      Состав комплекта:                      WR-R300                      WR-PC                      WR-ZC30/01                      WR-PP50                      WR-PrigR/01                      WR-PrigS                      WR-OPL/01                      WR-ZTS</p>

Профиль тяги в комплекты не входит

**Расшифровка артикулов из состава комплекта**

WR-R300 — ручка оконная

WR-PC — приемный комплект оконный

WR-ZC28/01 — запорный комплект оконный малый 28V01

WR-NF — ножницы фрамужные

WR-PP50 — петли оконные поворотные

WR-PrigR/01 — прижим средний на раме V01

WR-PrigS — прижим средний на створке

WR-OPL/01 — ответная планка V01

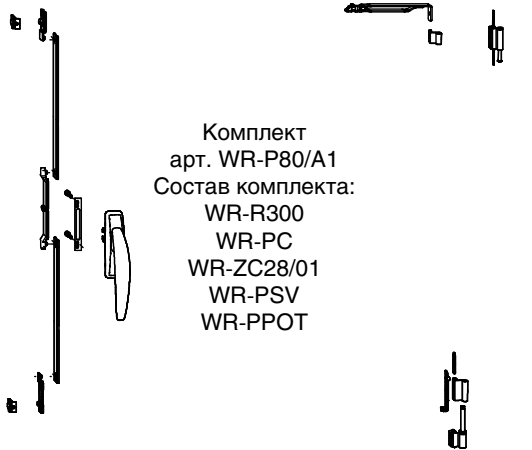
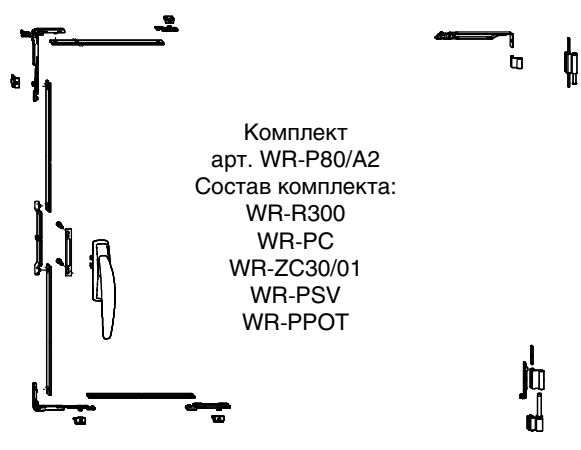
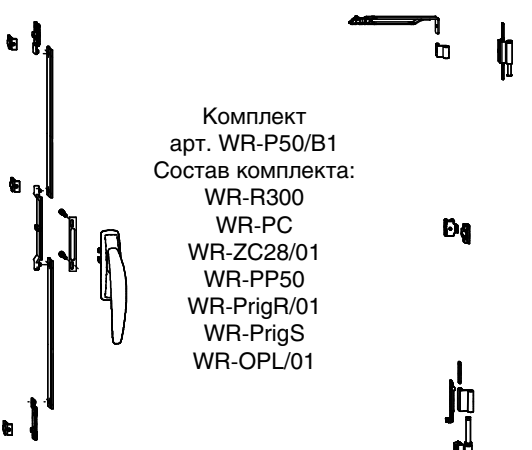
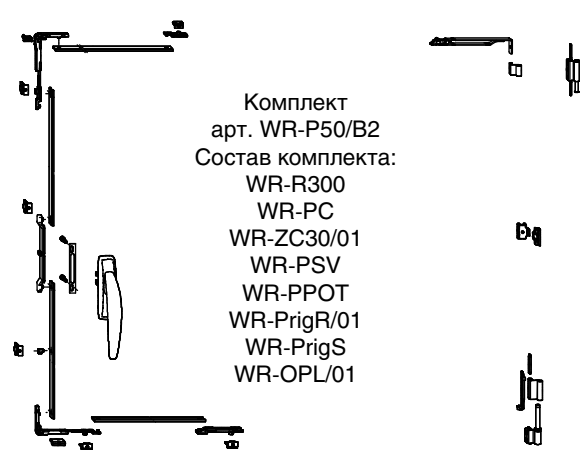
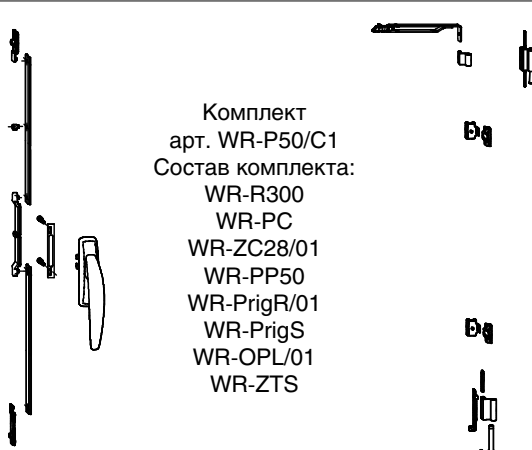
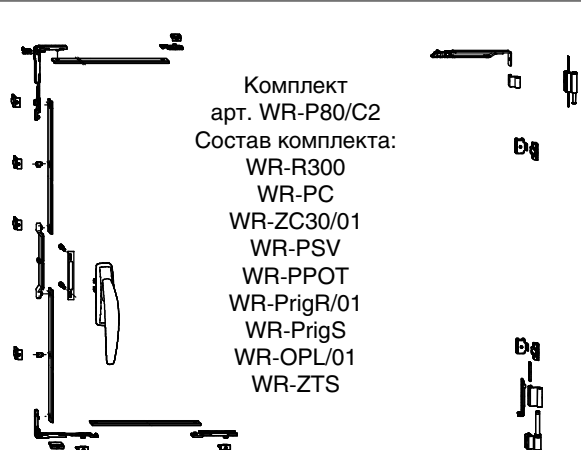




**Рамный паз V.01**

**Максимальная масса створки 50 кг**

Комплектация поворотно-откидной фурнитуры в зависимости от размеров створки

		Ширина створки 370–1 400 мм	
		370–1 300 мм	1 301–1 400 мм
Высота створки 580–2 400 мм	580–1 200 мм	 <p>Комплект арт. WR-P80/A1 Состав комплекта: WR-R300 WR-PC WR-ZC28/01 WR-PSV WR-PPOT</p>	 <p>Комплект арт. WR-P80/A2 Состав комплекта: WR-R300 WR-PC WR-ZC30/01 WR-PSV WR-PPOT</p>
	1 201–1 800 мм	 <p>Комплект арт. WR-P50/B1 Состав комплекта: WR-R300 WR-PC WR-ZC28/01 WR-PP50 WR-PrigR/01 WR-PrigS WR-OPL/01</p>	 <p>Комплект арт. WR-P50/B2 Состав комплекта: WR-R300 WR-PC WR-ZC30/01 WR-PSV WR-PPOT WR-PrigR/01 WR-PrigS WR-OPL/01</p>
	1 801–2 400 мм	 <p>Комплект арт. WR-P50/C1 Состав комплекта: WR-R300 WR-PC WR-ZC28/01 WR-PP50 WR-PrigR/01 WR-PrigS WR-OPL/01 WR-ZTS</p>	 <p>Комплект арт. WR-P80/C2 Состав комплекта: WR-R300 WR-PC WR-ZC30/01 WR-PSV WR-PPOT WR-PrigR/01 WR-PrigS WR-OPL/01 WR-ZTS</p>

Профиль тяги в комплекты не входит

### **Расшифровка артикулов из состава комплекта**

WR-R300 — ручка оконная

WR-PC — приемный комплект оконный

WR-ZC28/01 — запорный комплект оконный малый 28V01

WR-ZC30/01 — запорный комплект оконный большой 30V01

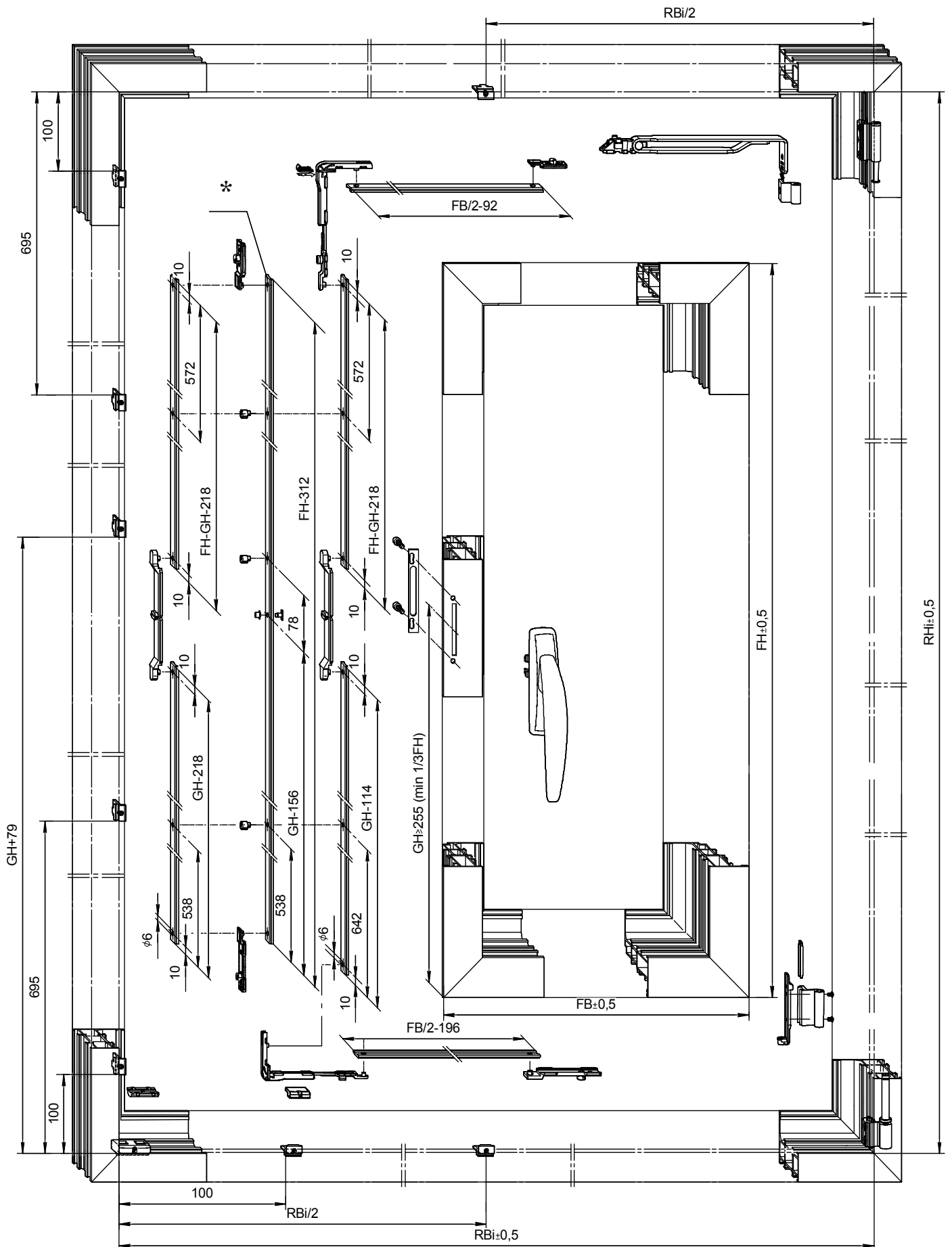
WR-PP50 — петли оконные поворотные

WR-PrigR/01 — прижим средний на раме V01

WR-PrigS — прижим средний на створке

WR-OPL/01 — ответная планка V01

WR-ZTS — запорная цапфа



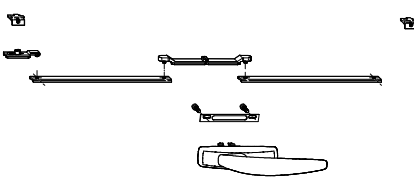
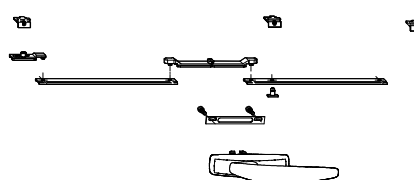
\* Профиль тяги АНДW64 42

**Рамный паз V.01**

**Максимальная масса створки 70 кг**

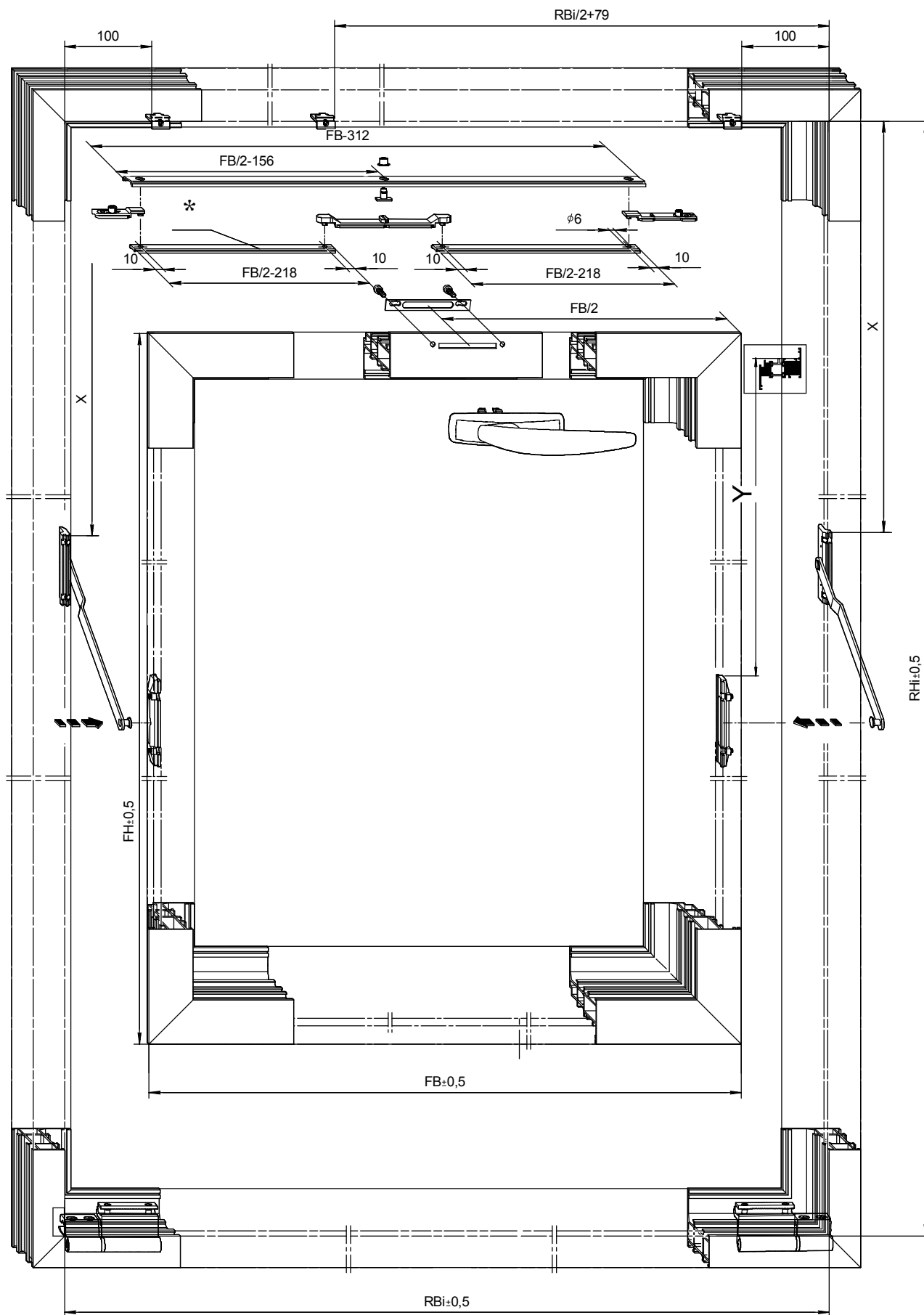
Комплектация откидной фурнитуры в зависимости от размеров створки

Ширина створки 500–1 600 мм

		500–1 100 мм	1 101–1 600 мм
Высота створки 370–1 300 мм		 <p>Комплект арт. WR-P80/A1 Состав комплекта: WR-R300 WR-PC WR-ZC28/01 WR-NF WR-PP50</p>	 <p>Комплект арт. WR-F80/A2 Состав комплекта: WR-R300 WR-ZC28/01 WR-NF WR-PP50 WR-PrigR/01 WR-PrigS WR-OPL/01</p>
	370–1 300 мм		
Профиль тяги в комплекты не входит			

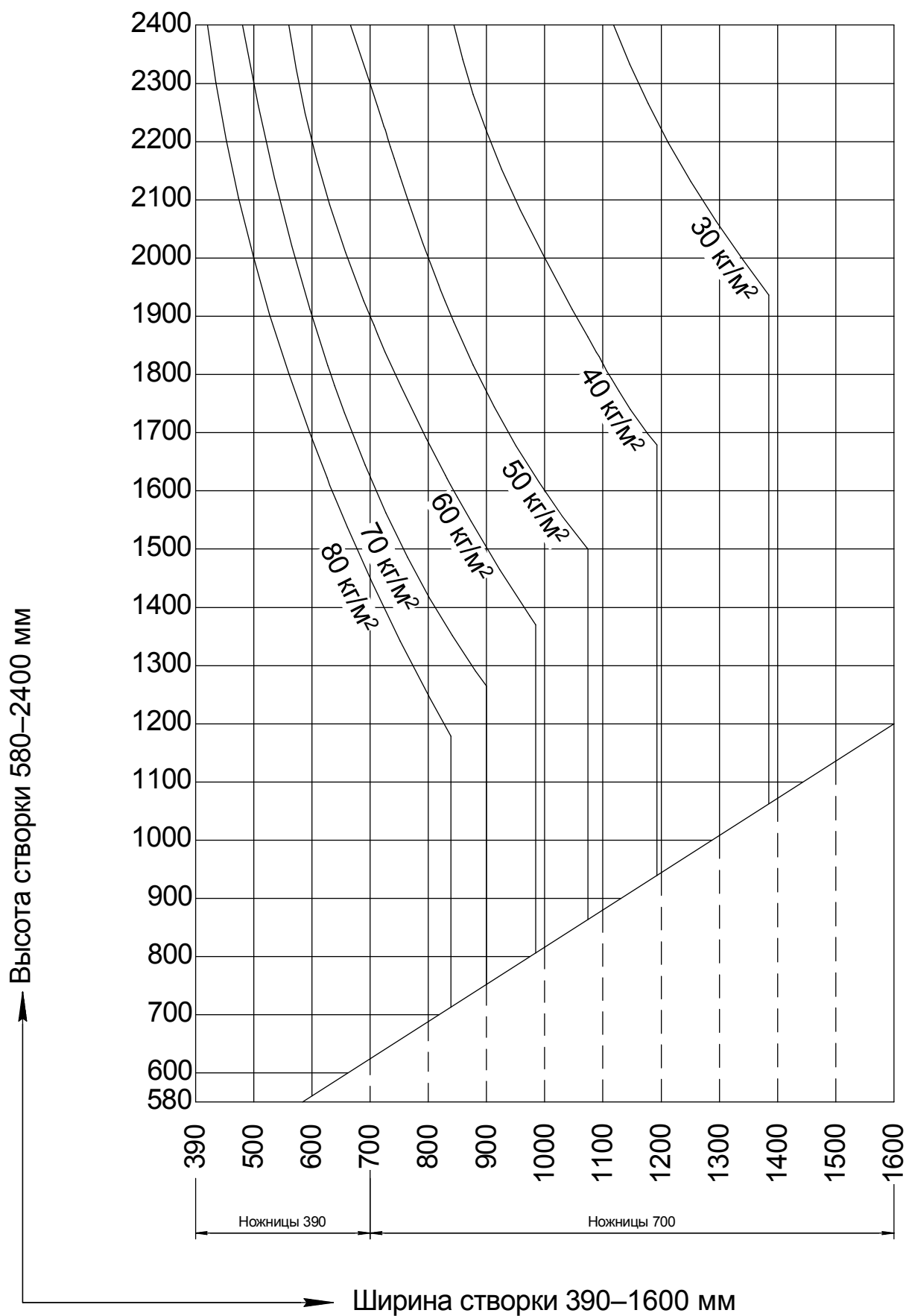
**Расшифровка артикулов из состава комплекта**

- WR-R300 — ручка оконная
- WR-PC — приемный комплект оконный
- WR-ZC28/01 — запорный комплект оконный малый 28V01
- WR-NF — ножницы фрамужные
- WR-PP50 — петли оконные поворотные
- WR-PrigR/01 — прижим средний на раме V01
- WR-PrigS — прижим средний на створке
- WR-OPL/01 — ответная планка V01

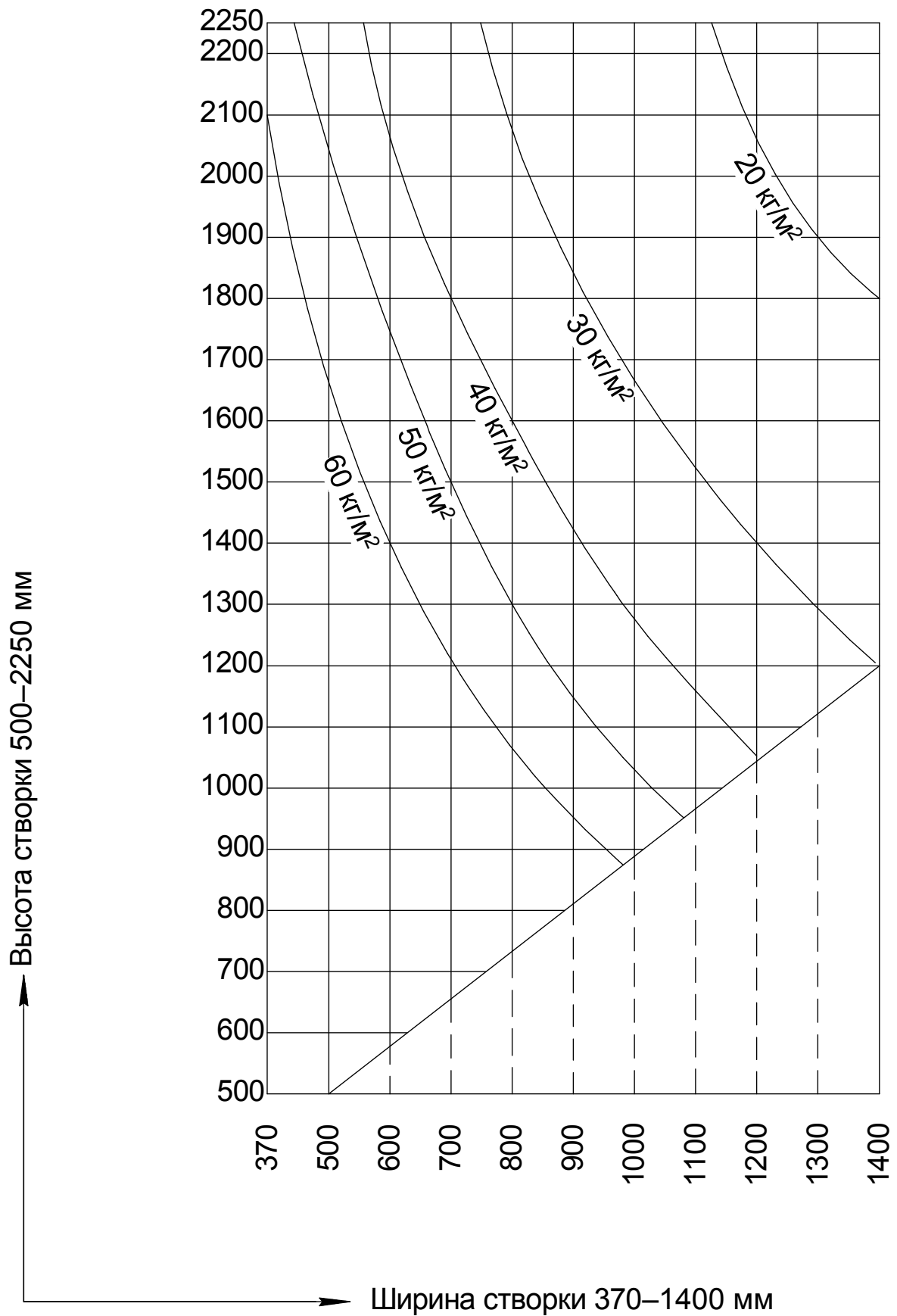


\* Профиль тяги АНДW64 42

**ПОВОРОТНО-ОТКИДНАЯ И ПОВОРОТНАЯ ФУРНИТУРА, МАССА СТВОРКИ ДО 80 КГ (ДАННЫЕ НА ДИАГРАММЕ ОБОЗНАЧАЮТ ВЕС СТЕКЛА)**

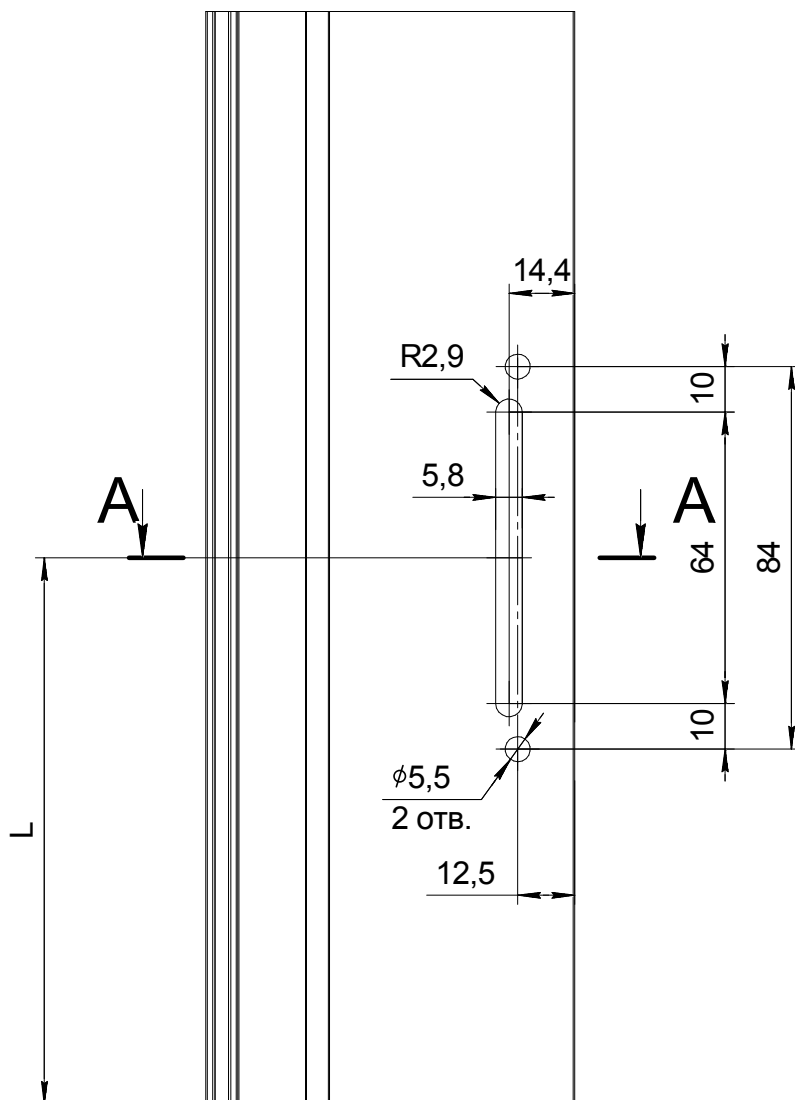


**ПОВОРОТНАЯ ФУРНИТУРА, МАССА СТВОРКИ ДО 50 КГ  
(ДАННЫЕ НА ДИАГРАММЕ ОБОЗНАЧАЮТ ВЕС СТЕКЛА)**

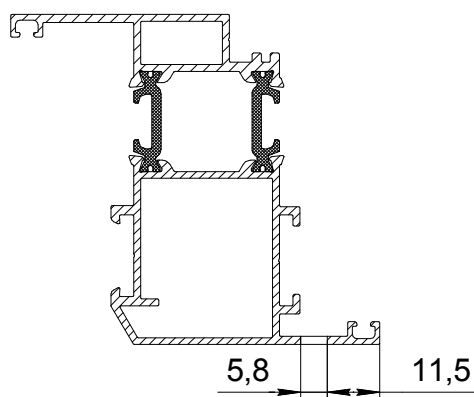




ОБРАБОТКА ПРОФИЛЯ ПОД ОКОННУЮ РУЧКУ



Г-Г

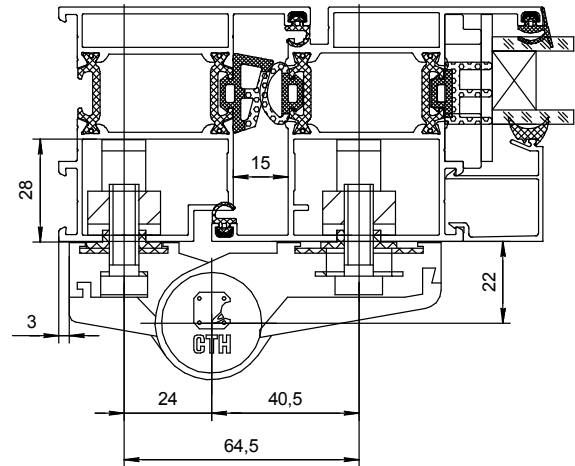
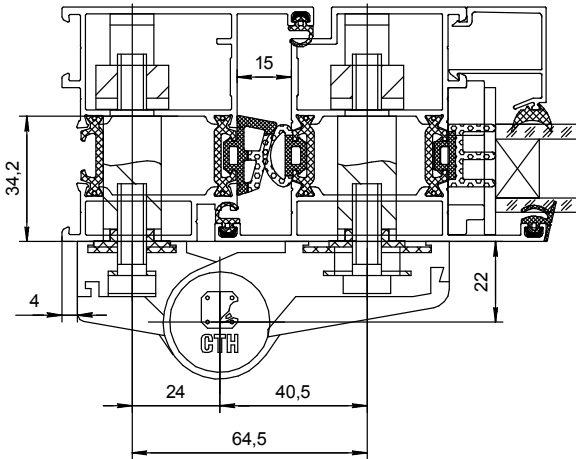


**ДВЕРИ. ФУРНИТУРА САТУРН**

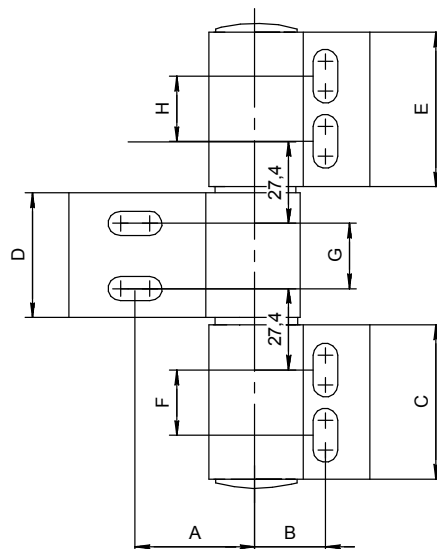
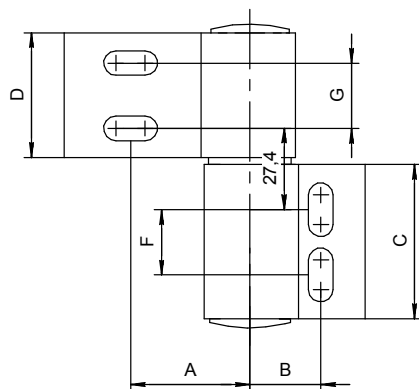
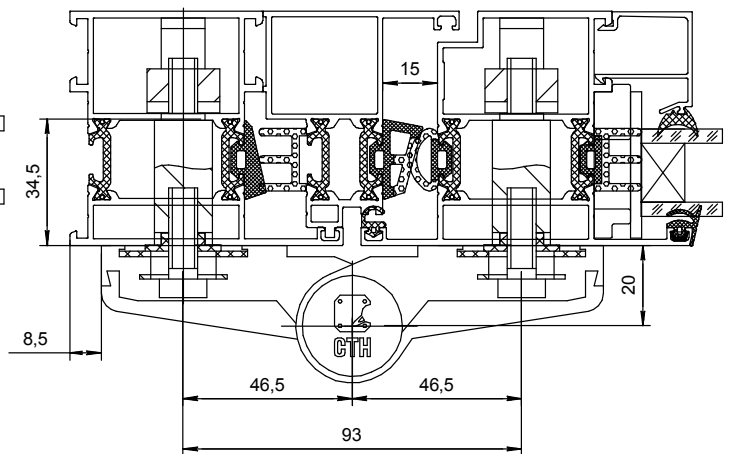
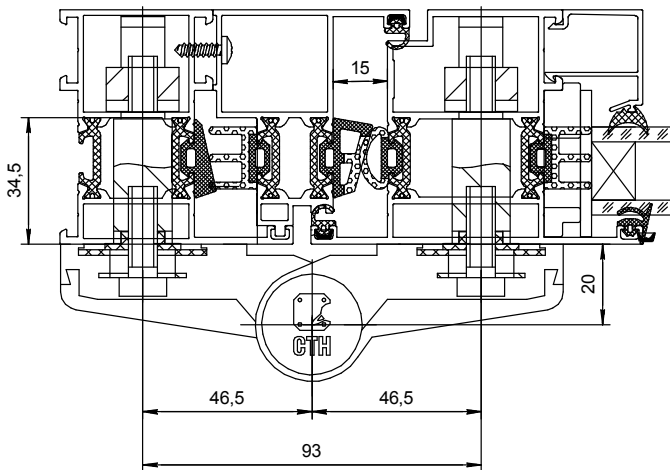
Двухсекционная и трехсекционная накладная петля СТН-0611

Открывание наружу

Открывание внутрь

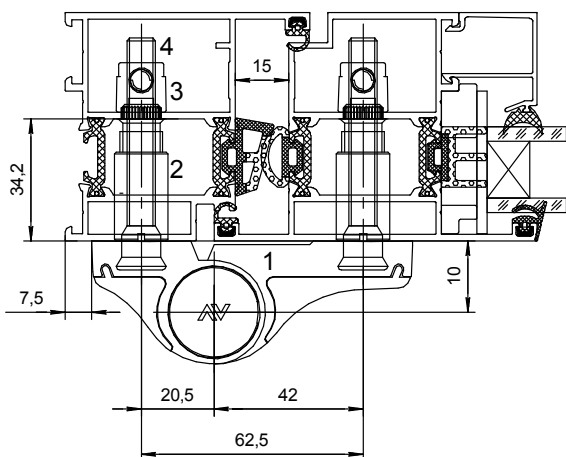


Двухсекционная и трехсекционная накладная петля СТН-1420



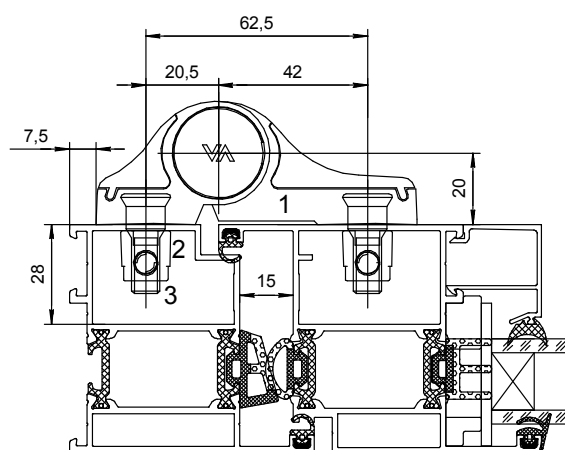
ДВЕРИ. ФУРНИТУРА SAVIO

Открытие наружу



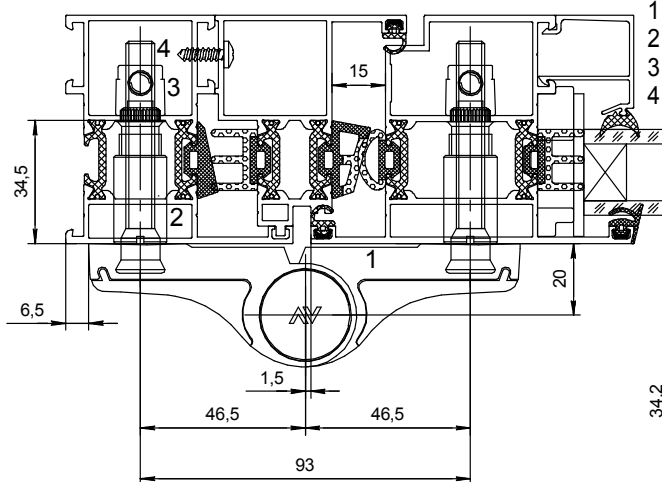
- 1 - петля накладная Mechanica1146/62,5 с межосевым расстоянием 62,5 мм
- 2 - дистанционная втулка 1145.803
- 3 - комплект для крепления петель 1145.710
- 4 - винт M8x65 из комплекта 1145.803

Открытие внутрь



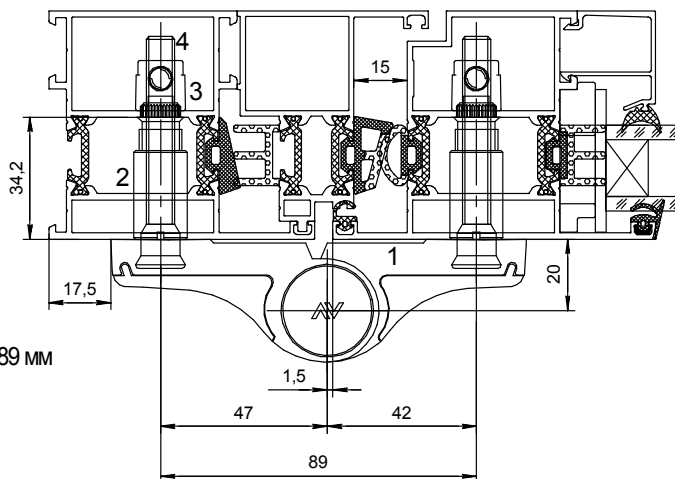
- 1 - петля накладная Mechanica1146/62,5 с межосевым расстоянием 62,5 мм
- 2 - комплект для крепления петель 1145.704
- 3 - винты M8x28 из комплекта 1145.704

Открытие наружу

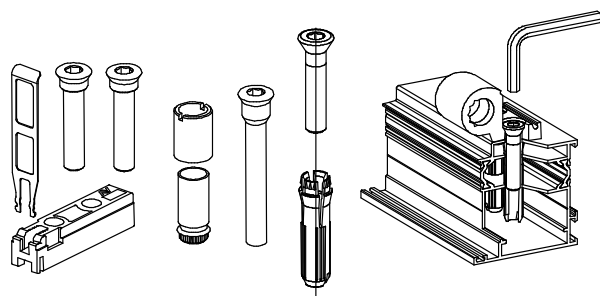


- 1 - петля накладная Mechanica1145/93SM с межосевым расстоянием 93 мм
- 2 - дистанционная втулка 1145.803
- 3 - комплект для крепления петель 1145.710
- 4 - винт M8x65 из комплекта 1145.803

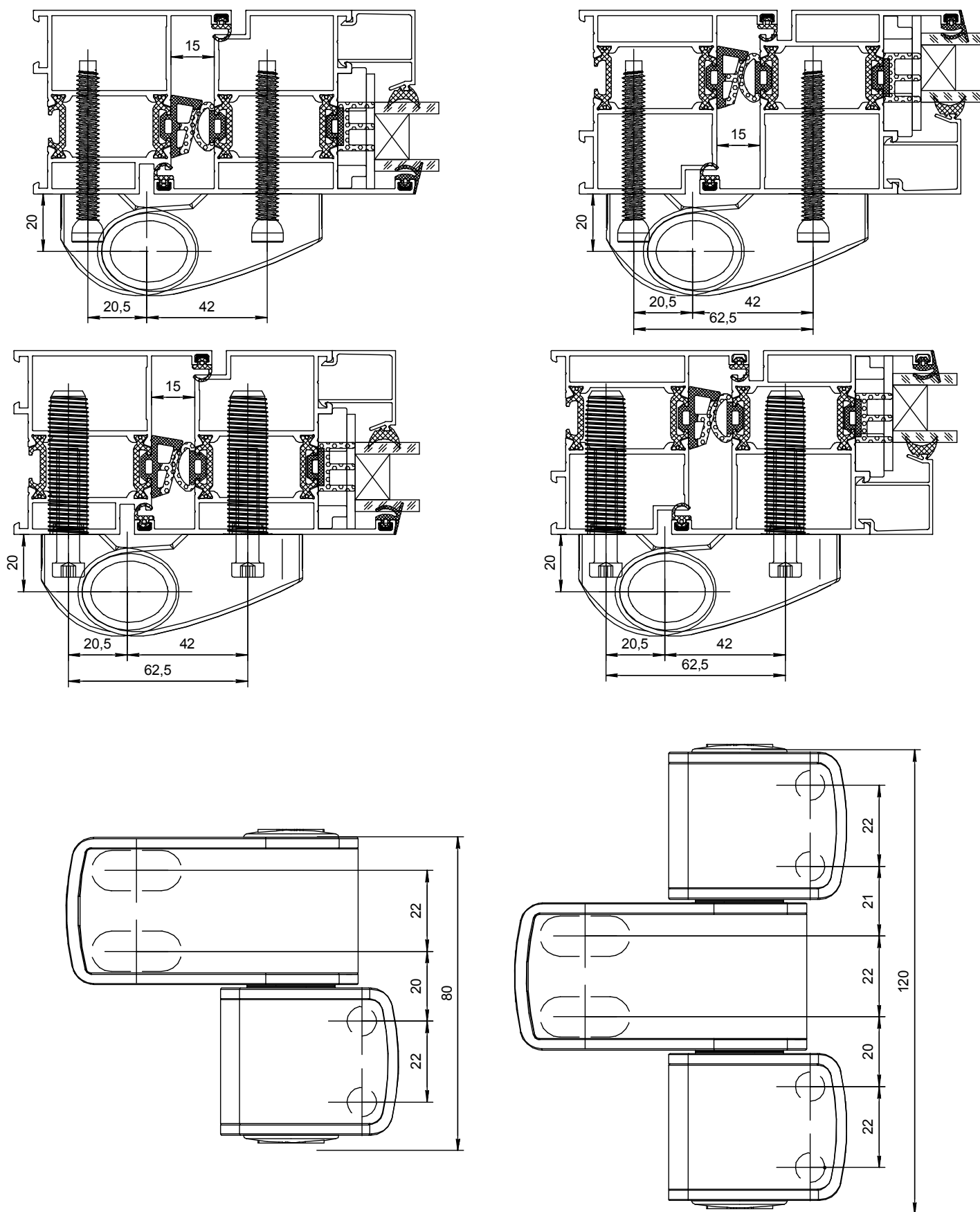
Открытие наружу



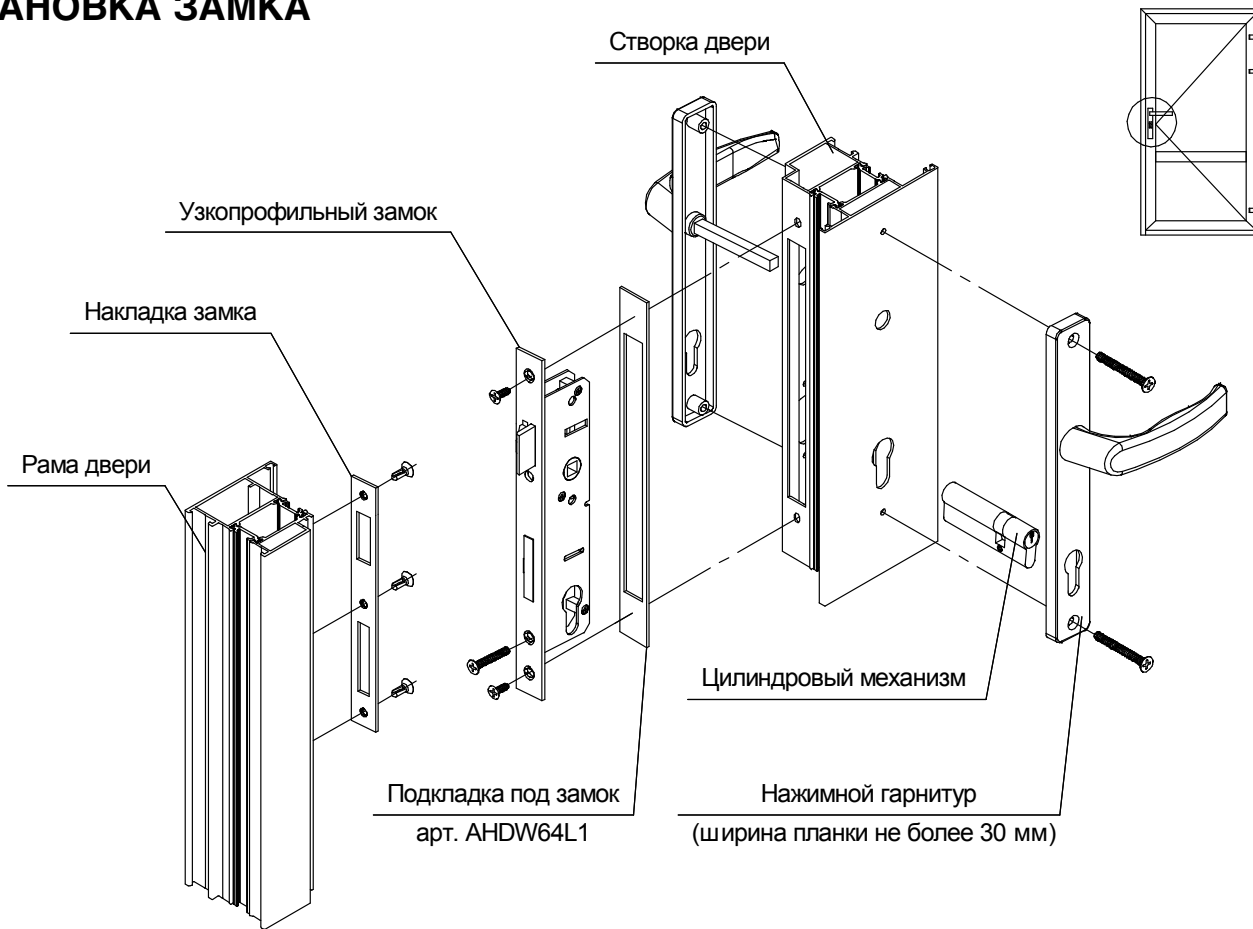
- 1 - петля накладная Mechanica1146/89 с межосевым расстоянием 89 мм
- 2 - дистанционная втулка 1145.803
- 3 - комплект для крепления петель 1145.710
- 4 - винт M8x65 из комплекта 1145.803



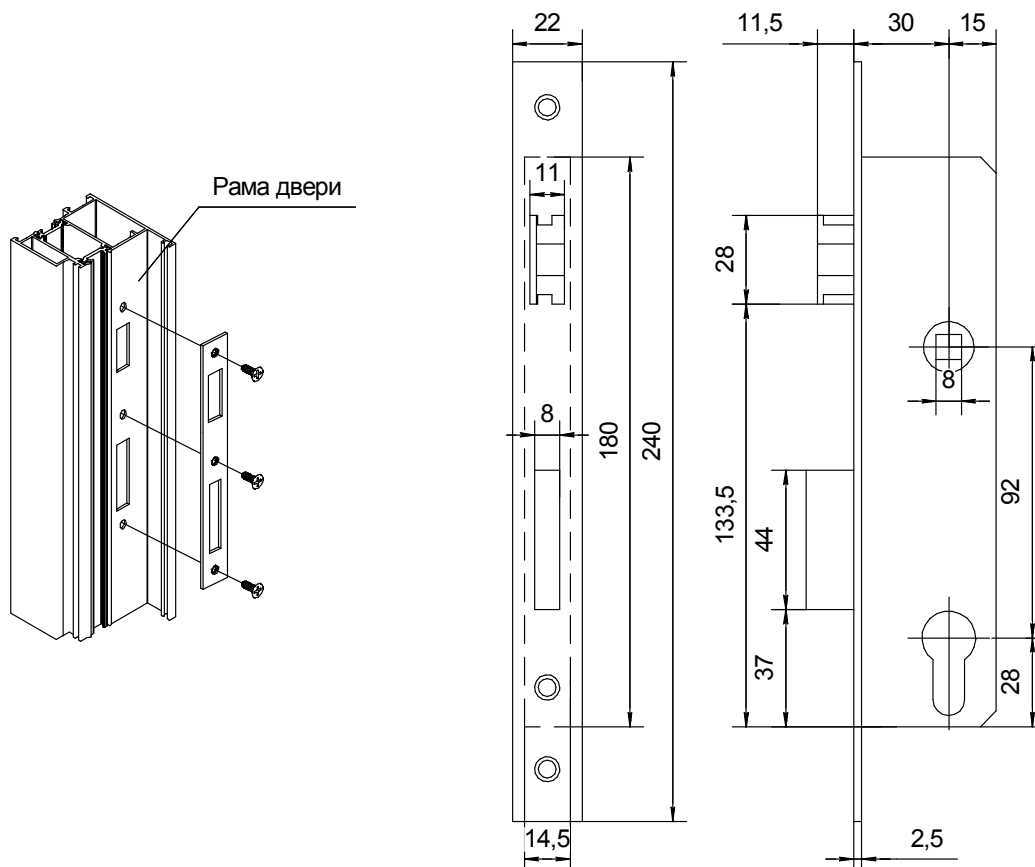
**ДВЕРИ. ФУРНИТУРА РОТО**



## УСТАНОВКА ЗАМКА



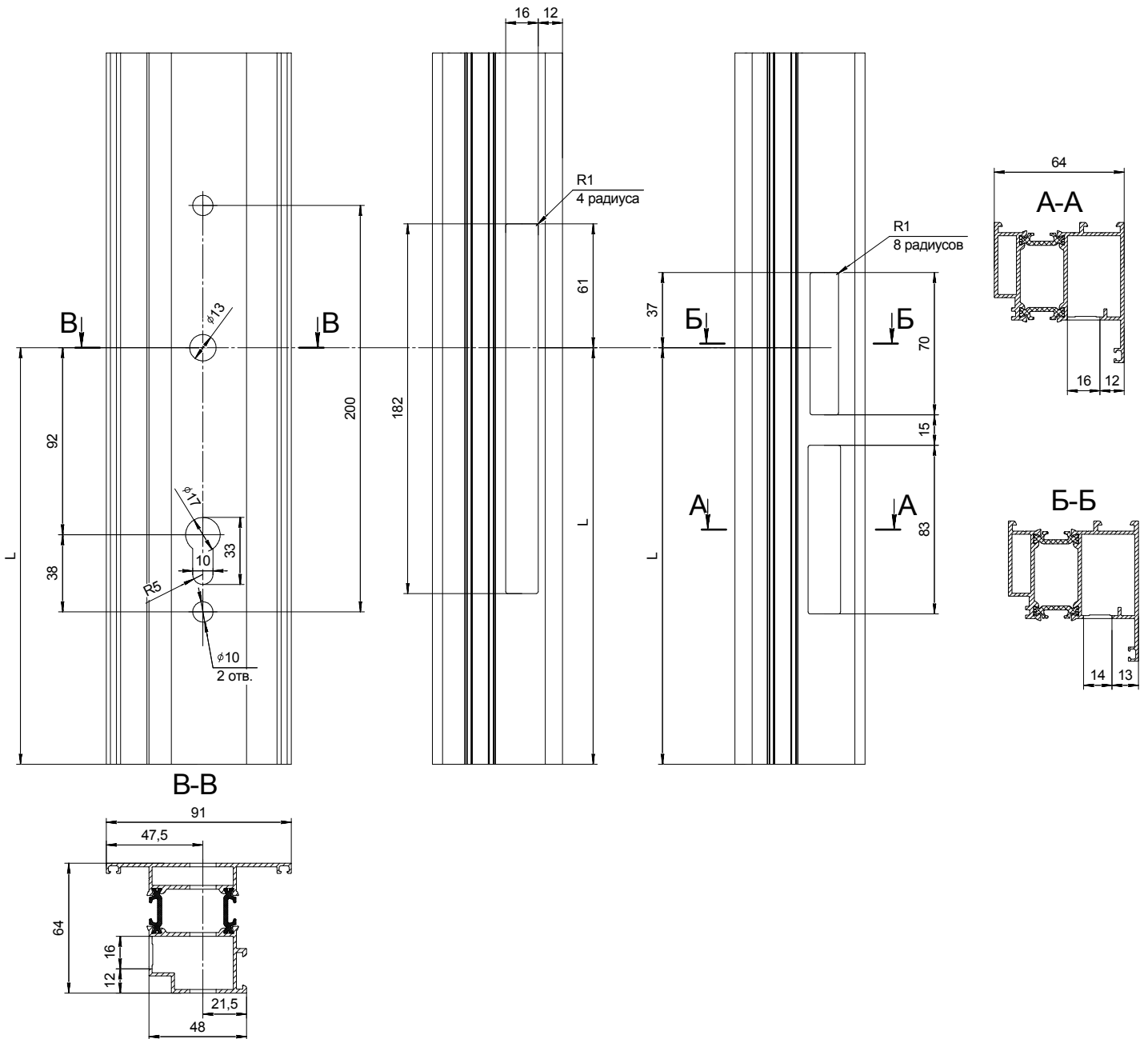
### Рекомендуемые параметры замка



ОБРАБОТКА ПРОФИЛЯ ПОД ЗАМОК

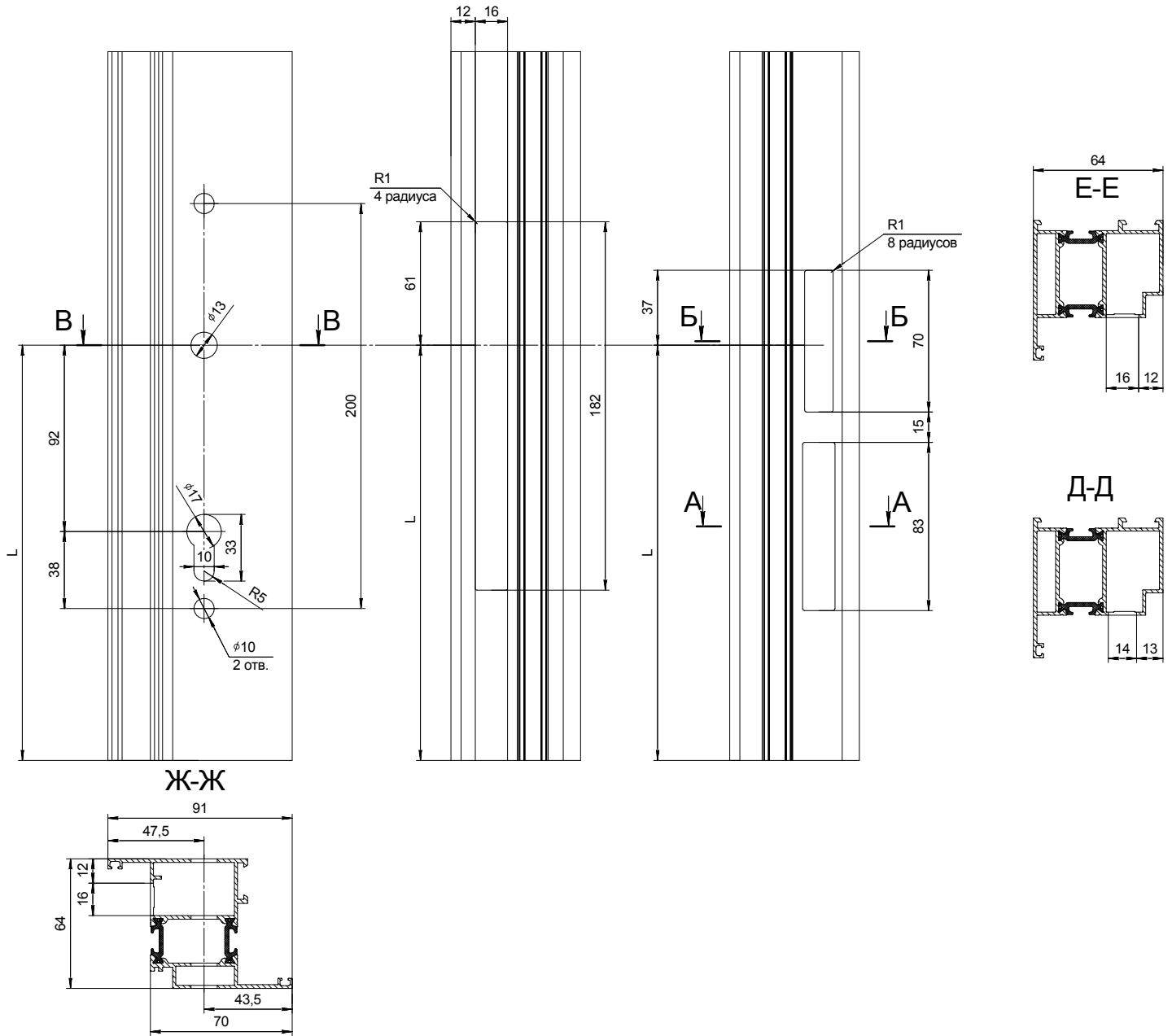
AHDW64 16/11

AHDW64 04/10



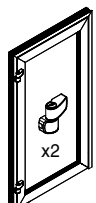
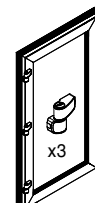
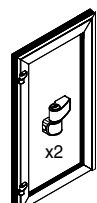
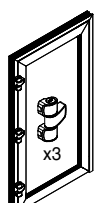
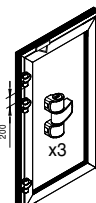
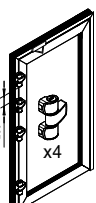
AHDW64 15/10

AHDW64 05/11



## ПОДБОР МАКСИМАЛЬНОЙ МАССЫ ДВЕРНОЙ СТВОРКИ

Таблица допустимых нагрузок													
Высота створки В (мм)	3500												
	3400												
	3300												- 6 %
	3200												- 12 %
	3100											- 6 %	- 18 %
	3000											- 13 %	- 24 %
	2900										- 7 %	- 19 %	- 29 %
	2800		160 кг = 3-секционная								- 13 %	- 25 %	- 35 %
	2700									- 7 %	- 20 %	- 31 %	- 41 %
	2600		100 кг = 2-секционная							- 14 %	- 27%	- 38 %	- 47 %
	2500								- 8 %	- 21 %	- 33 %	- 44 %	- 53 %
	2400								- 15 %	- 29 %	- 40 %	-50 %	- 59 %
	2300							- 8 %	- 23 %	- 36 %	- 47 %	- 56 %	- 65 %
	2200							- 17 %	- 31 %	- 43 %	- 53 %	- 63 %	
	2100						- 9 %	- 25 %	- 38 %	- 50 %	- 60 %	- 69 %	
	2000						- 18 %	- 33 %	- 46 %	- 57 %	- 67 %		
	1900					- 10 %	- 27 %	- 42 %	- 54 %	- 64 %			
	1800					- 20 %	- 36 %	- 50 %	- 52 %				
	1700				- 11 %	- 30 %	- 45 %	- 58 %	- 69 %				
	1600				- 22 %	- 40 %	- 54 %	- 66 %					
	1500				- 33 %	- 50 %	- 63 %						
1400			- 25 %	- 44 %	- 60 %								
1300		- 11 %	- 38 %	- 55 %					нерекомендуемые размеры				
1200		- 29 %	- 50 %	- 67 %									
1100	- 17 %	- 43 %	- 63 %										
1000	- 33 %	- 57 %											
	600	700	800	900	1000	1100	1200	1300	1400	1500	1600	1700	
Ширина створки В (мм)													

Размещение петель					
В частных домах			Общественные здания		
Без доводчика	Без доводчика	Без доводчика	Без доводчика	Доводчик без ограничителя	Доводчик с ограничителем
					
< 2300 × 800 мм максимум	< 2300 × 1000 мм максимум	< 2300 × 1000 мм максимум	< 2300 × 1000 мм максимум	< 2300 × 1000 мм максимум вес створки - 20 %	< 2300 × 1000 мм максимум вес створки - 75 %



**Пример подбора максимальной массы створки с использованием таблицы допустимых нагрузок**

**Пример 1**

160 кг без доводчика:

высота створки  $H = 2\ 100$  мм, ширина створки  $B = 1\ 100$  мм,  $160\text{ кг} - 9\ \% = 145,6\text{ кг} \approx 145\text{ кг}$ .

Максимальная масса створки 145 кг.

**Пример 2**

160 кг с доводчиком без ограничителя открывания:

высота створки  $H = 2\ 100$  мм, ширина створки  $B = 1\ 100$  мм,  $160\text{ кг} - 9\ \% = 145,6\text{ кг} \approx 145\text{ кг}$ .

Поскольку на дверь устанавливается доводчик без ограничителя открывания, вычитаем 20 % от максимальной массы дверной створки необходимого размера:

$145\text{ кг} - 20\ \% = 116\text{ кг}$ .

Максимальная масса створки 116 кг.

**Пример 3**

160 кг с доводчиком с ограничителем открывания или стопорным приспособлением:

высота створки  $H = 2\ 100$  мм, ширина створки  $B = 1\ 100$  мм,  $160\text{ кг} - 9\ \% = 145,6\text{ кг} \approx 145\text{ кг}$ .

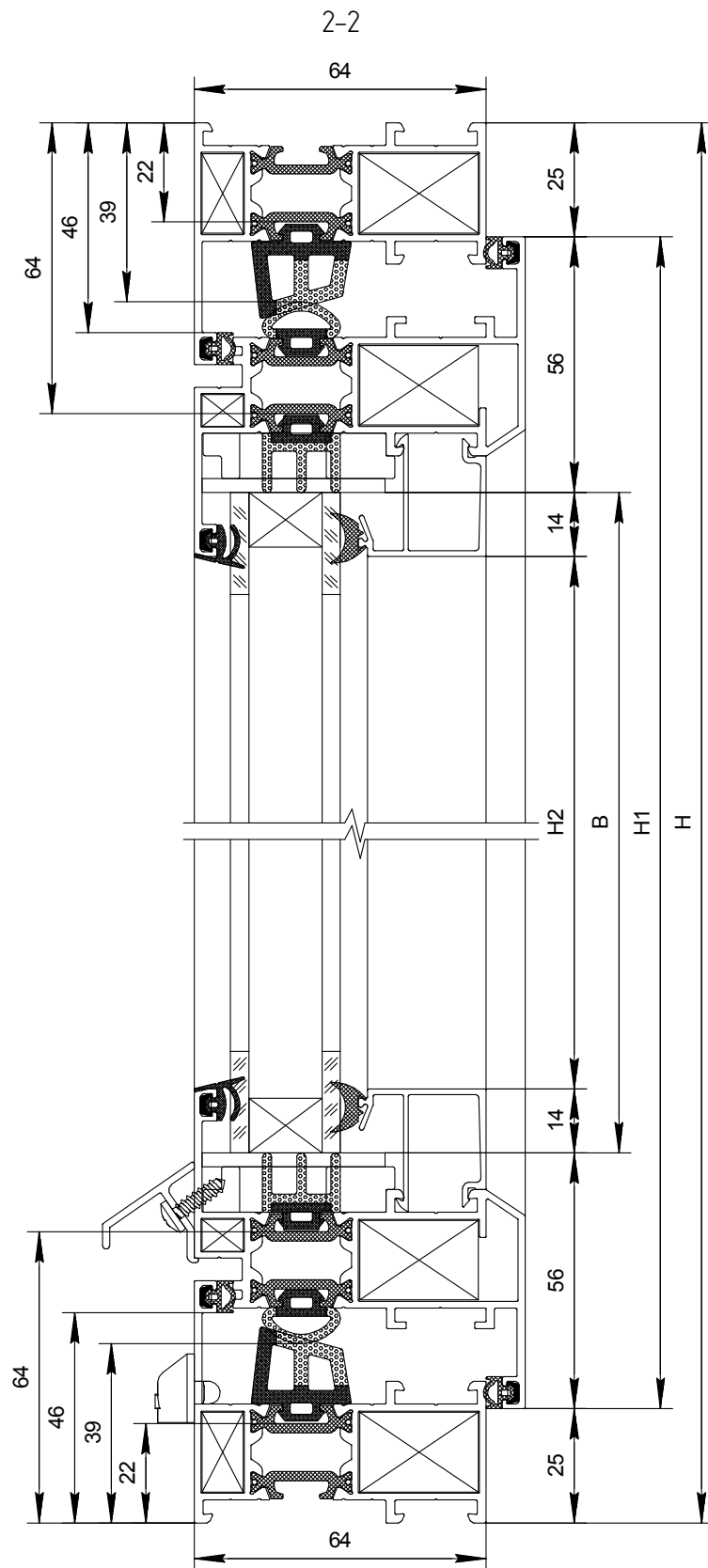
Поскольку на дверь устанавливается доводчик с ограничителем открывания, вычитаем 75 % от максимальной массы дверной створки необходимого размера:

$145\text{ кг} - 75\ \% = 36,25\text{ кг} \approx 36\text{ кг}$ .

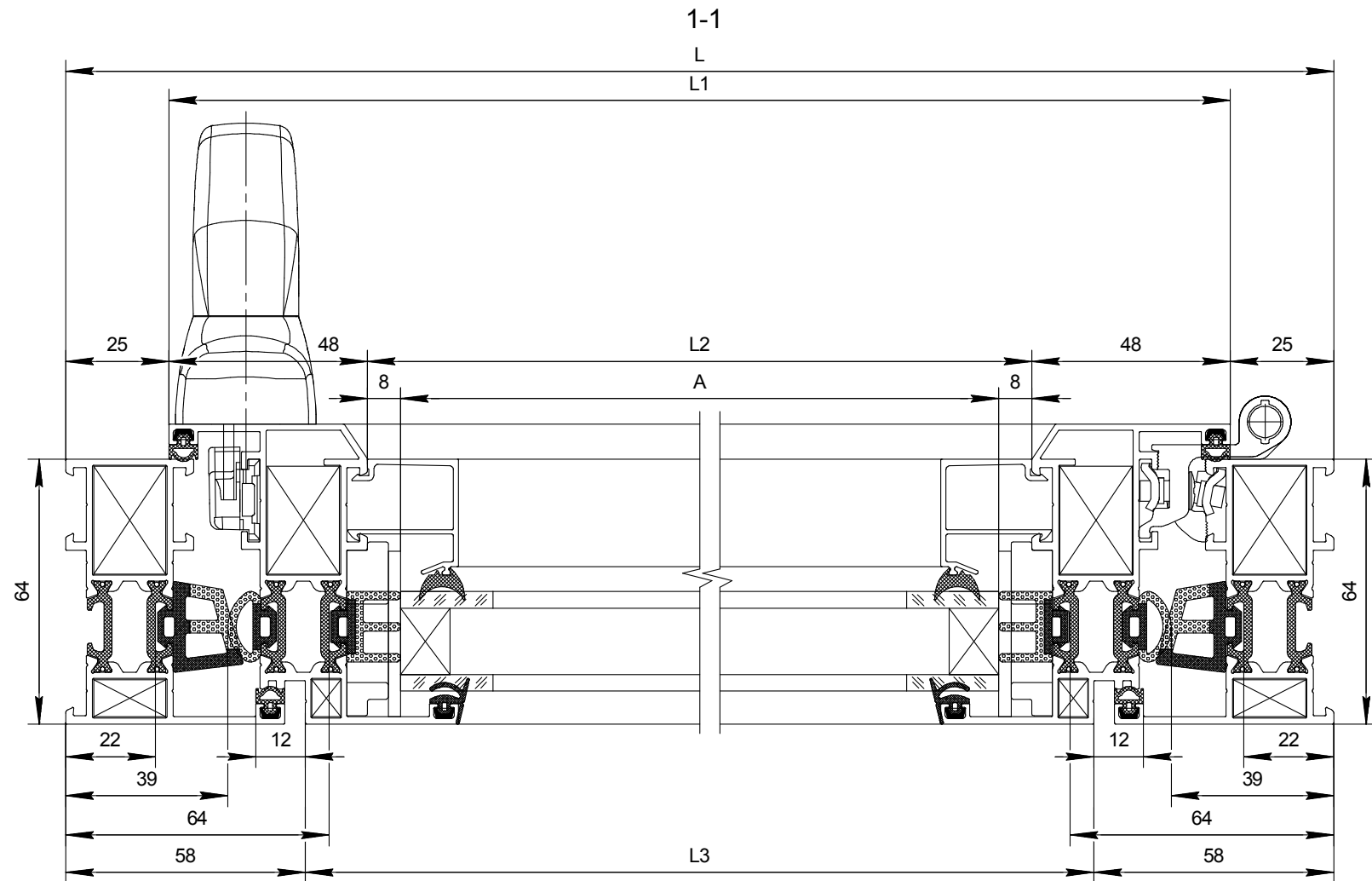
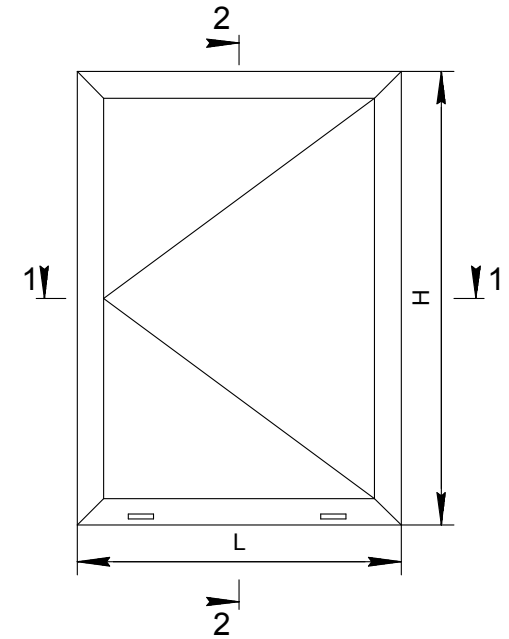
Максимальная масса створки 36 кг.



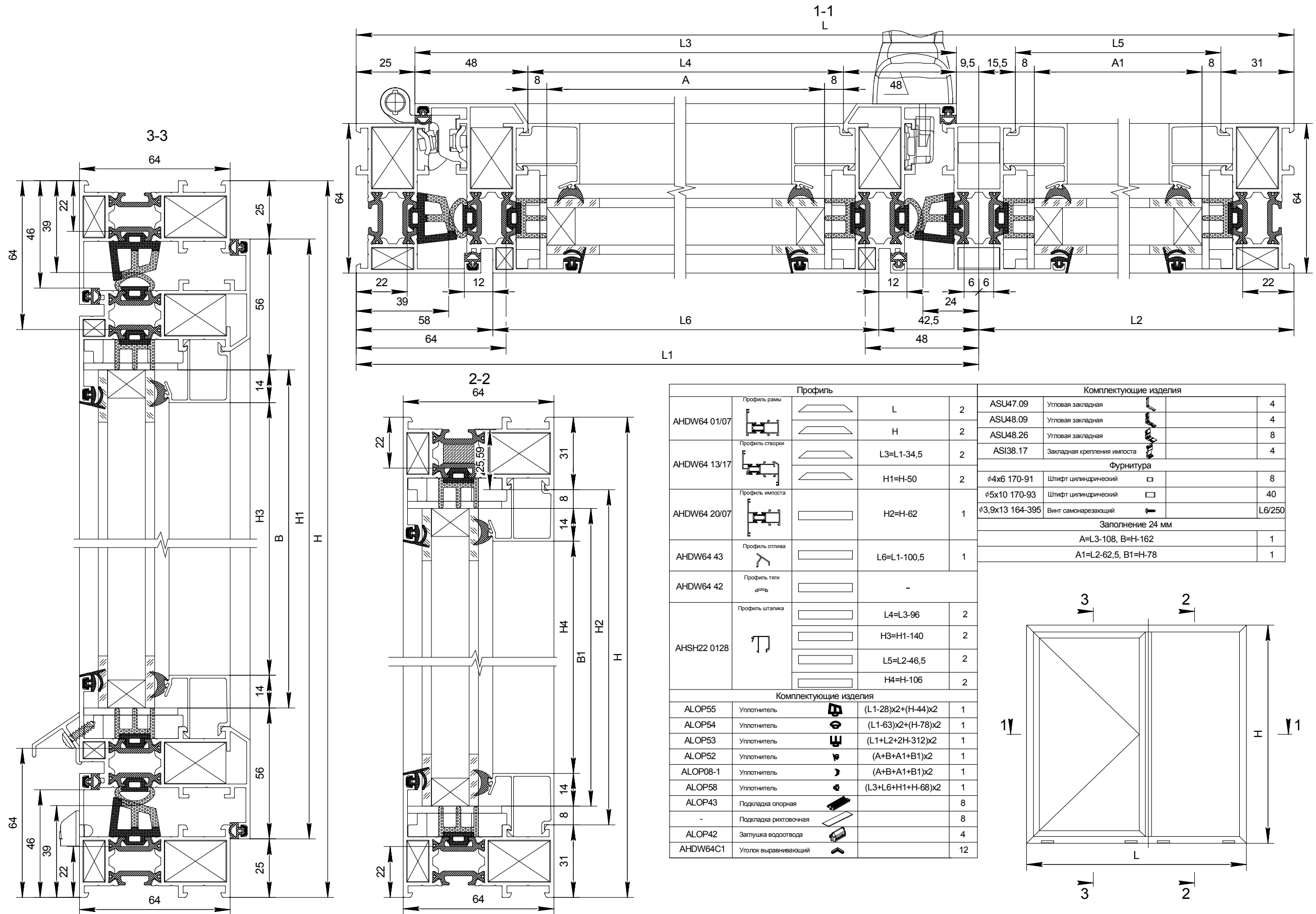
## РАСЧЕТ ТИПОВЫХ КОНСТРУКЦИЙ ПОВОРОТНОЕ ОКНО



		Профиль		Комплектующие изделия					
AHDW64 01/07	Профиль рамы		L	2	ALOP55	Уплотнитель		(L-44)x2+(H-44)x2	1
			H	2	ALOP54	Уплотнитель		(L-78)x2+(H-78)x2	1
					ALOP53	Уплотнитель		(L-128)x2+(H-128)x2	1
AHDW64 13/17	Профиль створки		L1=L-50	2	ALOP52	Уплотнитель		(A+B)x2	1
			H1=H-50	2	ALOP08-1	Уплотнитель		(A+B)x2	1
					ALOP58	Уплотнитель		(L1+H1+L3+H-68)x2	1
AHDW64 43	Профиль отлива		L3=L-116	1	ALOP43	Подкладка опорная		4	
AHDW64 42	Профиль тяги				-	Подкладка рихтовочная		4	
					ALOP42	Заглушка водоотвода		2	
AHS22 0128	Профиль штапика		L2=L-1-96	2	AHDW64C1	Уголок выравнивающий		12	
			H2=H1-140	2	ASU47.09	Угловая закладная		4	
					ASU48.09	Угловая закладная		4	
					ASU48.26	Угловая закладная		8	
					Фурнитура				
					φ4x6 170-91	Штифт цилиндрический		8	
					φ5x10 170-93	Штифт цилиндрический		24	
					φ3,9x13 164-395	Винт самонарезающий		L3/250	
					Заполнение 24 мм				
					A=L-162, B=H-162				
					1				

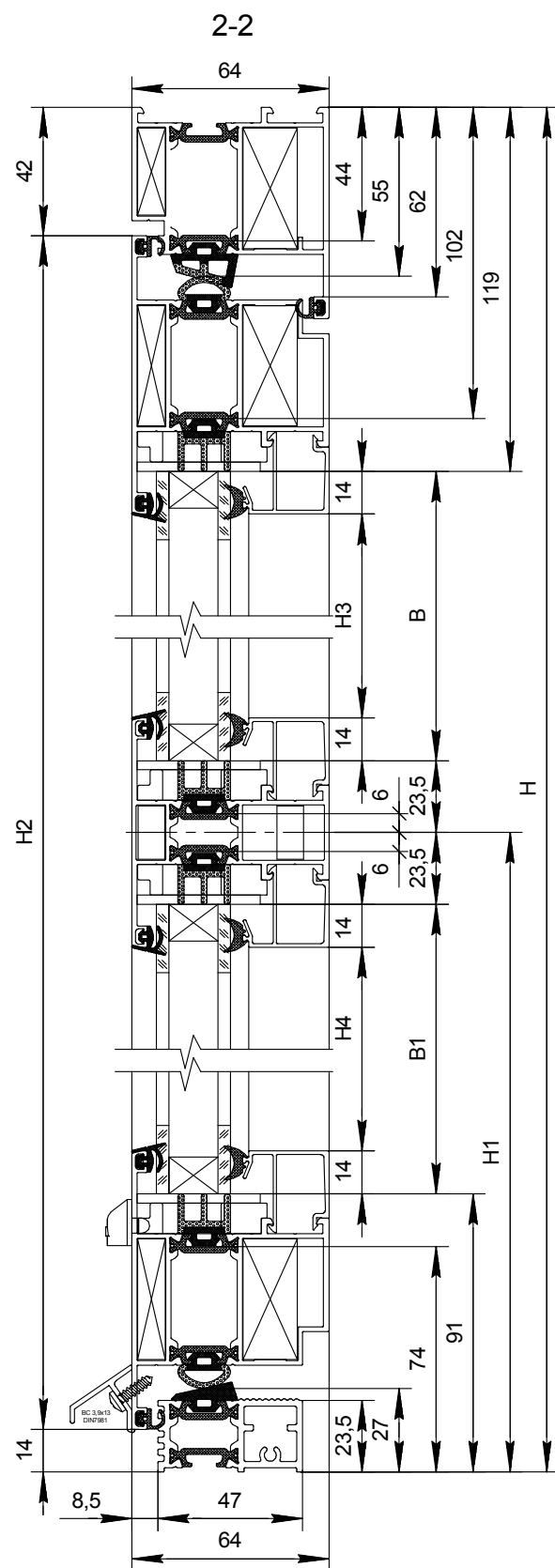


КОМБИНИРОВАННОЕ ОКНО

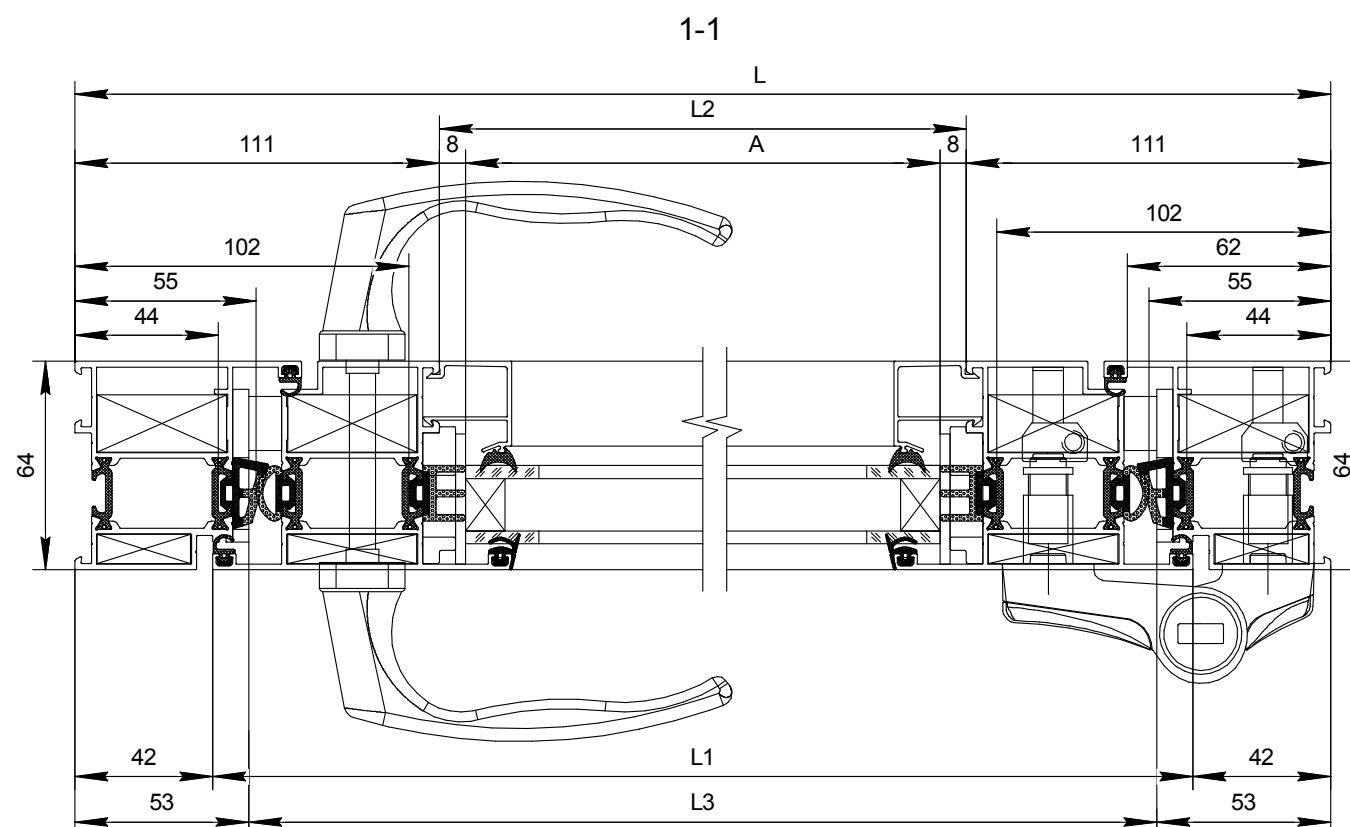
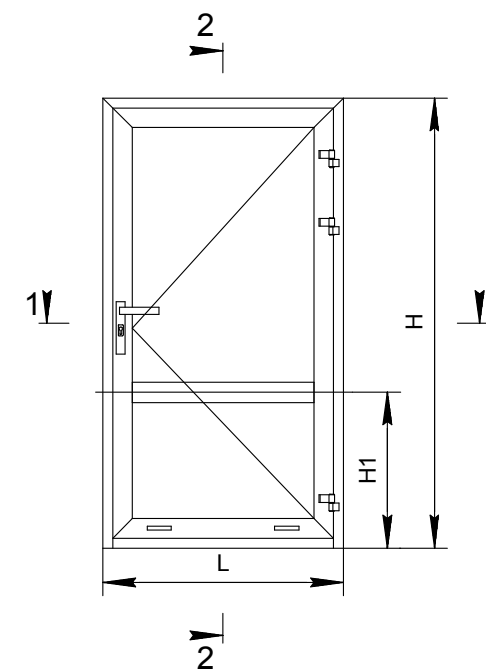




ОДНОСТВОРЧАТАЯ ДВЕРЬ НАРУЖНОГО ОТКРЫВАНИЯ



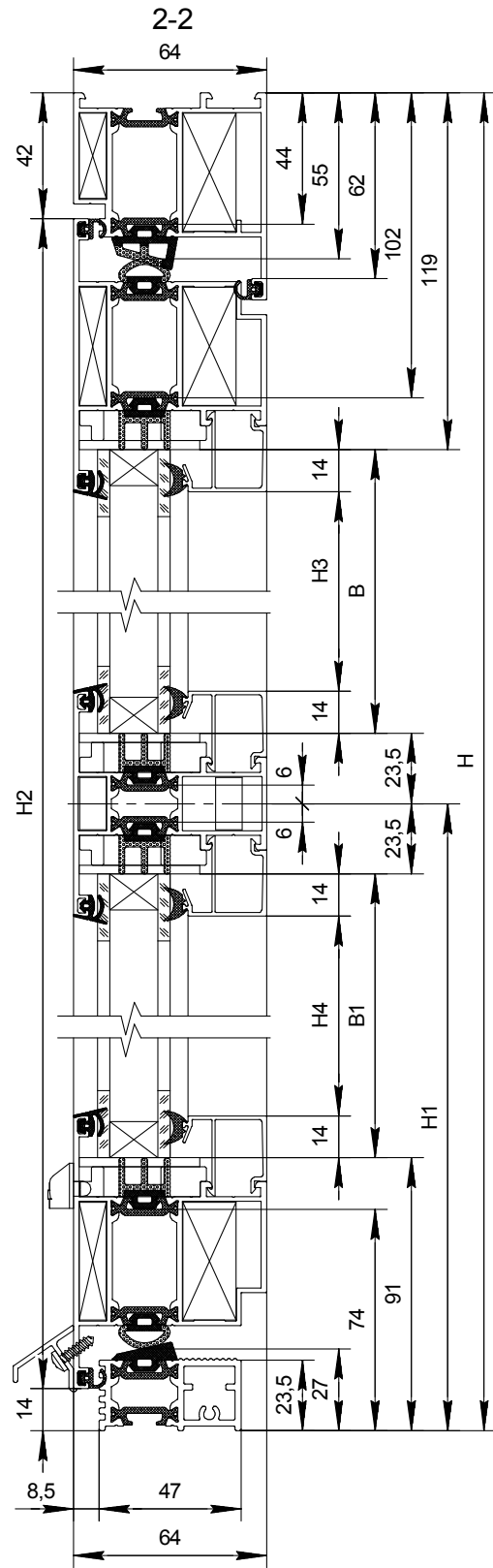
Профиль					Комплектующие изделия				
AHDW64 04/10	Профиль рамы		L	1	ALOP57	Уплотнитель		L3=L-106	1
			H	1	ALOP56	Уплотнитель		(L-88)+(H-67,5)x2	1
			H	1	ALOP54	Уплотнитель		(L-110)x2+(H-82)x2	1
AHDW64 16/11	Профиль створки		L1=L-84	2	ALOP53	Уплотнитель		(L-204)x4+(H-188)x2	1
			H2=H-56	2	ALOP52	Уплотнитель		(A+B)x2+(A+B1)x2	1
AHDW64 20/07	Профиль импоста		L2=L1-138	1	ALOP08-1	Уплотнитель		(A+B)x2+(A+B1)x2	1
					ALOP06	Уплотнитель		L+2H-248+(L1+H2)x2	1
AHDW64 29/31	Профиль порога		L3=L-106	1	ALOP43	Подкладка опорная			8
						Подкладка рихтовочная			8
AHDW64 43	Профиль отлив		L1	1	ALOP42	Заглушка водоотвода			2
					AHDW64C1	Уголок выравнивающий			10
AHS22 0128	Профиль штапика		L2=L1-138	4	ALOP40	Заглушка импоста			1
			H3=H-H1-170,5	2	ALOP39	Заглушка порога			1
			H4=H1-142,5	2	ALOP38	Заглушка порога			1
					ASU49.09	Угловая закладная			2
					ASU50.09	Угловая закладная			4
					ASU50.18	Угловая закладная			6
					ASI38.17	Закладная крепления импоста			4
<b>Фурнитура</b>									
					Ø5x10 170-93	Штифт цилиндрический			32
					Ø3,9x13 164-395	Винт самонарезающий			L1/250
					Ø4,2x16 164-381	Винт самонарезающий			4
<b>Заполнение 24 мм</b>									
					A=L1-154, B=H-H1-142,5				1
					A=L1-154, B1=H1-114,5				1



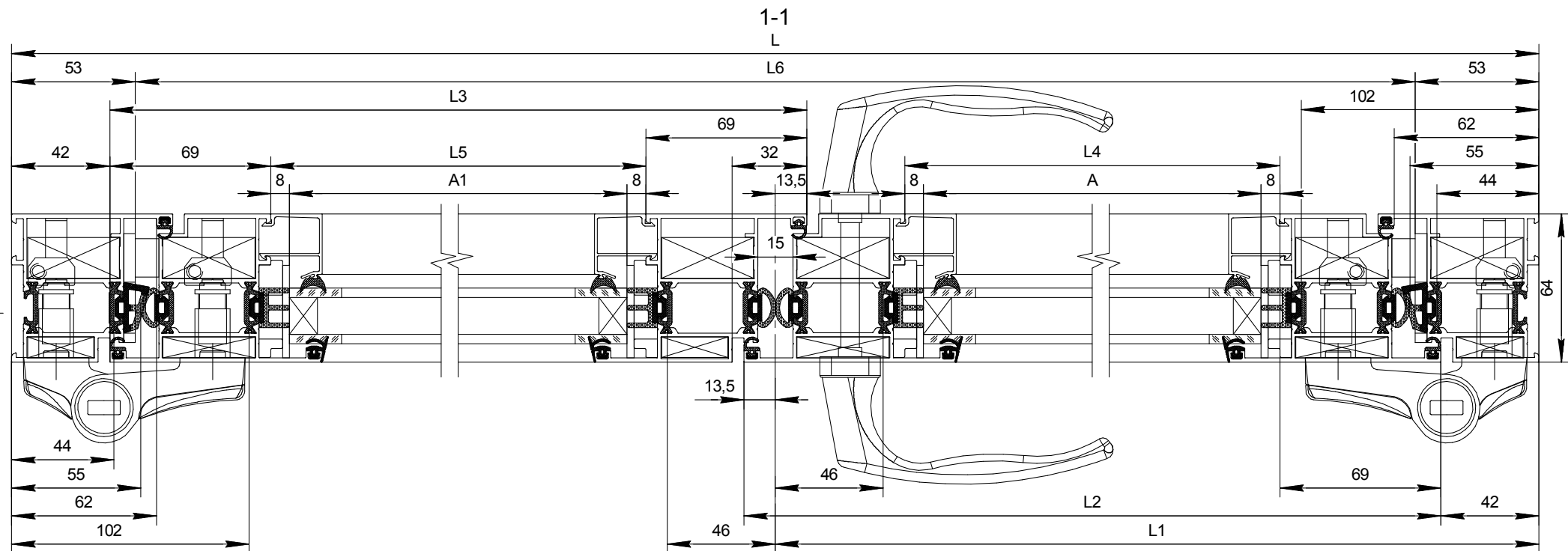
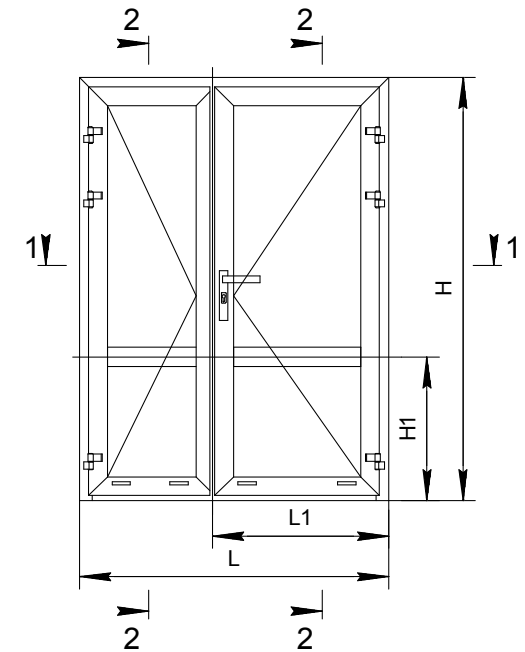




ДВУХСТВОРЧАТАЯ ДВЕРЬ НАРУЖНОГО ОТКРЫВАНИЯ

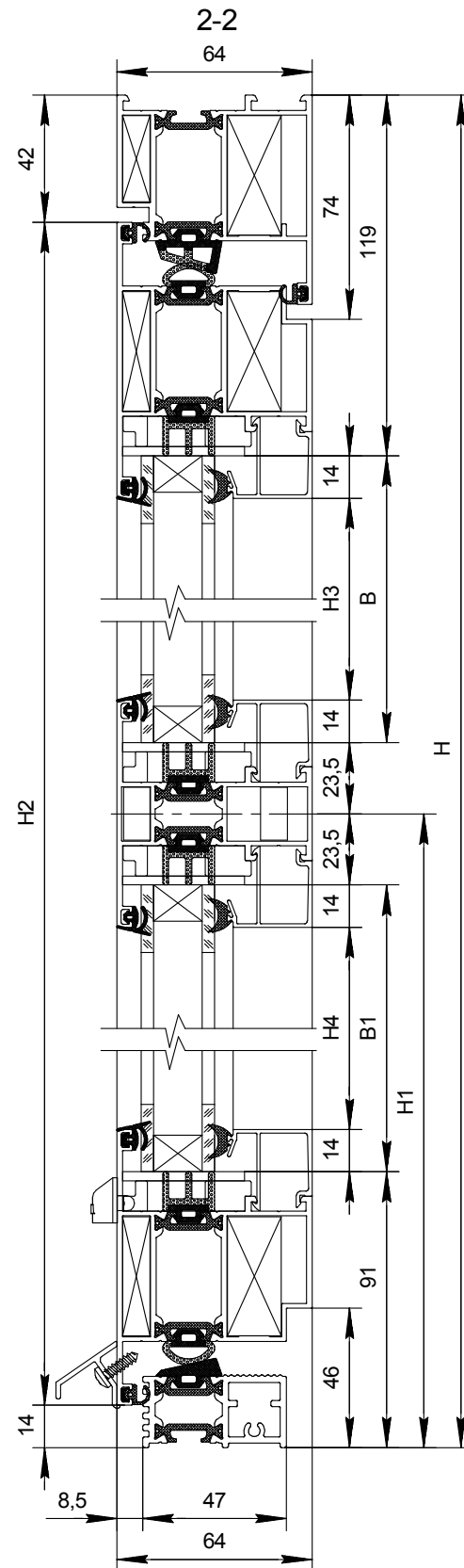


		Профиль				Комплектующие изделия			
AHDW64 04/10	Профиль рамы		L	1	ALOP57	Уплотнитель		L6=L-106	1
			H	1	ALOP56	Уплотнитель		(L-88)+(H-67,5)x2	1
			H	1	ALOP54	Уплотнитель		(L-110)x2+(H-82)x4	1
AHDW64 16/11	Профиль створки		L2=L1-28,5	2	ALOP52	Уплотнитель		(A+A1+B+B1)x4	1
			H2=H-56	3	ALOP08-1	Уплотнитель		(A+A1+B+B1)x4	1
			L3=L-L1-28,5	2	ALOP06	Уплотнитель		(3H+L2+L3)x2+L-640	1
AHDW64 15/10	Профиль створки		H2=H-56	1	ALOP43	Подкладка опорная			16
						Подкладка рихтовочная			16
AHDW64 20/07	Профиль импоста		L4=L2-138	1	ALOP42	Заглушка водоотвода			4
			L5=L3-138	1	AHDW64C1	Уголок выравнивающий			16
AHDW64 29/31	Профиль порога		L6=L-106	1	ALOP40	Заглушка импоста			2
						Заглушка импоста			2
AHDW64 43	Профиль отлива		L2	1	ALOP39	Заглушка порога			1
			L3-32	1	ALOP38	Заглушка порога			1
AHSH22 0128	Профиль штапика		L4	4	ALOP38	Заглушка порога			1
			L5	4	ALOP45	Заглушка			2
			H3=H-H1-170,5	4	ASU49.09	Угловая закладная			2
			H4=H1-142,5	4	ASU50.09	Угловая закладная			6
					ASU50.18	Угловая закладная			10
					ASU51.09	Угловая закладная			2
					ASI38.17	Закладная крепления импоста			8
Фурнитура									
φ5x10 170-93	Штифт цилиндрический								56
φ3,9x13 164-395	Винт самонарезающий						(L2+L3-32)/250		
φ4,2x16 164-381	Винт самонарезающий								4
Заполнение 24 мм									
	A=L2-154, B=H-H1-142,5								1
	A=L2-154, B1=H1-114,5								1
	A1=L3-154, B=H-H1-142,5								1
	A1=L3-154, B1=H1-114,5								1





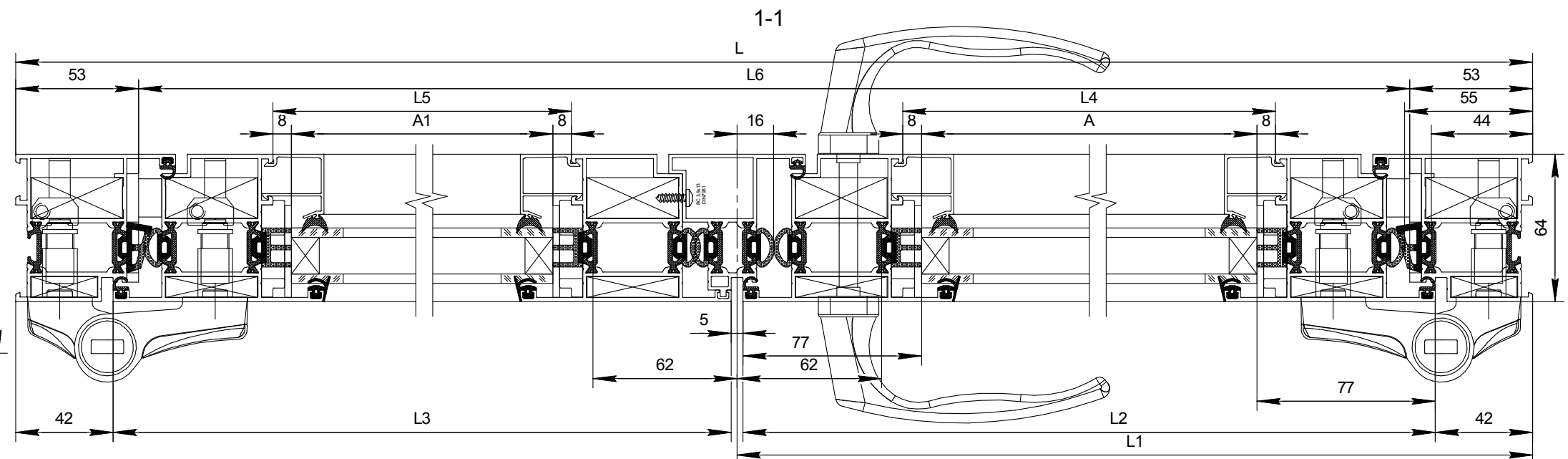
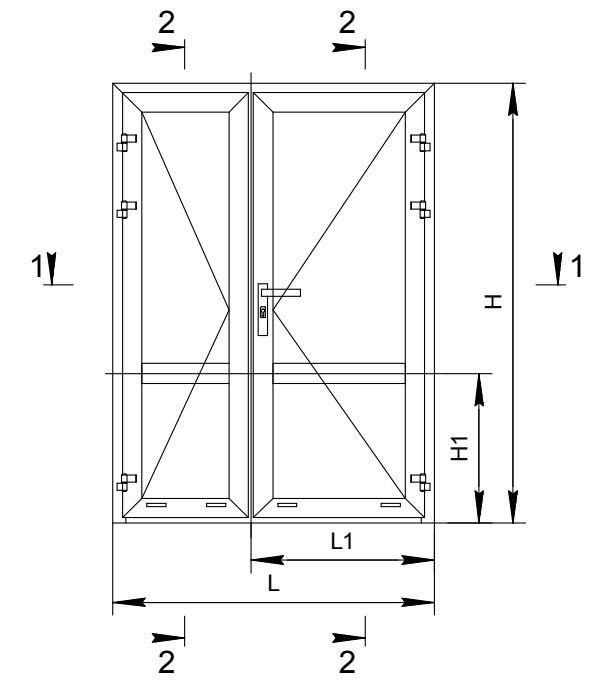
ДВУХСТВОРЧАТАЯ ДВЕРЬ НАРУЖНОГО ОТКРЫВАНИЯ СО ШТУЛЬПОМ



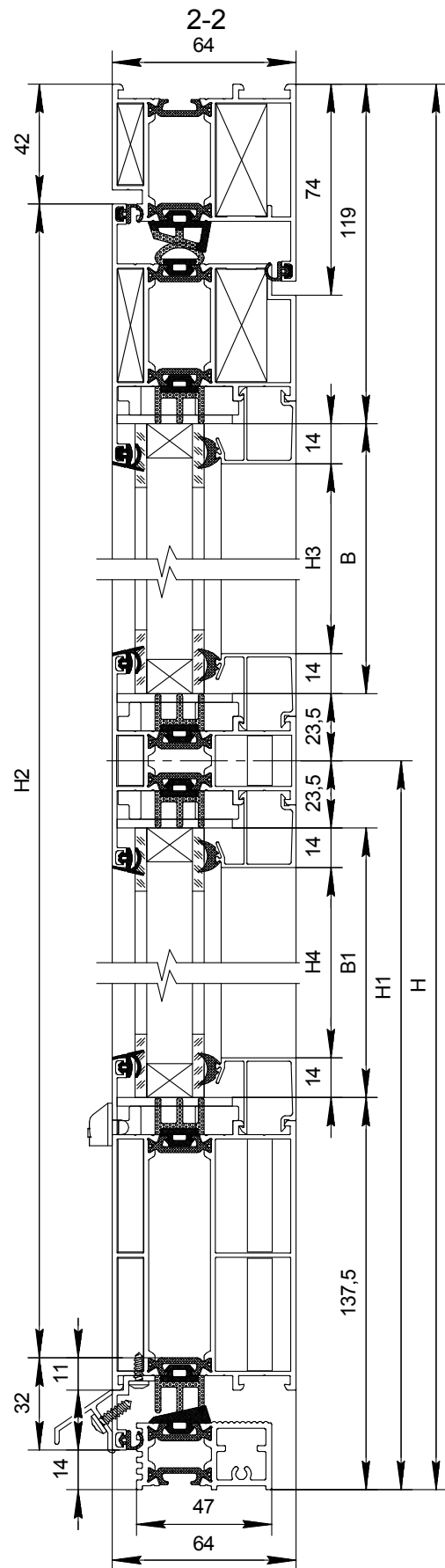
Профиль		Комплектующие изделия			
ANDW64 04/10	Профиль рамы	L	1	ALOP57 Уплотнитель L6=L-106 1	
		H	1		ALOP56 Уплотнитель (L-88)+(H-67,5)x2 1
		H	1		ALOP54 Уплотнитель (L-110)x2+(3H-284)x2 1
ANDW64 16/11	Профиль створки	L2=L1-44,5	2	ALOP53 Уплотнитель (L-328)x4+(H-188)x4 1	
		H2=H-56	4	ALOP52 Уплотнитель (A+A1+B+B1)x4 1	
		L3=L1-44,5	2	ALOP14-1 Уплотнитель (A+A1+B+B1)x4 1	
ANDW64 34/36	Профиль штульпа	H-120	1	ALOP06 Уплотнитель (3H+L2+L3)x2+L-640 1	
				ALOP43 Подкладка опорная 16	
				- Подкладка рихтовочная 16	
ANDW64 20/07	Профиль импоста	L4=L2-138	1	ALOP42 Заглушка водоотвода 4	
		L5=L3-138	1	AHSH22 0128 Уголок выравнивающий 18	
ANDW64 29/31	Профиль порога	L6=L-106	1	ALOP40 Заглушка импоста 2	
ANDW64 43	Профиль отлива	L2	1	ALOP39 Заглушка порога 1	
		L3	1	ALOP38 Заглушка порога 1	
AHSH22 0128	Профиль штапика	L4	4	ALOP49 Заглушка штульпа 1	
		L5	4	ALOP49 Заглушка штульпа 1	
		H3=H-H1-170,5	4		
		H4=H1-142,5	4		

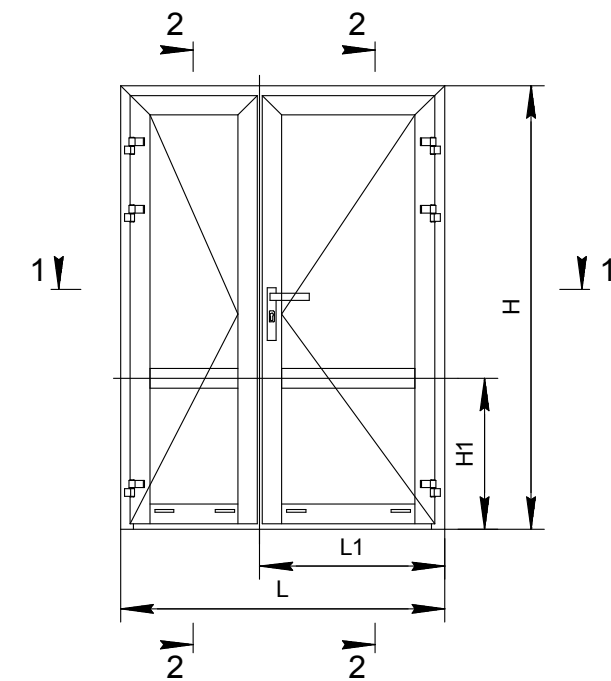
Комплектующие изделия			
ASU49.09	Угловая закладная		2
ASU50.09	Угловая закладная		8
ASU50.18	Угловая закладная		10
ASI38.17	Закладная крепления импоста		8
Фурнитура			
φ5x10 170-93	Штифт цилиндрический		56
φ3,9x13 164-395	Винт самонарезающий	(L2+L3)/250+(H-120)/250	
φ4,2x16 164-381	Винт самонарезающий		4
Заполнение 24 мм			
	A=L2-154, B=H-H1-142,5		1
	A=L2-154, B1=H1-114,5		1
	A1=L3-154, B=H-H1-142,5		1
	A1=L3-154, B1=H1-114,5		1



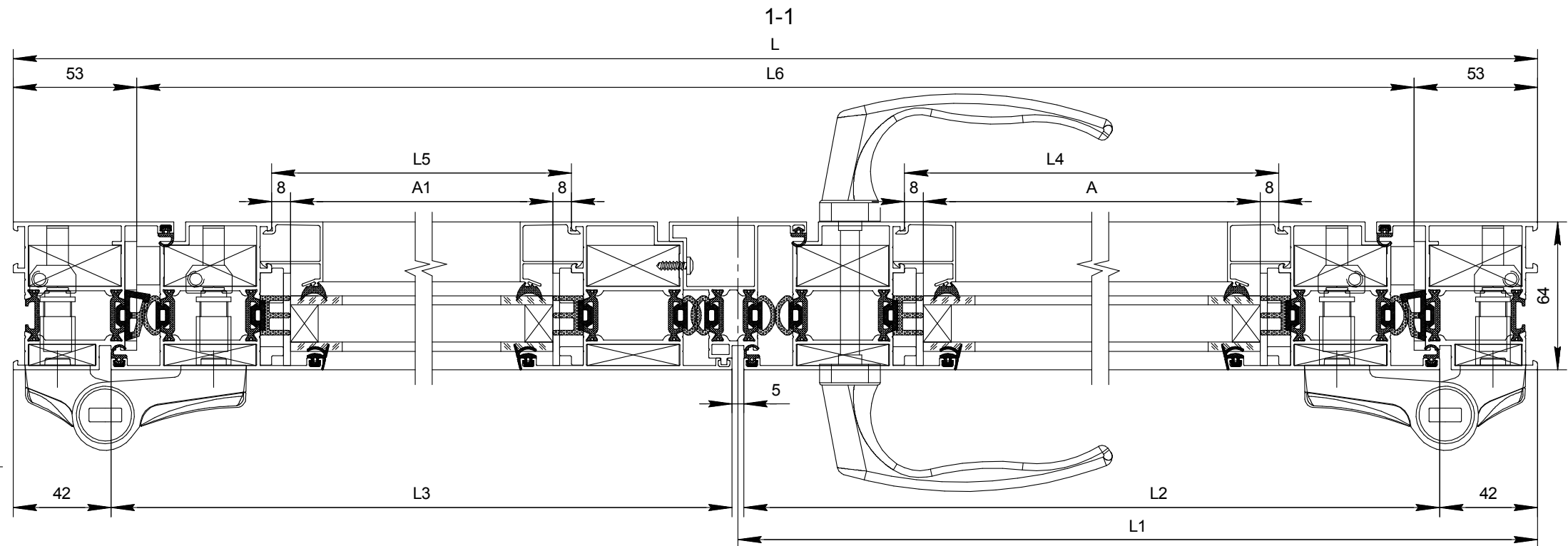
ДВУХСТВОРЧАТАЯ ДВЕРЬ НАРУЖНОГО ОТКРЫВАНИЯ С ЦОКОЛЕМ И СО ШТУЛЬПОМ



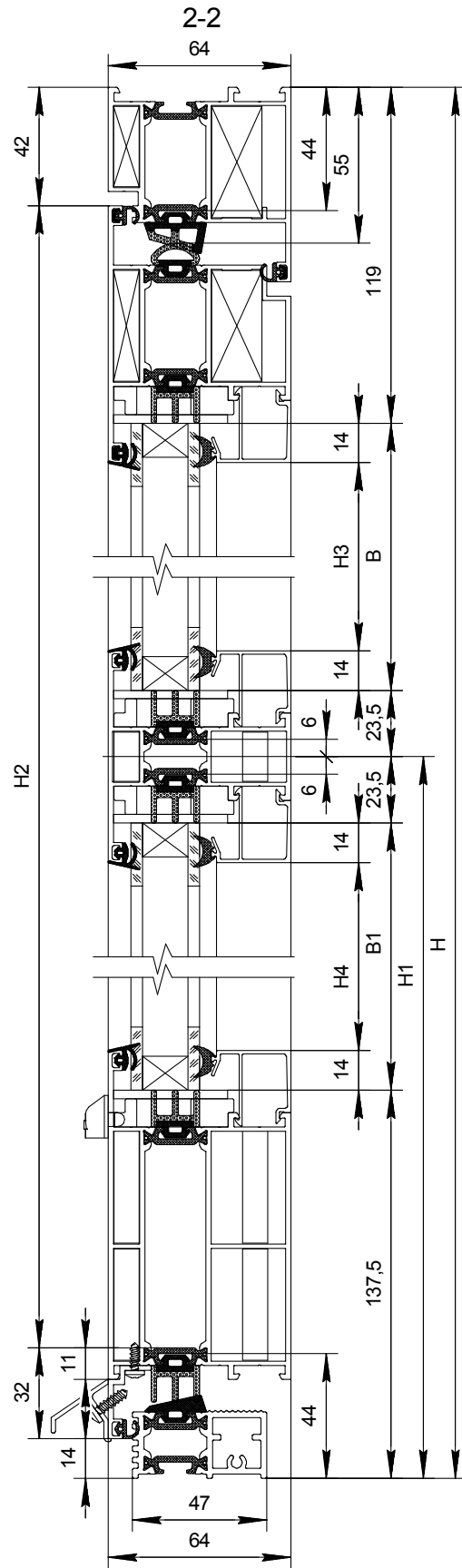
		Профиль			Комплектующие изделия			
AHDW64 04/10	Профиль рамы		L	1	ALOP57	Уплотнитель	L6=L-106	1
			H	1	ALOP56	Уплотнитель	(L-88)+(H-67,5)x2	1
			H	1	ALOP54	Уплотнитель	(L-110)+(2H-321)x2	1
AHDW64 16/11	Профиль створки		L2=L1-44,5	2	ALOP53	Уплотнитель	(L+H-530)x4+(L-110)	1
			L3=L-L1-44,5	2	ALOP52	Уплотнитель	(A+A1+B+B1)x4	1
			H2=H-88	2	ALOP08-1	Уплотнитель	(A+A1+B+B1)x4	1
AHDW64 06/12	Профиль цоколя		H2=H-88	2	ALOP06	Уплотнитель	(3H+L2+L3)x2+L-640	1
			L4=L2-138	1	ALOP43	Подкладка опорная		16
			L5=L3-138	1	-	Подкладка рихтовочная		16
AHDW64 34/36	Профиль штапика		L4=L2-138	1	ALOP42	Заглушка водоотвода		4
			L5=L3-138	1	AHDW64C1	Уголок выравнивающий		10
			H-120	1	ALOP40	Заглушка импоста		4
AHDW64 20/07	Профиль импоста		H-120	1	ALOP40	Заглушка импоста		4
			L4=L2-138	1	ALOP39	Заглушка порога		1
			L5=L3-138	1	ALOP38	Заглушка порога		1
AHDW64 29/31	Профиль порога		L4=L2-138	1	ALOP38	Заглушка порога		1
			L5=L3-138	1	ALOP49	Заглушка штапика		1
AHDW64 45	Профиль притвора		L6=L-106	1	ALOP46	Заглушка цоколя		2
			L2	1	ALOP47	Заглушка цоколя		2
AHDW64 43	Профиль отлива		L3	1	ALOP44	Заглушка цоколя		2
			L2	1	ASU49.09	Угловая закладная		2
AHS22 0128	Профиль штапика		L4	4	ASU50.09	Угловая закладная		4
			L5	4	ASU50.18	Угловая закладная		6
			H3=H-H1-170,5	4	ASI38.17	Закладная крепления импоста		8
			H4=H1-189	4	ASI38.39	Закладная крепления импоста		16



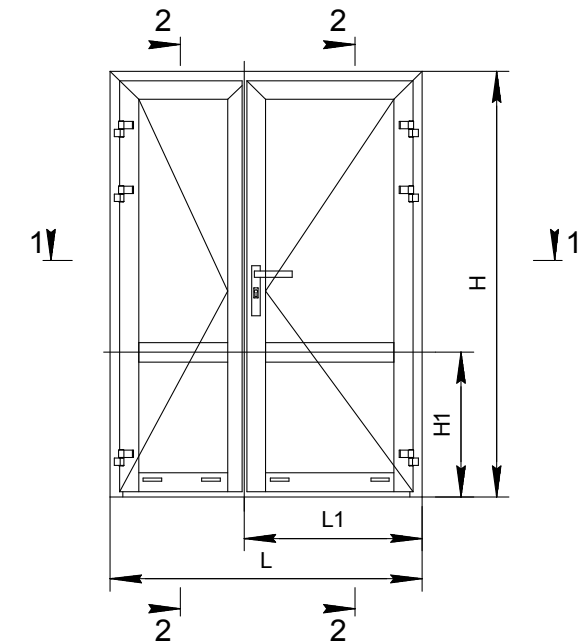
Фурнитура			
№5x10 170-93	Штифт цилиндрический		56
№3,5x10 164-382	Винт самонарезающий	(L2+L3)/250	
№3,9x13 164-395	Винт самонарезающий	(L2+L3)/250+(H-120)/250	
№4,2x16 164-381	Винт самонарезающий		4
Заполнение 24 мм			
	A=L2-154, B=H-H1-142,5		1
	A=L2-154, B1=H1-161		1
	A1=L3-154, B=H-H1-142,5		1
	A1=L3-154, B1=H1-161		1



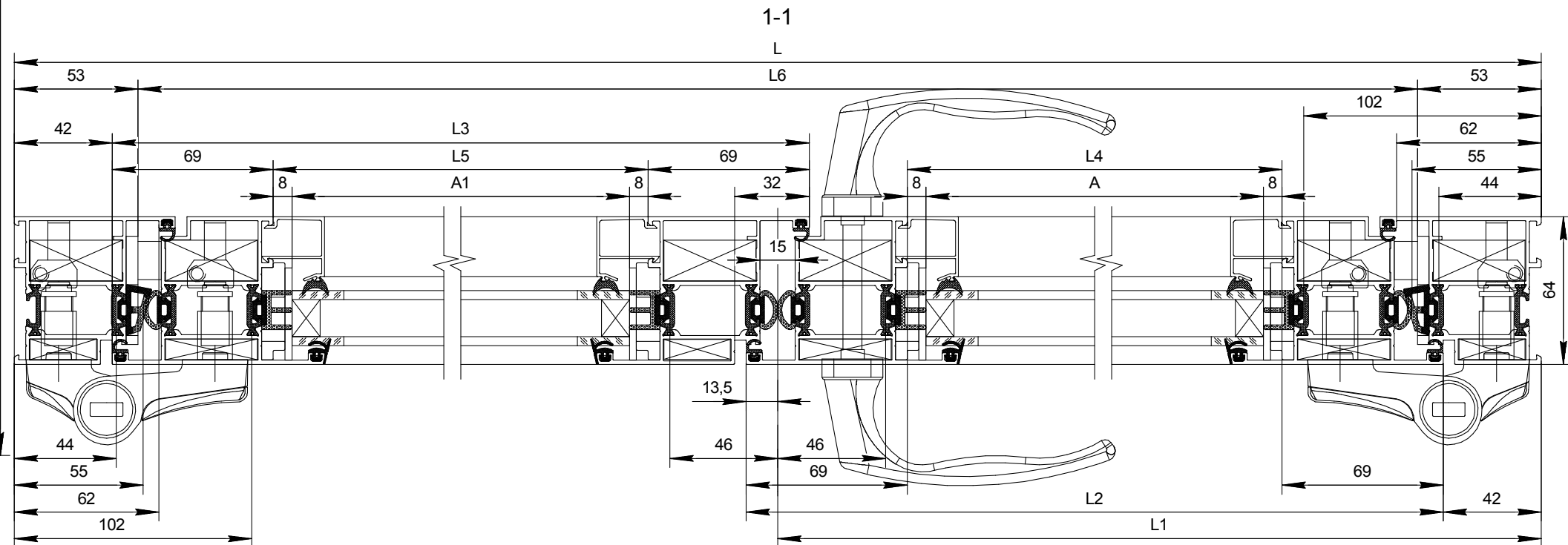
ДВУХСТВОРЧАТАЯ ДВЕРЬ НАРУЖНОГО ОТКРЫВАНИЯ С ЦОКОЛЕМ



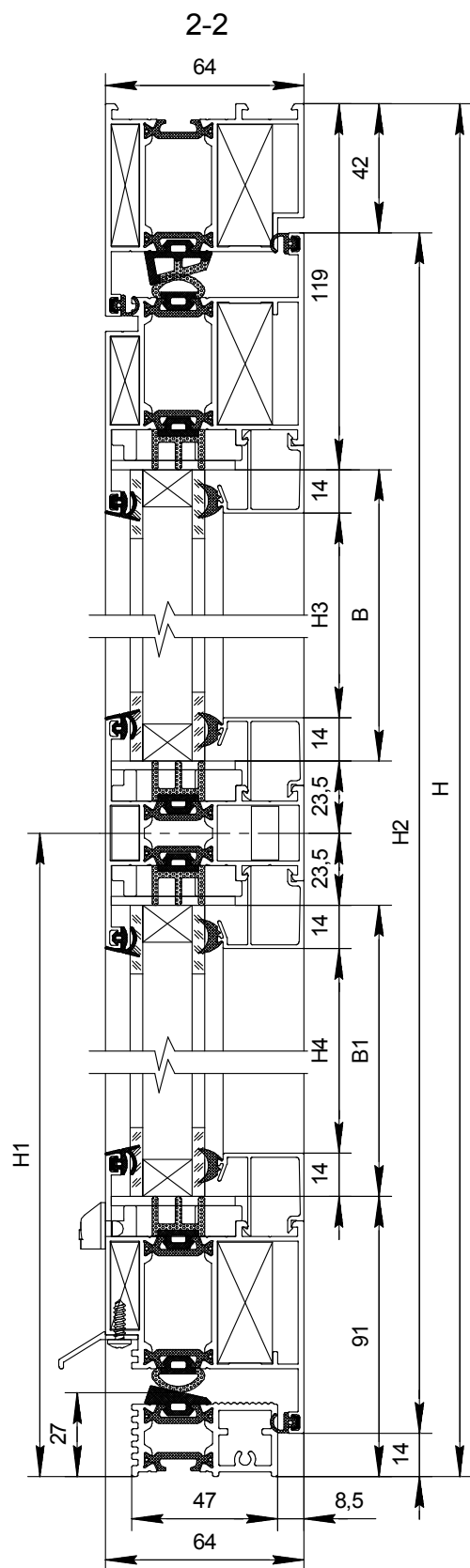
Артикул	Профиль	Профиль		Комплекующие изделия	
		Сечение	Количество	Наименование	Количество
AHDW64 04/10	Профиль рамы	L	1	ALOP57 Уплотнитель	L6=L-106 1
		H	1	ALOP56 Уплотнитель	(L-88)+(H-67,5)x2 1
		H	1	ALOP54 Уплотнитель	(L-123,5)+(H-99)x4 1
AHDW64 16/11	Профиль створки	L2=L-1-28,5	1	ALOP53 Уплотнитель	(L+H-530)x4+(L-110) 1
		L3=L-1-28,5	1	ALOP52 Уплотнитель	(A+A1+B+B1)x4 1
		H2=H-88	2	ALOP08-1 Уплотнитель	(A+A1+B+B1)x4 1
		H2=H-88	1	ALOP06 Уплотнитель	(3H+L2+L3)x2+L-640 1
AHDW64 06/12	Профиль цоколя	L4=L2-138	1	ALOP43 Подкладка опорная	-
		L5=L3-138	1	-	Подкладка рихтовочная 16
AHDW64 15/10	Профиль створки	H2=H-88	1	ALOP42 Заглушка водотова	4
				AHDW64C1 Уголок выравнивающий	9
AHDW64 20/07	Профиль импоста	L4=L2-138	1	ALOP40 Заглушка импоста	4
		L5=L3-138	1	ALOP39 Заглушка порога	1
AHDW64 29/31	Профиль порога	L6=L-106	1	ALOP38 Заглушка порога	1
				ALOP45 Заглушка	2
AHDW64 45	Профиль притвора	L2	1	ALOP61 Заглушка	1
		L3-32	1	ALOP46 Заглушка цоколя	2
AHDW64 43	Профиль отлива	L2	1	ALOP44 Заглушка цоколя	4
		L3-32	1	ASU49.09 Угловая закладная	2
AHS22 0128	Профиль штапика	L4	4	ASU50.09 Угловая закладная	3
		L5	4	ASU51.09 Угловая закладная	6
		H3=H-H1-170,5	4	ASI38.17 Закладная крепления импоста	1
		H4=H1-189	4	ASI38.39 Закладная крепления импоста	8



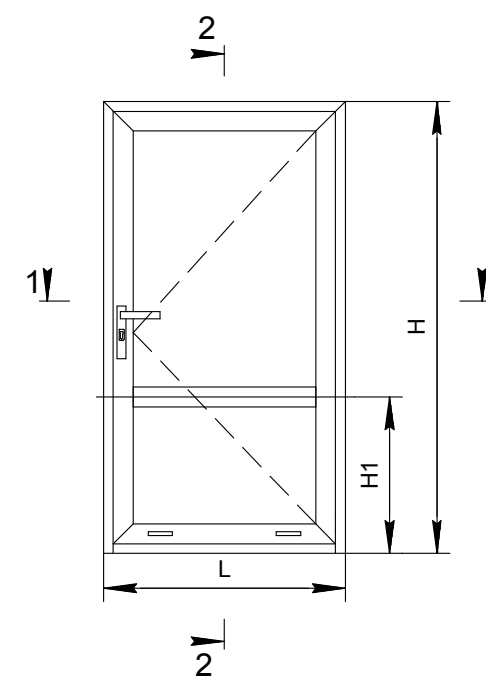
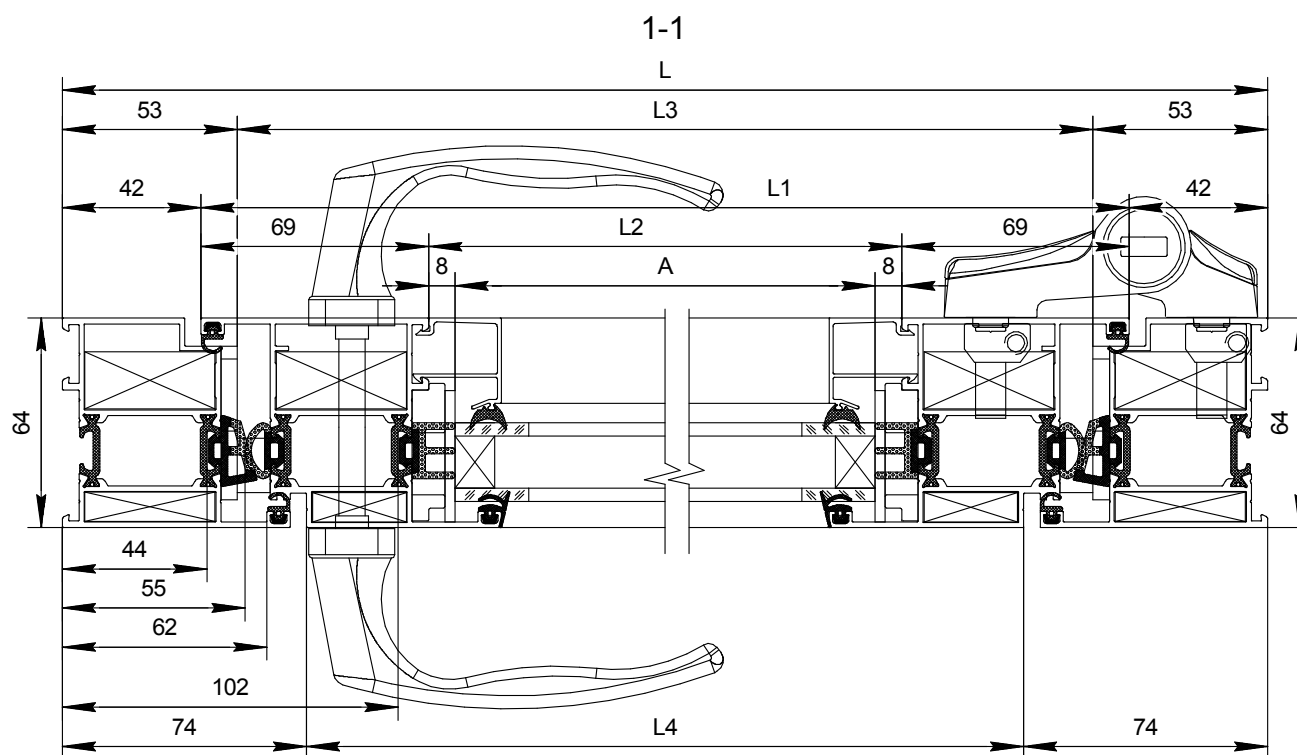
Фурнитура			
φ5x10 170-93	Штифт цилиндрический		56
φ3,5x10 164-382	Винт самонарезающий		(L2+L3-32)/250
φ3,9x13 164-395	Винт самонарезающий		(L2+L3-32)/250
φ4,2x16 164-381	Винт самонарезающий		4
Заполнение 24 мм			
	A=L2-154, B=H-H1-142,5		1
	A=L2-154, B1=H1-161		1
	A1=L3-154, B=H-H1-142,5		1
	A1=L3-154, B1=H1-161		1



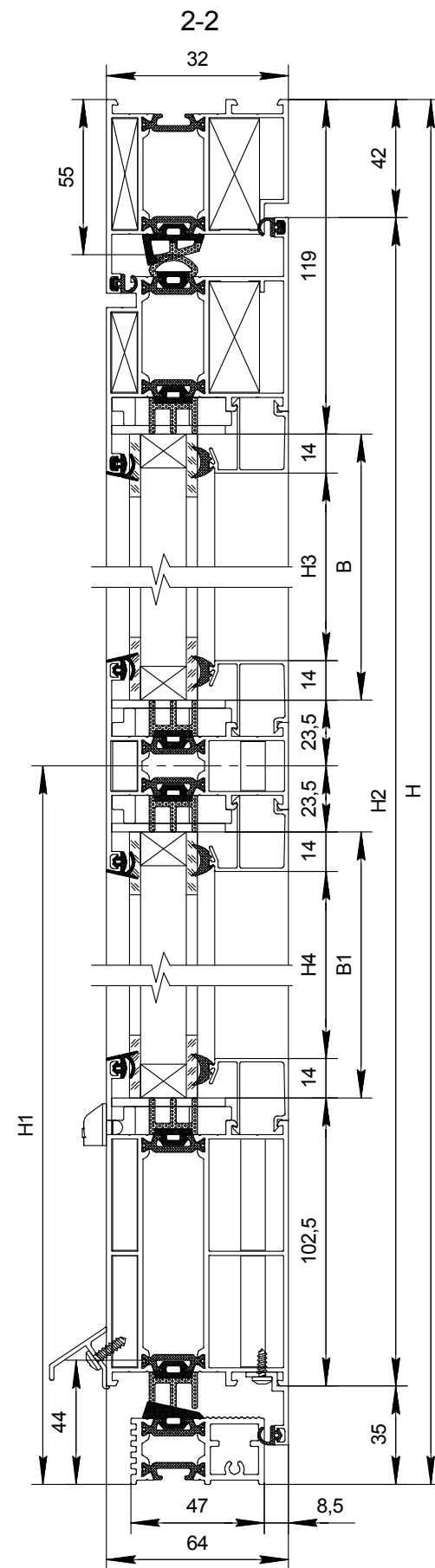
ОДНОСТВОРЧАТАЯ ДВЕРЬ ВНУТРЕННЕГО ОТКРЫВАНИЯ



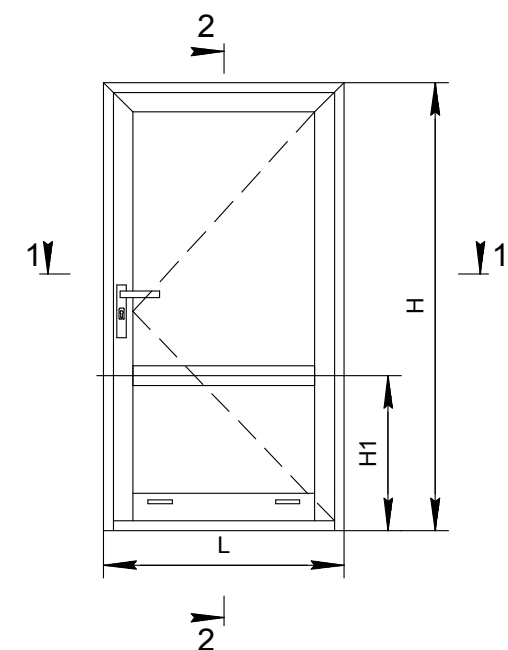
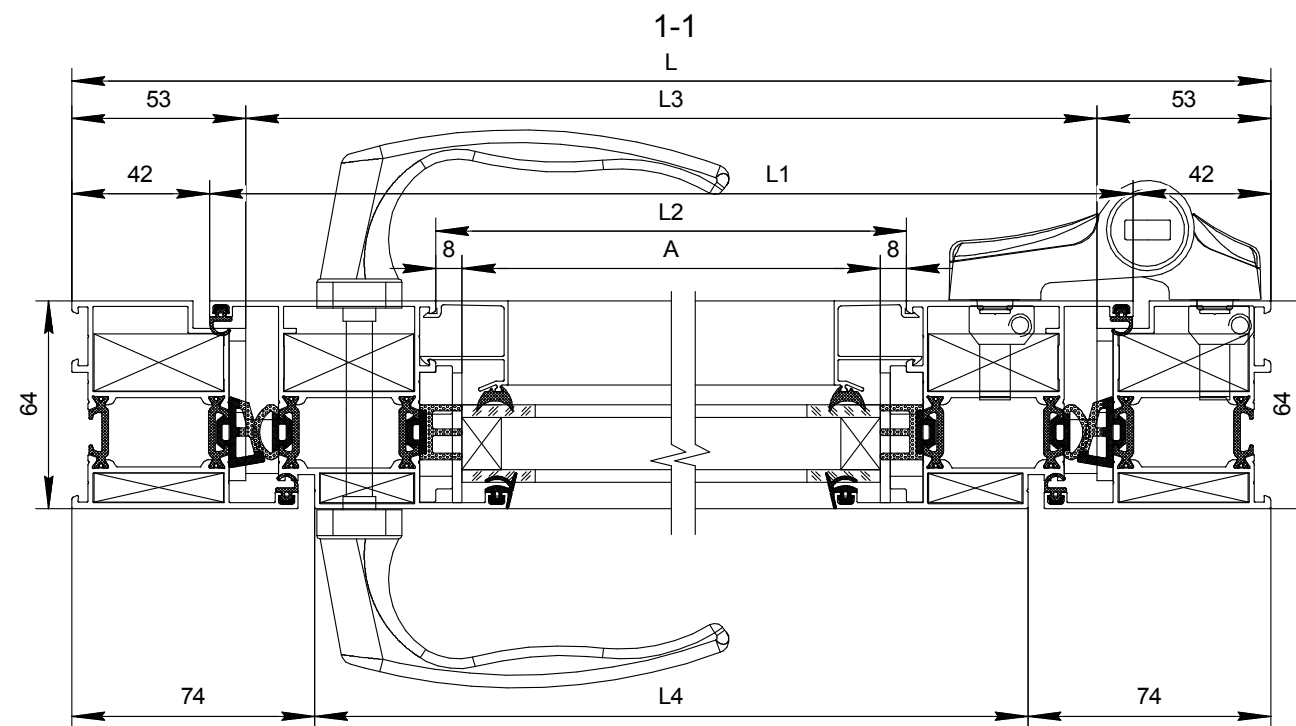
Артикул	Профиль	Профиль		Комплектующие изделия				Комплектующие изделия			
		Обозначение	Количество	Наименование	Обозначение	Количество	Наименование	Обозначение	Количество	Наименование	Количество
AHDW64 05/11	Профиль рамы	L	1	ALOP57	Уплотнитель	L3=L-106	1	ASU49.09	Угловая закладная	4	
		H	1	ALOP56	Уплотнитель	(L-88)+(H-67,5)x2	1	ASU50.09	Угловая закладная	2	
		H	1	ALOP54	Уплотнитель	(L-110)x2+(H-82)x2	1	ASU50.18	Угловая закладная	6	
AHDW64 15/10	Профиль створки	L1=L-84	2	ALOP53	Уплотнитель	(L-204)x4+(H-188)x2	1	ASI38.17	Закладная крепления импоста	4	
		H2=H-56	2	ALOP52	Уплотнитель	(A+B)x2+(A+B1)x2	1	Фурнитура			
				ALOP08-1	Уплотнитель	(A+B)x2+(A+B1)x2	1	φ5x10 170-93	Штифт цилиндрический	32	
AHDW64 20/07	Профиль импоста	L2=L1-138	1	ALOP06	Уплотнитель	L+2H-248+(L1+H2)x2	1	φ3,9x13 164-395	Винт самонарезающий	L4/250	
				ALOP43	Подкладка опорная		8	φ4,2x16 164-381	Винт самонарезающий	4	
				-	Подкладка рихтовочная		8	Заполнение 24 мм			
AHDW64 29/31	Профиль порога	L3=L-106	1	ALOP42	Заглушка водоотвода		2	A=L1-154, B=H-H1-142,5		1	
				AHDW64C1	Уголок выравнивающий		10	A=L1-154, B1=H1-114,5		1	
AHDW64 44	Профиль отлива	L4=L-148	1	ALOP40	Заглушка импоста		1				
				ALOP39	Заглушка порога		1				
AHS22 0128	Профиль штапика	L2=L1-138	4	ALOP38	Заглушка порога		1				
		H3=H-H1-170,5	2		Заглушка порога		1				
		H4=H1-142,5	2		Заглушка порога		1				



ОДНОСТВОРЧАТАЯ ДВЕРЬ ВНУТРЕННЕГО ОТКРЫВАНИЯ С ЦОКОЛЕМ

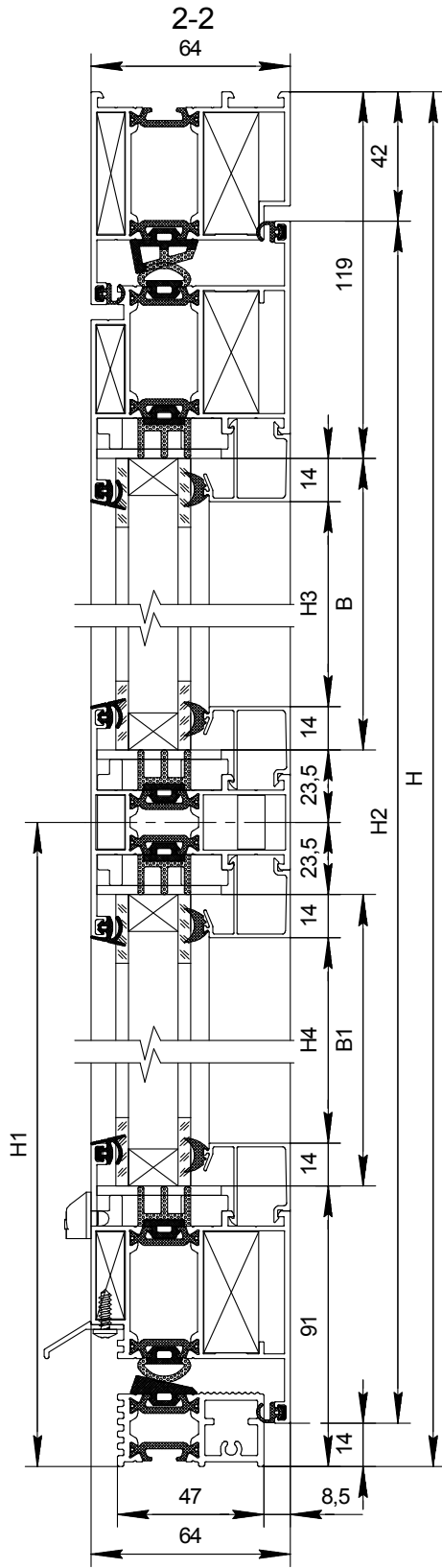


Код	Профиль	L	Q	Комплектующие изделия				Комплектующие изделия			
				Код	Наименование	Q	Формула	Код	Наименование	Q	Формула
AHDW64 05/11	Профиль рамы	L	1	ALOP57	Уплотнитель	L3=L-106	1	ASU49.09	Угловая закладная	2	
		H	1	ALOP56	Уплотнитель	$(L-88)+(H-67,5) \times 2$	1	ASU50.09	Угловая закладная	2	
		H	1	ALOP54	Уплотнитель	$(L-110)+(H-99) \times 2$	1	ASU50.18	Угловая закладная	4	
AHDW64 15/10	Профиль створки	$L1=L-84$	1	ALOP53	Уплотнитель	$5L-964+(H-234) \times 2$	1	ASI38.17	Закладная крепления импоста	4	
		$H2=H-88$	1	ALOP52	Уплотнитель	$(A+B) \times 2+(A+B1) \times 2$	1	ASI38.39	Закладная крепления импоста	8	
		$H2=H-88$	1	ALOP08-1	Уплотнитель	$(A+B) \times 2+(A+B1) \times 2$	1	Фурнитура			
AHDW64 06/12	Профиль цоколя	$L2=L1-138$	1	ALOP06	Уплотнитель	$L+2H-248+(L1+H2+32) \times 2$	1	φ5x10 170-93	Штифт цилиндрический	32	
				ALOP43	Подкладка опорная		8	φ3,5x10 164-382	Винт самонарезающий	L1/250	
				-	Подкладка риктовочная		8	φ3,9x13 164-395	Винт самонарезающий	L4/250	
AHDW64 20/07	Профиль импоста	$L2=L1-138$	1	ALOP42	Заглушка водотова		2	φ4,2x16 164-381	Винт самонарезающий	4	
				AHDW64C1	Уголок выравнивающий		6	Заполнение 24 мм			
AHDW64 29/31	Профиль порога	$L3=L-106$	1	ALOP40	Заглушка импоста		2	A=L-154, B=H-H1-142,5		1	
				ALOP39	Заглушка порога		1	A=L-154, B1=H1-161		1	
AHDW64 43	Профиль отлив	$L4=L-148$	1	ALOP38	Заглушка порога		1				
AHDW64 45	Профиль притвора	L1	1	ALOP47	Заглушка цоколя		1				
				ALOP44	Заглушка цоколя		2				
AHS22 0128	Профиль штапика	$L2=L1-138$	4								
		$H3=H-H1-170,5$	2								
		$H4=H1-189$	2								

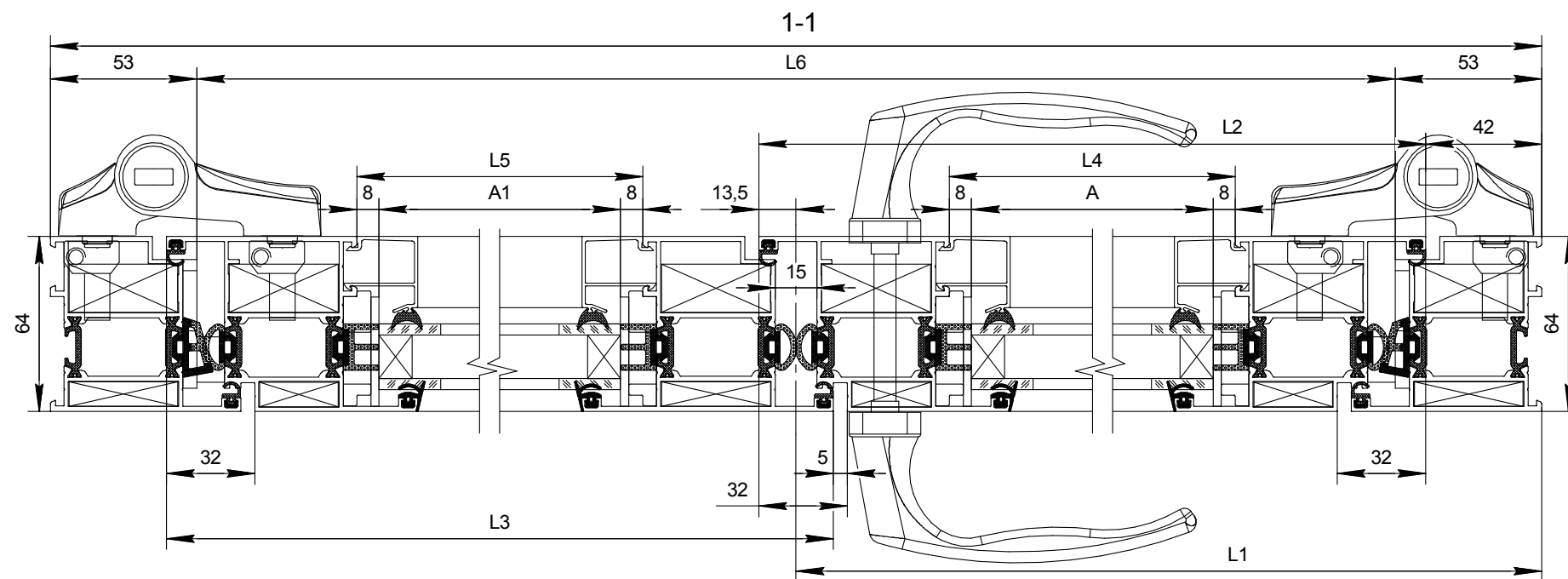
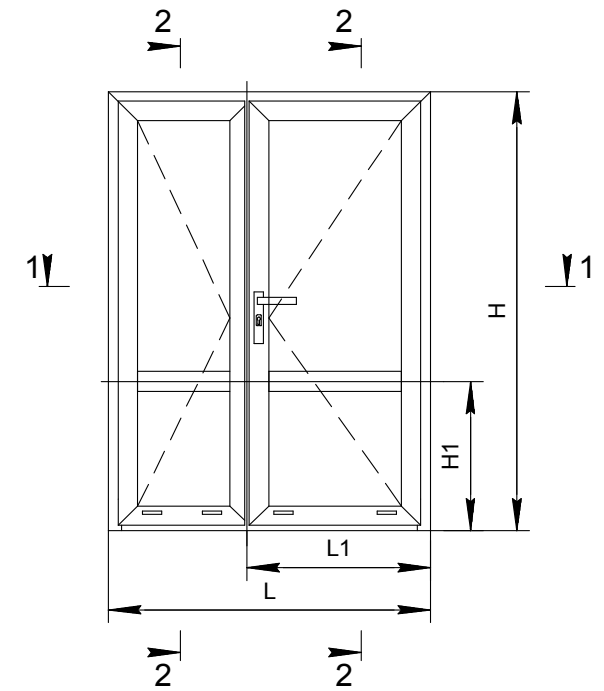




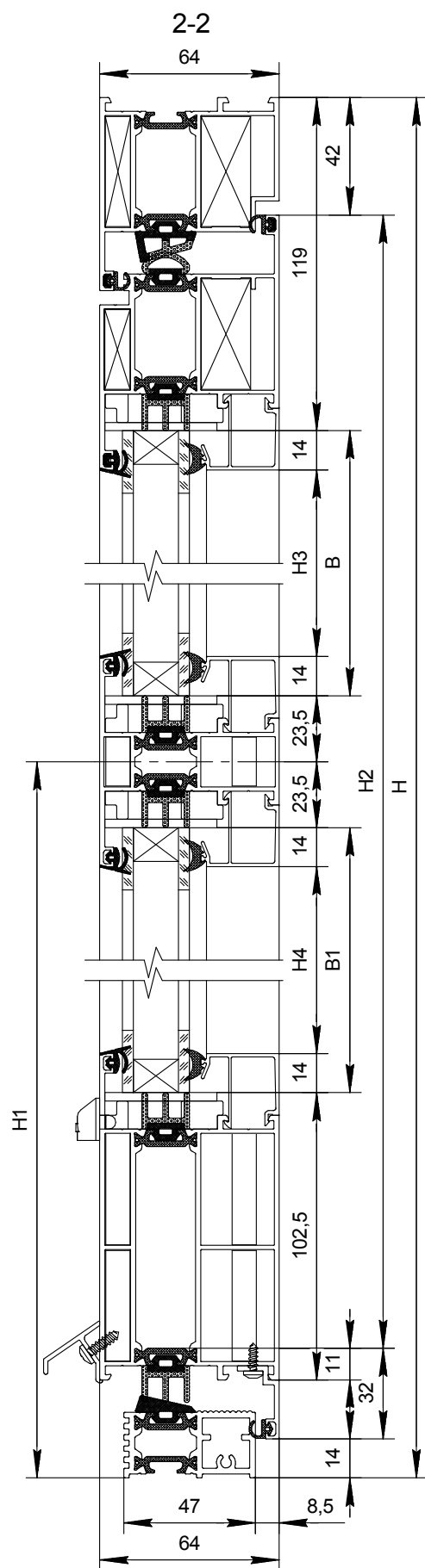
ДВУХСТВОРЧАТАЯ ДВЕРЬ ВНУТРЕННЕГО ОТКРЫВАНИЯ



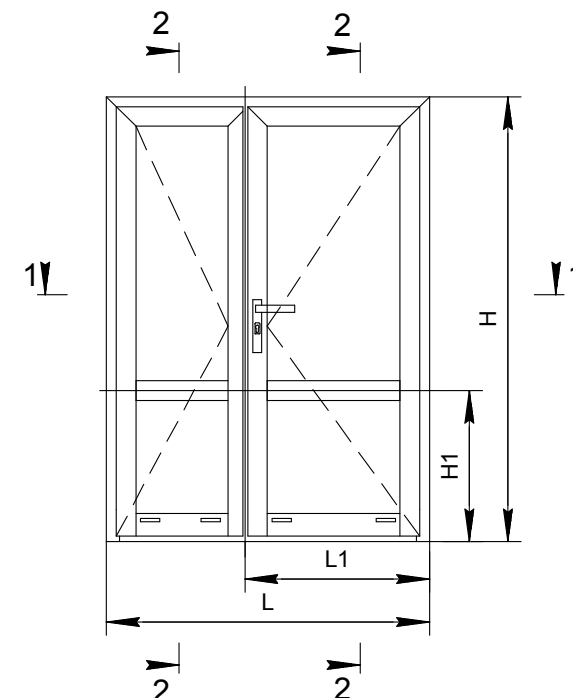
Профиль				Комплектующие изделия				
AHDW64 05/11	Профиль рамы		L	1	ALOP57	Уплотнитель	L6=L-106	1
			H	1	ALOP56	Уплотнитель	(L-88)+(H-67,5)x2	1
			H	1	ALOP54	Уплотнитель	(L-110)x2+(H-82)x4	1
AHDW64 15/10	Профиль створки		L2=L1-28,5	2	ALOP53	Уплотнитель	(L-296)x4+(H-188)x4	1
			H2=H-56	3	ALOP52	Уплотнитель	(A+A1+B+B1)x4	1
			L3=L1-28,5	2	ALOP08-1	Уплотнитель	(A+A1+B+B1)x4	1
AHDW64 16/11	Профиль створки		H2=H-56	1	ALOP06	Уплотнитель	(3H+L2+L3)x2+L-640	1
					ALOP43	Подкладка опорная		16
					-	Подкладка рихтовочная		16
AHDW64 20/07	Профиль импоста		L4=L2-138	1	ALOP42	Заглушка водоотвода		4
			L5=L3-138	1	AHDW64C1	Уголок выравнивающий		16
					ALOP40	Заглушка импоста		2
AHDW64 29/31	Профиль порога		L6=L-106	1	ALOP39	Заглушка порога		2
					ALOP39	Заглушка порога		1
AHDW64 44	Профиль отлива		L2-64	1	ALOP38	Заглушка порога		1
			L3-32	1	ALOP38	Заглушка порога		1
AHS22 0128	Профиль штапика		L4	4	ALOP45	Заглушка		2
			L5	4	ALOP45	Заглушка		2
			H3=H-H1-170,5	4	ASU49.09	Угловая закладная		6
			H4=H1-142,5	4	ASU50.09	Угловая закладная		2
					ASU50.18	Угловая закладная		10
					ASU51.09	Угловая закладная		2
					ASI38.17	Закладная крепления импоста		8
Фурнитура								
					#5x10 170-93	Штифт цилиндрический		56
					#3,9x13 164-395	Винт самонарезающий	(L2+L3-96)/250	
					#4,2x16 164-381	Винт самонарезающий		4
Заполнение 24 мм								
					A=L2-154, B=H-H1-142,5			1
					A=L2-154, B1=H1-114,5			1
					A1=L3-154, B=H-H1-142,5			1
					A1=L3-154, B1=H1-114,5			1



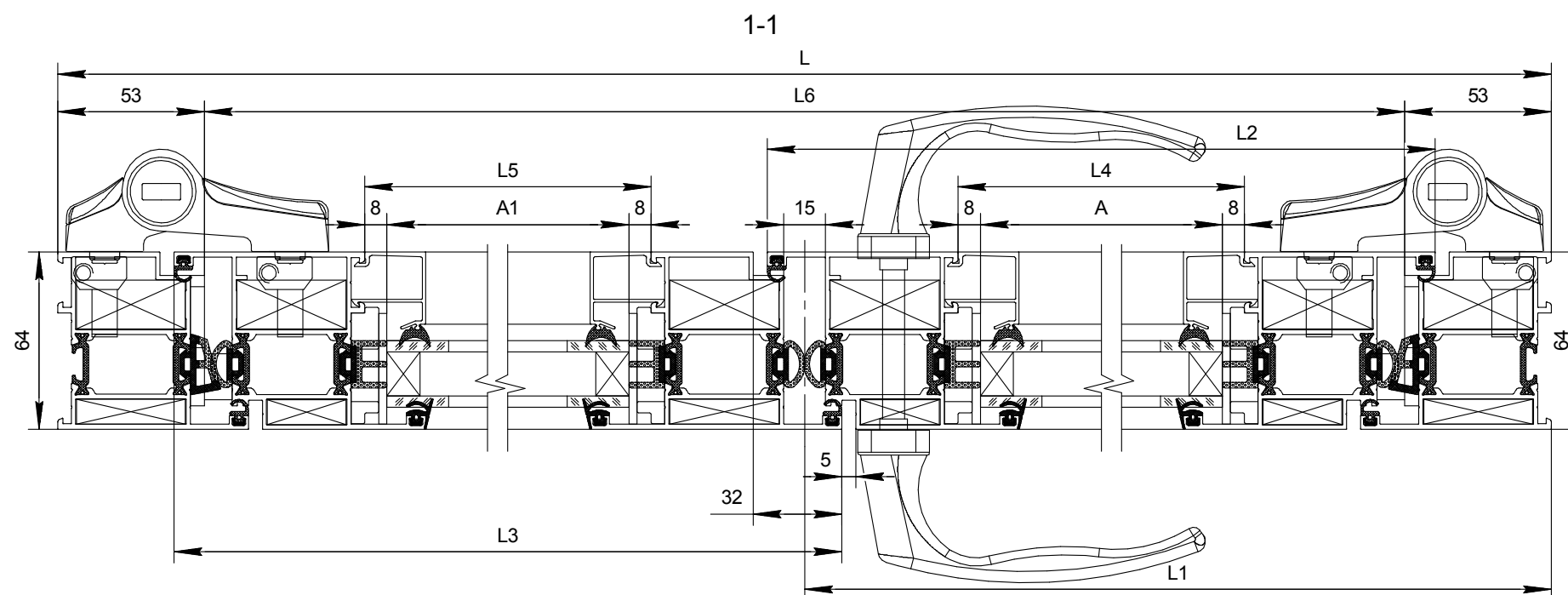
ДВУХСТВОРЧАТАЯ ДВЕРЬ ВНУТРЕННЕГО ОТКРЫВАНИЯ С ЦОКОЛЕМ



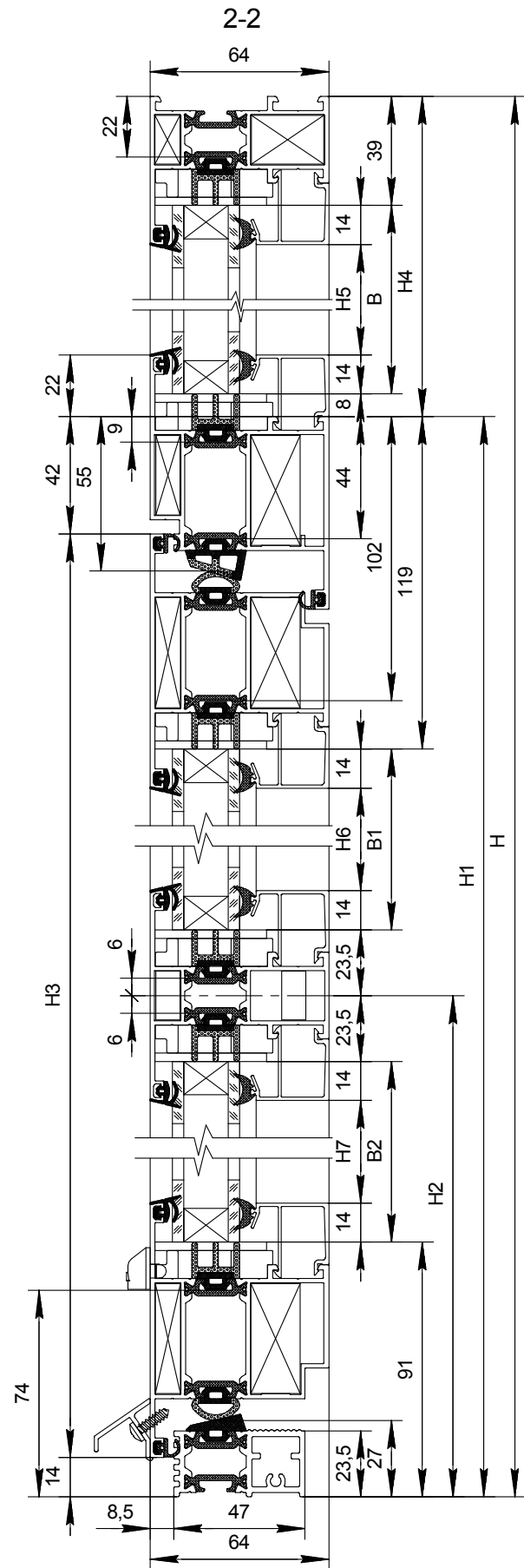
Модель	Профиль	Профиль		Комплектующие изделия			
		Обозначение	Количество	Обозначение	Изображение	Обозначение	Количество
AHDW64 05/11	Профиль рамы	L	1	ALOP57	Уплотнитель	L6=L-106	1
		H	1	ALOP56	Уплотнитель	(L-88)+(H-67,5)x2	1
		H	1	ALOP54	Уплотнитель	(L-123,5)+(H-99)x4	1
AHDW64 15/10	Профиль створки	L2=L-1-28,5	1	ALOP52	Уплотнитель	(A+A1+B+B1)x4	1
		L3=L-1-28,5	1	ALOP08-1	Уплотнитель	(A+A1+B+B1)x4	1
		H2=H-88	2	ALOP06	Уплотнитель	(3H+L2+L3)x2+L-640	1
		H2=H-88	1	ALOP43	Подкладка опорная		16
AHDW64 06/12	Профиль цоколя	L4=L2-138	1	-	Подкладка рихтовочная		16
		L5=L3-138	1	ALOP42	Заглушка водоотвода		4
AHDW64 16/11	Профиль створки	H2=H-88	1	AHDW64C1	Уголок выравнивающий		9
				ALOP40	Заглушка импоста		4
				ALOP39	Заглушка импоста		4
AHDW64 20/07	Профиль импоста	L4=L2-138	1	ALOP38	Заглушка порога		1
		L5=L3-138	1	ALOP38	Заглушка порога		1
AHDW64 29/31	Профиль порога	L6=L-106	1	ALOP45	Заглушка		2
AHDW64 45	Профиль притвора	L2	1	ALOP47	Заглушка цоколя		1
		L3-32	1	ALOP44	Заглушка цоколя		4
AHDW64 43	Профиль отлива	L2-64	1	ASU49.09	Угловая закладная		3
		L3-32	1	ASU50.09	Угловая закладная		2
AHS22 0128	Профиль штапика	L4	4	ASU50.18	Угловая закладная		6
		L5	4	ASU51.09	Угловая закладная		1
		H3=H-H1-170,5	4	ASI38.17	Закладная крепления импоста		8
		H4=H1-189	4	ASI38.39	Закладная крепления импоста		16



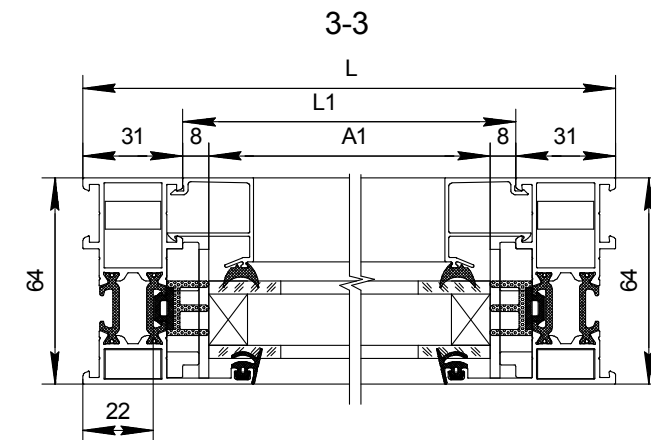
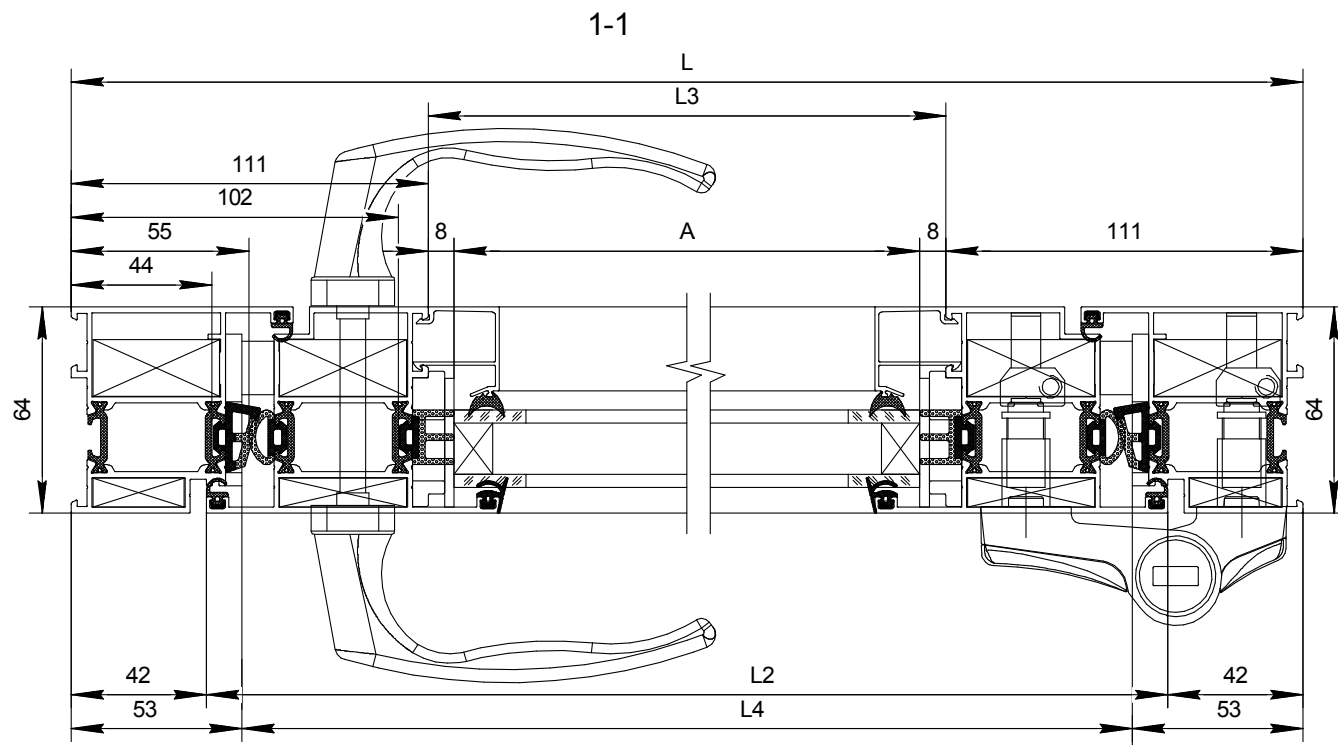
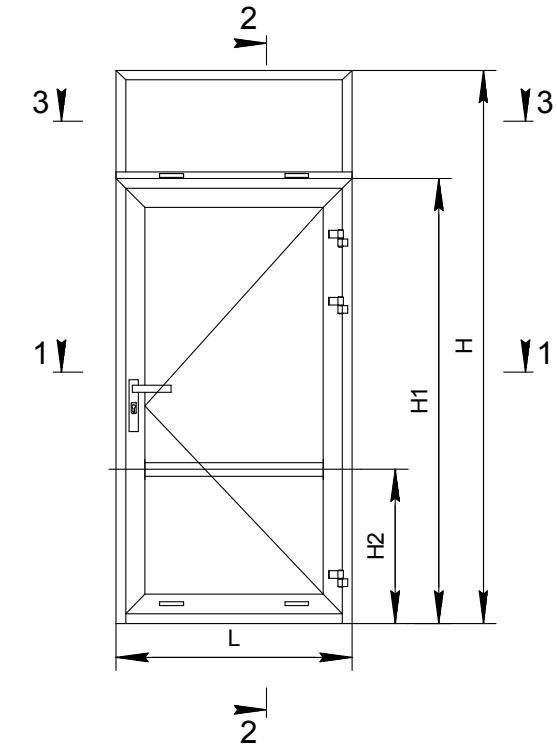
Фурнитура			
№5x10 170-93	Штифт цилиндрический		56
φ3,5x10 164-382	Винт самонарезающий	(L2+L3-32)/250	
φ3,9x13 164-395	Винт самонарезающий	(L2+L3-96)/250	
φ4,2x16 164-381	Винт самонарезающий		4
Заполнение 24 мм			
A=L2-154, B=H-H1-142,5			1
A=L2-154, B1=H1-161			1
A1=L3-154, B=H-H1-142,5			1
A1=L3-154, B1=H1-161			1



ДВЕРЬ НАРУЖНОГО ОТКРЫВАНИЯ С ФРАМУГОЙ



Артикул	Профиль	Профиль		Комплектующие изделия	
		Обозначение	Кол-во	Обозначение	Кол-во
AHDW64 01/07	Профиль рамы	L	1	ALOP57 Уплотнитель	L4=L-106 1
		H4=H-H1	1	ALOP56 Уплотнитель	(L-88)+(H-67,5)x2 1
		H4=H-H1	1	ALOP54 Уплотнитель	(L-110)x2+(H-82)x2 1
		H4=H-H1	1	ALOP53 Уплотнитель	(3L-452)x2+(H-201)x2 1
AHDW64 04/10	Профиль рамы	H1	1	ALOP52 Уплотнитель	4xA+(B1+B2+A1+B)x2 1
		H1	1	ALOP08-1 Уплотнитель	4xA+(B1+B2+A1+B)x2 1
		H1	1	ALOP06 Уплотнитель	L2+H1x2+H3x2+L2x2 1
AHDW64 16/11	Профиль створки	H3=H1-56	2	ALOP43 Подкладка опорная	12
		L2=L-84	1	- Подкладка рихтовочная	12
AHDW64 15/10	Профиль створки	L+44	1	ALOP42 Заглушка водоотвода	4
		L+44	1	AHDW64C1 Уголок выравнивающий	14
AHDW64 20/07	Профиль импоста	L3=L-222	1	ALOP40 Заглушка импоста	2
		L3=L-222	1	ALOP39 Заглушка импоста	2
AHDW64 29/31	Профиль порога	L4=L-106	1	ALOP39 Заглушка порога	1
		L4=L-106	1	ALOP38 Заглушка порога	1
AHDW64 43	Профиль отлива	L-84	1	ASU48.09 Угловая закладная	2
		L-84	1	ASU48.26 Угловая закладная	2
AHS22 0128	Профиль штапика	L3	4	ASU49.09 Угловая закладная	2
		L1=L-62	2	ASU50.09 Угловая закладная	4
		H5=H-H1-75	2	ASU50.18 Угловая закладная	6
		H6=H1-H2-170,5	2	ASI38.17 Закладная крепления импоста	8
Фурнитура					
Заполнение 24 мм					
A=L-238, B2=H2-114,5					
A=L-238, B1=H1-H2-142,5					
A1=L-78, B=H-H1-52					
Фурнитура					
#5x10 170-93 Штифт цилиндрический					
#3,9x13 164-395 Винт самонарезающий					
#4,2x16 164-381 Винт самонарезающий					









СИСТЕМА СЕРТИФИКАЦИИ ГОСТ Р  
ФЕДЕРАЛЬНОЕ АГЕНТСТВО ПО ТЕХНИЧЕСКОМУ РЕГУЛИРОВАНИЮ И МЕТРОЛОГИИ



# СЕРТИФИКАТ СООТВЕТСТВИЯ

№ РОСС RU.АГ35.Н00764

Срок действия с 25.10.2016 по 24.10.2019

№ **2108718**

**ОРГАН ПО СЕРТИФИКАЦИИ** продукции Общество с ограниченной ответственностью "Центр Сертификации "СертиПромТест". Место нахождения: 117292, Российская Федерация, город Москва, улица Профсоюзная, дом 26/44, Помещение II, комната 1. Фактический адрес: 115114, Российская Федерация, город Москва, улица Летниковская, дом 10, строение 2. Телефон: +74993462085, факс: +74993462085, Адрес электронной почты: info@sertpromtest.ru. Аттестат аккредитации № РОСС RU.0001.11АГ35 выдан 25.05.2015 Федеральной службой по аккредитации

**ПРОДУКЦИЯ** Профили прессованные из алюминиевого сплава марки АД31 (см. приложение на 1 листе, бланк № 0972606)  
ГОСТ 8617-81, ГОСТ 22233-2001  
Серийный выпуск

КОД ОК 005 (ОКП):  
52 7522

**СООТВЕТСТВУЕТ ТРЕБОВАНИЯМ НОРМАТИВНЫХ ДОКУМЕНТОВ**  
ГОСТ 8617-81, ГОСТ 22233-2001

КОД ТН ВЭД России:  
7604 21 000 0

**ИЗГОТОВИТЕЛЬ** Общество с ограниченной ответственностью «ДорХан – Торговый Дом»  
Адрес: 143002, РОССИЯ, Московская область, Одинцовский район, село Акулово, улица Новая, дом 120  
ИНН: 7722174859

**СЕРТИФИКАТ ВЫДАН** Общество с ограниченной ответственностью «ДорХан – Торговый Дом»  
Адрес: 143002, РОССИЯ, Московская область, Одинцовский район, село Акулово, улица Новая, дом 120  
ИНН: 7722174859

**НА ОСНОВАНИИ** протокола испытаний № 772-43-1-16/БМ/08 от 01.08.2016 года, выданного испытательной лабораторией Общество с ограниченной ответственностью «БизнесМаркет», аттестат аккредитации регистрационный № РОСС RU.0001.21АВ90 от 15.12.2015 года, срок действия - бессрочно

**ДОПОЛНИТЕЛЬНАЯ ИНФОРМАЦИЯ** Схема сертификации: 3.



Руководитель органа

*М. И. Чуряев*  
Подпись

М. И. Чуряев

Инициалы, Фамилия

Эксперт

*Н. А. Пенский*  
Подпись

Н.А. Пенский

Инициалы, Фамилия

Сертификат не применяется при обязательной сертификации



**СИСТЕМА СЕРТИФИКАЦИИ ГОСТ Р  
ФЕДЕРАЛЬНОЕ АГЕНТСТВО ПО ТЕХНИЧЕСКОМУ РЕГУЛИРОВАНИЮ И МЕТРОЛОГИИ**

№ 0972606

**ПРИЛОЖЕНИЕ**

К сертификату соответствия № РОСС RU.АГ35.Н00764

**Перечень конкретной продукции, на которую распространяется  
действие сертификата соответствия**

код ОК 005 (ОКП) код ТН ВЭД России	Наименование и обозначение продукции, ее изготовитель	Обозначение документации, по которой выпускается продукция
52 7522 7604 21 000 0	Профили прессованные из алюминиевого сплава марки АД31:	
	Профили прессованные из алюминиевого сплава марки АД31:	
	Профили прессованные из алюминиевого сплава марки АД31 полые	
	Профили прессованные из алюминиевого сплава марки АД31 сплошные	
	Профили прессованные из алюминиевого сплава марки АД31 сплошные для светопрозрачных ограждающих конструкций	
	Профили прессованные из алюминиевого сплава марки АД31 полые для светопрозрачных ограждающих конструкций	
	<b>ИЗГОТОВИТЕЛЬ:</b> Общество с ограниченной ответственностью «ДорХан – Торговый Дом». Адрес: 143002, РОССИЯ, Московская область, Одинцовский район, село Акулово, улица Новая, дом 120	



Руководитель органа

Эксперт

*Чуряев*  
подпись

*Пенский*  
подпись

М. И. Чуряев

инициалы, фамилия

Н.А. Пенский

инициалы, фамилия

**ФЕДЕРАЛЬНОЕ АГЕНТСТВО ПО ТЕХНИЧЕСКОМУ РЕГУЛИРОВАНИЮ И МЕТРОЛОГИИ**  
 Федеральное бюджетное учреждение «Государственный региональный центр  
 стандартизации, метрологии и испытаний в Московской области»  
 Сергиево-Посадский филиал ФБУ «ЦСМ Московской области»  
 141300, Московская область, г. Сергиев Посад, проспект Красной Армии, д.210, корпус 4

Аккредитованный Испытательный центр Федерального бюджетного учреждения  
 «Государственный региональный центр стандартизации, метрологии и испытаний в  
 Московской области» (Сергиево-Посадский филиал ФБУ «ЦСМ Московской области»)  
 Аттестат аккредитации N РОСС RU.0001.21АЮ22  
 Регистрационный номер аттестата аккредитации ГСЭН.RU.ЦОА.566 (РОСС RU.0001.516503)  
 Свидетельство об аккредитации граждан и организаций, привлекаемых к проведению  
 мероприятий по контролю N РОСС RU.000105.ГК10  
 141300, Московская область, г. Сергиев Посад, улица Академика Силина, дом 7  
 тел. (496)547-46-74, (496)552-21-00, т/факс(496)552-21-04  
 E-mail: testcenterCP@mail.ru

**ПРОТОКОЛ № 437-0074 от 08 июля 2013 г.**

ИСПЫТУЕМЫЙ ОБРАЗЕЦ: Прокладки уплотняющие из резин на основе этиленпропиленовых каучуков (EPDM) для оконных и дверных блоков 437-0074

УСЛОВНЫЙ НОМЕР: 437-0074

ЗАКАЗЧИК: Фирма «SEÇİL KAUÇUK SAN. VE TİC. A.Ş.», TARSUS-ADANA KARAYOLU 7.KM P.K.33400 TARSUS / MERSİN, ТУРЦИЯ

ДАТА ПОЛУЧЕНИЯ ОБРАЗЦА: 01 июля 2013 г.

ДАТА ПРОВЕДЕНИЯ ИСПЫТАНИЙ: 01 июля 2013 г. – 08 июля 2013 г.

ОБЪЕМ ПРОБЫ, ПОСТУПИВШЕЙ НА ИСПЫТАНИЯ 1 м

НД НА ПРОДУКЦИЮ Единые санитарно-эпидемиологические и гигиенические требования к товарам, подлежащим санитарно-эпидемиологическому надзору (контролю) утв. решением Комиссии таможенного союза №299 от 28.05.2010 (гл. II, разд. 6, п. 3.1, 3.3, 3.4)

СОПРОВОДИТЕЛЬНЫЙ ДОКУМЕНТ

ПРЕДПРИЯТИЕ - ИЗГОТОВИТЕЛЬ Фирма «SEÇİL KAUÇUK SAN. VE TİC. A.Ş.», TARSUS-ADANA KARAYOLU 7.KM P.K.33400 TARSUS / MERSİN, ТУРЦИЯ

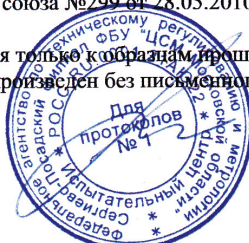
**РЕЗУЛЬТАТЫ ИСПЫТАНИЙ**

Определяемый показатель	Метод испытаний	Средства измерений	ПДК и нормы	Результаты испытаний
Интенсивность запаха образца изделия, балл, не более	Инструкция №880-71	органолептически	2	1
Напряженность электростатического поля на поверхности изделий, кВ/м, не более	МУК 4.1/4.3.1485-03	СТ-1	15	3,8
Миграция вредных веществ в воздух, мг/м <sup>3</sup>				
Условия проведения испытаний Насыщенность 0,4 м <sup>2</sup> /м <sup>3</sup> , воздухообмен 1,0 об/час, в климатической камере 23°C.				
Ацетальдегид	МУК 4.1.1957-05	НР4890	0,01	<0,005
изопропиловый спирт	MP 01.022-07	НР4890	0,2	<0,005
Метиловый спирт	MP 01.022-07	НР4890	0,5	<0,01
Формальдегид	МУК 4.1.1045-01	ВЭЖХ «Стайер»	0,01	<0,001

**ЗАКЛЮЧЕНИЕ:** По результатам поведенных испытаний образец Прокладки уплотняющие из резин на основе этиленпропиленовых каучуков (EPDM) для оконных и дверных блоков соответствует требованиям Единые санитарно-эпидемиологические и гигиенические требования к товарам, подлежащим санитарно-эпидемиологическому надзору (контролю) утв. решением Комиссии таможенного союза №299 от 28.05.2010 (гл. II, разд. 6, п. 3.1, 3.3, 3.4)

Внимание!

Результаты, представленные в протоколе, относятся только к образцам, прошедшим испытания  
 Протокол испытаний не может быть частично воспроизведен без письменного разрешения лаборатории  
 Результаты исследований подтверждаю:  
 Руководитель испытательного центра



Ю.В.Пивоваров



# DOORHAN®

РОССИЯ, МОСКВА



РОССИЯ, НОВОСИБИРСК



РОССИЯ, ОСТАШКОВ



ЧЕШСКАЯ РЕСПУБЛИКА, КАДАНЬ



КИТАЙ, СУЧЖОУ

