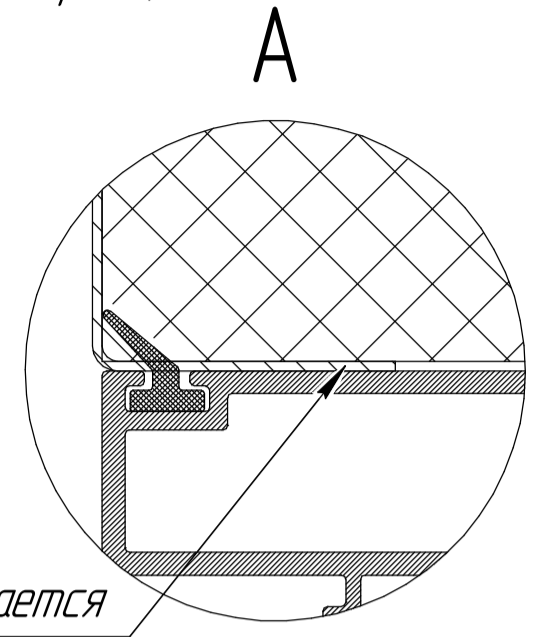
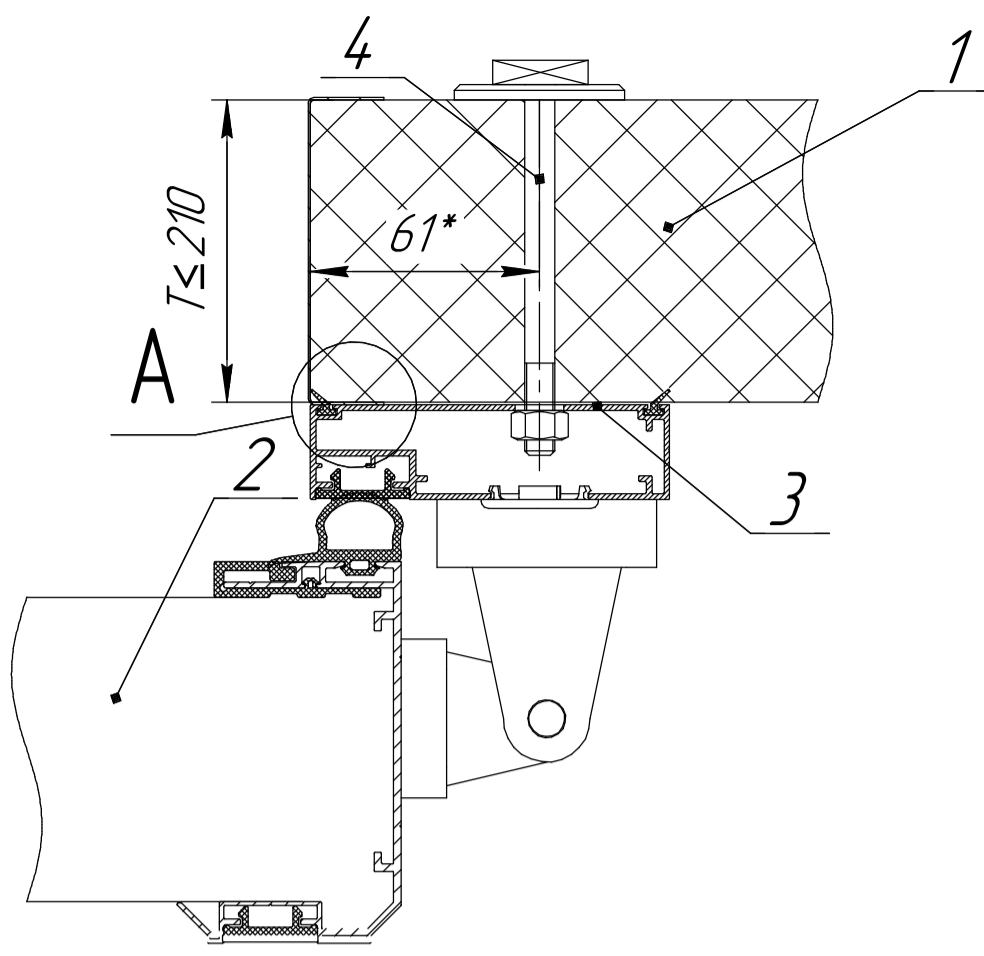


Примыкание дверного полотна к раме
(Установка на сэндвич-панель, толщина панели $\leq 210\text{мм}$)

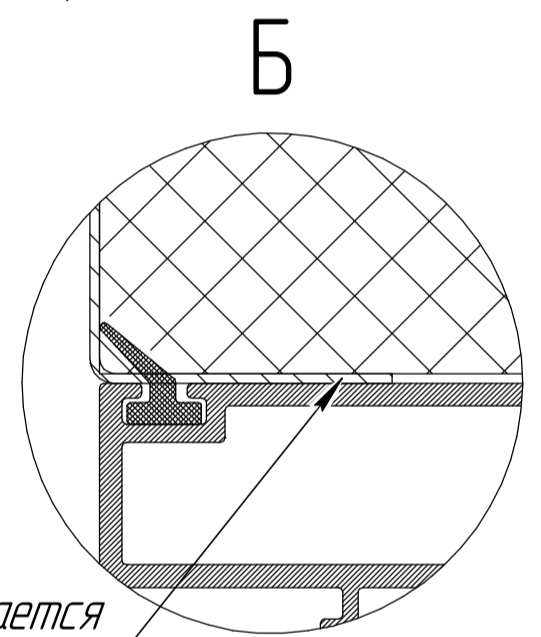
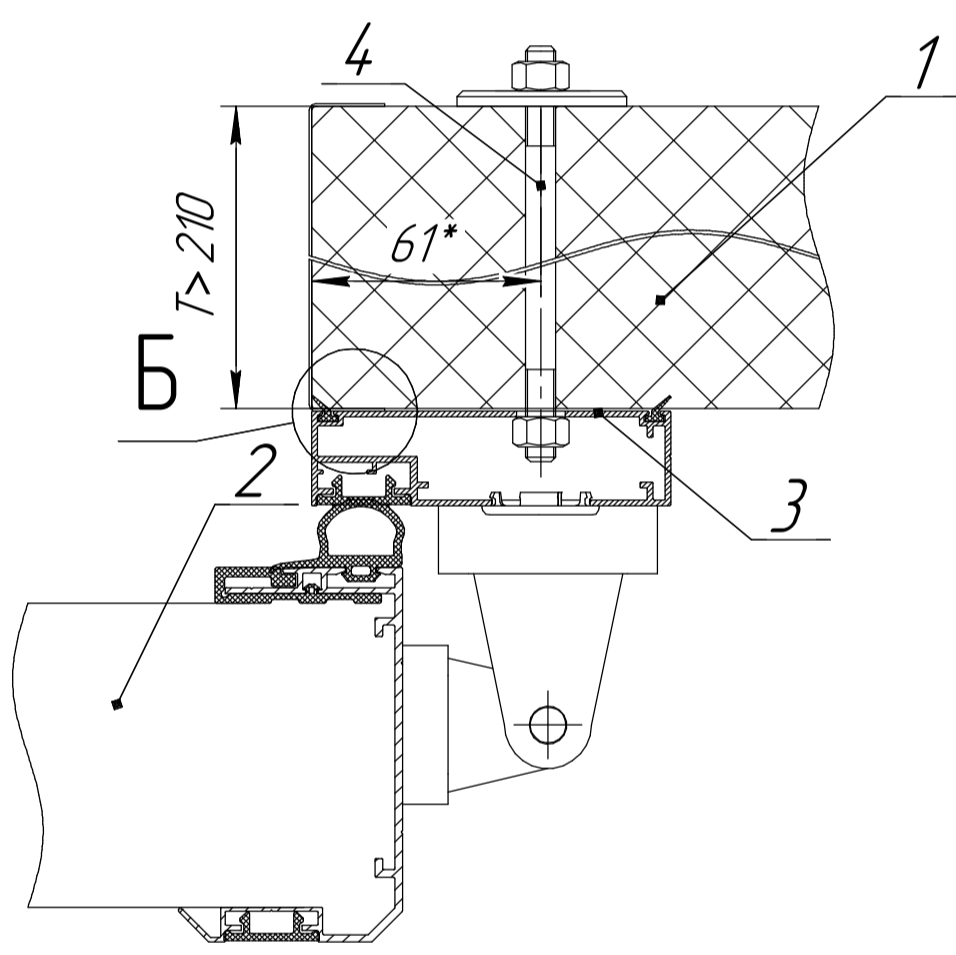
- 1- Стеновая сэндвич-панель;
- 2- Дверное полотно;
- 3- Накладная металлическая рама;
- 4- Термокрепеж;



Вальцовка не допускается

Примыкание дверного полотна к раме
(Установка на сэндвич-панель, толщина панели $> 210\text{мм}$)

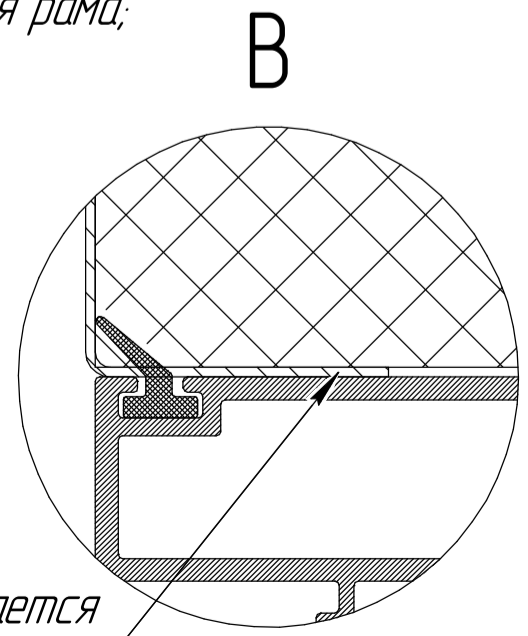
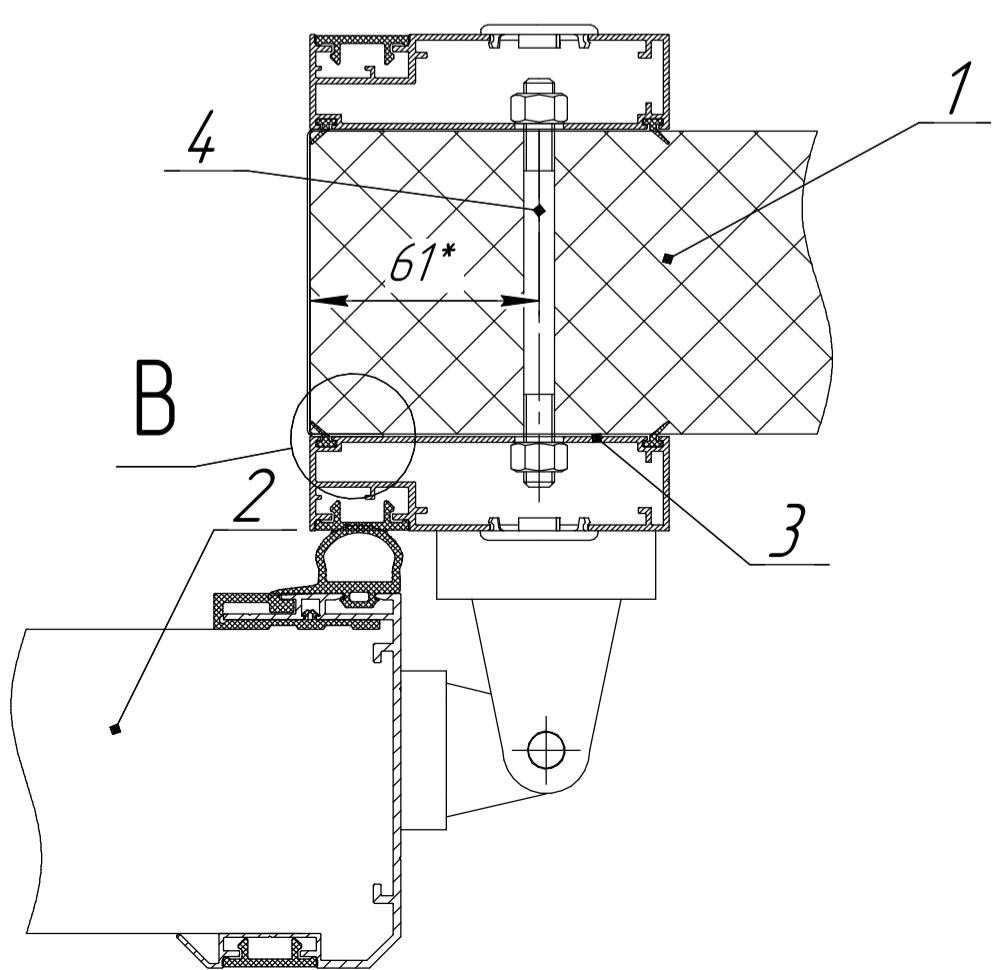
- 1- Стеновая сэндвич-панель;
- 2- Дверное полотно;
- 3- Накладная металлическая рама;
- 4- Термокрепеж;



Вальцовка не допускается

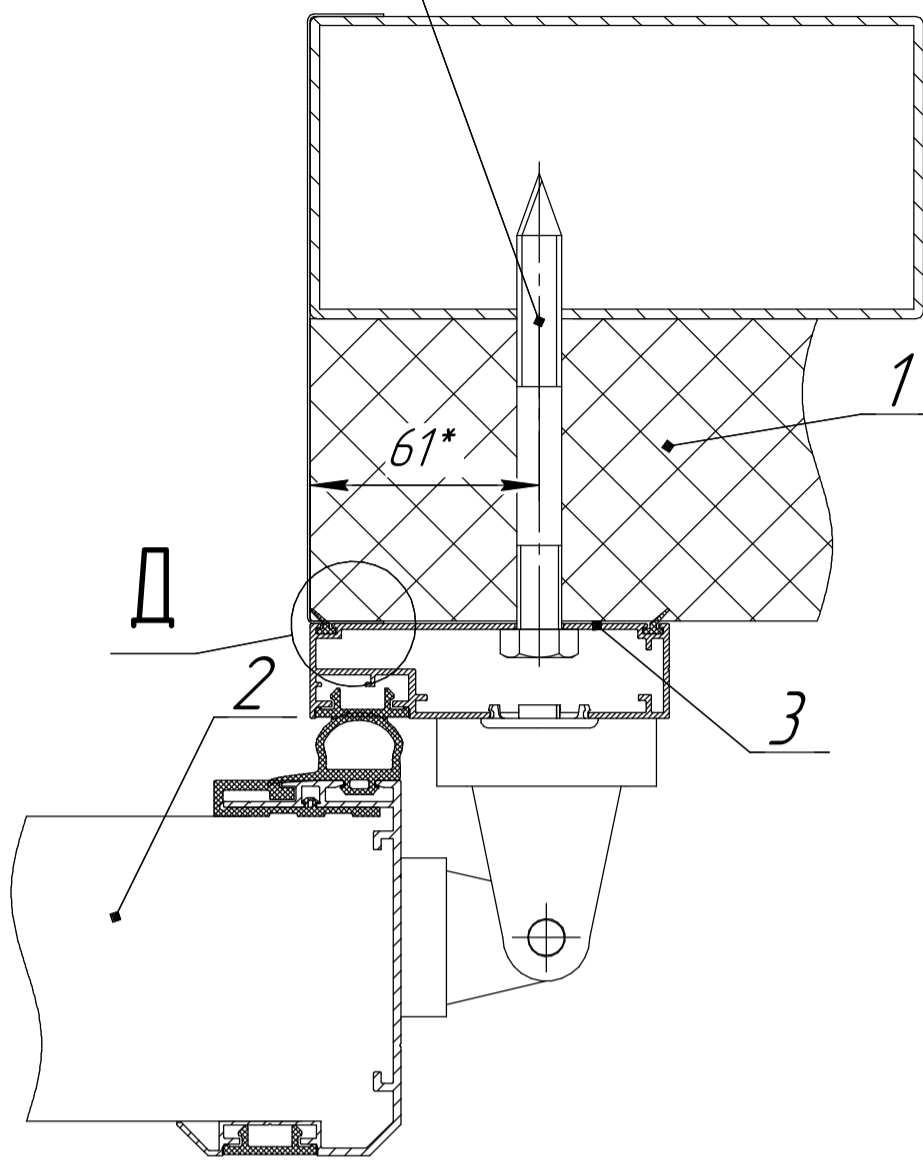
Примыкание дверного полотна к раме
(Установка на внутреннюю алюминиевую раму)

- 1- Стеновая сэндвич-панель;
- 2- Дверное полотно;
- 3- Накладная металлическая рама;
- 4- Термокрепеж;



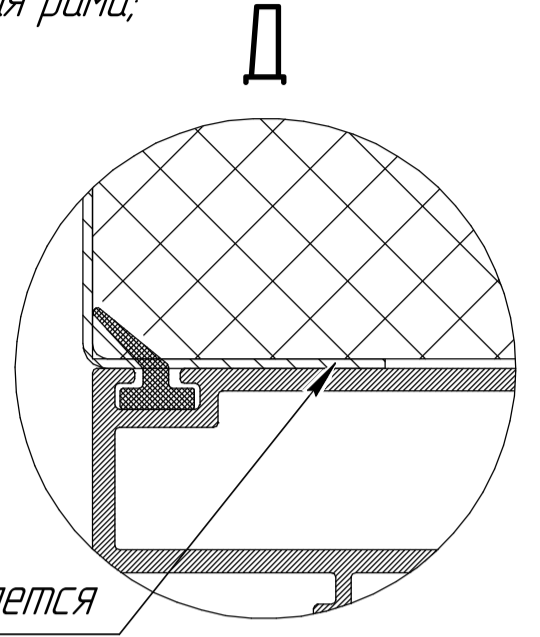
Вальцовка не допускается

Саморез для сэндвич-панелей

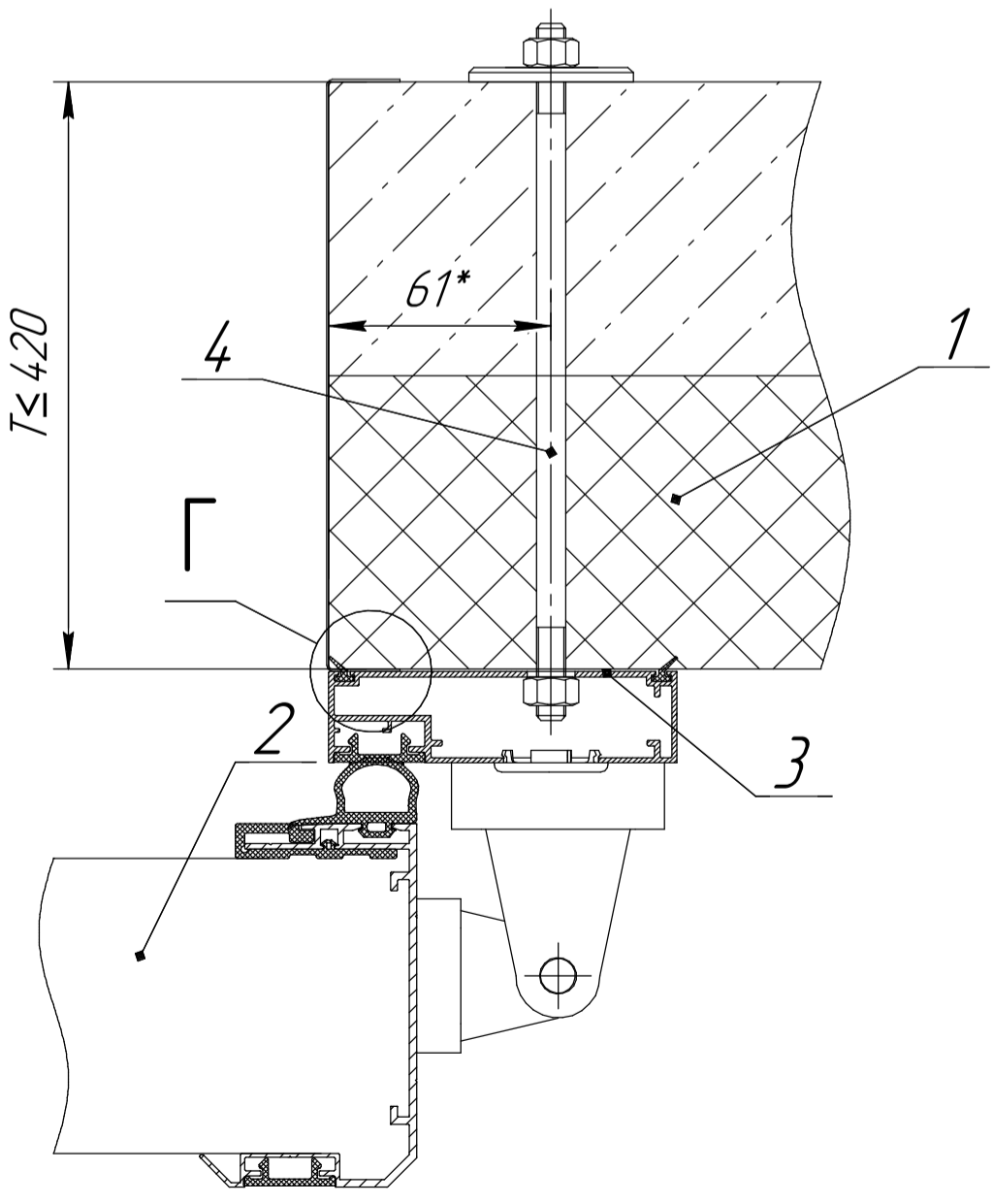


Примыкание дверного полотна к раме
(Установка на комбинированный проем
(сэндвич-панель / металлическая балка))

- 1- Стеновая сэндвич-панель;
- 2- Дверное полотно;
- 3- Накладная металлическая рама;

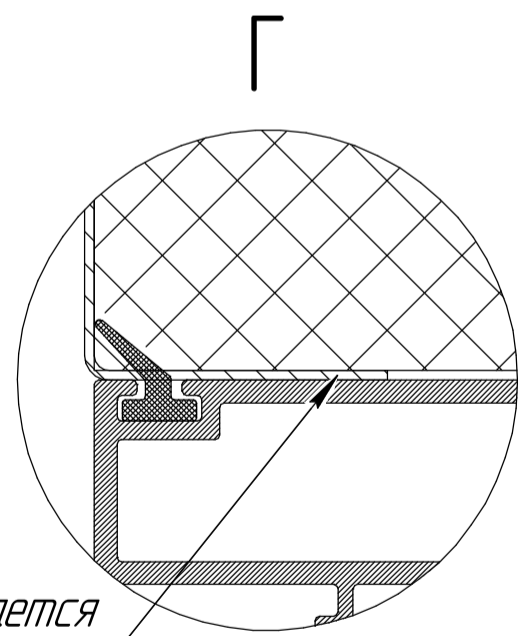


Вальцовка не допускается



Примыкание дверного полотна к раме
(Установка на бетон (сэндвич-панель / бетон))

- 1- Стеновая сэндвич-панель;
- 2- Дверное полотно;
- 3- Накладная металлическая рама;
- 4- Термокрепеж;



Вальцовка не допускается