

Перв. примен.

Справ. №

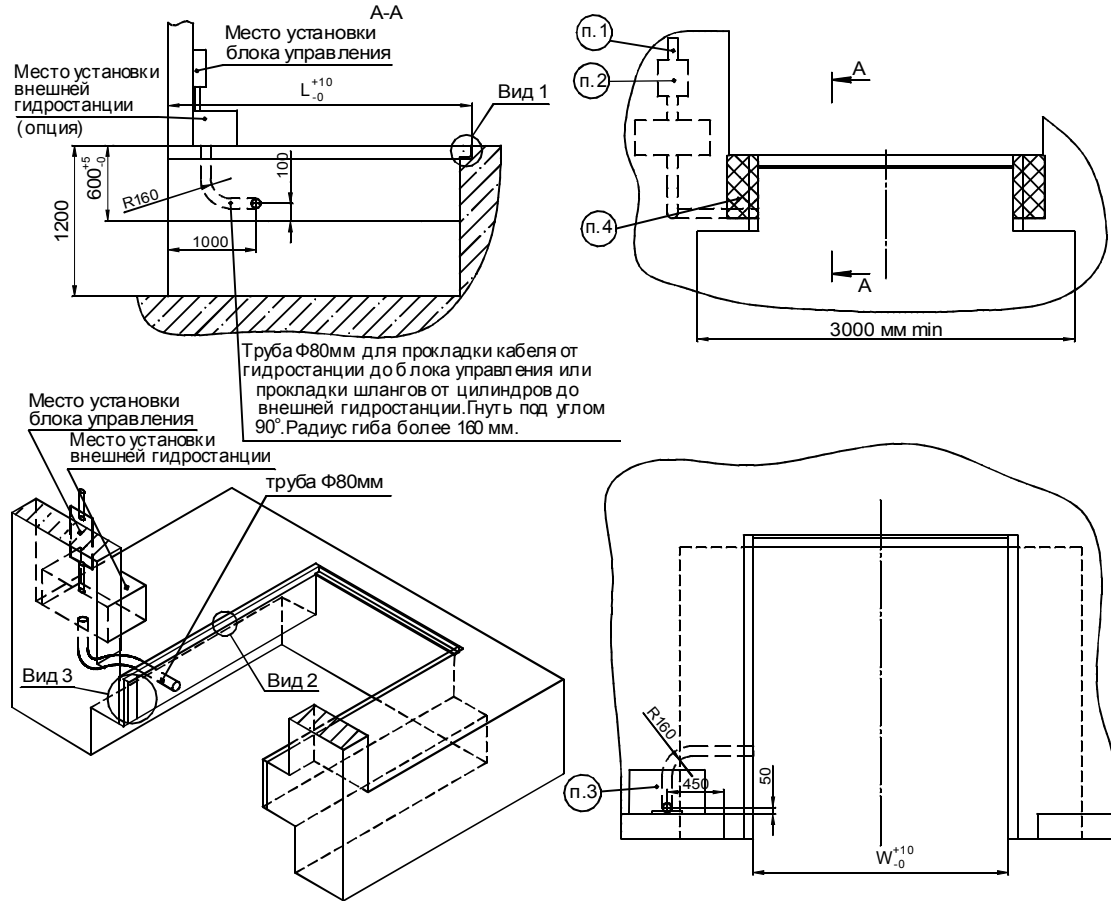
Подп. и дата

Инд. № эскиз.

Взам. инв. №

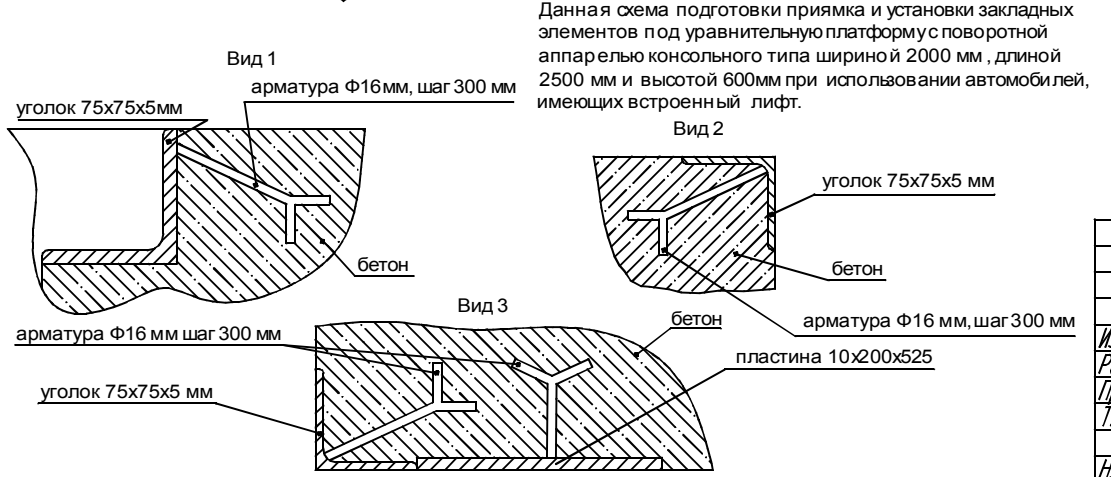
Подп. и дата

Инд. № поэтаж.



Размеры приямка для уравнильной платформы

Артикул ур.платформы грузоподъемностью 6 тонн	Артикул ур.платформы грузоподъемностью 10 тонн	Размер ур.платформы (длина x ширина), мм x мм	L, мм	W, мм
DLHHI2018-(06)C	DLHHI2018-(10)C	2000x1800	2110	1830
DLHHI2518-(06)C	DLHHI2518-(10)C	2500x1800	2610	1830
DLHHI3018-(06)C	DLHHI3018-(10)C	3000x1800	3110	1830
DLHHI3518-(06)C	-	3500x1800	3610	1830
DLHHI2020-(06)C	DLHHI2020-(10)C	2000x2000	2110	2030
DLHHI2520-(06)C	DLHHI2520-(10)C	2500x2000	2610	2030
DLHHI3020-(06)C	DLHHI3020-(10)C	3000x2000	3110	2030
DLHHI3520-(06)C	-	3500x2000	3610	2030
DLHHI2022-(06)C	DLHHI2022-(10)C	2000x2200	2110	2230
DLHHI2522-(06)C	DLHHI2522-(10)C	2500x2200	2610	2230
DLHHI3022-(06)C	DLHHI3022-(10)C	3000x2200	3110	2230
DLHHI3522-(06)C	-	3500x2200	3610	2230



Данная схема подготовки приямка и установки закладных элементов под уравнильную платформу с поворотной аппарелью консольного типа шириной 2000 мм, длиной 2500 мм и высотой 600мм при использовании автомобилей, имеющих встроенный лифт.

- 380V (3фазы + нейтраль + земля) подвести к месту установки блока управления уравнильной платформы.
- Необходимо обеспечить поверхность 200x300 мм для установки блока управления уравнильной платформы.
- В случае заказа уравнильной платформы с внешним размещением гидростанции (опция) необходимо обеспечить поверхность 350x600 мм.
- Необходимо обеспечить поверхность для установки резиновых бамперов. См. раздел "Опционное оборудование".

Модель уравнильной платформы DLHHIC					
Изм.	Лист	№ докум.	Подп.	Дата	
Разраб.					
Проб.					
Т.контр.					
Н.контр.					
Утв.					
Схема подготовки приямка и установки закладных элементов под уравнильную платформу с поворотной аппарелью консольного типа при использовании автомобилей, имеющих встроенный лифт				Лист	Масса
				Листов	1
Европейская линейка					