

**DOORHAN®**



**8-800-200-22-08**

(ЗВОНОК ПО РОССИИ БЕСПЛАТНЫЙ)



**ОКОННО-ДВЕРНАЯ СИСТЕМА  
БЕЗ ТЕРМОРАЗРЫВА  
DH-DW45**

▶▶ 2018  
ИЮНЬ

**КРАСОТА · НАДЕЖНОСТЬ · БЕЗОПАСНОСТЬ**

# СОДЕРЖАНИЕ

1. ОПИСАНИЕ СИСТЕМЫ .....	3
2. ХАРАКТЕРИСТИКИ ПРОФИЛЕЙ .....	6
3. ПРОФИЛИ СИСТЕМЫ .....	16
4. КОМПЛЕКТУЮЩИЕ .....	40
5. ВАРИАНТЫ ЗАПОЛНЕНИЯ .....	49
6. СЕЧЕНИЯ КОНСТРУКЦИЙ .....	53
7. СБОРКА И ТЕХНОЛОГИЧЕСКАЯ ОБРАБОТКА .....	92
8. ОБРАБОТКА ПРОФИЛЯ ПОД ФУРНИТУРУ .....	136
СЕРТИФИКАТЫ .....	151

# ОПИСАНИЕ СИСТЕМЫ

## НАЗНАЧЕНИЕ СИСТЕМЫ

DH-DW45 — это оконно-дверная система без терморазрыва, предназначенная как для наружной, так и для внутренней установки. Система рассчитана на интенсивное использование в помещениях с большой проходимостью.

В оконно-дверную систему DH-DW45 возможна установка автоматических раздвижных дверей DH-DS35. Эти серии полностью совместимы и имеют общую систему штапиков и уплотнителей под установку заполнений. Уменьшение номенклатуры используемых комплектующих удобно в работе и позволяет сократить издержки при производстве изделий.

Система DH-DW45 позволяет изготавливать и устанавливать изделия различного назначения: входные распашные двери, маятниковые двери, окна и витражи.

Для стыковки профилей друг с другом используются два вида соединений с установкой сухарей во внутреннюю камеру профиля: угловое соединение резкой под 45° и угловое соединение резкой под 90°.

Система разработана с учетом использования фурнитуры различных европейских и российских производителей под европаз V1. Возможна установка замков любых производителей с шириной планки до 24 мм и дорнмассом до 30 мм.

Система DH-DW45 имеет базовую ширину профиля 45 мм и створки 54 мм.

Система позволяет устанавливать заполнения толщиной от 4 до 30 мм.

Указанные в настоящем издании размеры, инерционные характеристики, периметры профилей являются теоретическими и могут изменяться в зависимости от допусков на размеры профилей.

Разработчик системы оставляет за собой право внесения изменений, связанных с улучшением и дальнейшим развитием системы. Все материалы в данном издании принадлежат разработчику системы. Запрещается несанкционированное тиражирование.

## ИСПОЛЬЗУЕМЫЕ МАТЕРИАЛЫ

### **Алюминиевые профили:**

Алюминиевые профили ekstrудируются из сплава 6060, 6063 (АД31, ГОСТ 4784-97) по ГОСТ22233–2001, состояние материала — Т1. Сплав устойчив к коррозии и позволяет изготавливать профили высокой прочности.

### **Уплотнители:**

Уплотнительные профили и изделия из резины изготавливаются на основе этиленпропиленовых каучуков (EPDM) в соответствии с ГОСТ 30778-2001 и 31362-2007, используются для уплотнения заполнений и предотвращают контакт алюминия с другими материалами.

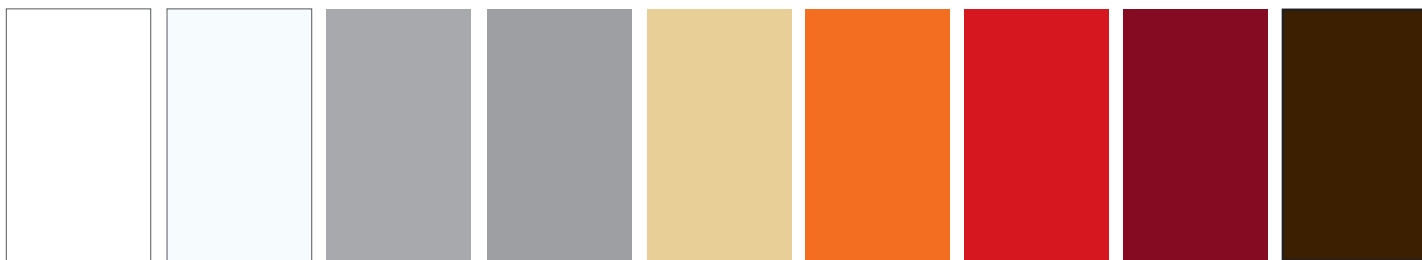
### **Элементы соединения:**

Используемые в конструкции соединительные и крепежные изделия (самонарезающие винты, болты, гайки и т. д.) при контакте с алюминием должны быть изготовлены из коррозионностойкой стали (A2 или A4), в остальных случаях — иметь стойкое антикоррозионное покрытие.

## ПОКРЫТИЕ ПОВЕРХНОСТИ

В качестве защитно-декоративного покрытия алюминиевых профилей применяется порошковое покрытие на основе полиэфирных и полиуретановых смол в соответствии с ГОСТ 9.410-88. Толщина покрытия зависит от марки красителя и лежит в диапазоне 60–120 мкм. Возможна окраска в любой цвет по шкале RAL.

## Цвета по шкале RAL



RAL 9003 белый  
 RAL 9016 белый  
 RAL 9006 металлик гладкий  
 RAL 7004 серый  
 RAL 1014 бежевый  
 RAL 2004 оранжевый  
 RAL 3020 красный  
 RAL 3005 бордо  
 RAL 8014 коричневый

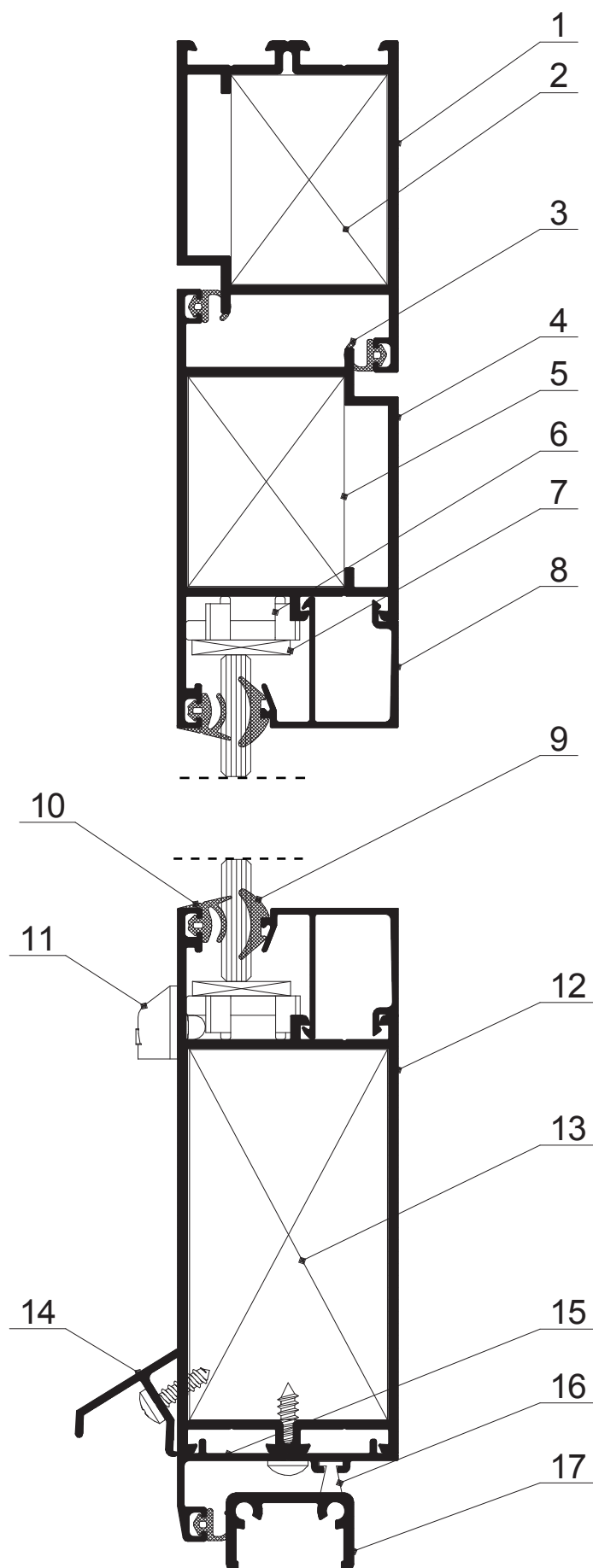


RAL 6018 салатовый  
 RAL 6005 зеленый  
 RAL 7016 антрацит  
 RAL 5005 синий  
 RAL 8017 коричневый  
 RAL 9005 черный

## ТЕХНИЧЕСКИЕ ХАРАКТЕРИСТИКИ

Ширина рамных профилей	45 мм
Ширина профилей оконной створки	54 мм
Толщина заполнения	4–30 мм
Количество профилей в системе	58 шт.
Количество уплотнителей в системе	8 шт.

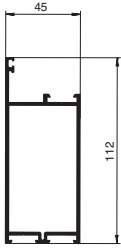
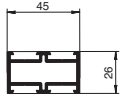
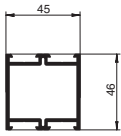
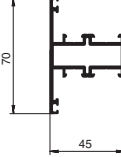
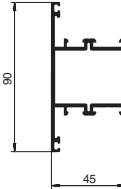
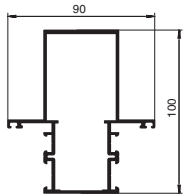
1. Рама двери
2. Закладной элемент рамы двери
3. Уплотнитель притвора
4. Створка двери наружного открывания
5. Закладной элемент створки двери
6. Опорная подкладка
7. Рихтовочная подкладка
8. Штапик
9. Уплотнитель внутренний
10. Уплотнитель наружный
11. Заглушка сливного отверстия
12. Цоколь двери
13. Закладной элемент цоколя двери
14. Отлив
15. Притвор двери
16. Фетровая щетка
17. Порог двери

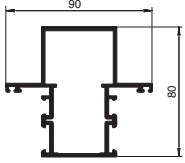
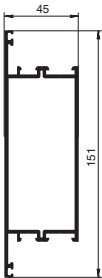
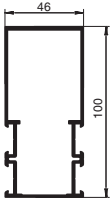
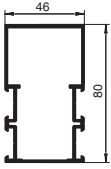
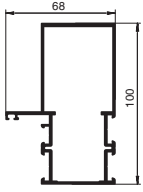
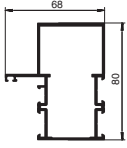


# ХАРАКТЕРИСТИКИ ПРОФИЛЕЙ

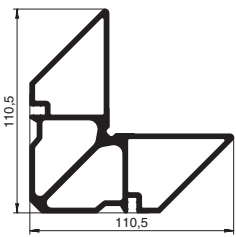
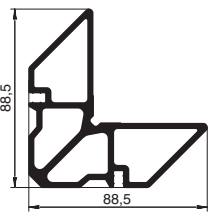
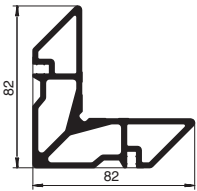
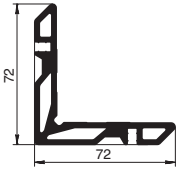
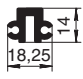
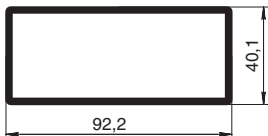
# 2

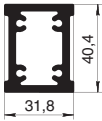
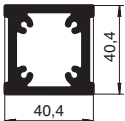
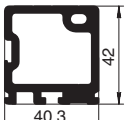
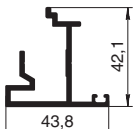
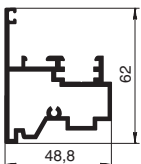
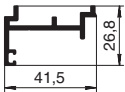
Шифр профиля	Сечение	Масса 1 п. м, кг	Периметр, мм	Площадь сечения, см <sup>2</sup>	Страница
ANDW45 0101 Рама двери		1,168	281	4,31	16
ANDW45 0201 Створка двери внутреннего от- крывания		1,276	335	4,71	16
ANDW45 0202 Створка двери наружного от- крывания		1,277	335	4,71	17
ANDW45 0203 Рама окна малая		0,981	321	3,62	17
ANDW45 0204 Рама окна боль- шая		1,094	347	4,04	18
ANDW45 0209 Профиль вырав- нивающий		0,399	210	1,47	18

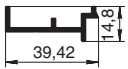
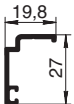

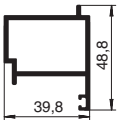
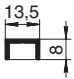
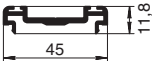
Шифр профиля	Сечение	Масса 1 п. м, кг	Периметр, мм	Площадь сечения, см <sup>2</sup>	Страница
АНДW45 0301 Цоколь двери		1,626	389	6,00	19
АНДW45 0302 Профиль короба		0,832	207	3,07	19
АНДW45 0303 Профиль короба		1,049	247	3,87	20
АНДW45 0304 Импост		1,119	341	4,13	19
АНДW45 0305 Импост		1,333	381	4,92	21
АНДW45 0306 Стойка усиленная		1,859	490	6,86	21

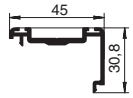
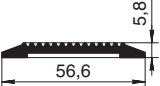
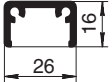
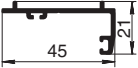
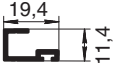

Шифр профиля	Сечение	Масса 1 п. м, кг	Периметр, мм	Площадь сечения, см <sup>2</sup>	Страница
ANDW45 0307 Стойка усиленная малая		1,663	450	6,14	22
ANDW45 0308 Импост усиленный для установки привода		1,997	503	7,37	22
ANDW45 0309 Усиленная стойка коробка 100 мм		1,592	356	5,88	23
ANDW45 0310 Усиленная стойка коробка 80 мм		1,396	316	5,15	23
ANDW45 0311 Усиленная стойка рамы 100 мм		1,727	422	6,37	24
ANDW45 0312 Усиленная стойка рамы 80 мм		1,554	382	5,73	24


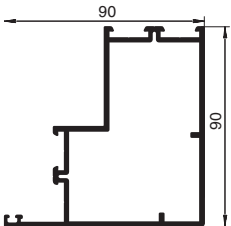
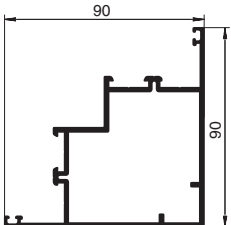
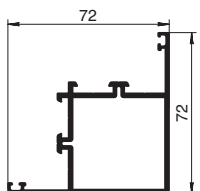
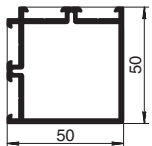
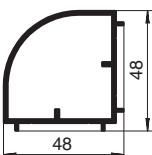


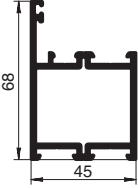
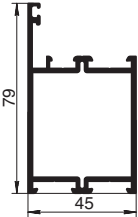
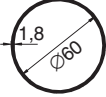
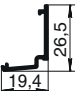
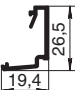
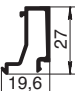
Шифр профиля	Сечение	Масса 1 п. м, кг	Периметр, мм	Площадь сечения, см <sup>2</sup>	Страница
ANDW45 0401 Сухарь угловой		3,93	433	14,5	25
ANDW45 0404 Сухарь угловой 32 мм		3,059	358	11,29	25
ANDW45 0405 Сухарь угловой 25 мм		2,881	343	10,63	25
ANDW45 0406 Сухарь угловой 17,4 мм		2,243	319	8,28	25
ANDW45 0502 Сухарь порого- вый		0,329	100	1,21	25
ANDW45 0505 Профиль арми- рующий импоста усиленного		1,73	263	6,39	26


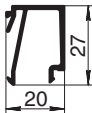
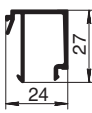
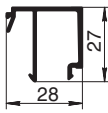
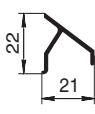
Шифр профиля	Сечение	Масса 1 п. м, кг	Периметр, мм	Площадь сечения, см <sup>2</sup>	Страница
ANDW45 0506 Профиль армирующий для стоек		1,377	158	5,08	26
ANDW45 0507 Профиль армирующий для угловых стоек		1,704	172	6,29	26
ANDW45 0508 Сухарь импортный		1,685	202	6,22	26
ANDW45 0602 Штульп		0,684	278	2,53	27
ANDW45 0603 Штульп оконный		1,151	318	4,25	27
ANDW45 0701 Переходник в раму наружного открывания		0,446	190	1,65	27

Шифр профиля	Сечение	Масса 1 п. м, кг	Периметр, мм	Площадь сечения, см <sup>2</sup>	Страница
ANDW45 0702 Переходник в раму внутреннего открывания		0,318	131	1,17	28
ANDW45 0703 Профиль уса		0,202	109	0,74	28
ANDW45 0705 Переходник в поворот		0,328	173	1,21	28
ANDW45 0706 Переходник в раму наружного открывания для импоста усиленного		0,766	198	2,83	29
ANDW45 0707 Профиль выравнивающий		0,107	55	0,40	29
ANDW45 0801 Маятниковый переходник		0,414	178	1,53	29

Шифр профиля	Сечение	Масса 1 п. м, кг	Периметр, мм	Площадь сечения, см <sup>2</sup>	Страница
ANDW45 0802 Маятниковый переходник		0,473	205	1,74	30
ANDW45 0903 Порог маятнико- вой двери		0,534	145	1,97	30
ANDW45 0904 Порог двери		0,341	126	1,26	30
ANDW45 0905 Притвор двери		0,312	165	1,15	31
ANDW45 0907 Держатель щетki		0,165	89	0,61	31
ANDW45 0908 Держатель щет- ки большой		0,307	93	1,13	31

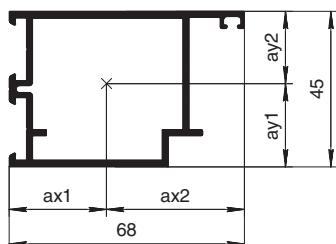
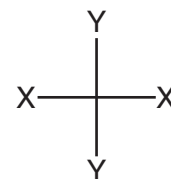
Шифр профиля	Сечение	Масса 1 п. м, кг	Периметр, мм	Площадь сечения, см <sup>2</sup>	Страница
АНДW45 1002 Двутавр		0,425	180	1,57	31
АНДW45 1004 Стойка поворота 90° с одним усом		1,932	435	7,13	32
АНДW45 1005 Стойка угловая глухого остекле- ния с поворотом на 90°		1,808	446	6,67	32
АНДW45 1007 Стойка угловая 72 × 72		1,426	378	5,26	33
АНДW45 1008 Стойка угловая 50 × 50		1,188	263	4,38	33
АНДW45 1009 Стойка угловая декоративная		0,872	189	3,22	34

Шифр профиля	Сечение	Масса 1 п. м, кг	Периметр, мм	Площадь сечения, см <sup>2</sup>	Страница
ANDW45 1101 Рама глухого остекления		1,192	314	4,40	34
ANDW45 1102 Рама глухого остекления		1,308	336	4,82	35
АН-01-25 Труба Ø 60		0,892	188	3,29	35
АНSH22 0104 Штапик 4 мм		0,178	96	0,66	35
АНSH22 0108 Штапик 8 мм		0,214	120	0,79	36
АНSH22 0112 Штапик 12 мм		0,239	147	0,88	36

Шифр профиля	Сечение	Масса 1 п. м, кг	Периметр, мм	Площадь сечения, см <sup>2</sup>	Страница
АНSH22 0116 Штапик 16 мм		0,276	170	1,02	36
АНSH22 0120 Штапик 20 мм		0,275	168	1,01	37
АНSH22 0124 Штапик 24 мм		0,287	176	1,06	37
АНSH22 0128 Штапик 28 мм		0,300	184	1,11	37
АНDW64 43 Отлив большой		0,189	95	0,70	38

# ПРОФИЛИ СИСТЕМЫ

# 3



## АНДW45 0101 РАМА ДВЕРИ

▶ Масса 1 п. м, кг	1,168	▶ Площадь сечения, см <sup>2</sup>	4,31
▶ Периметр, мм	281	▶ Длина поставки, мм	6200

### Инерционные характеристики

J <sub>x</sub> , см <sup>4</sup>	W <sub>x</sub> , см <sup>3</sup>	a <sub>x1</sub> , мм	a <sub>x2</sub> , мм	J <sub>y</sub> , см <sup>4</sup>	W <sub>y</sub> , см <sup>3</sup>	a <sub>y1</sub> , мм	a <sub>y2</sub> , мм
13,24	5,49	28,14	39,86	18,49	4,64	24,12	20,88

### КОД ПРОФИЛЯ

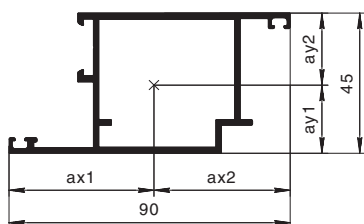
АНДW45 0101BP/M — без покрытия	АНДW45 01016/M — RAL 7004	АНДW45 010118/M — RAL 2004
АНДW45 01011/M — RAL 9003	АНДW45 01017/M — RAL 1014	АНДW45 010119/M — RAL 6018
АНДW45 01012/M — RAL 8014	АНДW45 01019/M — RAL 8017	АНДW45 010120/M — RAL 7016
АНДW45 01013/M — RAL 5005	АНДW45 010100/M — RAL 9006	АНДW45 010121/M — RAL 9016
АНДW45 01014/M — RAL 6005	АНДW45 010113/M — RAL 9005	АНДW45 0101Z/M — нестандартный
АНДW45 01015/M — RAL 3005	АНДW45 010116/M — RAL 3020	

## АНДW45 0201 СТВОРКА ДВЕРИ ВНУТРЕННЕГО ОТКРЫВАНИЯ

▶ Масса 1 п. м, кг	1,276	▶ Площадь сечения, см <sup>2</sup>	4,71
▶ Периметр, мм	335	▶ Длина поставки, мм	6200

### Инерционные характеристики

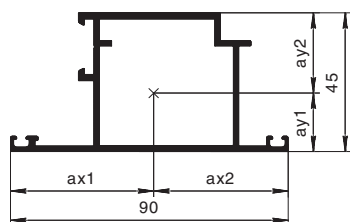
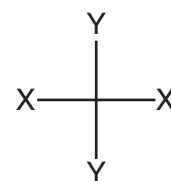
J <sub>x</sub> , см <sup>4</sup>	W <sub>x</sub> , см <sup>3</sup>	a <sub>x1</sub> , мм	a <sub>x2</sub> , мм	J <sub>y</sub> , см <sup>4</sup>	W <sub>y</sub> , см <sup>3</sup>	a <sub>y1</sub> , мм	a <sub>y2</sub> , мм
15,44	6,69	46,40	43,6	25,55	5,51	21,91	23,09



### КОД ПРОФИЛЯ

АНДW45 0201-BP/M — без покрытия	АНДW45 02016/M — RAL 7004	АНДW45 020118/M — RAL 2004
АНДW45 02011/M — RAL 9003	АНДW45 02017/M — RAL 1014	АНДW45 020119/M — RAL 6018
АНДW45 02012/M — RAL 8014	АНДW45 02019/M — RAL 8017	АНДW45 020120/M — RAL 7016
АНДW45 02013/M — RAL 5005	АНДW45 020100/M — RAL 9006	АНДW45 020121/M — RAL 9016
АНДW45 02014/M — RAL 6005	АНДW45 020113/M — RAL 9005	АНДW45 0201Z/M — нестандартный
АНДW45 02015/M — RAL 3005	АНДW45 020116/M — RAL 3020	





**ANDW45 0202 СТВОРКА ДВЕРИ НАРУЖНОГО ОТКРЫВАНИЯ**

▶ Масса 1 п. м, кг	1,277	▶ Площадь сечения, см <sup>2</sup>	4,71
▶ Периметр, мм	335	▶ Длина поставки, мм	6200

**Инерционные характеристики**

J <sub>x</sub> , см <sup>4</sup>	W <sub>x</sub> , см <sup>3</sup>	a <sub>x1</sub> , мм	a <sub>x2</sub> , мм	J <sub>y</sub> , см <sup>4</sup>	W <sub>y</sub> , см <sup>3</sup>	a <sub>y1</sub> , мм	a <sub>y2</sub> , мм
14,88	5,72	46,39	43,61	25,56	5,51	18,97	26,03

**КОД ПРОФИЛЯ**

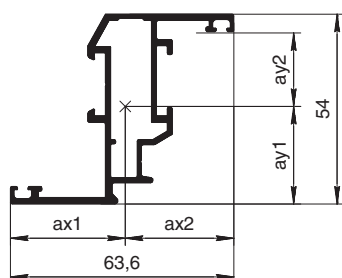
ANDW45 0202-BP/M — без покрытия	ANDW45 02026/M — RAL 7004	ANDW45 020218/M — RAL 2004
ANDW45 02021/M — RAL 9003	ANDW45 02027/M — RAL 1014	ANDW45 020219/M — RAL 6018
ANDW45 02022/M — RAL 8014	ANDW45 02029/M — RAL 8017	ANDW45 020220/M — RAL 7016
ANDW45 02023/M — RAL 5005	ANDW45 020200/M — RAL 9006	ANDW45 020221/M — RAL 9016
ANDW45 02024/M — RAL 6005	ANDW45 020213/M — RAL 9005	ANDW45 0202Z/M — нестандартный
ANDW45 02025/M — RAL 3005	ANDW45 020216/M — RAL 3020	

**ANDW45 0203 ПАМА ОКНА МАЛАЯ**

▶ Масса 1 п. м, кг	0,981	▶ Площадь сечения, см <sup>2</sup>	3,62
▶ Периметр, мм	321	▶ Длина поставки, мм	6200

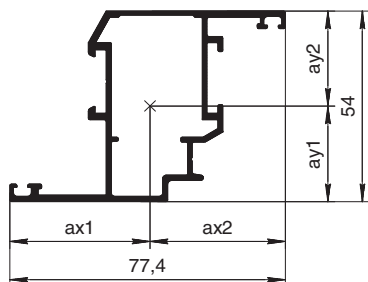
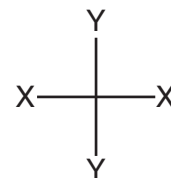
**Инерционные характеристики**

J <sub>x</sub> , см <sup>4</sup>	W <sub>x</sub> , см <sup>3</sup>	a <sub>x1</sub> , мм	a <sub>x2</sub> , мм	J <sub>y</sub> , см <sup>4</sup>	W <sub>y</sub> , см <sup>3</sup>	a <sub>y1</sub> , мм	a <sub>y2</sub> , мм
13,70	4,94	23,67	30,93	6,66	2,04	27,74	26,26



**КОД ПРОФИЛЯ**

ANDW45 0203BP/M — без покрытия	ANDW45 02036/M — RAL 7004	ANDW45 020318/M — RAL 2004
ANDW45 02031/M — RAL 9003	ANDW45 02037/M — RAL 1014	ANDW45 020319/M — RAL 6018
ANDW45 02032/M — RAL 8014	ANDW45 02039/M — RAL 8017	ANDW45 020320/M — RAL 7016
ANDW45 02033/M — RAL 5005	ANDW45 020300/M — RAL 9006	ANDW45 020321/M — RAL 9016
ANDW45 02034/M — RAL 6005	ANDW45 020313/M — RAL 9005	ANDW45 0203Z/M — нестандартный
ANDW45 02035/M — RAL 3005	ANDW45 020316/M — RAL 3020	



**АНДW45 0204 РАМА ОКНА БОЛЬШАЯ**

▶ Масса 1 п. м, кг	1,094	▶ Площадь сечения, см <sup>2</sup>	4,04
▶ Периметр, мм	347	▶ Длина поставки, мм	6200

**Инерционные характеристики**

J <sub>x</sub> , см <sup>4</sup>	W <sub>x</sub> , см <sup>3</sup>	a <sub>x1</sub> , мм	a <sub>x2</sub> , мм	J <sub>y</sub> , см <sup>4</sup>	W <sub>y</sub> , см <sup>3</sup>	a <sub>y1</sub> , мм	a <sub>y2</sub> , мм
16,49	6,09	39,39	38,01	13,85	3,52	27,10	26,90

**КОД ПРОФИЛЯ**

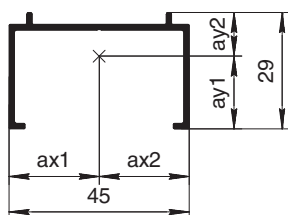
АНДW45 0204BP/M — без покрытия	АНДW45 02046/M — RAL 7004	АНДW45 020418/M — RAL 2004
АНДW45 02041/M — RAL 9003	АНДW45 02047/M — RAL 1014	АНДW45 020419/M — RAL 6018
АНДW45 02042/M — RAL 8014	АНДW45 02049/M — RAL 8017	АНДW45 020420/M — RAL 7016
АНДW45 02043/M — RAL 5005	АНДW45 020400/M — RAL 9006	АНДW45 020421/M — RAL 9016
АНДW45 02044/M — RAL 6005	АНДW45 020413/M — RAL 9005	АНДW45 0204Z/M — нестандартный
АНДW45 02045/M — RAL 3005	АНДW45 020416/M — RAL 3020	

**АНДW45 0209 ПРОФИЛЬ ВЫРАВНИВАЮЩИЙ**

▶ Масса 1 п. м, кг	0,399	▶ Площадь сечения, см <sup>2</sup>	5,88
▶ Периметр, мм	356	▶ Длина поставки, мм	6200

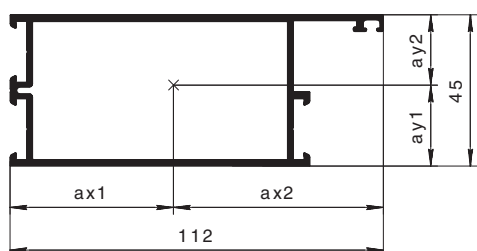
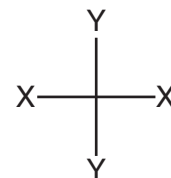
**Инерционные характеристики**

J <sub>x</sub> , см <sup>4</sup>	W <sub>x</sub> , см <sup>3</sup>	a <sub>x1</sub> , мм	a <sub>x2</sub> , мм	J <sub>y</sub> , см <sup>4</sup>	W <sub>y</sub> , см <sup>3</sup>	a <sub>y1</sub> , мм	a <sub>y2</sub> , мм
1,20	0,66	22,50	22,50	4,88	2,17	18,13	10,87



**КОД ПРОФИЛЯ**

АНДW45 0209BP/M — без покрытия	АНДW45 02096/M — RAL 7004	АНДW45 020918/M — RAL 2004
АНДW45 02091/M — RAL 9003	АНДW45 02097/M — RAL 1014	АНДW45 020919/M — RAL 6018
АНДW45 02092/M — RAL 8014	АНДW45 02099/M — RAL 8017	АНДW45 020920/M — RAL 7016
АНДW45 02093/M — RAL 5005	АНДW45 020900/M — RAL 9006	АНДW45 020921/M — RAL 9016
АНДW45 02094/M — RAL 6005	АНДW45 020913/M — RAL 9005	АНДW45 0209Z/M — нестандартный
АНДW45 02095/M — RAL 3005	АНДW45 020916/M — RAL 3020	



**АНДW45 0301 ЦОКОЛЬ ДВЕРИ**

▶ Масса 1 п. м, кг	1,626	▶ Площадь сечения, см <sup>2</sup>	6,00
▶ Периметр, мм	389	▶ Длина поставки, мм	6200

**Инерционные характеристики**

J <sub>x</sub> , см <sup>4</sup>	W <sub>x</sub> , см <sup>3</sup>	a <sub>x1</sub> , мм	a <sub>x2</sub> , мм	J <sub>y</sub> , см <sup>4</sup>	W <sub>y</sub> , см <sup>3</sup>	a <sub>y1</sub> , мм	a <sub>y2</sub> , мм
21,12	8,76	49,05	62,95	70,79	11,25	24,12	20,88

**КОД ПРОФИЛЯ**

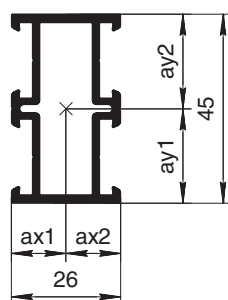
АНДW45 0301-ВР/М — без покрытия	АНДW45 03016/М — RAL 7004	АНДW45 030118/М — RAL 2004
АНДW45 03011/М — RAL 9003	АНДW45 03017/М — RAL 1014	АНДW45 030119/М — RAL 6018
АНДW45 03012/М — RAL 8014	АНДW45 03019/М — RAL 8017	АНДW45 030120/М — RAL 7016
АНДW45 03013/М — RAL 5005	АНДW45 030100/М — RAL 9006	АНДW45 030121/М — RAL 9016
АНДW45 03014/М — RAL 6005	АНДW45 030113/М — RAL 9005	АНДW45 0301Z/М — нестандартный
АНДW45 03015/М — RAL 3005	АНДW45 030116/М — RAL 3020	

**АНДW45 0302 ПРОФИЛЬ КОРОБА**

▶ Масса 1 п. м, кг	0,832	▶ Площадь сечения, см <sup>2</sup>	3,07
▶ Периметр, мм	207	▶ Длина поставки, мм	6200

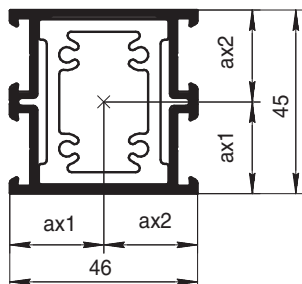
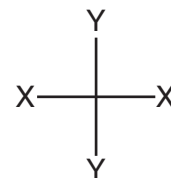
**Инерционные характеристики**

J <sub>x</sub> , см <sup>4</sup>	W <sub>x</sub> , см <sup>3</sup>	a <sub>x1</sub> , мм	a <sub>x2</sub> , мм	J <sub>y</sub> , см <sup>4</sup>	W <sub>y</sub> , см <sup>3</sup>	a <sub>y1</sub> , мм	a <sub>y2</sub> , мм
7,39	3,28	13,00	13,00	2,11	1,62	22,50	22,50



**КОД ПРОФИЛЯ**

АНДW45 0302-ВР/М — без покрытия	АНДW45 03026/М — RAL 7004	АНДW45 030218/М — RAL 2004
АНДW45 03021/М — RAL 9003	АНДW45 03027/М — RAL 1014	АНДW45 030219/М — RAL 6018
АНДW45 03022/М — RAL 8014	АНДW45 03029/М — RAL 8017	АНДW45 030220/М — RAL 7016
АНДW45 03023/М — RAL 5005	АНДW45 030200/М — RAL 9006	АНДW45 030221/М — RAL 9016
АНДW45 03024/М — RAL 6005	АНДW45 030213/М — RAL 9005	АНДW45 0302Z/М — нестандартный
АНДW45 03025/М — RAL 3005	АНДW45 030216/М — RAL 3020	



**АНДW45 0303 ПРОФИЛЬ КОРОБА**

▶ Масса 1 п. м, кг	1,049	▶ Площадь сечения, см <sup>2</sup>	3,87
▶ Периметр, мм	247	▶ Длина поставки, мм	6200

**Инерционные характеристики**

J <sub>x</sub> , см <sup>4</sup>	W <sub>x</sub> , см <sup>3</sup>	a <sub>x1</sub> , мм	a <sub>x2</sub> , мм	J <sub>y</sub> , см <sup>4</sup>	W <sub>y</sub> , см <sup>3</sup>	a <sub>y1</sub> , мм	a <sub>y2</sub> , мм
21,77	9,67	23,00	23,00	16,14	7,02	22,50	22,50

**КОД ПРОФИЛЯ**

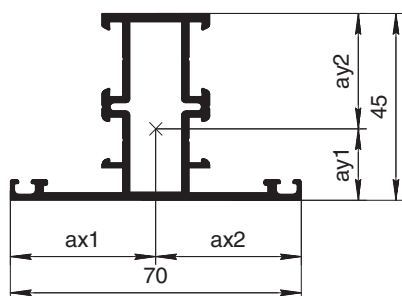
АНДW45 0303-ВР/М — без покрытия	АНДW45 03036/М — RAL 7004	АНДW45 030318/М — RAL 2004
АНДW45 03031/М — RAL 9003	АНДW45 03037/М — RAL 1014	АНДW45 030319/М — RAL 6018
АНДW45 03032/М — RAL 8014	АНДW45 03039/М — RAL 8017	АНДW45 030320/М — RAL 7016
АНДW45 03033/М — RAL 5005	АНДW45 030300/М — RAL 9006	АНДW45 030321/М — RAL 9016
АНДW45 03034/М — RAL 6005	АНДW45 030313/М — RAL 9005	АНДW45 0303Z/М — нестандартный
АНДW45 03035/М — RAL 3005	АНДW45 030316/М — RAL 3020	

**АНДW45 0304 ИМПОСТ**

▶ Масса 1 п. м, кг	1,119	▶ Площадь сечения, см <sup>2</sup>	4,13
▶ Периметр, мм	341	▶ Длина поставки, мм	6200

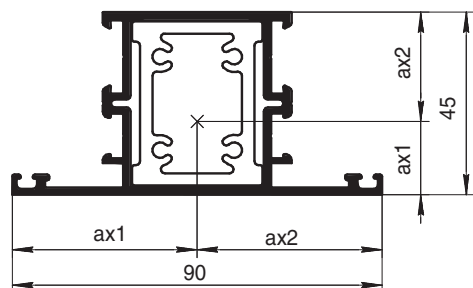
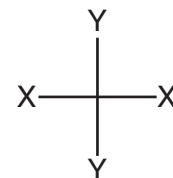
**Инерционные характеристики**

J <sub>x</sub> , см <sup>4</sup>	W <sub>x</sub> , см <sup>3</sup>	a <sub>x1</sub> , мм	a <sub>x2</sub> , мм	J <sub>y</sub> , см <sup>4</sup>	W <sub>y</sub> , см <sup>3</sup>	a <sub>y1</sub> , мм	a <sub>y2</sub> , мм
10,71	3,85	35,00	35,00	9,11	2,60	17,23	27,78



**КОД ПРОФИЛЯ**

АНДW45 0304-ВР/М — без покрытия	АНДW45 03046/М — RAL 7004	АНДW45 030418/М — RAL 2004
АНДW45 03041/М — RAL 9003	АНДW45 03047/М — RAL 1014	АНДW45 030419/М — RAL 6018
АНДW45 03042/М — RAL 8014	АНДW45 03049/М — RAL 8017	АНДW45 030420/М — RAL 7016
АНДW45 03043/М — RAL 5005	АНДW45 030400/М — RAL 9006	АНДW45 030421/М — RAL 9016
АНДW45 03044/М — RAL 6005	АНДW45 030413/М — RAL 9005	АНДW45 0304Z/М — нестандартный
АНДW45 03045/М — RAL 3005	АНДW45 030416/М — RAL 3020	



**ANDW45 0305 ИМПОСТ**

▶ Масса 1 п. м, кг	1,333	▶ Площадь сечения, см <sup>2</sup>	4,92
▶ Периметр, мм	381	▶ Длина поставки, мм	6200

**Инерционные характеристики**

J <sub>x</sub> , см <sup>4</sup>	W <sub>x</sub> , см <sup>3</sup>	a <sub>x1</sub> , мм	a <sub>x2</sub> , мм	J <sub>y</sub> , см <sup>4</sup>	W <sub>y</sub> , см <sup>3</sup>	a <sub>y1</sub> , мм	a <sub>y2</sub> , мм
25,76	10,44	45,00	45,00	29,40	6,53	18,07	26,93

**КОД ПРОФИЛЯ**

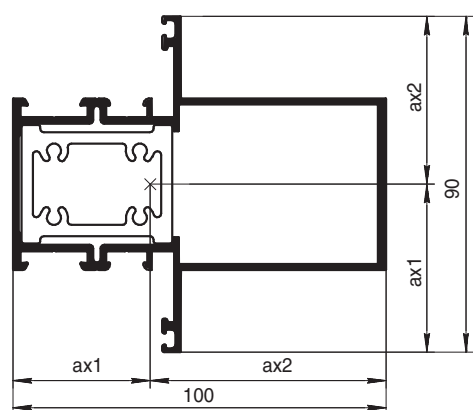
ANDW45 0305-BP/M — без покрытия	ANDW45 03056/M — RAL 7004	ANDW45 030518/M — RAL 2004
ANDW45 03051/M — RAL 9003	ANDW45 03057/M — RAL 1014	ANDW45 030519/M — RAL 6018
ANDW45 03052/M — RAL 8014	ANDW45 03059/M — RAL 8017	ANDW45 030520/M — RAL 7016
ANDW45 03053/M — RAL 5005	ANDW45 030500/M — RAL 9006	ANDW45 030521/M — RAL 9016
ANDW45 03054/M — RAL 6005	ANDW45 030513/M — RAL 9005	ANDW45 0305Z/M — нестандартный
ANDW45 03055/M — RAL 3005	ANDW45 030516/M — RAL 3020	

**ANDW45 0306 СТОЙКА УСИЛЕННАЯ**

▶ Масса 1 п. м, кг	1,859	▶ Площадь сечения, см <sup>2</sup>	6,86
▶ Периметр, мм	490	▶ Длина поставки, мм	6200

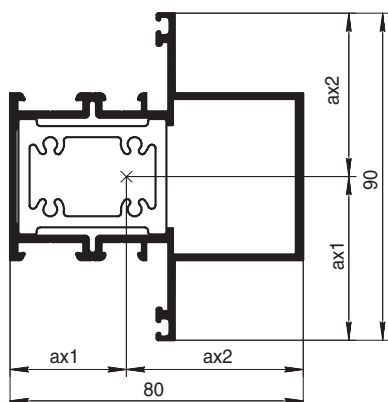
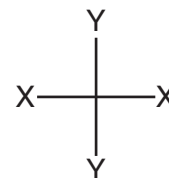
**Инерционные характеристики**

J <sub>x</sub> , см <sup>4</sup>	W <sub>x</sub> , см <sup>3</sup>	a <sub>x1</sub> , мм	a <sub>x2</sub> , мм	J <sub>y</sub> , см <sup>4</sup>	W <sub>y</sub> , см <sup>3</sup>	a <sub>y1</sub> , мм	a <sub>y2</sub> , мм
38,87	8,64	36,79	63,21	101,72	16,09	45,00	45,00



**КОД ПРОФИЛЯ**

ANDW45 0306BP/M — без покрытия	ANDW45 03066/M — RAL 7004	ANDW45 030618/M — RAL 2004
ANDW45 03061/M — RAL 9003	ANDW45 03067/M — RAL 1014	ANDW45 030619/M — RAL 6018
ANDW45 03062/M — RAL 8014	ANDW45 03069/M — RAL 8017	ANDW45 030620/M — RAL 7016
ANDW45 03063/M — RAL 5005	ANDW45 030600/M — RAL 9006	ANDW45 030621/M — RAL 9016
ANDW45 03064/M — RAL 6005	ANDW45 030613/M — RAL 9005	ANDW45 0306Z/M — нестандартный
ANDW45 03065/M — RAL 3005	ANDW45 030616/M — RAL 3020	



**ANDW45 0307 СТОЙКА УСИЛЕННАЯ МАЛАЯ**

▶ Масса 1 п. м, кг	1,663	▶ Площадь сечения, см <sup>2</sup>	6,14
▶ Периметр, мм	450	▶ Длина поставки, мм	6200

**Инерционные характеристики**

J <sub>x</sub> , см <sup>4</sup>	W <sub>x</sub> , см <sup>3</sup>	a <sub>x1</sub> , мм	a <sub>x2</sub> , мм	J <sub>y</sub> , см <sup>4</sup>	W <sub>y</sub> , см <sup>3</sup>	a <sub>y1</sub> , мм	a <sub>y2</sub> , мм
35,58	7,97	31,76	48,42	59,47	12,33	45,00	45,00

**КОД ПРОФИЛЯ**

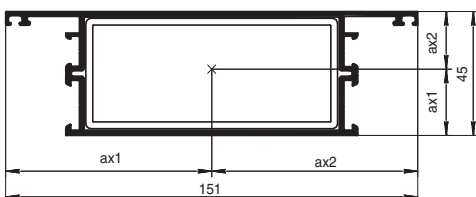
ANDW45 0307BP/M — без покрытия	ANDW45 03076/M — RAL 7004	ANDW45 030718/M — RAL 2004
ANDW45 03071/M — RAL 9003	ANDW45 03077/M — RAL 1014	ANDW45 030719/M — RAL 6018
ANDW45 03072/M — RAL 8014	ANDW45 03079/M — RAL 8017	ANDW45 030720/M — RAL 7016
ANDW45 03073/M — RAL 5005	ANDW45 030700/M — RAL 9006	ANDW45 030721/M — RAL 9016
ANDW45 03074/M — RAL 6005	ANDW45 030713/M — RAL 9005	ANDW45 0307Z/M — нестандартный
ANDW45 03075/M — RAL 3005	ANDW45 030716/M — RAL 3020	

**ANDW45 0308 ИМПОСТ УСИЛЕННЫЙ ДЛЯ УСТАНОВКИ ПРИВОДА**

▶ Масса 1 п. м, кг	1,997	▶ Площадь сечения, см <sup>2</sup>	7,37
▶ Периметр, мм	503	▶ Длина поставки, мм	6200

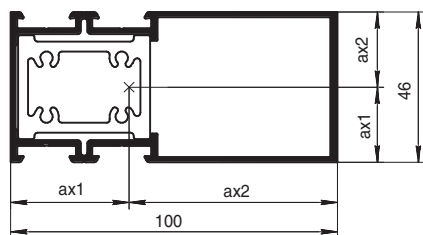
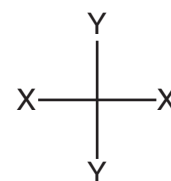
**Инерционные характеристики**

J <sub>x</sub> , см <sup>4</sup>	W <sub>x</sub> , см <sup>3</sup>	a <sub>x1</sub> , мм	a <sub>x2</sub> , мм	J <sub>y</sub> , см <sup>4</sup>	W <sub>y</sub> , см <sup>3</sup>	a <sub>y1</sub> , мм	a <sub>y2</sub> , мм
44,49	18,47	75,50	75,50	202,35	26,80	24,09	20,91



**КОД ПРОФИЛЯ**

ANDW45 0308BP/M — без покрытия	ANDW45 03086/M — RAL 7004	ANDW45 030818/M — RAL 2004
ANDW45 03081/M — RAL 9003	ANDW45 03087/M — RAL 1014	ANDW45 030819/M — RAL 6018
ANDW45 03082/M — RAL 8014	ANDW45 03089/M — RAL 8017	ANDW45 030820/M — RAL 7016
ANDW45 03083/M — RAL 5005	ANDW45 030800/M — RAL 9006	ANDW45 030821/M — RAL 9016
ANDW45 03084/M — RAL 6005	ANDW45 030813/M — RAL 9005	ANDW45 0308Z/M — нестандартный
ANDW45 03085/M — RAL 3005	ANDW45 030816/M — RAL 3020	



**ANDW45 0309 УСИЛЕННАЯ СТОЙКА КОРОБА 100 ММ**

▶ Масса 1 п. м, кг	1,592	▶ Площадь сечения, см <sup>2</sup>	5,88
▶ Периметр, мм	356	▶ Длина поставки, мм	6200

**Инерционные характеристики**

J <sub>x</sub> , см <sup>4</sup>	W <sub>x</sub> , см <sup>3</sup>	a <sub>x1</sub> , мм	a <sub>x2</sub> , мм	J <sub>y</sub> , см <sup>4</sup>	W <sub>y</sub> , см <sup>3</sup>	a <sub>y1</sub> , мм	a <sub>y2</sub> , мм
25,81	11,22	36,23	63,77	101,33	15,89	23,00	23,00

**КОД ПРОФИЛЯ**

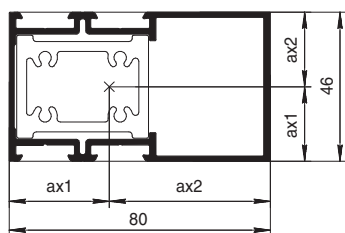
ANDW45 0309BP/M — без покрытия	ANDW45 03096/M — RAL 7004	ANDW45 030918/M — RAL 2004
ANDW45 03091/M — RAL 9003	ANDW45 03097/M — RAL 1014	ANDW45 030919/M — RAL 6018
ANDW45 03092/M — RAL 8014	ANDW45 03099/M — RAL 8017	ANDW45 030920/M — RAL 7016
ANDW45 03093/M — RAL 5005	ANDW45 030900/M — RAL 9006	ANDW45 030921/M — RAL 9016
ANDW45 03094/M — RAL 6005	ANDW45 030913/M — RAL 9005	ANDW45 0309Z/M — нестандартный
ANDW45 03095/M — RAL 3005	ANDW45 030916/M — RAL 3020	

**ANDW45 0310 УСИЛЕННАЯ СТОЙКА КОРОБА 80 ММ**

▶ Масса 1 п. м, кг	1,396	▶ Площадь сечения, см <sup>2</sup>	5,15
▶ Периметр, мм	316	▶ Длина поставки, мм	6200

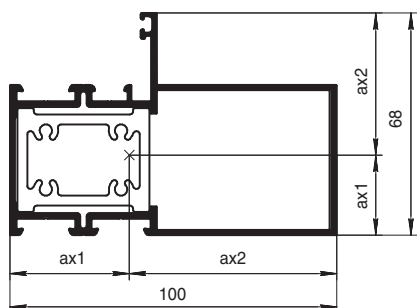
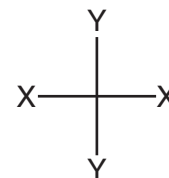
**Инерционные характеристики**

J <sub>x</sub> , см <sup>4</sup>	W <sub>x</sub> , см <sup>3</sup>	a <sub>x1</sub> , мм	a <sub>x2</sub> , мм	J <sub>y</sub> , см <sup>4</sup>	W <sub>y</sub> , см <sup>3</sup>	a <sub>y1</sub> , мм	a <sub>y2</sub> , мм
22,52	9,79	30,68	49,32	58,14	11,79	23,00	23,00



**КОД ПРОФИЛЯ**

ANDW45 0310BP/M — без покрытия	ANDW45 03106/M — RAL 7004	ANDW45 031018/M — RAL 2004
ANDW45 03101/M — RAL 9003	ANDW45 03107/M — RAL 1014	ANDW45 031019/M — RAL 6018
ANDW45 03102/M — RAL 8014	ANDW45 03109/M — RAL 8017	ANDW45 031020/M — RAL 7016
ANDW45 03103/M — RAL 5005	ANDW45 031000/M — RAL 9006	ANDW45 031021/M — RAL 9016
ANDW45 03104/M — RAL 6005	ANDW45 031013/M — RAL 9005	ANDW45 0310Z/M — нестандартный
ANDW45 03105/M — RAL 3005	ANDW45 031016/M — RAL 3020	



**ANDW45 0311 УСИЛЕННАЯ СТОЙКА РАМЫ 100 ММ**

▶ Масса 1 п. м, кг	1,727	▶ Площадь сечения, см <sup>2</sup>	6,37
▶ Периметр, мм	422	▶ Длина поставки, мм	6200

**Инерционные характеристики**

$J_x, \text{см}^4$	$W_x, \text{см}^3$	$a_{x1}, \text{мм}$	$a_{x2}, \text{мм}$	$J_y, \text{см}^4$	$W_y, \text{см}^3$	$a_{y1}, \text{мм}$	$a_{y2}, \text{мм}$
31,76	7,30	36,53	63,47	101,56	16,00	24,5	43,50

**КОД ПРОФИЛЯ**

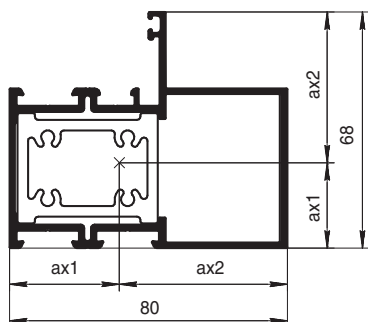
ANDW45 0311BP/M — без покрытия	ANDW45 03116/M — RAL 7004	ANDW45 031118/M — RAL 2004
ANDW45 03111/M — RAL 9003	ANDW45 03117/M — RAL 1014	ANDW45 031119/M — RAL 6018
ANDW45 03112/M — RAL 8014	ANDW45 03119/M — RAL 8017	ANDW45 031120/M — RAL 7016
ANDW45 03113/M — RAL 5005	ANDW45 031100/M — RAL 9006	ANDW45 031121/M — RAL 9016
ANDW45 03114/M — RAL 6005	ANDW45 031113/M — RAL 9005	ANDW45 0311Z/M — нестандартный
ANDW45 03115/M — RAL 3005	ANDW45 031116/M — RAL 3020	

**ANDW45 0312 УСИЛЕННАЯ СТОЙКА РАМЫ 80 ММ**

▶ Масса 1 п. м, кг	1,554	▶ Площадь сечения, см <sup>2</sup>	5,73
▶ Периметр, мм	382	▶ Длина поставки, мм	6200

**Инерционные характеристики**

$J_x, \text{см}^4$	$W_x, \text{см}^3$	$a_{x1}, \text{мм}$	$a_{x2}, \text{мм}$	$J_y, \text{см}^4$	$W_y, \text{см}^3$	$a_{y1}, \text{мм}$	$a_{y2}, \text{мм}$
28,59	6,59	31,62	48,38	60,72	12,55	24,59	43,41



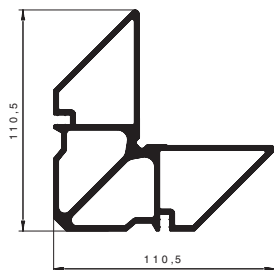
**КОД ПРОФИЛЯ**

ANDW45 0312BP/M — без покрытия	ANDW45 03126/M — RAL 7004	ANDW45 031218/M — RAL 2004
ANDW45 03121/M — RAL 9003	ANDW45 03127/M — RAL 1014	ANDW45 031219/M — RAL 6018
ANDW45 03122/M — RAL 8014	ANDW45 03129/M — RAL 8017	ANDW45 031220/M — RAL 7016
ANDW45 03123/M — RAL 5005	ANDW45 031200/M — RAL 9006	ANDW45 031221/M — RAL 9016
ANDW45 03124/M — RAL 6005	ANDW45 031213/M — RAL 9005	ANDW45 0312Z/M — нестандартный
ANDW45 03125/M — RAL 3005	ANDW45 031216/M — RAL 3020	



**АНДW45 0401 СУХАРЬ УГЛОВОЙ**

▶ Масса 1 п. м, кг	3,93	▶ Площадь сечения, см <sup>2</sup>	14,5
▶ Периметр, мм	433	▶ Длина поставки, мм	3000

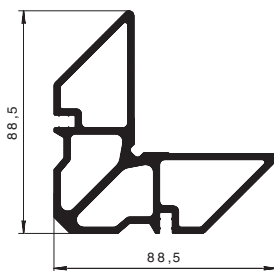


**КОД ПРОФИЛЯ**

АНДW45 0401BP/M — без покрытия

**АНДW45 0404 СУХАРЬ УГЛОВОЙ 32 ММ**

▶ Масса 1 п. м, кг	3,059	▶ Площадь сечения, см <sup>2</sup>	11,29
▶ Периметр, мм	358	▶ Длина поставки, мм	3000

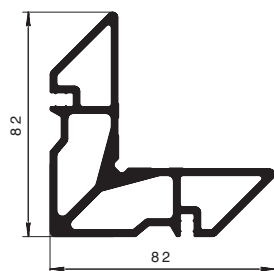


**КОД ПРОФИЛЯ**

АНДW45 0404BP/M — без покрытия

**АНДW45 0405 СУХАРЬ УГЛОВОЙ 25 ММ**

▶ Масса 1 п. м, кг	2,881	▶ Площадь сечения, см <sup>2</sup>	10,63
▶ Периметр, мм	343	▶ Длина поставки, мм	3000

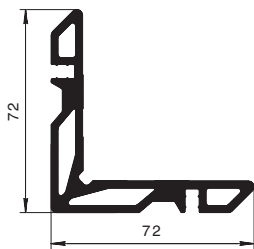


**КОД ПРОФИЛЯ**

АНДW45 0405BP/M — без покрытия

**АНДW45 0406 СУХАРЬ УГЛОВОЙ 11,4 ММ**

▶ Масса 1 п. м, кг	2,243	▶ Площадь сечения, см <sup>2</sup>	8,28
▶ Периметр, мм	319	▶ Длина поставки, мм	3000

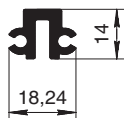


**КОД ПРОФИЛЯ**

АНДW45 0406BP/M — без покрытия

**АНДW45 0502 ДЕРЖАТЕЛЬ ПОРОГА**

▶ Масса 1 п. м, кг	0,329	▶ Площадь сечения, см <sup>2</sup>	1,21
▶ Периметр, мм	100	▶ Длина поставки, мм	6200

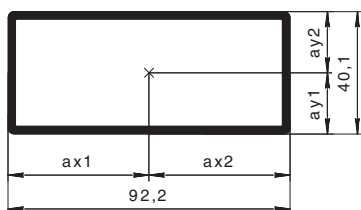


**КОД ПРОФИЛЯ**

АНДW45 0502BP/M — без покрытия

**АНДW45 0505 ПРОФИЛЬ АРМИРУЮЩИЙ ИМПОСТА УСИЛЕННОГО**

▶ Масса 1 п. м, кг	1,73	▶ Площадь сечения, см <sup>2</sup>	6,39
▶ Периметр, мм	263	▶ Длина поставки, мм	3000

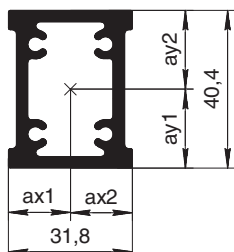
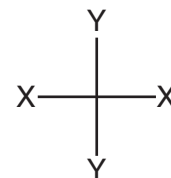


**Инерционные характеристики**

$J_x$ , см <sup>4</sup>	$W_x$ , см <sup>3</sup>	$a_{x1}$ , мм	$a_{x2}$ , мм	$J_y$ , см <sup>4</sup>	$W_y$ , см <sup>3</sup>	$a_{y1}$ , мм	$a_{y2}$ , мм
17,99	8,97	46,1	46,1	67,27	14,59	20,05	20,05

**КОД ПРОФИЛЯ**

АНДW45 0505BP/M — без покрытия



**АНДW45 0506 ПРОФИЛЬ АРМИРУЮЩИЙ ДЛЯ СТОЕК**

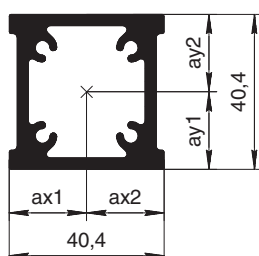
▶ Масса 1 п. м, кг	1,377	▶ Площадь сечения, см <sup>2</sup>	5,08
▶ Периметр, мм	158	▶ Длина поставки, мм	3000

**Инерционные характеристики**

J <sub>x</sub> , см <sup>4</sup>	W <sub>x</sub> , см <sup>3</sup>	a <sub>x1</sub> , мм	a <sub>x2</sub> , мм	J <sub>y</sub> , см <sup>4</sup>	W <sub>y</sub> , см <sup>3</sup>	a <sub>y1</sub> , мм	a <sub>y2</sub> , мм
10,68	5,29	15,90	15,90	5,93	3,73	20,20	20,20

**КОД ПРОФИЛЯ**

АНДW45 0506BP/M — без покрытия



**АНДW45 0507 СУХАРЬ АРМИРУЮЩИЙ ДЛЯ УГЛОВЫХ СТОЕК**

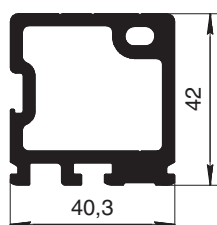
▶ Масса 1 п. м, кг	1,704	▶ Площадь сечения, см <sup>2</sup>	6,29
▶ Периметр, мм	172	▶ Длина поставки, мм	3000

**Инерционные характеристики**

J <sub>x</sub> , см <sup>4</sup>	W <sub>x</sub> , см <sup>3</sup>	a <sub>x1</sub> , мм	a <sub>x2</sub> , мм	J <sub>y</sub> , см <sup>4</sup>	W <sub>y</sub> , см <sup>3</sup>	a <sub>y1</sub> , мм	a <sub>y2</sub> , мм
13,85	6,86	20,20	20,20	12,24	6,06	20,20	20,20

**КОД ПРОФИЛЯ**

АНДW45 0507BP/M — без покрытия

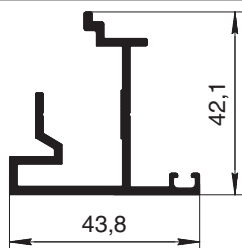


**АНДW45 0508 СУХАРЬ ИМПОСТНЫЙ**

▶ Масса 1 п. м, кг	1,685	▶ Площадь сечения, см <sup>2</sup>	6,22
▶ Периметр, мм	202	▶ Длина поставки, мм	3000

**КОД ПРОФИЛЯ**

АНДW45 0508BP/M — без покрытия

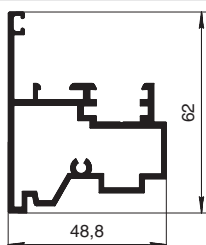


**АНДW45 0602 ШТУЛЬП**

▶ Масса 1 п. м, кг	0,684	▶ Площадь сечения, см <sup>2</sup>	2,53
▶ Периметр, мм	278	▶ Длина поставки, мм	6200

**КОД ПРОФИЛЯ**

АНДW45 0602-ВР/М — без покрытия	АНДW45 06026/М — RAL 7004	АНДW45 060218/М — RAL 2004
АНДW45 06021/М — RAL 9003	АНДW45 06027/М — RAL 1014	АНДW45 060219/М — RAL 6018
АНДW45 06022/М — RAL 8014	АНДW45 06029/М — RAL 8017	АНДW45 060220/М — RAL 7016
АНДW45 06023/М — RAL 5005	АНДW45 060200/М — RAL 9006	АНДW45 060221/М — RAL 9016
АНДW45 06024/М — RAL 6005	АНДW45 060213/М — RAL 9005	АНДW45 0602Z/М — нестандартный
АНДW45 06025/М — RAL 3005	АНДW45 060216/М — RAL 3020	

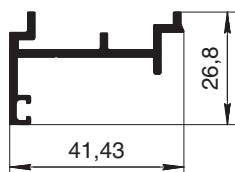


**АНДW45 0603 ШТУЛЬП ОКОННЫЙ**

▶ Масса 1 п. м, кг	1,151	▶ Площадь сечения, см <sup>2</sup>	4,25
▶ Периметр, мм	318	▶ Длина поставки, мм	6200

**КОД ПРОФИЛЯ**

АНДW45 0603ВР/М — без покрытия	АНДW45 06036/М — RAL 7004	АНДW45 060218/М — RAL 2004
АНДW45 06031/М — RAL 9003	АНДW45 06037/М — RAL 1014	АНДW45 060219/М — RAL 6018
АНДW45 06032/М — RAL 8014	АНДW45 06039/М — RAL 8017	АНДW45 060220/М — RAL 7016
АНДW45 06033/М — RAL 5005	АНДW45 060300/М — RAL 9006	АНДW45 060221/М — RAL 9016
АНДW45 06034/М — RAL 6005	АНДW45 060213/М — RAL 9005	АНДW45 0603Z/М — нестандартный
АНДW45 06035/М — RAL 3005	АНДW45 060216/М — RAL 3020	

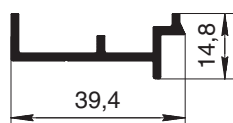


**АНДW45 0701 ПЕРЕХОДНИК В РАМУ НАРУЖНОГО ОТКРЫВАНИЯ**

▶ Масса 1 п. м, кг	0,446	▶ Площадь сечения, см <sup>2</sup>	1,65
▶ Периметр, мм	190	▶ Длина поставки, мм	6200

**КОД ПРОФИЛЯ**

АНДW45 0701-ВР/М — без покрытия	АНДW45 07016/М — RAL 7004	АНДW45 070118/М — RAL 2004
АНДW45 07011/М — RAL 9003	АНДW45 07017/М — RAL 1014	АНДW45 070119/М — RAL 6018
АНДW45 07012/М — RAL 8014	АНДW45 07019/М — RAL 8017	АНДW45 070120/М — RAL 7016
АНДW45 07013/М — RAL 5005	АНДW45 070100/М — RAL 9006	АНДW45 070121/М — RAL 9016
АНДW45 07014/М — RAL 6005	АНДW45 070113/М — RAL 9005	АНДW45 0701Z/М — нестандартный
АНДW45 07015/М — RAL 3005	АНДW45 070116/М — RAL 3020	

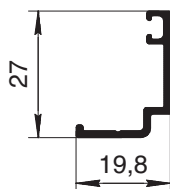


**ANDW45 0702 ПЕРЕХОДНИК В РАМУ ВНУТРЕННЕГО ОТКРЫВАНИЯ**

▶ Масса 1 п. м, кг	0,318	▶ Площадь сечения, см <sup>2</sup>	1,17
▶ Периметр, мм	131	▶ Длина поставки, мм	6200

**КОД ПРОФИЛЯ**

ANDW45 0702-BP/M — без покрытия	ANDW45 07026/M — RAL 7004	ANDW45 070218/M — RAL 2004
ANDW45 07021/M — RAL 9003	ANDW45 07027/M — RAL 1014	ANDW45 070219/M — RAL 6018
ANDW45 07022/M — RAL 8014	ANDW45 07029/M — RAL 8017	ANDW45 070220/M — RAL 7016
ANDW45 07023/M — RAL 5005	ANDW45 070200/M — RAL 9006	ANDW45 070221/M — RAL 9016
ANDW45 07024/M — RAL 6005	ANDW45 070213/M — RAL 9005	ANDW45 0702Z/M — нестандартный
ANDW45 07025/M — RAL 3005	ANDW45 070216/M — RAL 3020	



**ANDW45 0703 ПРОФИЛЬ УСА**

▶ Масса 1 п. м, кг	0,202	▶ Площадь сечения, см <sup>2</sup>	0,74
▶ Периметр, мм	109	▶ Длина поставки, мм	6200

**КОД ПРОФИЛЯ**

ANDW45 0703BP-II/M — без покрытия	ANDW45 07036-II/M — RAL 7004	ANDW45 070318-II/M — RAL 2004
ANDW45 07031-II/M — RAL 9003	ANDW45 07037-II/M — RAL 1014	ANDW45 070319-II/M — RAL 6018
ANDW45 07032-II/M — RAL 8014	ANDW45 07039-II/M — RAL 8017	ANDW45 070320-II/M — RAL 7016
ANDW45 07033-II/M — RAL 5005	ANDW45 070300-II/M — RAL 9006	ANDW45 070321-II/M — RAL 9016
ANDW45 07034-II/M — RAL 6005	ANDW45 070313-II/M — RAL 9005	ANDW45 0703Z-II/M — нестандартный
ANDW45 07035-II/M — RAL 3005	ANDW45 070316-II/M — RAL 3020	

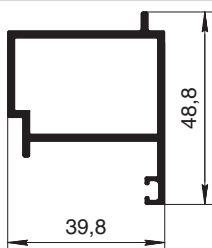


**ANDW45 0705 ПЕРЕХОДНИК В ПОВОРОТ**

▶ Масса 1 п. м, кг	0,334	▶ Площадь сечения, см <sup>2</sup>	1,23
▶ Периметр, мм	172	▶ Длина поставки, мм	6200

**КОД ПРОФИЛЯ**

ANDW45 0705BP/M — без покрытия	ANDW45 07056/M — RAL 7004	ANDW45 070518/M — RAL 2004
ANDW45 07051/M — RAL 9003	ANDW45 07057/M — RAL 1014	ANDW45 070519/M — RAL 6018
ANDW45 07052/M — RAL 8014	ANDW45 07059/M — RAL 8017	ANDW45 070520/M — RAL 7016
ANDW45 07053/M — RAL 5005	ANDW45 070500/M — RAL 9006	ANDW45 070521/M — RAL 9016
ANDW45 07054/M — RAL 6005	ANDW45 070513/M — RAL 9005	ANDW45 0705Z/M — нестандартный
ANDW45 07055/M — RAL 3005	ANDW45 070516/M — RAL 3020	



**ANDW45 0706 ПЕРЕХОДНИК В РАМУ НАРУЖНОГО ОТКРЫВАНИЯ ДЛЯ ИМПОСТА УСИЛЕННОГО**

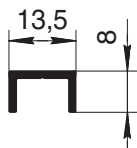
▶ Масса 1 п. м, кг	0,766	▶ Площадь сечения, см <sup>2</sup>	2,83
▶ Периметр, мм	198	▶ Длина поставки, мм	6200

**КОД ПРОФИЛЯ**

ANDW45 0706BP/M — без покрытия	ANDW45 07066/M — RAL 7004	ANDW45 070618/M — RAL 2004
ANDW45 07061/M — RAL 9003	ANDW45 07067/M — RAL 1014	ANDW45 070619/M — RAL 6018
ANDW45 07062/M — RAL 8014	ANDW45 07069/M — RAL 8017	ANDW45 070620/M — RAL 7016
ANDW45 07063/M — RAL 5005	ANDW45 070600/M — RAL 9006	ANDW45 070621/M — RAL 9016
ANDW45 07064/M — RAL 6005	ANDW45 070613/M — RAL 9005	ANDW45 0706Z/M — нестандартный
ANDW45 07065/M — RAL 3005	ANDW45 070616/M — RAL 3020	

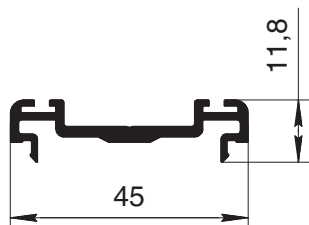
**ANDW45 0707 ПРОФИЛЬ ВЫРАВНИВАЮЩИЙ**

▶ Масса 1 п. м, кг	0,107	▶ Площадь сечения, см <sup>2</sup>	0,4
▶ Периметр, мм	55	▶ Длина поставки, мм	6200



**КОД ПРОФИЛЯ**

ANDW45 0707BP/M — без покрытия

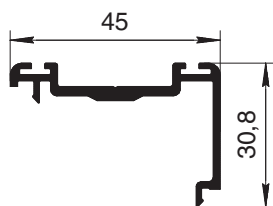


**ANDW45 0801 МАЯТНИКОВЫЙ ПЕРЕХОДНИК**

▶ Масса 1 п. м, кг	0,414	▶ Площадь сечения, см <sup>2</sup>	1,53
▶ Периметр, мм	178	▶ Длина поставки, мм	6200

**КОД ПРОФИЛЯ**

ANDW45 0801BP/M — без покрытия	ANDW45 08016/M — RAL 7004	ANDW45 080118/M — RAL 2004
ANDW45 08011/M — RAL 9003	ANDW45 08017/M — RAL 1014	ANDW45 080119/M — RAL 6018
ANDW45 08012/M — RAL 8014	ANDW45 08019/M — RAL 8017	ANDW45 080120/M — RAL 7016
ANDW45 08013/M — RAL 5005	ANDW45 080100/M — RAL 9006	ANDW45 080121/M — RAL 9016
ANDW45 08014/M — RAL 6005	ANDW45 080113/M — RAL 9005	ANDW45 0801Z/M — нестандартный
ANDW45 08015/M — RAL 3005	ANDW45 080116/M — RAL 3020	

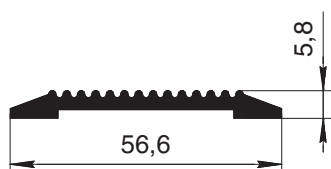


**ANDW45 0802 МАЯТНИКОВЫЙ ПЕРЕХОДНИК**

▶ Масса 1 п. м, кг	0,473	▶ Площадь сечения, см <sup>2</sup>	1,74
▶ Периметр, мм	205	▶ Длина поставки, м	6200

**КОД ПРОФИЛЯ**

ANDW45 0802-ВР/М — без покрытия	ANDW45 08026/М — RAL 7004	ANDW45 080218/М — RAL 2004
ANDW45 08021/М — RAL 9003	ANDW45 08027/М — RAL 1014	ANDW45 080219/М — RAL 6018
ANDW45 08022/М — RAL 8014	ANDW45 08029/М — RAL 8017	ANDW45 080220/М — RAL 7016
ANDW45 08023/М — RAL 5005	ANDW45 080200/М — RAL 9006	ANDW45 080221/М — RAL 9016
ANDW45 08024/М — RAL 6005	ANDW45 080213/М — RAL 9005	ANDW45 0802Z/М — нестандартный
ANDW45 08025/М — RAL 3005	ANDW45 080216/М — RAL 3020	

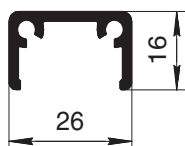


**ANDW45 0903 ПОРОГ МАЯТНИКОВОЙ ДВЕРИ**

▶ Масса 1 п. м, кг	0,534	▶ Площадь сечения, см <sup>2</sup>	1,97
▶ Периметр, мм	145	▶ Длина поставки, мм	6200

**КОД ПРОФИЛЯ**

ANDW45 0903-ВР/М — без покрытия	ANDW45 09036/М — RAL 7004	ANDW45 090318/М — RAL 2004
ANDW45 09031/М — RAL 9003	ANDW45 09037/М — RAL 1014	ANDW45 090319/М — RAL 6018
ANDW45 09032/М — RAL 8014	ANDW45 09039/М — RAL 8017	ANDW45 090320/М — RAL 7016
ANDW45 09033/М — RAL 5005	ANDW45 090300/М — RAL 9006	ANDW45 090321/М — RAL 9016
ANDW45 09034/М — RAL 6005	ANDW45 090313/М — RAL 9005	ANDW45 0903Z/М — нестандартный
ANDW45 09035/М — RAL 3005	ANDW45 090316/М — RAL 3020	

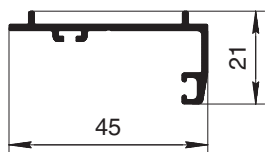


**ANDW45 0904 ПОРОГ ДВЕРИ**

▶ Масса 1 п. м, кг	0,341	▶ Площадь сечения, см <sup>2</sup>	1,26
▶ Периметр, мм	126	▶ Длина поставки, мм	6200

**КОД ПРОФИЛЯ**

ANDW45 0904-ВР/М — без покрытия	ANDW45 09046/М — RAL 7004	ANDW45 090418/М — RAL 2004
ANDW45 09041/М — RAL 9003	ANDW45 09047/М — RAL 1014	ANDW45 090419/М — RAL 6018
ANDW45 09042/М — RAL 8014	ANDW45 09049/М — RAL 8017	ANDW45 090420/М — RAL 7016
ANDW45 09043/М — RAL 5005	ANDW45 090400/М — RAL 9006	ANDW45 090421/М — RAL 9016
ANDW45 09044/М — RAL 6005	ANDW45 090413/М — RAL 9005	ANDW45 0904Z/М — нестандартный
ANDW45 09045/М — RAL 3005	ANDW45 090416/М — RAL 3020	

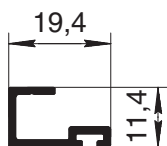


**ANDW45 0905 ПРИТВОР ДВЕРИ**

▶ Масса 1 п. м, кг	0,312	▶ Площадь сечения, см <sup>2</sup>	1,15
▶ Периметр, мм	165	▶ Длина поставки, мм	6200

**КОД ПРОФИЛЯ**

ANDW45 0905-BP/M — без покрытия	ANDW45 09056/M — RAL 7004	ANDW45 090518/M — RAL 2004
ANDW45 09051/M — RAL 9003	ANDW45 09057/M — RAL 1014	ANDW45 090519/M — RAL 6018
ANDW45 09052/M — RAL 8014	ANDW45 09059/M — RAL 8017	ANDW45 090520/M — RAL 7016
ANDW45 09053/M — RAL 5005	ANDW45 090500/M — RAL 9006	ANDW45 090521/M — RAL 9016
ANDW45 09054/M — RAL 6005	ANDW45 090513/M — RAL 9005	ANDW45 0905Z/M — нестандартный
ANDW45 09055/M — RAL 3005	ANDW45 090516/M — RAL 3020	

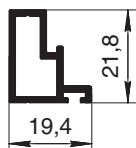


**ANDW45 0907 ДЕРЖАТЕЛЬ ЩЕТКИ**

▶ Масса 1 п. м, кг	0,165	▶ Площадь сечения, см <sup>2</sup>	0,61
▶ Периметр, мм	89	▶ Длина поставки, мм	6200

**КОД ПРОФИЛЯ**

ANDW45 0907-BP/M — без покрытия	ANDW45 09076/M — RAL 7004	ANDW45 090718/M — RAL 2004
ANDW45 09071/M — RAL 9003	ANDW45 09077/M — RAL 1014	ANDW45 090719/M — RAL 6018
ANDW45 09072/M — RAL 8014	ANDW45 09079/M — RAL 8017	ANDW45 090720/M — RAL 7016
ANDW45 09073/M — RAL 5005	ANDW45 090700/M — RAL 9006	ANDW45 090721/M — RAL 9016
ANDW45 09074/M — RAL 6005	ANDW45 090713/M — RAL 9005	ANDW45 0907Z/M — нестандартный
ANDW45 09075/M — RAL 3005	ANDW45 090716/M — RAL 3020	



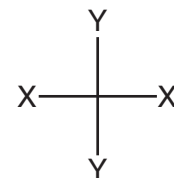
**ANDW45 0908 ДЕРЖАТЕЛЬ ЩЕТКИ БОЛЬШОЙ**

▶ Масса 1 п. м, кг	0,307	▶ Площадь сечения, см <sup>2</sup>	1,13
▶ Периметр, мм	93	▶ Длина поставки, мм	6200

**КОД ПРОФИЛЯ**

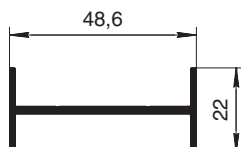
ANDW45 0908BP/M — без покрытия	ANDW45 09086/M — RAL 7004	ANDW45 090818/M — RAL 2004
ANDW45 09081/M — RAL 9003	ANDW45 09087/M — RAL 1014	ANDW45 090819/M — RAL 6018
ANDW45 09082/M — RAL 8014	ANDW45 09089/M — RAL 8017	ANDW45 090820/M — RAL 7016
ANDW45 09083/M — RAL 5005	ANDW45 090800/M — RAL 9006	ANDW45 090821/M — RAL 9016
ANDW45 09084/M — RAL 6005	ANDW45 090813/M — RAL 9005	ANDW45 0908Z/M — нестандартный
ANDW45 09085/M — RAL 3005	ANDW45 090816/M — RAL 3020	





**АНДW45 1002 ДВУТАВР**

▶ Масса 1 п. м, кг	0,425	▶ Площадь сечения, см <sup>2</sup>	1,57
▶ Периметр, мм	180	▶ Длина поставки, мм	6200



**КОД ПРОФИЛЯ**

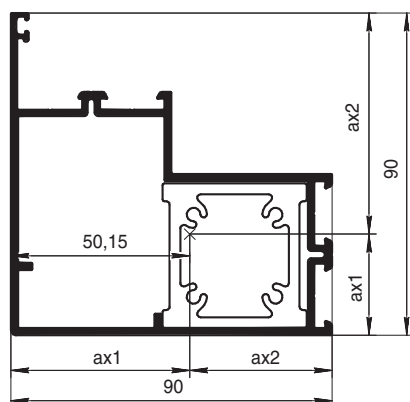
АНДW45 1002BP/M — без покрытия	АНДW45 10026/M — RAL 7004	АНДW45 100218/M — RAL 2004
АНДW4510021/M — RAL 9003	АНДW45 10027/M — RAL 1014	АНДW45 100219/M — RAL 6018
АНДW45 10022/M — RAL 8014	АНДW45 10029/M — RAL 8017	АНДW45 100220/M — RAL 7016
АНДW45 10023/M — RAL 5005	АНДW45 100200/M — RAL 9006	АНДW45 100221/M — RAL 9016
АНДW45 10024/M — RAL 6005	АНДW45 100213/M — RAL 9005	АНДW45 1002Z/M — нестандартный
АНДW45 10025/M — RAL 3005	АНДW45 100216/M — RAL 3020	

**АНДW45 1004 СТОЙКА ПОВОРОТА 90° С ОДНИМ УСОМ**

▶ Масса 1 п. м, кг	1,932	▶ Площадь сечения, см <sup>2</sup>	7,13
▶ Периметр, мм	435	▶ Длина поставки, мм	6200

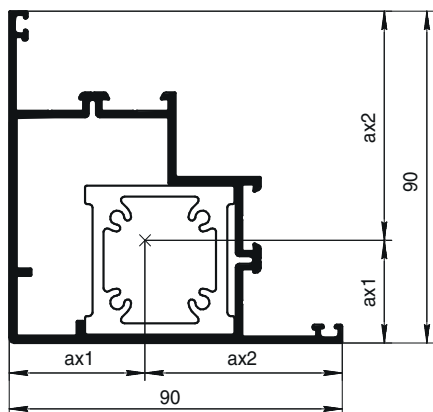
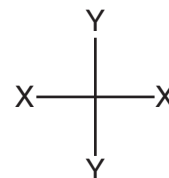
**Инерционные характеристики**

J <sub>x</sub> , см <sup>4</sup>	W <sub>x</sub> , см <sup>3</sup>	a <sub>x1</sub> , мм	a <sub>x2</sub> , мм	J <sub>y</sub> , см <sup>4</sup>	W <sub>y</sub> , см <sup>3</sup>	a <sub>y1</sub> , мм	a <sub>y2</sub> , мм
68,17	11,04	50,15	39,85	104,77	20,89	28,23	61,77



**КОД ПРОФИЛЯ**

АНДW45 1004BP/M — без покрытия	АНДW45 10046/M — RAL 7004	АНДW45 100418/M — RAL 2004
АНДW45 10041/M — RAL 9003	АНДW45 10047/M — RAL 1014	АНДW45 100419/M — RAL 6018
АНДW45 10042/M — RAL 8014	АНДW45 10049/M — RAL 8017	АНДW45 100420/M — RAL 7016
АНДW45 10043/M — RAL 5005	АНДW45 100400/M — RAL 9006	АНДW45 100421/M — RAL 9016
АНДW45 10044/M — RAL 6005	АНДW45 100413/M — RAL 9005	АНДW45 1004Z/M — нестандартный
АНДW45 10045/M — RAL 3005	АНДW45 100416/M — RAL 3020	



**ANDW45 1005 СТОЙКА УГЛОВАЯ ГЛУХОГО ОСТЕКЛЕНИЯ С ПОВОРОТОМ НА 90°**

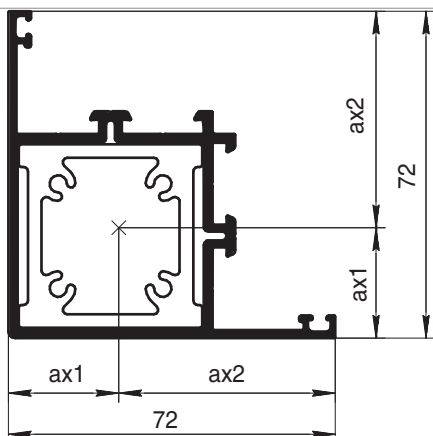
▶ Масса 1 п. м, кг	1,808	▶ Площадь сечения, см <sup>2</sup>	6,67
▶ Периметр, мм	446	▶ Длина поставки, мм	6200

**Инерционные характеристики**

J <sub>x</sub> , см <sup>4</sup>	W <sub>x</sub> , см <sup>3</sup>	a <sub>x1</sub> , мм	a <sub>x2</sub> , мм	J <sub>y</sub> , см <sup>4</sup>	W <sub>y</sub> , см <sup>3</sup>	a <sub>y1</sub> , мм	a <sub>y2</sub> , мм
66,74	10,74	36,69	53,31	63,58	11,93	27,86	62,14

**КОД ПРОФИЛЯ**

ANDW45 1005BP/M — без покрытия	ANDW45 10056/M — RAL 7004	ANDW45 100518/M — RAL 2004
ANDW45 10051/M — RAL 9003	ANDW45 10057/M — RAL 1014	ANDW45 100519/M — RAL 6018
ANDW45 10052/M — RAL 8014	ANDW45 10059/M — RAL 8017	ANDW45 100520/M — RAL 7016
ANDW45 10053/M — RAL 5005	ANDW45 100500/M — RAL 9006	ANDW45 100521/M — RAL 9016
ANDW45 10054/M — RAL 6005	ANDW45 100513/M — RAL 9005	ANDW45 1005Z/M — нестандартный
ANDW45 10055/M — RAL 3005	ANDW45 100516/M — RAL 3020	



**ANDW45 1007 СТОЙКА УГЛОВАЯ 72 × 72**

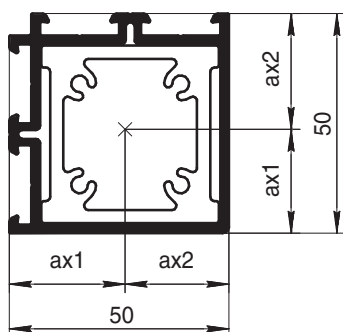
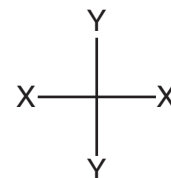
▶ Масса 1 п. м, кг	1,426	▶ Площадь сечения, см <sup>2</sup>	5,26
▶ Периметр, мм	378	▶ Длина поставки, мм	6200

**Инерционные характеристики**

J <sub>x</sub> , см <sup>4</sup>	W <sub>x</sub> , см <sup>3</sup>	a <sub>x1</sub> , мм	a <sub>x2</sub> , мм	J <sub>y</sub> , см <sup>4</sup>	W <sub>y</sub> , см <sup>3</sup>	a <sub>y1</sub> , мм	a <sub>y2</sub> , мм
37,90	7,95	24,33	47,67	36,29	7,61	24,33	47,67

**КОД ПРОФИЛЯ**

ANDW45 1007BP/M — без покрытия	ANDW45 10076/M — RAL 7004	ANDW45 100718/M — RAL 2004
ANDW45 10071/M — RAL 9003	ANDW45 10077/M — RAL 1014	ANDW45 100719/M — RAL 6018
ANDW45 10072/M — RAL 8014	ANDW45 10079/M — RAL 8017	ANDW45 100720/M — RAL 7016
ANDW45 10073/M — RAL 5005	ANDW45 100700/M — RAL 9006	ANDW45 100721/M — RAL 9016
ANDW45 10074/M — RAL 6005	ANDW45 100713/M — RAL 9005	ANDW45 1007Z/M — нестандартный
ANDW45 10075/M — RAL 3005	ANDW45 100716/M — RAL 3020	



**ANDW45 1008 СТОЙКА УГЛОВАЯ 50 × 50**

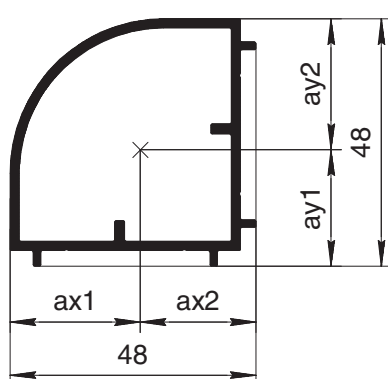
▶ Масса 1 п. м, кг	1,188	▶ Площадь сечения, см <sup>2</sup>	4,38
▶ Периметр, мм	263	▶ Длина поставки, мм	6200

**Инерционные характеристики**

J <sub>x</sub> , см <sup>4</sup>	W <sub>x</sub> , см <sup>3</sup>	a <sub>x1</sub> , мм	a <sub>x2</sub> , мм	J <sub>y</sub> , см <sup>4</sup>	W <sub>y</sub> , см <sup>3</sup>	a <sub>y1</sub> , мм	a <sub>y2</sub> , мм
28,66	10,88	26,34	23,66	27,05	10,27	23,66	26,34

**КОД ПРОФИЛЯ**

ANDW45 1008BP/M — без покрытия	ANDW45 10086/M — RAL 7004	ANDW45 100818/M — RAL 2004
ANDW45 10081/M — RAL 9003	ANDW45 10087/M — RAL 1014	ANDW45 100819/M — RAL 6018
ANDW45 10082/M — RAL 8014	ANDW45 10089/M — RAL 8017	ANDW45 100820/M — RAL 7016
ANDW45 10083/M — RAL 5005	ANDW45 100800/M — RAL 9006	ANDW45 100821/M — RAL 9016
ANDW45 10084/M — RAL 6005	ANDW45 100813/M — RAL 9005	ANDW45 1008Z/M — нестандартный
ANDW45 10085/M — RAL 3005	ANDW45 100816/M — RAL 3020	



**ANDW45 1009 СТОЙКА УГЛОВАЯ ДЕКОРАТИВНАЯ**

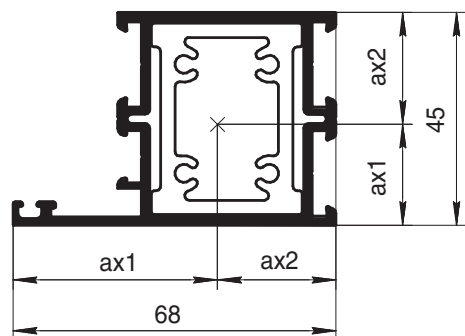
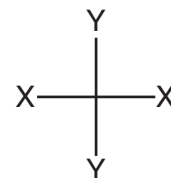
▶ Масса 1 п. м, кг	0,872	▶ Площадь сечения, см <sup>2</sup>	3,22
▶ Периметр, мм	189	▶ Длина поставки, мм	6200

**Инерционные характеристики**

J <sub>x</sub> , см <sup>4</sup>	W <sub>x</sub> , см <sup>3</sup>	a <sub>x1</sub> , мм	a <sub>x2</sub> , мм	J <sub>y</sub> , см <sup>4</sup>	W <sub>y</sub> , см <sup>3</sup>	a <sub>y1</sub> , мм	a <sub>y2</sub> , мм
9,05	3,56	25,43	22,57	9,05	3,56	22,57	25,43

**КОД ПРОФИЛЯ**

ANDW45 1009BP/M — без покрытия	ANDW45 10096/M — RAL 7004	ANDW45 100918/M — RAL 2004
ANDW45 10091/M — RAL 9003	ANDW45 10097/M — RAL 1014	ANDW45 100919/M — RAL 6018
ANDW45 10092/M — RAL 8014	ANDW45 10099/M — RAL 8017	ANDW45 100920/M — RAL 7016
ANDW45 10093/M — RAL 5005	ANDW45 100900/M — RAL 9006	ANDW45 100921/M — RAL 9016
ANDW45 10094/M — RAL 6005	ANDW45 100913/M — RAL 9005	ANDW45 1009Z/M — нестандартный
ANDW45 10095/M — RAL 3005	ANDW45 100916/M — RAL 3020	



**АНДW45 1101 РАМА ГЛУХОГО ОСТЕКЛЕНИЯ**

▶ Масса 1 п. м, кг	1,192	▶ Площадь сечения, см <sup>2</sup>	4,40
▶ Периметр, мм	314	▶ Длина поставки, мм	6200

**Инерционные характеристики**

J <sub>x</sub> , см <sup>4</sup>	W <sub>x</sub> , см <sup>3</sup>	a <sub>x1</sub> , мм	a <sub>x2</sub> , мм	J <sub>y</sub> , см <sup>4</sup>	W <sub>y</sub> , см <sup>3</sup>	a <sub>y1</sub> , мм	a <sub>y2</sub> , мм
23,88	10,10	43,06	24,94	22,43	5,21	21,35	23,65

**КОД ПРОФИЛЯ**

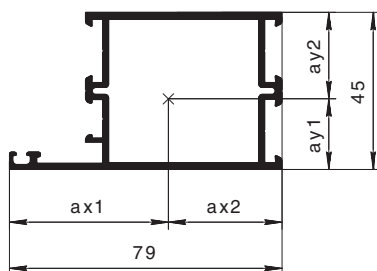
АНДW45 1101-ВР/М — без покрытия	АНДW45 11016/М — RAL 7004	АНДW45 110118/М — RAL 2004
АНДW45 11011/М — RAL 9003	АНДW45 11017/М — RAL 1014	АНДW45 110119/М — RAL 6018
АНДW45 11012/М — RAL 8014	АНДW45 11019/М — RAL 8017	АНДW45 110120/М — RAL 7016
АНДW45 11013/М — RAL 5005	АНДW45 110100/М — RAL 9006	АНДW45 110121/М — RAL 9016
АНДW45 11014/М — RAL 6005	АНДW45 110113/М — RAL 9005	АНДW45 1101Z/М — нестандартный
АНДW45 11015/М — RAL 3005	АНДW45 110116/М — RAL 3020	

**АНДW45 1102 РАМА ГЛУХОГО ОСТЕКЛЕНИЯ**

▶ Масса 1 п. м, кг	1,308	▶ Площадь сечения, см <sup>2</sup>	4,82
▶ Периметр, мм	336	▶ Длина поставки, мм	6200

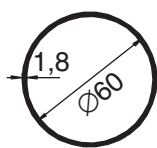
**Инерционные характеристики**

J <sub>x</sub> , см <sup>4</sup>	W <sub>x</sub> , см <sup>3</sup>	a <sub>x1</sub> , мм	a <sub>x2</sub> , мм	J <sub>y</sub> , см <sup>4</sup>	W <sub>y</sub> , см <sup>3</sup>	a <sub>y1</sub> , мм	a <sub>y2</sub> , мм
15,11	6,10	46,06	32,94	25,65	5,57	20,24	24,76



**КОД ПРОФИЛЯ**

АНДW45 1102-ВР/М — без покрытия	АНДW45 11026/М — RAL 7004	АНДW45 110218/М — RAL 2004
АНДW45 11021/М — RAL 9003	АНДW45 11027/М — RAL 1014	АНДW45 110219/М — RAL 6018
АНДW45 11022/М — RAL 8014	АНДW45 11029/М — RAL 8017	АНДW45 110220/М — RAL 7016
АНДW45 11023/М — RAL 5005	АНДW45 110200/М — RAL 9006	АНДW45 110221/М — RAL 9016
АНДW45 11024/М — RAL 6005	АНДW45 110213/М — RAL 9005	АНДW45 1102Z/М — нестандартный
АНДW45 11025/М — RAL 3005	АНДW45 110216/М — RAL 3020	

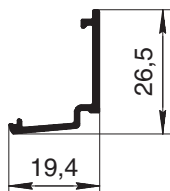


**АН-01-25 ТРУБА D=60 ММ**

▶ Масса 1 п. м, кг	0,892	▶ Площадь сечения, см <sup>2</sup>	3,29
▶ Периметр, мм	188	▶ Длина поставки, мм	6200

**КОД ПРОФИЛЯ**

АН-01-25BP/M — без покрытия	АН-01-256/M — RAL 7004	АН-01-2518/M — RAL 2004
АН-01-251/M — RAL 9003	АН-01-257/M — RAL 1014	АН-01-2519/M — RAL 6018
АН-01-252/M — RAL 8014	АН-01-259/M — RAL 8017	АН-01-2520/M — RAL 7016
АН-01-253/M — RAL 5005	АН-01-2500/M — RAL 9006	АН-01-2521/M — RAL 9016
АН-01-254/M — RAL 6005	АН-01-2513/M — RAL 9005	АН-01-25Z/M — нестандартный
АН-01-255/M — RAL 3005	АН-01-2516/M — RAL 3020	

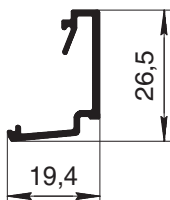


**АНSH22 0104 ШТАПИК 4 ММ**

▶ Масса 1 п. м, кг	0,178	▶ Площадь сечения, см <sup>2</sup>	0,66
▶ Периметр, мм	96	▶ Длина поставки, мм	6200

**КОД ПРОФИЛЯ**

АНSH22 0104BP/M-II — без покрытия	АНSH22 01046/M-II — RAL 7004	АНSH22 010418/M-II — RAL 2004
АНSH22 01041/M-II — RAL 9003	АНSH22 01047/M-II — RAL 1014	АНSH22 010419/M-II — RAL 6018
АНSH22 01042/M-II — RAL 8014	АНSH22 01049/M-II — RAL 8017	АНSH22 010420/M-II — RAL 7016
АНSH22 01043/M-II — RAL 5005	АНSH22 010400/M-II — RAL 9006	АНSH22 010421/M-II — RAL 9016
АНSH22 01044/M-II — RAL 6005	АНSH22 010413/M-II — RAL 9005	АНSH22 0104Z/M-II — нестандартный
АНSH22 01045/M-II — RAL 3005	АНSH22 010416/M-II — RAL 3020	

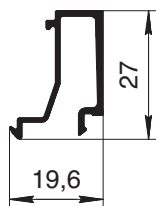


**АНSH22 0108 ШТАПИК 8 ММ**

▶ Масса 1 п. м, кг	0,214	▶ Площадь сечения, см <sup>2</sup>	0,79
▶ Периметр, мм	120	▶ Длина поставки, мм	6200

**КОД ПРОФИЛЯ**

АНSH22 0108BP/M-II — без покрытия	АНSH22 01086/M-II — RAL 7004	АНSH22 010818/M-II — RAL 2004
АНSH22 01081/M-II — RAL 9003	АНSH22 01087/M-II — RAL 1014	АНSH22 010819/M-II — RAL 6018
АНSH22 01082/M-II — RAL 8014	АНSH22 01089/M-II — RAL 8017	АНSH22 010820/M-II — RAL 7016
АНSH22 01083/M-II — RAL 5005	АНSH22 010800/M-II — RAL 9006	АНSH22 010821/M-II — RAL 9016
АНSH22 01084/M-II — RAL 6005	АНSH22 010813/M-II — RAL 9005	АНSH22 0108Z/M-II — нестандартный
АНSH22 01085/M-II — RAL 3005	АНSH22 010816/M-II — RAL 3020	

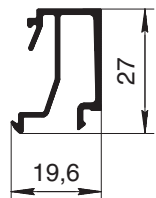


**АНШ22 0112 ШТАПИК 12 ММ**

▶ Масса 1 п. м, кг	0,239	▶ Площадь сечения, см <sup>2</sup>	0,88
▶ Периметр, мм	147	▶ Длина поставки, мм	6 200

**КОД ПРОФИЛЯ**

АНШ22 0112BP/M-II — без покрытия	АНШ22 01126/M-II — RAL 7004	АНШ22 011218/M-II — RAL 2004
АНШ22 01121/M-II — RAL 9003	АНШ22 01127/M-II — RAL 1014	АНШ22 011219/M-II — RAL 6018
АНШ22 01122/M-II — RAL 8014	АНШ22 01129/M-II — RAL 8017	АНШ22 011220/M-II — RAL 7016
АНШ22 01123/M-II — RAL 5005	АНШ22 011200/M-II — RAL 9006	АНШ22 011221/M-II — RAL 9016
АНШ22 01124/M-II — RAL 6005	АНШ22 011213/M-II — RAL 9005	АНШ22 0112Z/M-II — нестандартный
АНШ22 01125/M-II — RAL 3005	АНШ22 011216/M-II — RAL 3020	

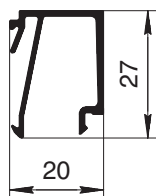


**АНШ22 0116 ШТАПИК 16 ММ**

▶ Масса 1 п. м, кг	0,276	▶ Площадь сечения, см <sup>2</sup>	1,02
▶ Периметр, мм	170	▶ Длина поставки, мм	6 200

**КОД ПРОФИЛЯ**

АНШ22 0116BP/M-II — без покрытия	АНШ22 01166/M-II — RAL 7004	АНШ22 011618/M-II — RAL 2004
АНШ22 01161/M-II — RAL 9003	АНШ22 01167/M-II — RAL 1014	АНШ22 011619/M-II — RAL 6018
АНШ22 01162/M-II — RAL 8014	АНШ22 01169/M-II — RAL 8017	АНШ22 011620/M-II — RAL 7016
АНШ22 01163/M-II — RAL 5005	АНШ22 011600/M-II — RAL 9006	АНШ22 011621/M-II — RAL 9016
АНШ22 01164/M-II — RAL 6005	АНШ22 011613/M-II — RAL 9005	АНШ22 0116Z/M-II — нестандартный
АНШ22 01165/M-II — RAL 3005	АНШ22 011616/M-II — RAL 3020	

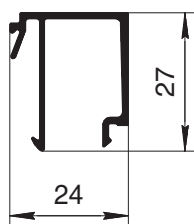


**АНШ22 0120 ШТАПИК 20 ММ**

▶ Масса 1 п. м, кг	0,275	▶ Площадь сечения, см <sup>2</sup>	1,01
▶ Периметр, мм	168	▶ Длина поставки, мм	6 200

**КОД ПРОФИЛЯ**

АНШ22 0120BP/M-II — без покрытия	АНШ22 01206/M-II — RAL 7004	АНШ22 012018/M-II — RAL 2004
АНШ22 01201/M-II — RAL 9003	АНШ22 01207/M-II — RAL 1014	АНШ22 012019/M-II — RAL 6018
АНШ22 01202/M-II — RAL 8014	АНШ22 01209/M-II — RAL 8017	АНШ22 012020/M-II — RAL 7016
АНШ22 01203/M-II — RAL 5005	АНШ22 012000/M-II — RAL 9006	АНШ22 012021/M-II — RAL 9016
АНШ22 01204/M-II — RAL 6005	АНШ22 012013/M-II — RAL 9005	АНШ22 0120Z/M-II — нестандартный
АНШ22 01205/M-II — RAL 3005	АНШ22 012016/M-II — RAL 3020	

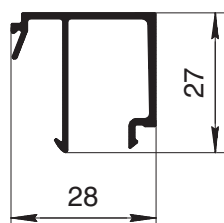


**АНШ22 0124 ШТАПИК 24 ММ**

▶ Масса 1 п. м, кг	0,287	▶ Площадь сечения, см <sup>2</sup>	1,06
▶ Периметр, мм	176	▶ Длина поставки, мм	6200

**КОД ПРОФИЛЯ**

АНШ22 0124BP/M-II — без покрытия	АНШ22 01246/M-II — RAL 7004	АНШ22 012418/M-II — RAL 2004
АНШ22 01241/M-II — RAL 9003	АНШ22 01247/M-II — RAL 1014	АНШ22 012419/M-II — RAL 6018
АНШ22 01242/M-II — RAL 8014	АНШ22 01249/M-II — RAL 8017	АНШ22 012420/M-II — RAL 7016
АНШ22 01243/M-II — RAL 5005	АНШ22 012400/M-II — RAL 9006	АНШ22 012421/M-II — RAL 9016
АНШ22 01244/M-II — RAL 6005	АНШ22 012413/M-II — RAL 9005	АНШ22 0124Z/M-II — нестандартный
АНШ22 01245/M-II — RAL 3005	АНШ22 012416/M-II — RAL 3020	

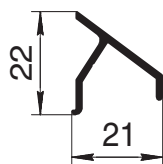


**АНШ22 0128 ШТАПИК 28 ММ**

▶ Масса 1 п. м, кг	0,300	▶ Площадь сечения, см <sup>2</sup>	1,11
▶ Периметр, мм	184	▶ Длина поставки, мм	6200

**КОД ПРОФИЛЯ**

АНШ22 0128BP/M-II — без покрытия	АНШ22 01286/M-II — RAL 7004	АНШ22 012418/M-II — RAL 2004
АНШ22 01281/M-II — RAL 9003	АНШ22 01287/M-II — RAL 1014	АНШ22 012419/M-II — RAL 6018
АНШ22 01282/M-II — RAL 8014	АНШ22 01289/M-II — RAL 8017	АНШ22 012420/M-II — RAL 7016
АНШ22 01283/M-II — RAL 5005	АНШ22 012800/M-II — RAL 9006	АНШ22 012421/M-II — RAL 9016
АНШ22 01284/M-II — RAL 6005	АНШ22 012813/M-II — RAL 9005	АНШ22 0124Z/M-II — нестандартный
АНШ22 01285/M-II — RAL 3005	АНШ22 012816/M-II — RAL 3020	



**АНДW64 43 ОТЛИВ БОЛЬШОЙ**

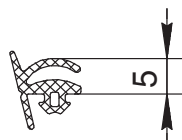
▶ Масса 1 п. м, кг	0,189	▶ Площадь сечения, см <sup>2</sup>	0,7
▶ Периметр, мм	95	▶ Длина поставки, мм	6200

**КОД ПРОФИЛЯ**

АНДW64 43BP/M — без покрытия	АНДW64 436/M — RAL 7004	АНДW64 4318/M — RAL 2004
АНДW64 431/M — RAL 9003	АНДW64 437/M — RAL 1014	АНДW64 4319/M — RAL 6018
АНДW64 432/M — RAL 8014	АНДW64 439/M — RAL 8017	АНДW64 4320/M — RAL 7016
АНДW64 433/M — RAL 5005	АНДW64 4300/M — RAL 9006	АНДW64 4321/M — RAL 9016
АНДW64 434/M — RAL 6005	АНДW64 4313/M — RAL 9005	АНДW64 43Z/M — нестандартный
АНДW64 435/M — RAL 3005	АНДW64 4316/M — RAL 3020	

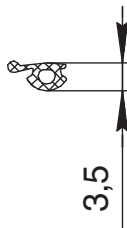
# КОМПЛЕКТУЮЩИЕ

## Уплотнители



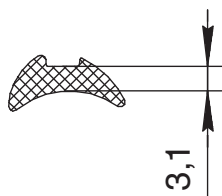
### ALOP52 УПЛОТНИТЕЛЬ НАРУЖНЫЙ

▶ Масса 1 п. м, кг	0,054	ALOP52
--------------------	-------	--------



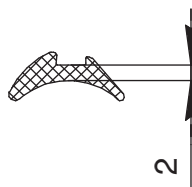
### АНR03-1 УПЛОТНИТЕЛЬ ОКОННЫЙ ВНЕШНИЙ ЧЕРНЫЙ

▶ Масса 1 п. м, кг	0,015	АНR03-1
▶ Норма поставки, м	100	



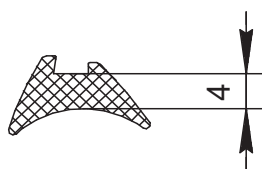
### ALOP08-1 УПЛОТНИТЕЛЬ ШТАПИКА 3 ММ ЧЕРНЫЙ

▶ Масса 1 п. м, кг	0,062	ALOP08-1
▶ Норма поставки, м	100	



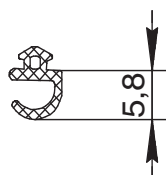
### ALOP11-1 УПЛОТНИТЕЛЬ ШТАПИКА 2 ММ ЧЕРНЫЙ

▶ Масса 1 п. м, кг	0,098	ALOP11-1
▶ Норма поставки, м	100	



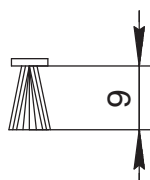
### ALOP14-1 УПЛОТНИТЕЛЬ ШТАПИКА 4 ММ ЧЕРНЫЙ

▶ Масса 1 п. м, кг	0,085	ALOP14-1
▶ Норма поставки, м	100	



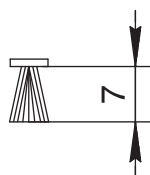
### ALOP06-1 УПЛОТНИТЕЛЬ ПРИТВОРА ЧЕРНЫЙ

▶ Масса 1 п. м, кг	0,017	ALOP06-1
▶ Норма поставки, м	200	



### АНFET09 ФЕТРОВЫЙ УПЛОТНИТЕЛЬ 9 ММ

▶ Норма поставки, м	200	АНFET09
---------------------	-----	---------

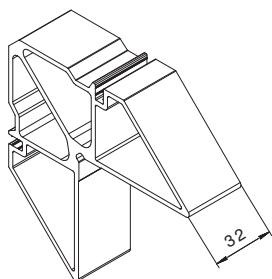


### UP15 ФЕТРОВЫЙ УПЛОТНИТЕЛЬ 7 ММ

▶ Норма поставки, м	200	
---------------------	-----	--



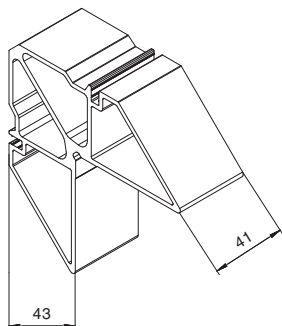
## Соединительные элементы



### АНСУ32 СУХАРЬ УГЛОВОЙ 32 ММ

▶ Масса, кг	0,125	АНСУ 32
▶ Норма поставки, шт.	1	

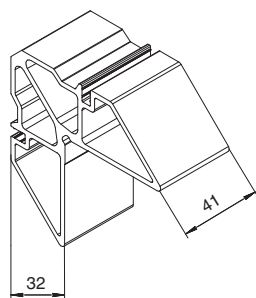
Исходный профиль: ANDW45 0401.



### АНСУ41 СУХАРЬ УГЛОВОЙ 41 ММ

▶ Масса, кг	0,137	АНСУ 41
▶ Норма поставки, шт.	1	

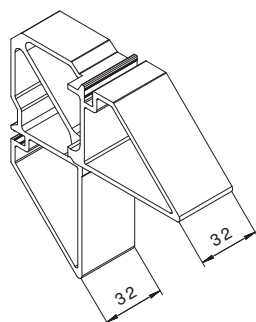
Исходный профиль: ANDW45 0401.



### АНСУ41М СУХАРЬ УГЛОВОЙ МАЛЫЙ 41 ММ

▶ Масса, кг	0,14	АНСУ 41М
▶ Норма поставки, шт.	1	

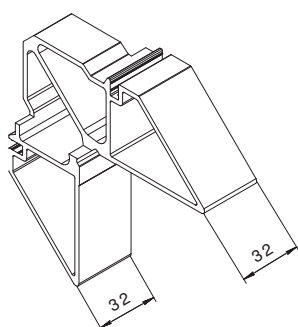
Исходный профиль: ANDW45 0404.



### АНСУ41FL СУХАРЬ Т-Z ДВЕРНОГО СОЕДИНЕНИЯ (ЛЕВЫЙ)

▶ Масса, кг	0,115	АНСУ41FL
▶ Норма поставки, шт.	1	

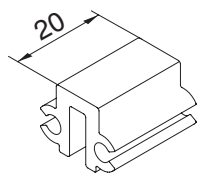
Исходный профиль: ANDW45 0401.



### АНСУ41FR СУХАРЬ Т-Z ДВЕРНОГО СОЕДИНЕНИЯ (ПРАВЫЙ)

▶ Масса, кг	0,115	АНСУ41FR
▶ Норма поставки, шт.	1	

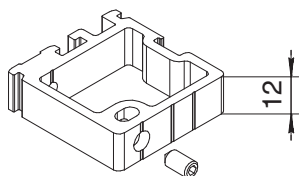
Исходный профиль: ANDW45 0401.



**АНСР20 СУХАРЬ ПОРОГОВЫЙ 20 ММ**

▶ Масса, кг	0,006	АНСР20
▶ Норма поставки, шт.	1	

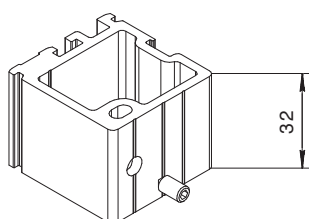
Исходный профиль: АНДW45 0502.



**АСI58.12 СУХАРЬ ИМПОСТНЫЙ 12 ММ В СБОРЕ**

▶ Масса, кг	0,021	АСI58.12
▶ Норма поставки, шт.	1	

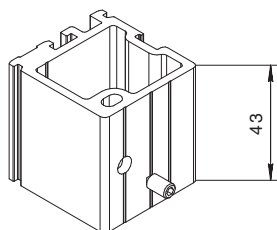
Исходный профиль: АНДW45 0508.



**АСI58.32 СУХАРЬ ИМПОСТНЫЙ 32 ММ В СБОРЕ**

▶ Масса, кг	0,055	АСI58.32
▶ Норма поставки, шт.	1	

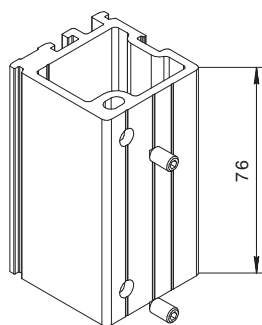
Исходный профиль: АНДW45 0508.



**АСI58.43 СУХАРЬ ИМПОСТНЫЙ 43 ММ В СБОРЕ**

▶ Масса, кг	0,072	АСI58.43
▶ Норма поставки, шт.	1	

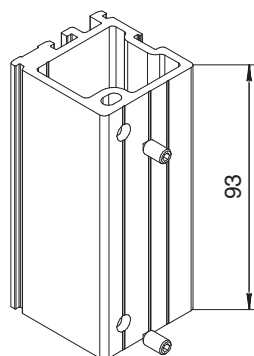
Исходный профиль: АНДW45 0508.



**АСI58.76 СУХАРЬ ИМПОСТНЫЙ 76 ММ В СБОРЕ**

▶ Масса, кг	0,129	АСI58.76
▶ Норма поставки, шт.	1	

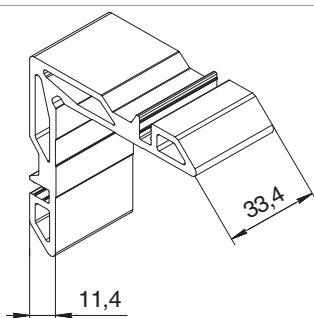
Исходный профиль: АНДW45 0508.



**АСI58.93 СУХАРЬ ИМПОСТНЫЙ 93 ММ В СБОРЕ**

▶ Масса, кг	0,158	АСI58.93
▶ Норма поставки, шт.	1	

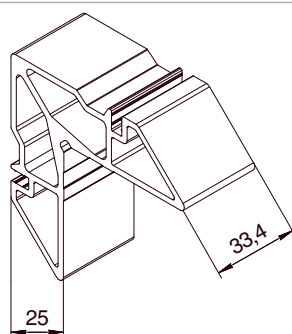
Исходный профиль: АНДW45 0508.



**АНСУ0406.33 СУХАРЬ УГЛОВОЙ 33,4 × 11,4 ММ ОКОННОЙ СТВОРКИ**

▶ Масса, кг	0,075	АНСУ0406.33
▶ Норма поставки, шт.	1	

Исходный профиль: АНДW45 0406.

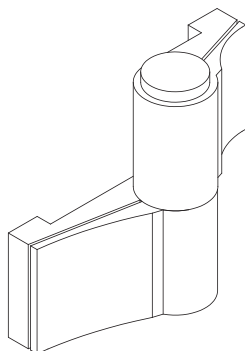


**АНСУ0405.33 СУХАРЬ УГЛОВОЙ 33,4 × 25 ММ ОКОННОЙ СТВОРКИ**

▶ Масса, кг	0,096	АНСУ0405.33
▶ Норма поставки, шт.	1	

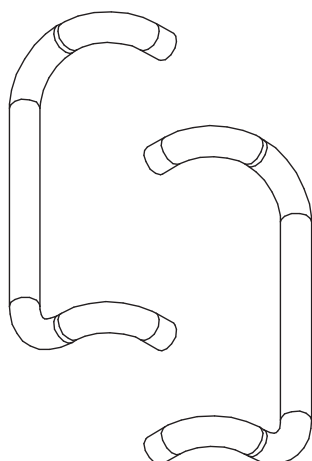
Исходный профиль: АНДW45 0405.

## Фурнитура



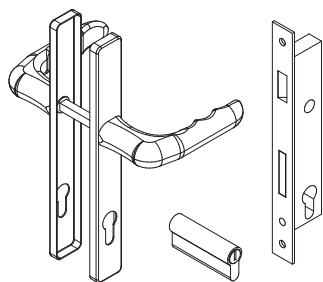
**АНРЕТ2-3D ПЕТЛИ ДВЕРНЫЕ ДВУХСЕКЦИОННЫЕ**

▶ Норма поставки, шт.	1	АНРЕТ2-3D — без покрытия
▶ Осевое расстояние, мм	62,5	АНРЕТ2-3D1 — RAL 9003
		АНРЕТ2-3D2 — RAL 8014
		АНРЕТ2-3D3 — RAL 5005
Состав комплекта		
▶ Петля калитки, шт.	1	АНРЕТ2-3D4 — RAL 6005
▶ Петля столба, шт.	1	АНРЕТ2-3D5 — RAL 3005
▶ Крышка петли, шт.	2	АНРЕТ2-3D6 — RAL 7004
		АНРЕТ2-3D7 — RAL 1014
		АНРЕТ2-3D9 — RAL 8017
		АНРЕТ2-3D00 — RAL 9006
		АНРЕТ2-3D13 — RAL 9005
		АНРЕТ2-3D16 — RAL 3020
		АНРЕТ2-3D18 — RAL 2004
		АНРЕТ2-3D19 — RAL 6018
		АНРЕТ2-3D20 — RAL 7016
		АНРЕТ2-3D21 — RAL 9016
		АНРЕТ2-3DZ — нестандартный



**АННАНД РУЧКА-СКОБА**

▶ Норма поставки, пара	1	АННАНД — без покрытия
▶ Осевое расстояние, мм	350	АННАНД1 — RAL 9003
▶ Диаметр, мм	30	АННАНД2 — RAL 8014
		АННАНД3 — RAL 5005
		АННАНД4 — RAL 6005
		АННАНД5 — RAL 3005
		АННАНД6 — RAL 7004
		АННАНД7 — RAL 1014
		АННАНД9 — RAL 8017
		АННАНД00 — RAL 9006
		АННАНД13 — RAL 9005
		АННАНД16 — RAL 3020
		АННАНД18 — RAL 2004
		АННАНД19 — RAL 6018
		АННАНД20 — RAL 7016
		АННАНД21 — RAL 9016
		АННАНДZ — нестандартный



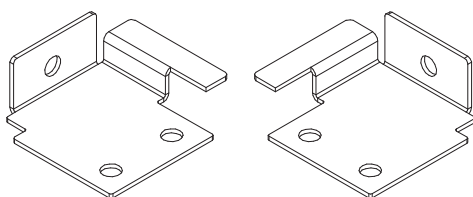
**АНДWF45 КОМПЛЕКТ ЗАМКА С ФАЛЕВОЙ ЗАЩЕЛКОЙ**

▶ Норма поставки, комп.	1	АНДWF45
▶ Состав комплекта		
▶ Замок с фалевой защелкой, шт.	1	
▶ Дорнмасс, мм	30	
▶ Осевое расстояние, мм	92	
▶ Ширина планки, мм	22	
▶ Цилиндр замка, мм	60	
▶ Ручка гарнитурная нажимная, шт.	1	
▶ Осевое расстояние, мм	92	
▶ Ширина, мм	30	
▶ Толщина, мм	8	
▶ Ответная планка, шт.	1	



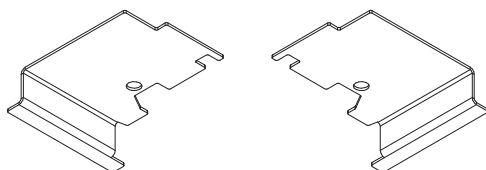
**АНДWR45 КОМПЛЕКТ ЗАМКА С РОЛИКОВОЙ ЗАЩЕЛКОЙ**

▶ Норма поставки, комп.	1	АНДWR45
▶ Замок с роликовой защелкой, шт.	1	
▶ Дорнмасс, мм	30	
▶ Осевое расстояние, мм	92	
▶ Ширина планки, мм	22	
▶ Цилиндр замка, мм	60	
▶ Ответная планка, шт.	1	



**АН0602 ЗАГЛУШКИ ШТУЛЬПА**

▶ Норма поставки, пара	1	АН0602BP — без покрытия АН06021 — RAL 9003 АН06022 — RAL 8014 АН06023 — RAL 5005 АН06024 — RAL 6005 АН06025 — RAL 3005 АН06026 — RAL 7004 АН06027 — RAL 1014 АН06029 — RAL 8017 АН060200 — RAL 9006 АН060213 — RAL 9005 АН060216 — RAL 3020 АН060218 — RAL 2004 АН060219 — RAL 6018 АН060220 — RAL 7016 АН060221 — RAL 9016 АН0602Z — нестандартный
------------------------	---	---



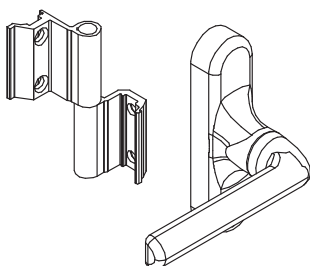
**АН0603 ЗАГЛУШКА ШТУЛЬПА**

▶ Норма поставки, пара	0,015	АН0603BP — без покрытия АН06031 — RAL 9003 АН06032 — RAL 8014 АН06033 — RAL 5005 АН06034 — RAL 6005 АН06035 — RAL 3005 АН06036 — RAL 7004 АН06037 — RAL 1014 АН06039 — RAL 8017 АН060300 — RAL 9006 АН060313 — RAL 9005 АН060316 — RAL 3020 АН060318 — RAL 2004 АН060319 — RAL 6018 АН060320 — RAL 7016 АН060321 — RAL 9016 АН0603Z — нестандартный
------------------------	-------	---



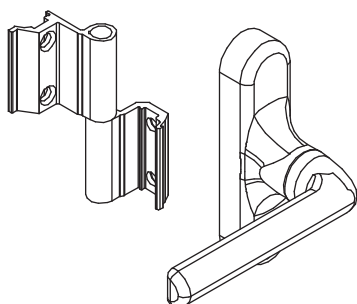
**2061-2 КОМПЛЕКТ ШПИНГАЛЕТОВ**

▶ Норма поставки, комп.	1	2061-2
Состав комплекта		
▶ Шпингалет накладной, шт.	2	
▶ Планка запорная 80 × 30 мм, шт.	1	
▶ Планка запорная 50 × 18,8 мм, шт.	1	



**01181 КОМПЛЕКТ ФУРНИТУРЫ ДЛЯ ПОВОРОТНОГО ОКНА**

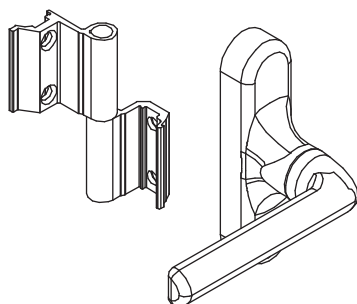
▶ Норма поставки, комп.	1	01181
▶ Ручка	1	
▶ Гарнитура для поворотной створки	1	
▶ Ответная планка	1	
▶ Втулка регулируемая двухсекционная	1	
▶ Петли	2	



**WR-P50 КОМПЛЕКТ ПОВОРОТНОЙ ФУРНИТУРЫ РОТО ДЛЯ ОКНА ДО 50 КГ**

▶ Приемный комплект	1	WR-P50/A1:
▶ Запорный комплект	1	Ш: 370—1 300; В: 500—1 200
▶ Ручка, шт.	1	WR-P50/A2:
▶ Петли, комп.	1	Ш: 1 300—1 400; В: 500—1 200
▶ Петля створки верхняя, шт.	1	WR-P50/B1:
<b>Дополнительно для В1 и В2:</b>		
▶ Прижим на раме, шт.	1	WR-P50/B2:
▶ Прижим на створке, шт.	1	Ш: 1 300—1 400; В: 1 200—1 800
▶ Ответная планка, шт.	1	WR-P50/C1
<b>Дополнительно для С1 и С2:</b>		
▶ Прижим на раме, шт.	2	WR-P50/C2:
▶ Прижим на створке, шт.	2	Ш: 1 300—1 400; В: 1 800—2 250
▶ Ответная планка, шт.	2	
▶ Запорная цапфа, шт.	1	

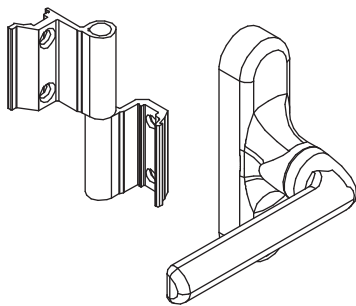
Устанавливается на окна весом до 50 кг. Служит для запираения/открывания окна.



**WR-F80 КОМПЛЕКТ ФРАМУЖНОЙ ФУРНИТУРЫ РОТО ДЛЯ ОКНА**

▶ Приемный комплект	1	WR-F80/A1
▶ Запорный комплект	1	Ш: 500—1 100; В: 370—1 300
▶ Ручка, шт.	1	WR-F80/A2:
▶ Петли, комп.	1	Ш: 1 100—1 600; В: 370—1 300
▶ Ножницы фрамужные, шт.	2	
<b>Дополнительно для А2:</b>		
▶ Прижим на раме, шт.	1	
▶ Прижим на створке, шт.	1	
▶ Ответная планка, шт.	1	

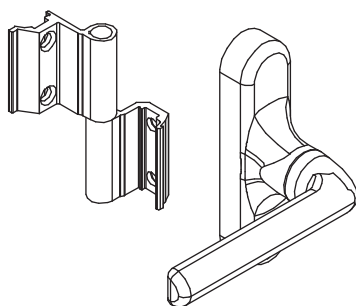
Устанавливается на откидные окна. Служит для запираения/открывания окна.



**WR-P80 КОМПЛЕКТ ПОВОРОТНОЙ ФУРНИТУРЫ РОТО ДЛЯ ОКНА ДО 80 КГ**

▶ Приемный комплект	1	WR-P80/A1
▶ Запорный комплект	1	Ш: 370—1 300; В: 500—1 200
▶ Ручка, шт.	1	WR-P80/A2
▶ Петли, комп.	1	Ш: 1 301—1 600; В: 500—1 200
▶ <b>Дополнительно для В1 и В2:</b>		WR-P80/B1
▶ Прижим на раме, шт.	1	Ш: 370—1 300; В: 1 200—1 800
▶ Прижим на створке, шт.	1	WR-P80/B2
▶ Ответная планка, шт.	1	Ш: 1 301—1 600; В: 1 200—1 800
▶ <b>Дополнительно для С1 и С2:</b>		WR-P80/C1
▶ Прижим на раме, шт.	1	Ш: 370—1 300; В: 1 800—2 250
▶ Прижим на створке, шт.	1	WR-P80/C2
▶ Ответная планка, шт.	1	Ш: 1 301—1 600; В: 1 800—2 250
▶ Запорная цапфа, шт.	1	

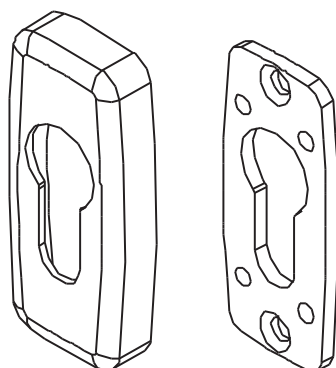
Устанавливается на окна весом до 80 кг. Служит для запираения/открывания окна.



**WR-POT КОМПЛЕКТ ПОВОРОТНО-ОТКИДНОЙ ФУРНИТУРЫ РОТО ДЛЯ ОКНА**

▶ Приемный комплект	1	WR-POT/A1:
▶ Запорный комплект	1	Ш: 390—700; В: 580—1 200
▶ Ручка, шт.	1	WR-POT/A2
▶ Петли, комп.	1	Ш: 701—1 300; В: 580—1 200
▶ Ножницы оконные, шт.	1	WR-POT/A3:
▶ <b>Дополнительно для А3:</b>		Ш: 1 300—1 600; В: 580—1 200
▶ Переключатель MV, комп.	1	WR-POT/B1:
▶ Ножницы вторые оконные, шт.	1	Ш: 390—700; В: 1 200—1 800
▶ Ответная планка, шт.	1	WR-POT/B2
▶ <b>Дополнительно для В1 и В2:</b>		Ш: 701—1 300; В: 1 200—1 800
▶ Переключатель MV, комп.	1	WR-POT/B3:
▶ Ответная планка, шт.	1	Ш: 1 300—1 600; В: 1 200—1 800
▶ <b>Дополнительно для В3:</b>		WR-POT/C1
▶ Переключатель MV, комп.	2	Ш: 390—700; В: 1 800—2 400
▶ Ножницы вторые оконные, шт.	1	WR-POT/C2
▶ Ответная планка, шт.	2	Ш: 701—1 300; В: 1 800—2 400
▶ <b>Дополнительно для С1 и С2:</b>		WR-POT/C3:
▶ Переключатель MV, комп.	1	Ш: 1 300—1 600; В: 1 800—2 400
▶ Ответная планка, шт.	3	
▶ Запорная цапфа, шт.	2	
▶ <b>Дополнительно для С3:</b>		
▶ Переключатель MV, комп.	2	
▶ Ножницы вторые оконные, шт.	1	
▶ Ответная планка, шт.	3	
▶ Запорная цапфа, шт.	2	

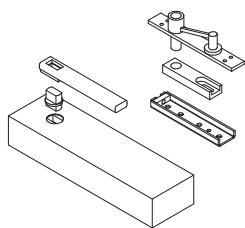
Устанавливается на окна с поворотно-откидным вариантом открытия. Служит для запираения/открывания окна.



**070584 КОМПЛЕКТ НАКЛАДОК НА ЛИЧИНКУ ЗАМКА**

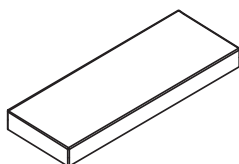
▶ Норма поставки, комп.	1	07058000 — без покрытия
▶ Ширина, мм	30	07058410 — RAL 9003
▶ Высота, мм	76	07058402 — RAL 8014
▶ Толщина, мм	7,5	07058413 — RAL 5005
		070584 — RAL 6005
		07058405 — RAL 3005
		07058406 — RAL 7004
		070587 — RAL 1014
		070589 — RAL 8017
		070584000 — RAL 9006
		07058419 — RAL 6018
		07058420 — RAL 7016
		07058421 — RAL 9016
		0705840Z — нестандартный

Декоративный элемент устанавливается на цилиндр замка.



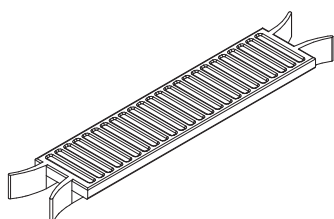
**DRM0043, DRM0045, DRM0046, DRM0048 КОМПЛЕКТ ДОВОДЧИКА МАЯТНИКОВОГО**

▶ Норма поставки, комп.	1	DRM0043, DRM0045, DRM0046,
▶ Доводчик напольный, шт.	1	DRM0048
▶ Крышка доводчика, шт.	1	
▶ Верхняя петля, шт.	1	
▶ Рейка нижняя, шт.	1	
▶ Шпindel стандартный, шт.	1	



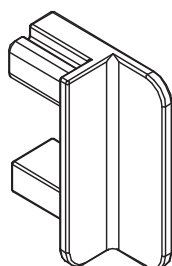
**131-133 РИХТОВОЧНЫЕ ПОДКЛАДКИ**

▶ Норма поставки, шт.	1	131-133-0112 — 1 × 12 × 100 мм
		131-133-0120 — 1 × 20 × 100 мм
		131-133-0128 — 1 × 28 × 100 мм
		131-133-0312 — 3 × 12 × 100 мм
		131-133-0320 — 3 × 20 × 100 мм
		131-133-0328 — 3 × 28 × 100 мм



**ALOP50 ОПОРНЫЕ ПОДКЛАДКИ**

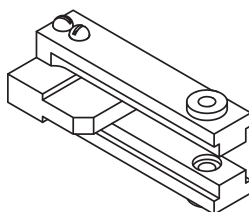
▶ Норма поставки, шт.	1	ALOP50
-----------------------	---	--------



**ALOP60 КОМПЛЕКТ ЗАГЛУШЕК Т-Z ДВЕРНОГО СОЕДИНЕНИЯ**

▶ Норма поставки, пара	1	ALOP60
▶ Масса, кг	0,004	

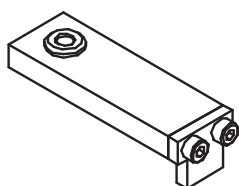
**Кондукторы**



**К-45-1 КОНДУКТОР ДЛЯ УГЛОВОГО СОЕДИНЕНИЯ АНДW45**

▶ Норма поставки, шт.	1	К-45-1
-----------------------	---	--------

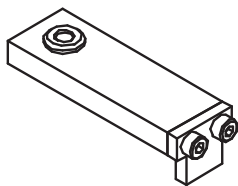
Используется для обработки рамных профилей и створки двери.



**К-45-4 КОНДУКТОР ДЛЯ СВЕРЛЕНИЯ ОТВЕРСТИЙ Т-ОБРАЗНОГО СОЕДИНЕНИЯ АНДW45**

▶ Норма поставки, шт.	1	К-45-4
-----------------------	---	--------

Используется для обработки профилей импостного соединения.

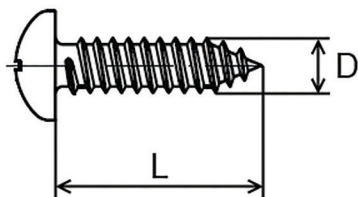


**К-52 КОНДУКТОР ПОД ОБРАБОТКУ ОКОННОЙ СТВОРКИ**

▶ Норма поставки, шт.	1	К-52
-----------------------	---	------

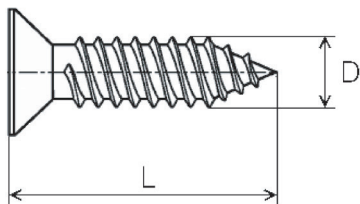
Используется для обработки оконной створки.

**Крепеж**



**164-XXX САМОРЕЗ (ГОСТ 10621-80)**

▶ Норма поставки, шт.	1	164-378 D = 4,2 мм, L = 32 мм
		164-380 D = 4,2 мм, L = 38 мм
		164-381 D = 4,2 мм, L = 16 мм



**164-XXX САМОРЕЗ (ГОСТ 10619-80)**

▶ Норма поставки, шт.	1	164-153 D = 4,2 мм, L = 13 мм
		164-397 D = 4,2 мм, L = 32 мм

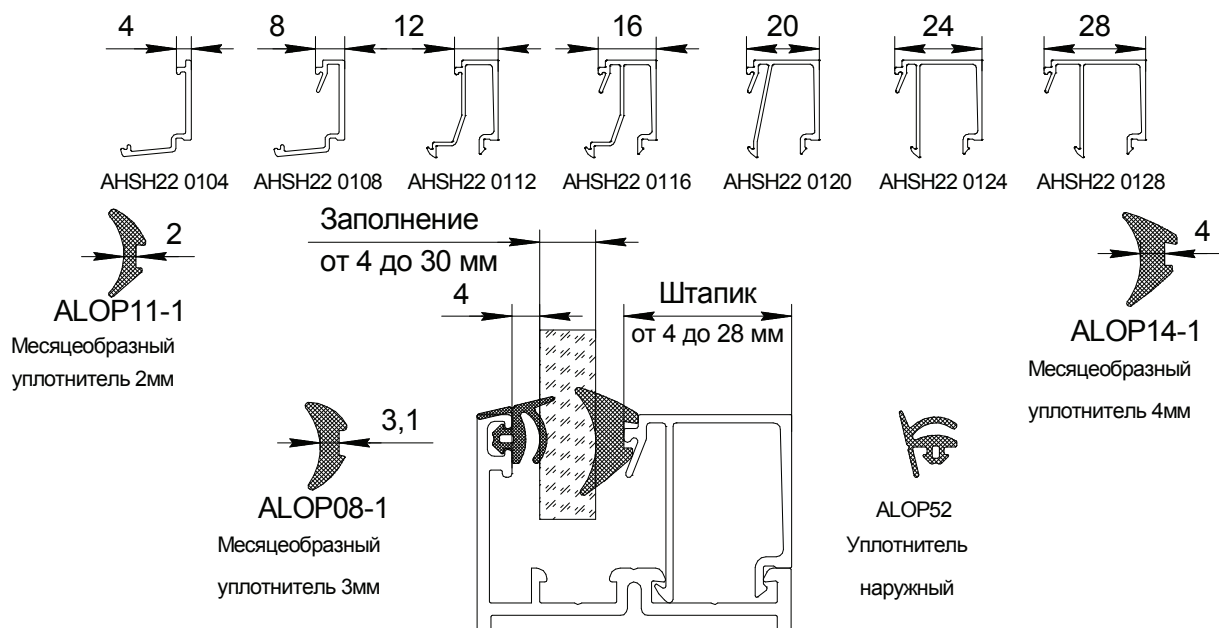


**170-93 ШТИФТ (ISO 8735)**

▶ Норма поставки, шт.	1	D = 5 мм, L = 10 мм
-----------------------	---	---------------------

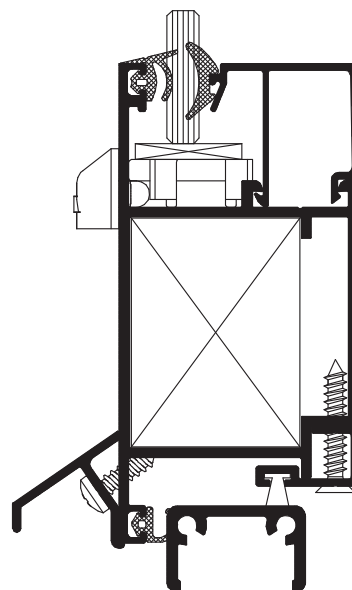
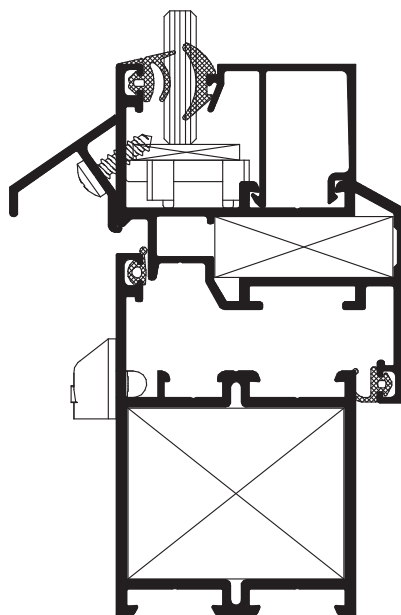
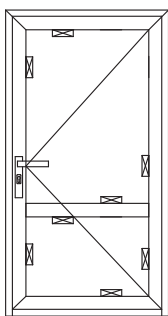
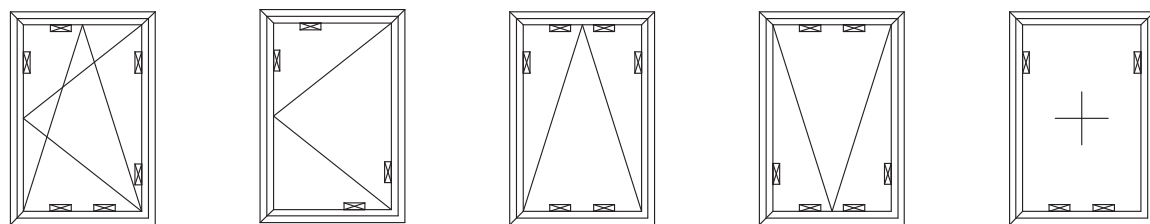


## ВАРИАНТЫ ЗАПОЛНЕНИЯ



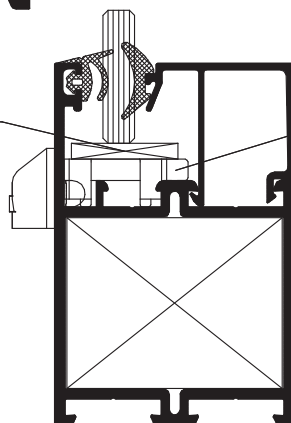
Толщина заполнения, мм	Уплотнитель внутренний	Уплотнитель наружный	Штапик
4	ALO P14-1	ALO P52	АНSH22 0128
5	ALO P08-1	ALO P52	АНSH22 0128
6	ALO P11-1	ALO P52	АНSH22 0128
7	ALO P14-1	ALO P52	АНSH22 0124
8	ALO P14-1	ALO P52	АНSH22 0124
9	ALO P08-1	ALO P52	АНSH22 0124
10	ALO P11-1	ALO P52	АНSH22 0124
11	ALO P14-1	ALO P52	АНSH22 0120
12	ALO P14-1	ALO P52	АНSH22 0120
13	ALO P08-1	ALO P52	АНSH22 0120
14	ALO P11-1	ALO P52	АНSH22 0120
15	ALO P14-1	ALO P52	АНSH22 0116
16	ALO P14-1	ALO P52	АНSH22 0116
17	ALO P08-1	ALO P52	АНSH22 0116
18	ALO P11-1	ALO P52	АНSH22 0116
19	ALO P14-1	ALO P52	АНSH22 0112
20	ALO P14-1	ALO P52	АНSH22 0112
21	ALO P08-1	ALO P52	АНSH22 0112
22	ALO P11-1	ALO P52	АНSH22 0112
23	ALO P14-1	ALO P52	АНSH22 0108
24	ALO P14-1	ALO P52	АНSH22 0108
25	ALO P08-1	ALO P52	АНSH22 0108
26	ALO P11-1	ALO P52	АНSH22 0108
27	ALO P14-1	ALO P52	АНSH22 0104
28	ALO P14-1	ALO P52	АНSH22 0104
29	ALO P08-1	ALO P52	АНSH22 0104
30	ALO P11-1	ALO P52	АНSH22 0104

### СХЕМА УСТАНОВКИ ПОДКЛАДОК ПОД ЗАПОЛНЕНИЕ

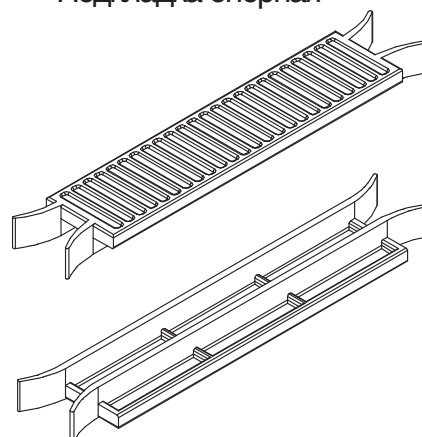
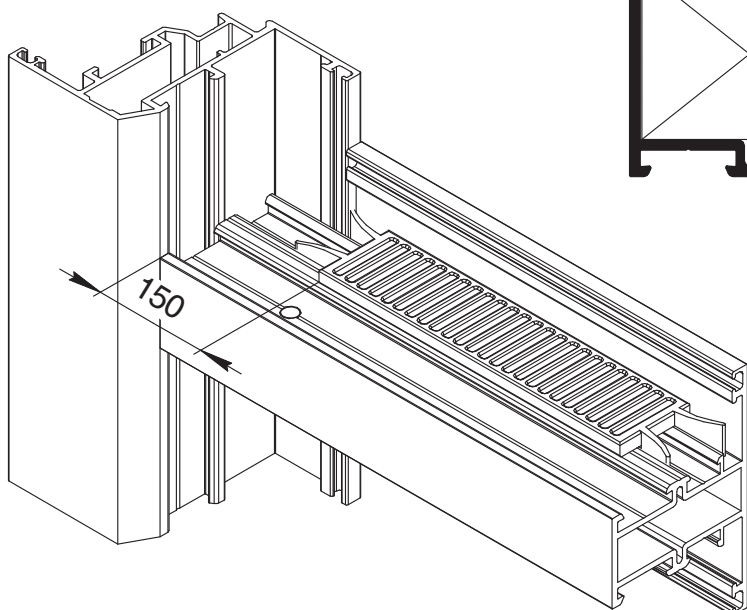


Подкладка  
рихтовочная

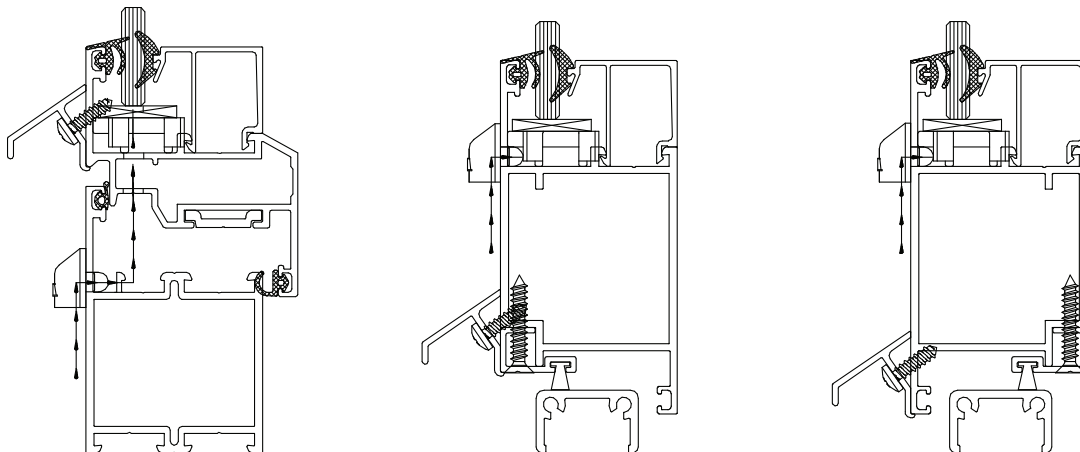
Подкладка  
опорная



Подкладка опорная

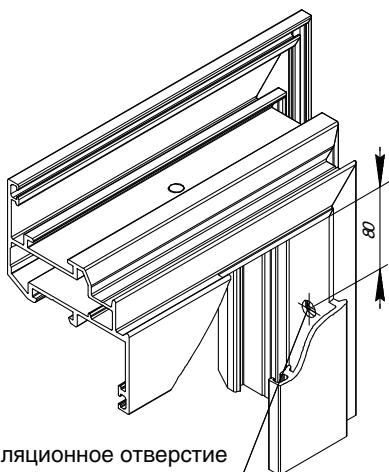
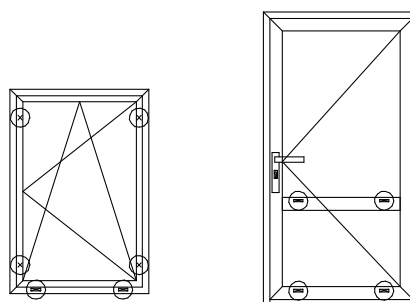
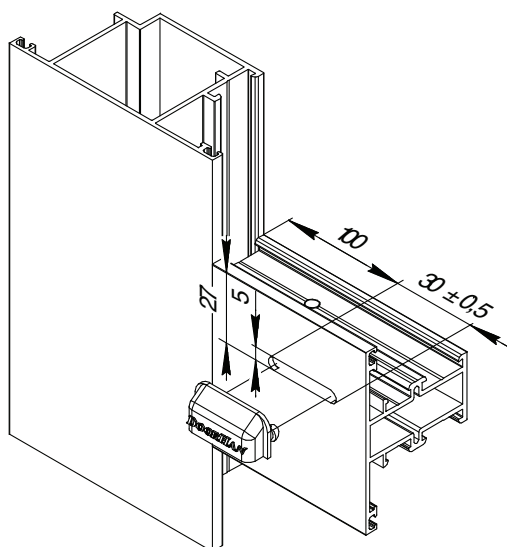


## СХЕМА ОТВОДА ВЛАГИ



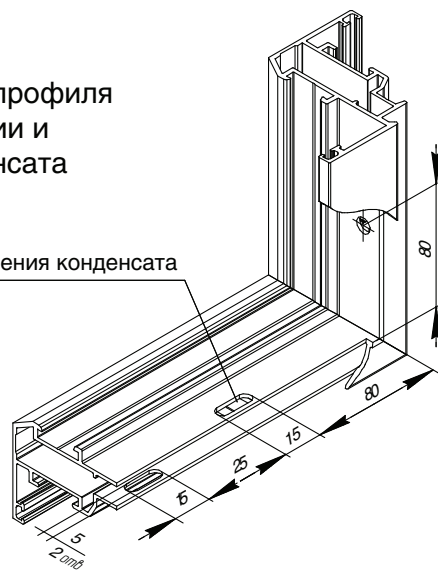
Перфорация профиля с последующей установкой декорированной заглушки

Схема перфорируемых мест



Перфорация профиля для вентиляции и отвода конденсата

Отверстие для удаления конденсата



## СХЕМА УСТАНОВКИ ПРОФИЛЕЙ ОТЛИВА

Схема крепления отлива на оконную створку

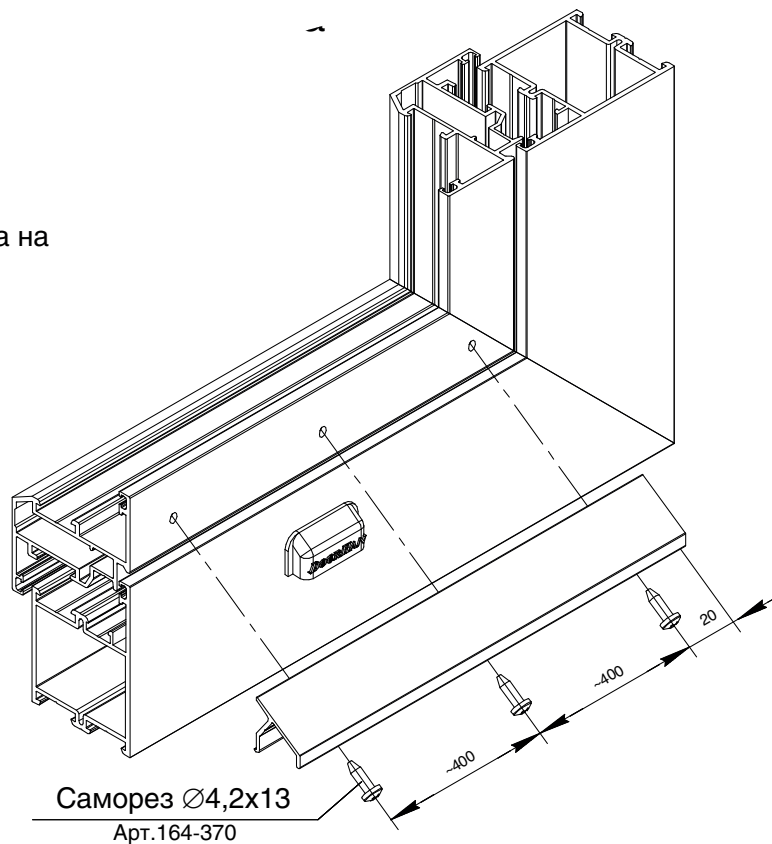
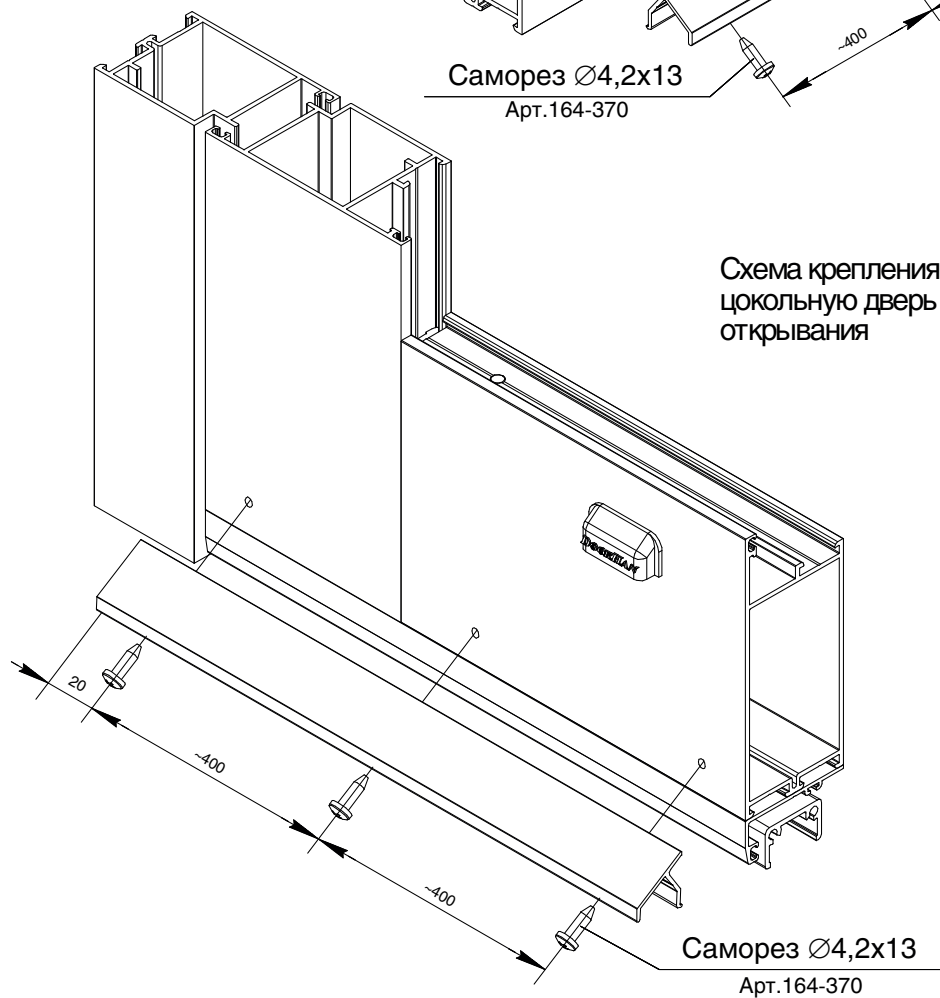
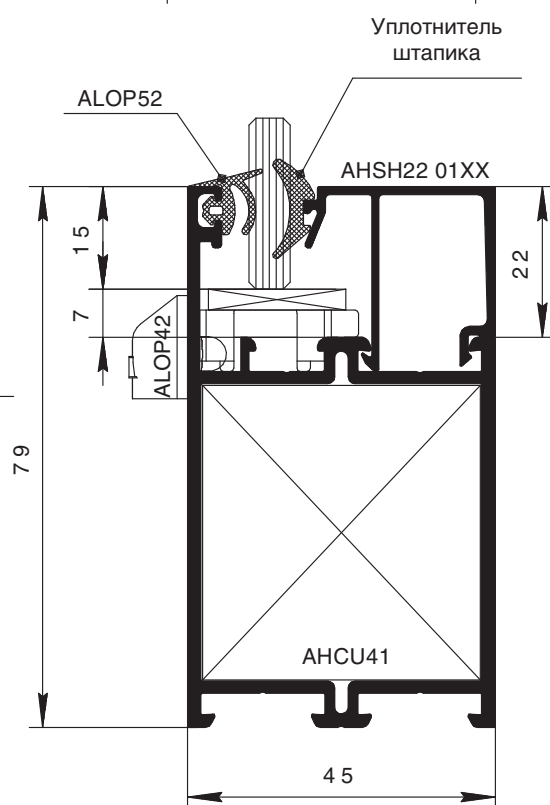
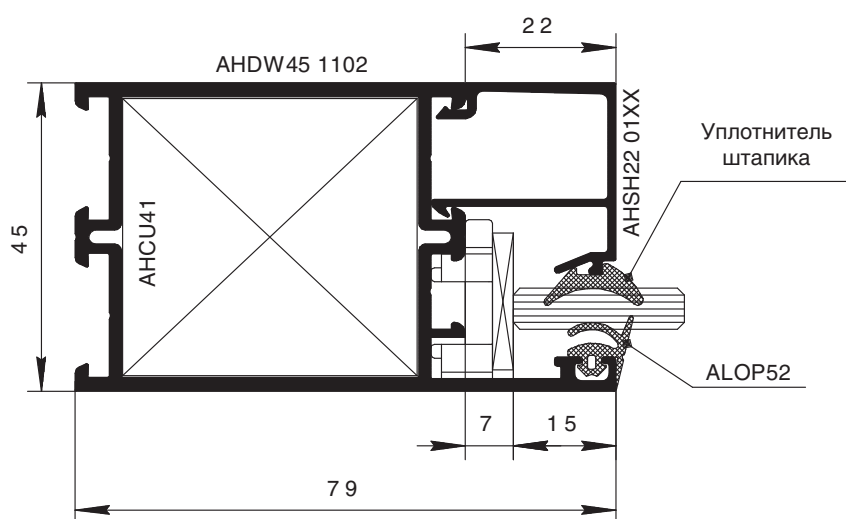
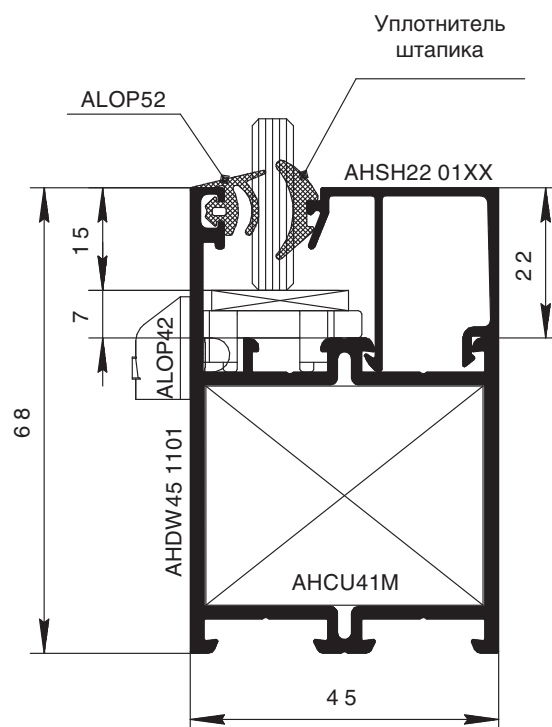
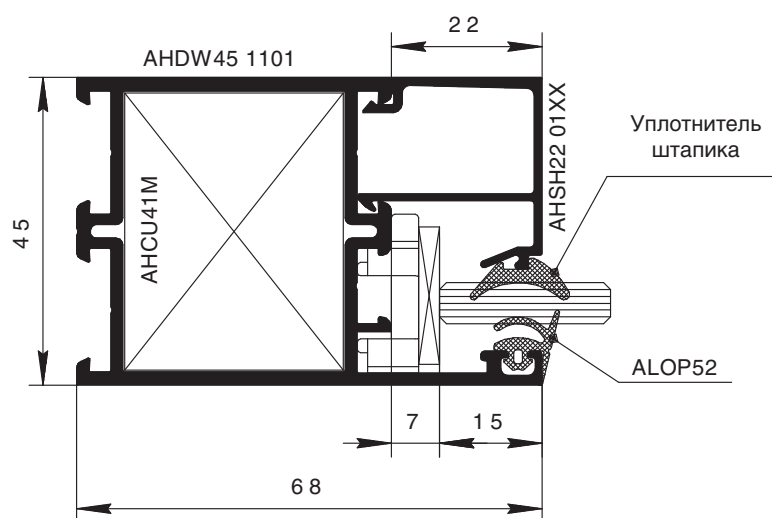
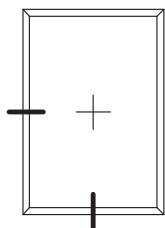


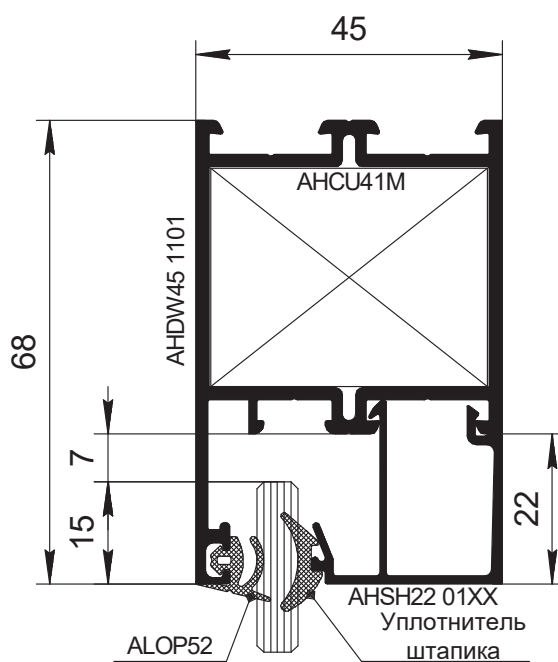
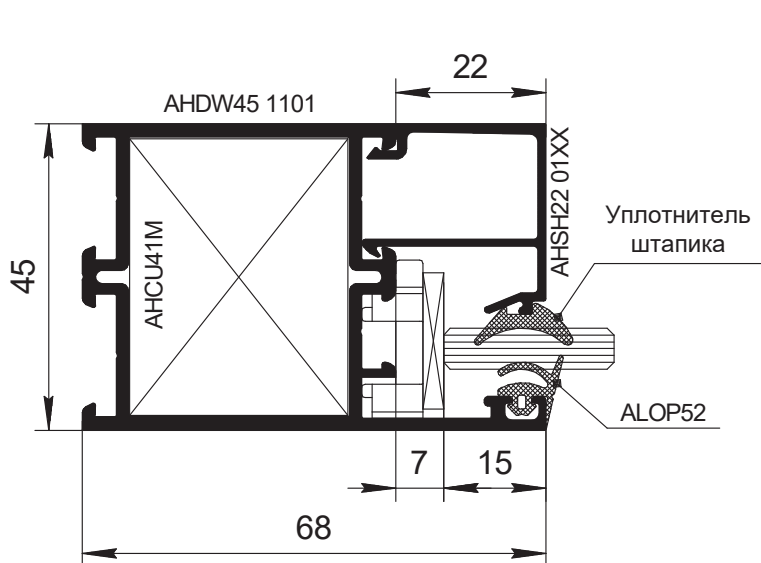
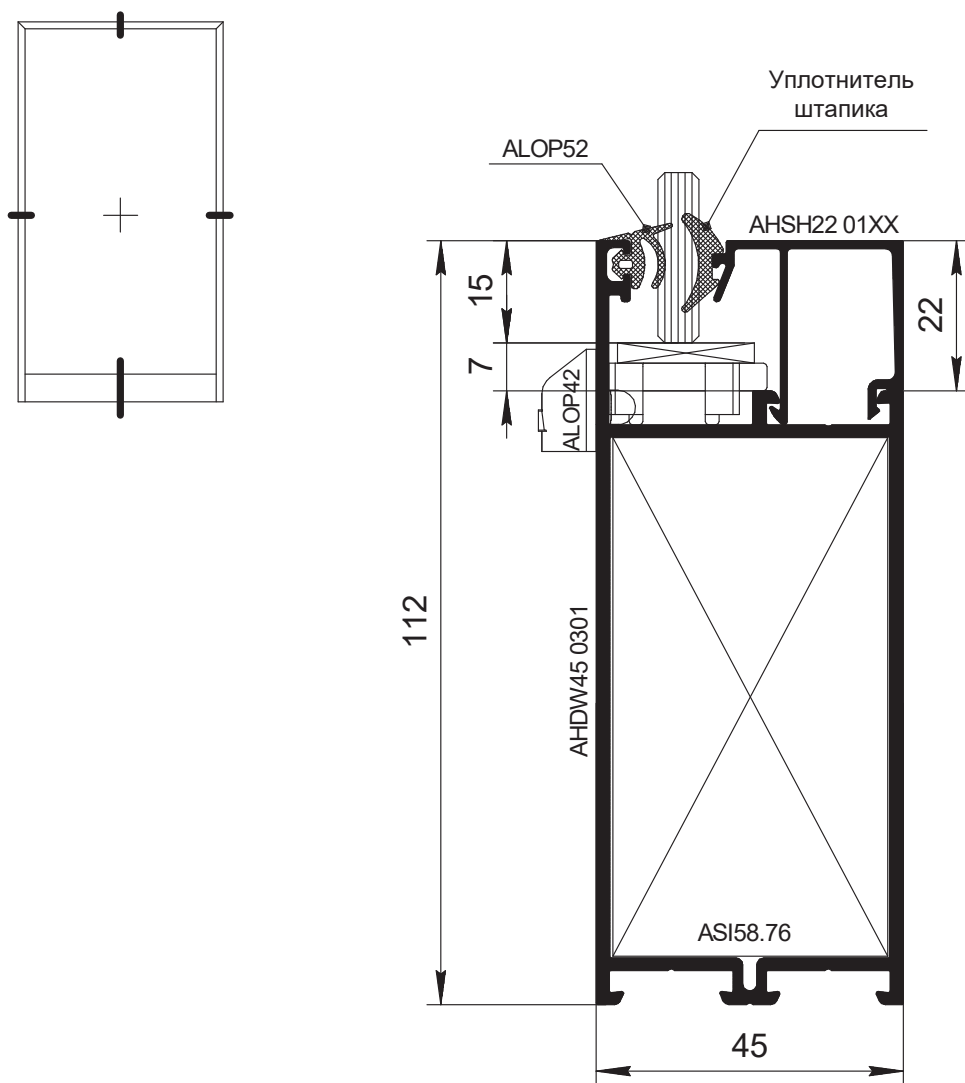
Схема крепления отлива на цокольную дверь наружного открывания

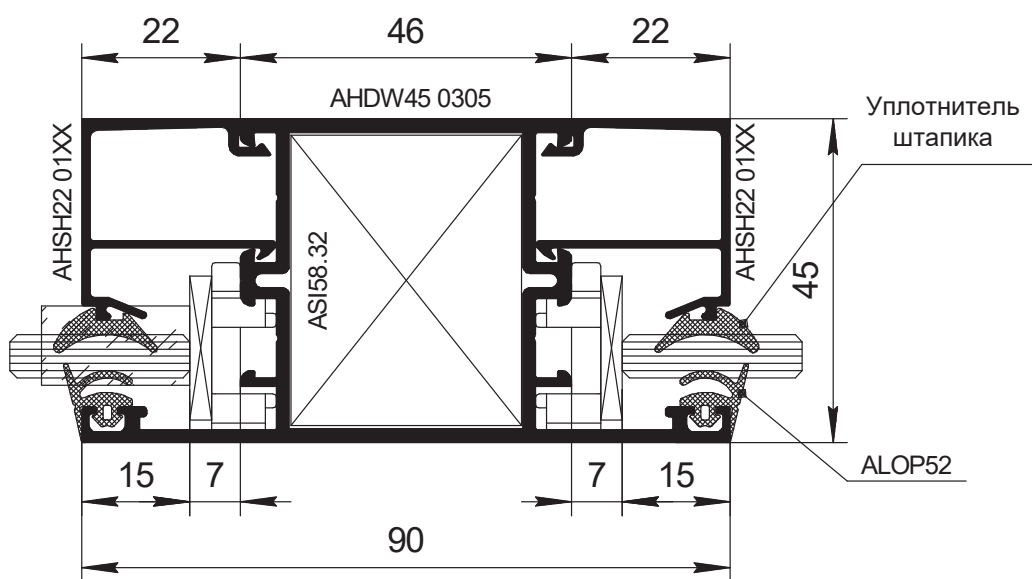
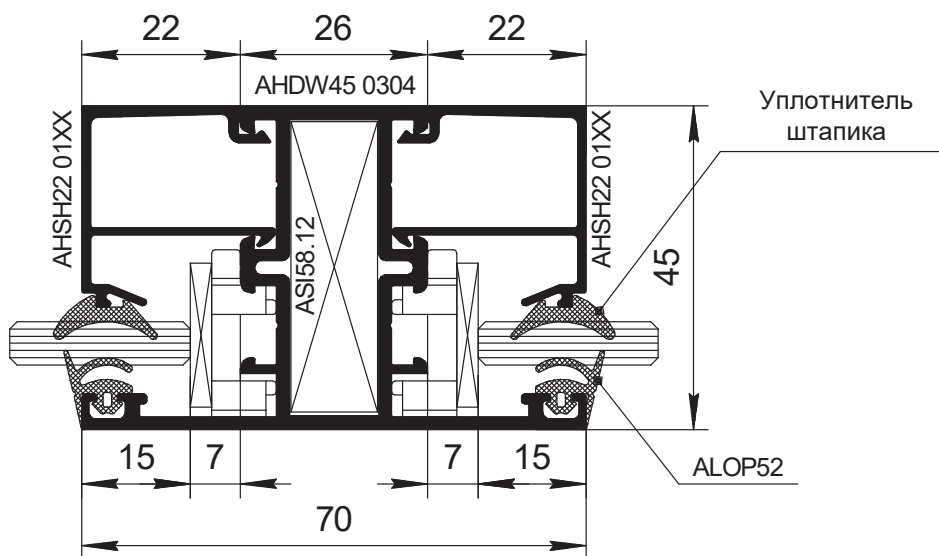
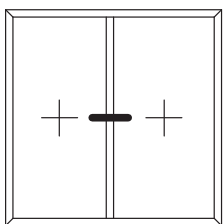


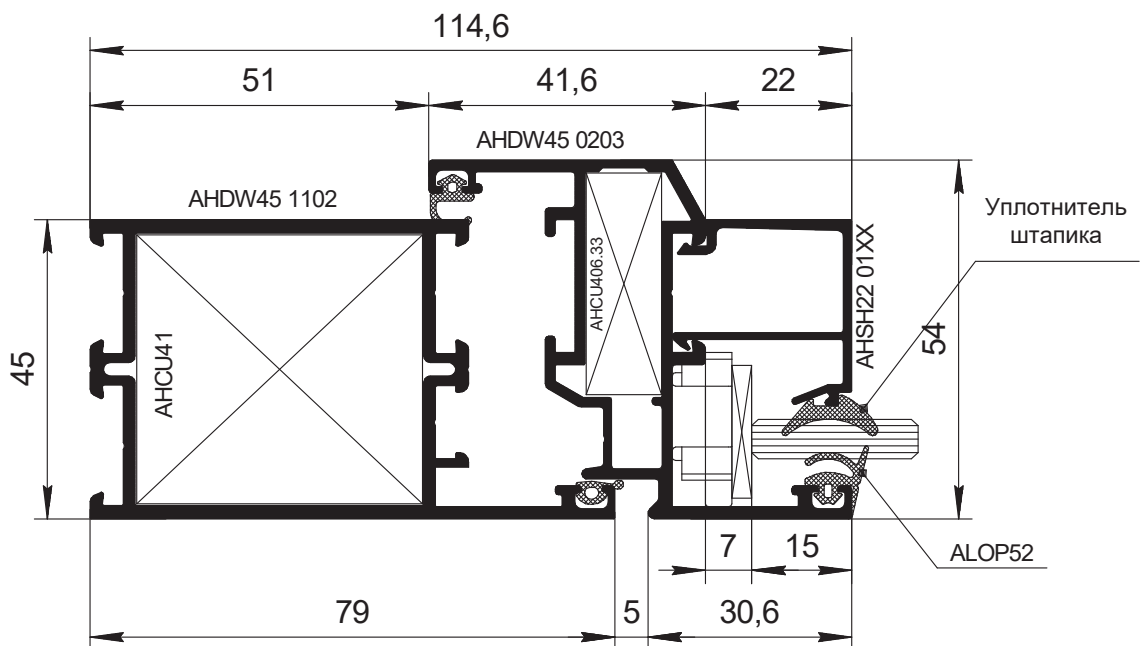
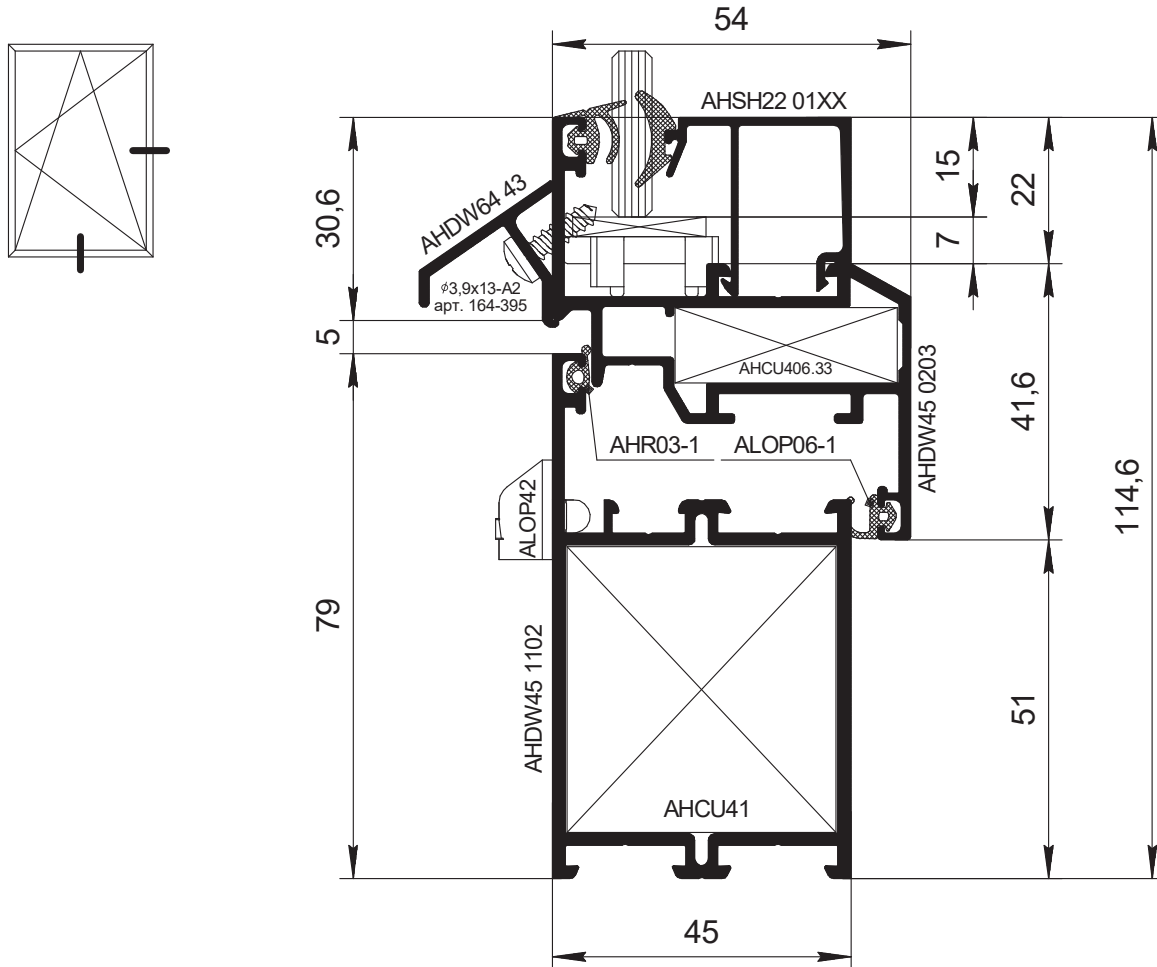
## СЕЧЕНИЯ КОНСТРУКЦИЙ

### ОКНА

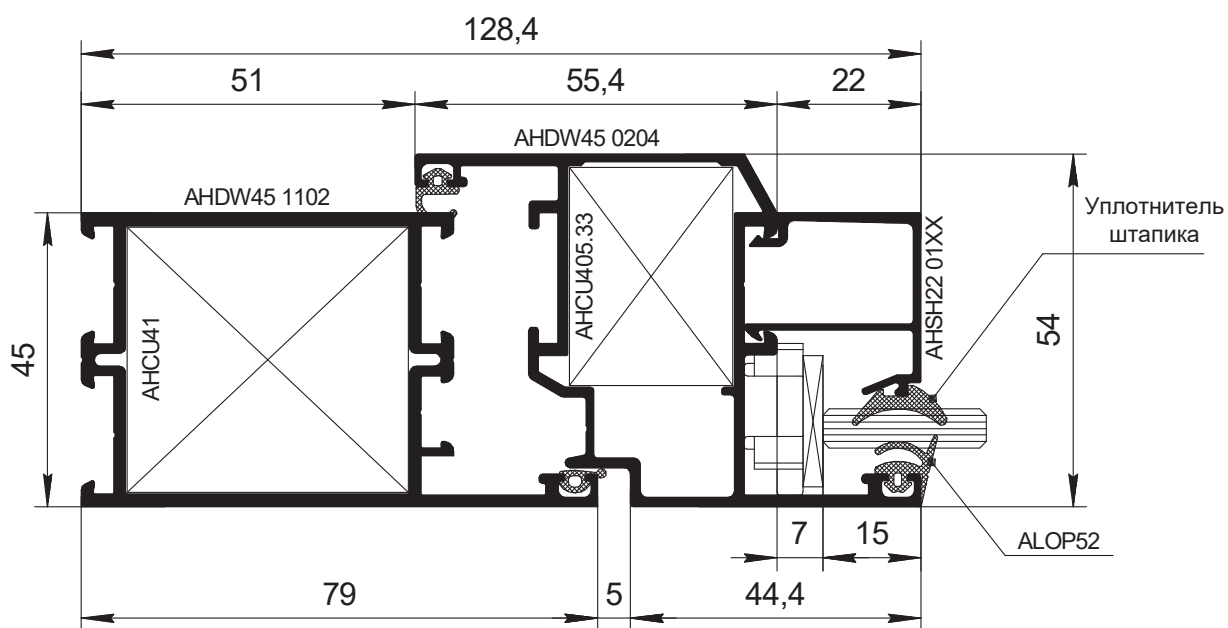
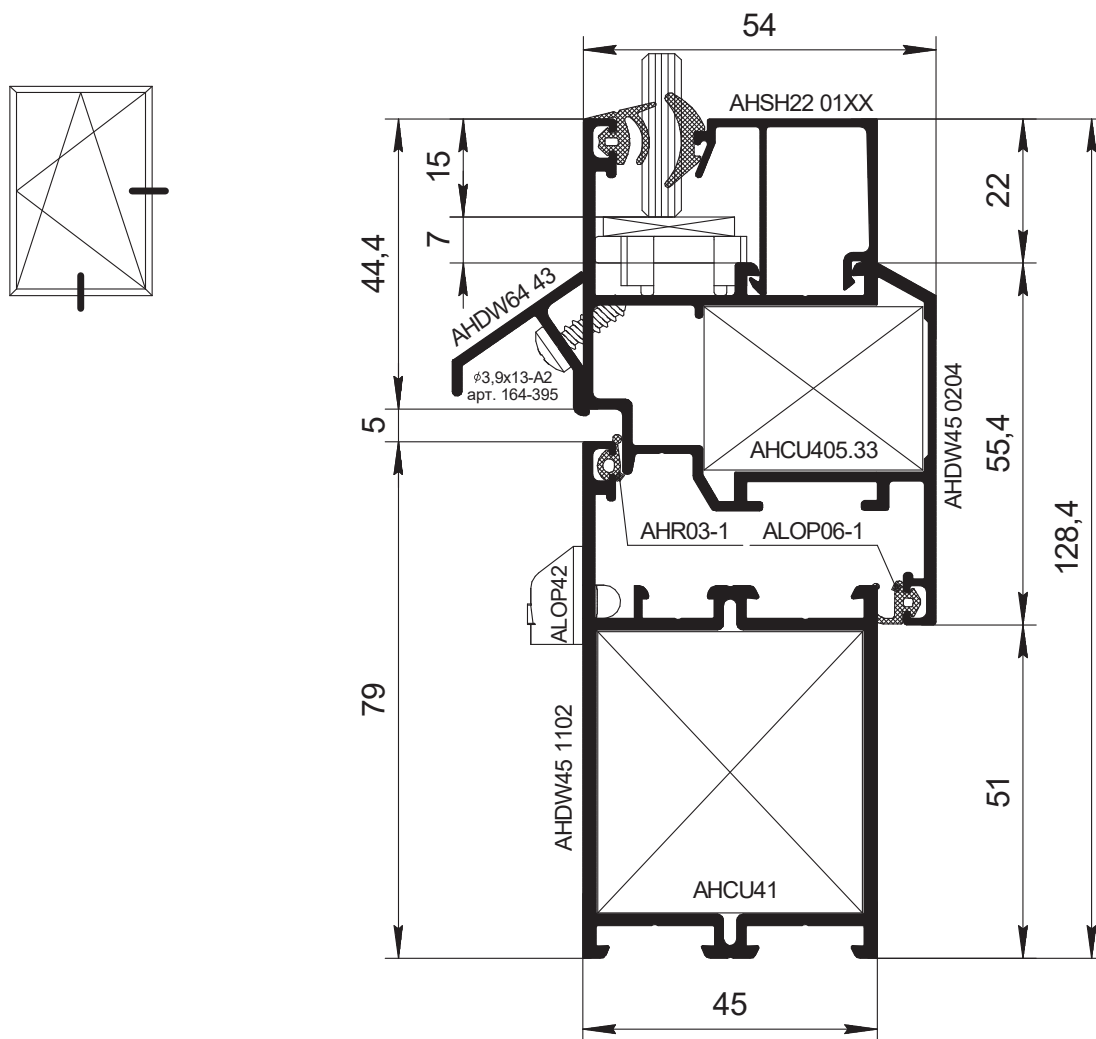


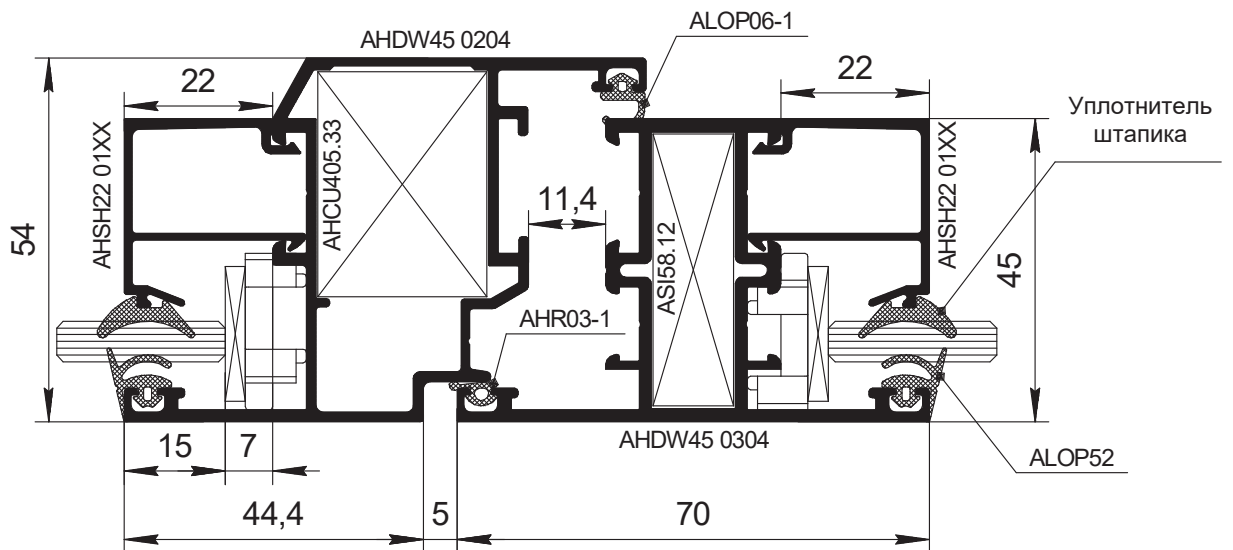
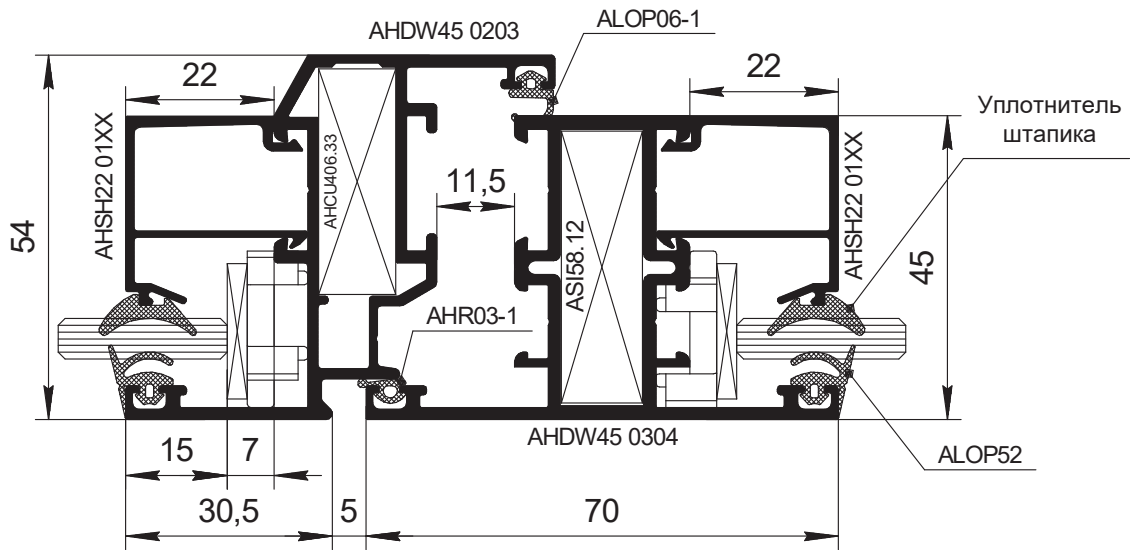
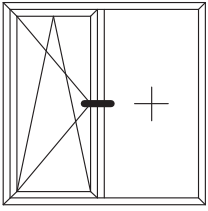


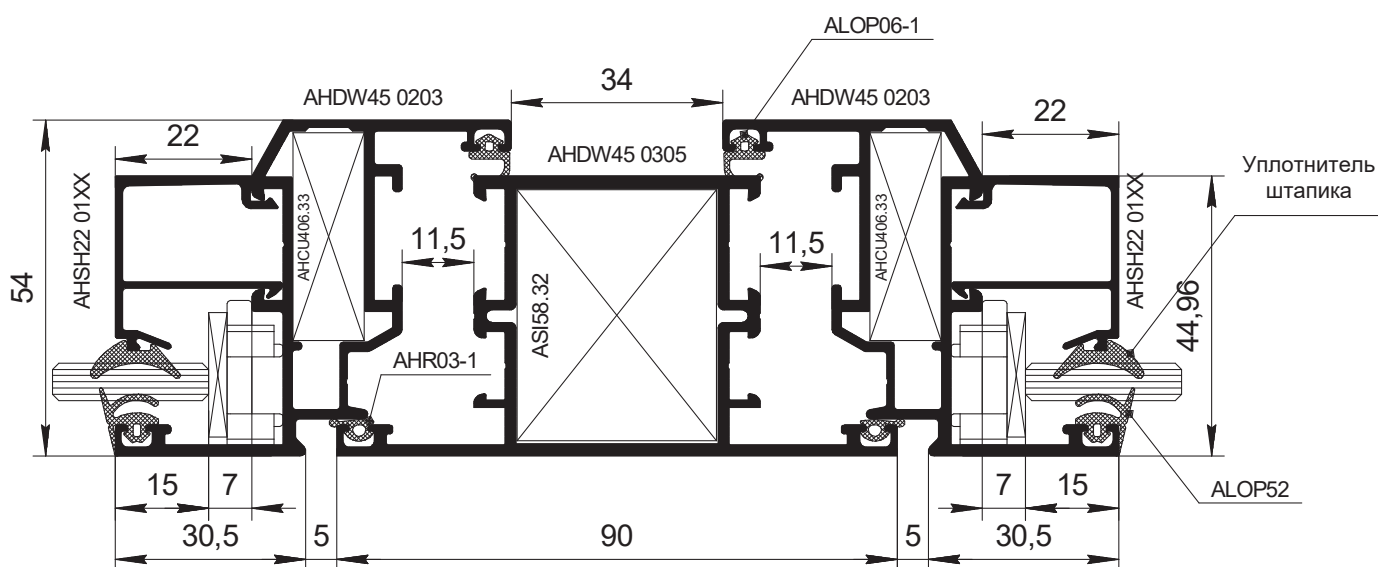
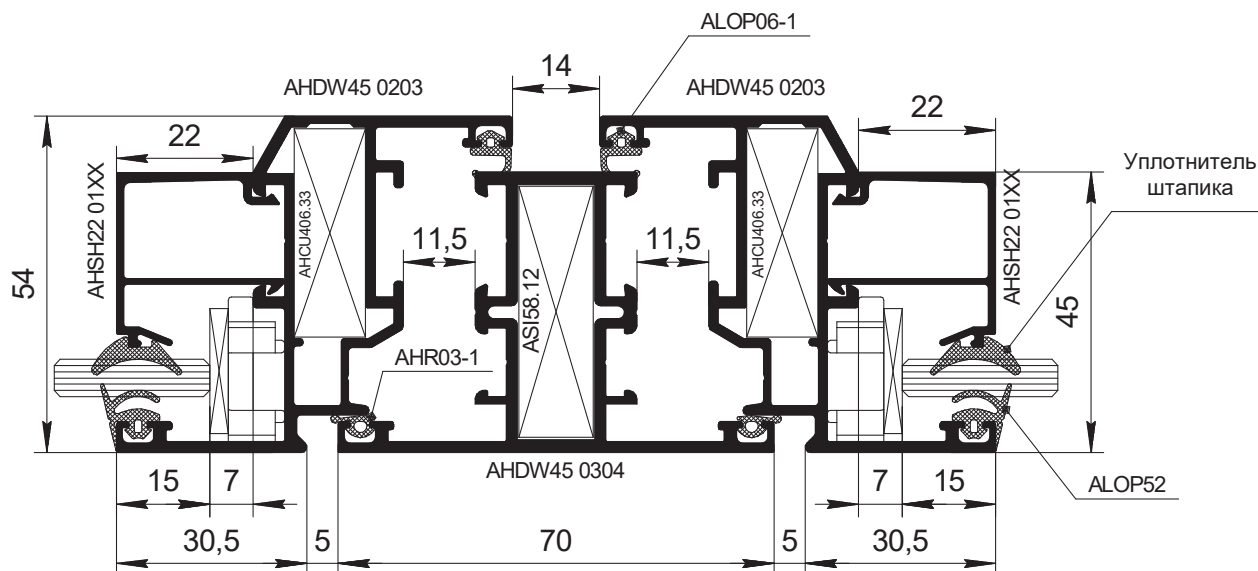
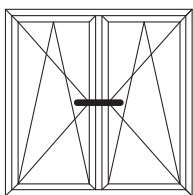


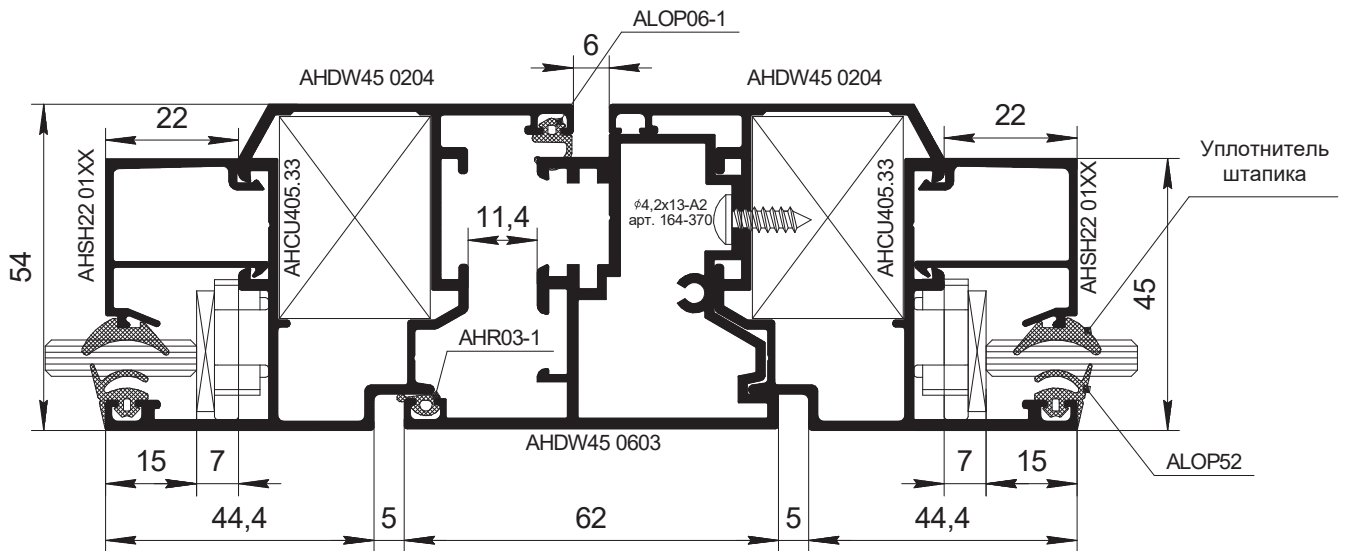
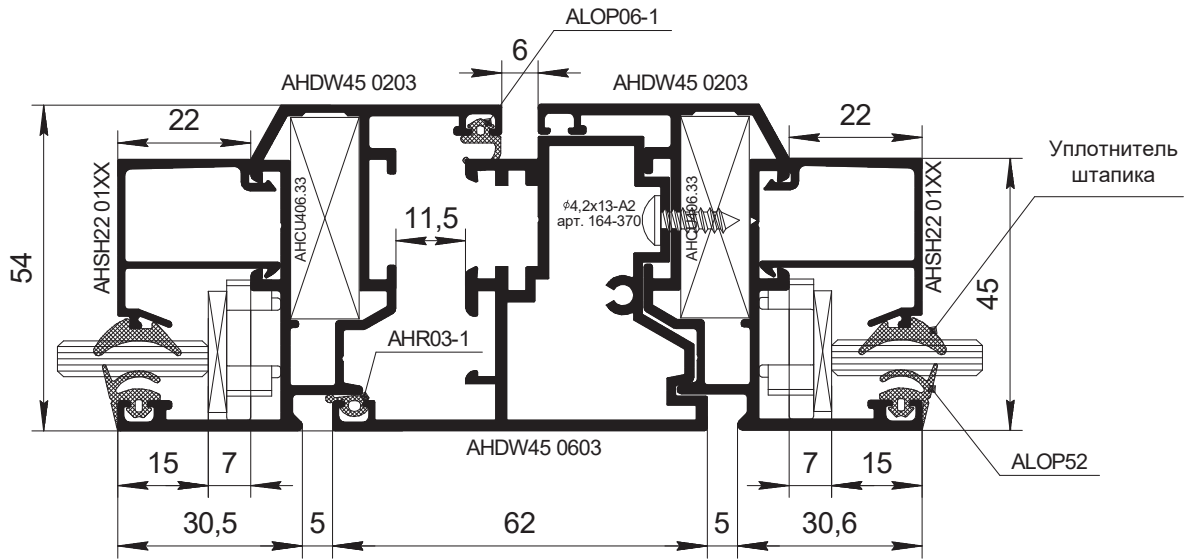
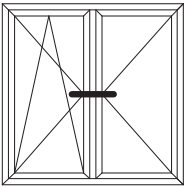


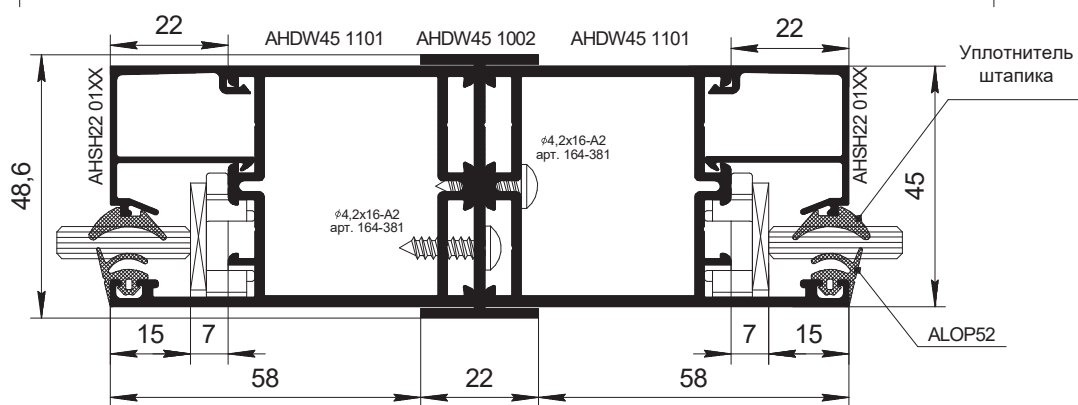
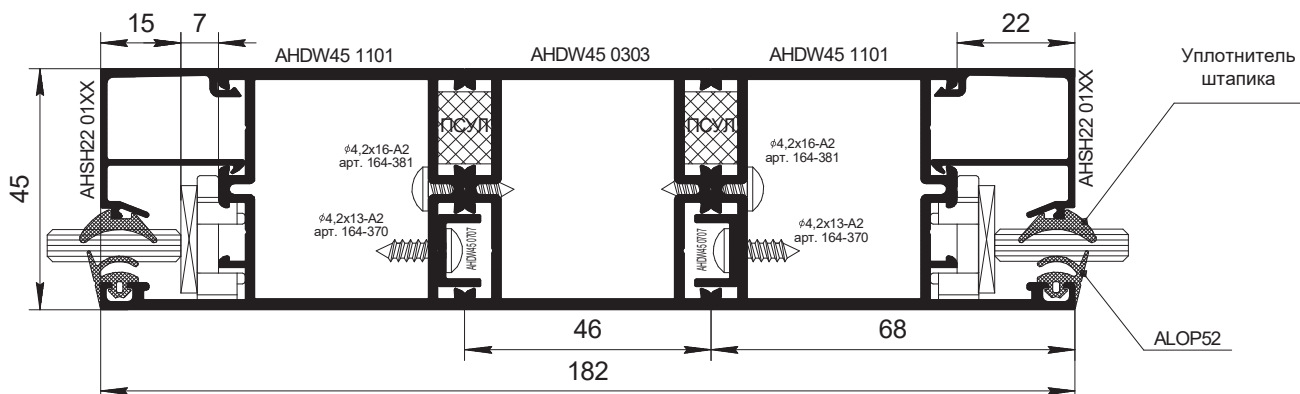
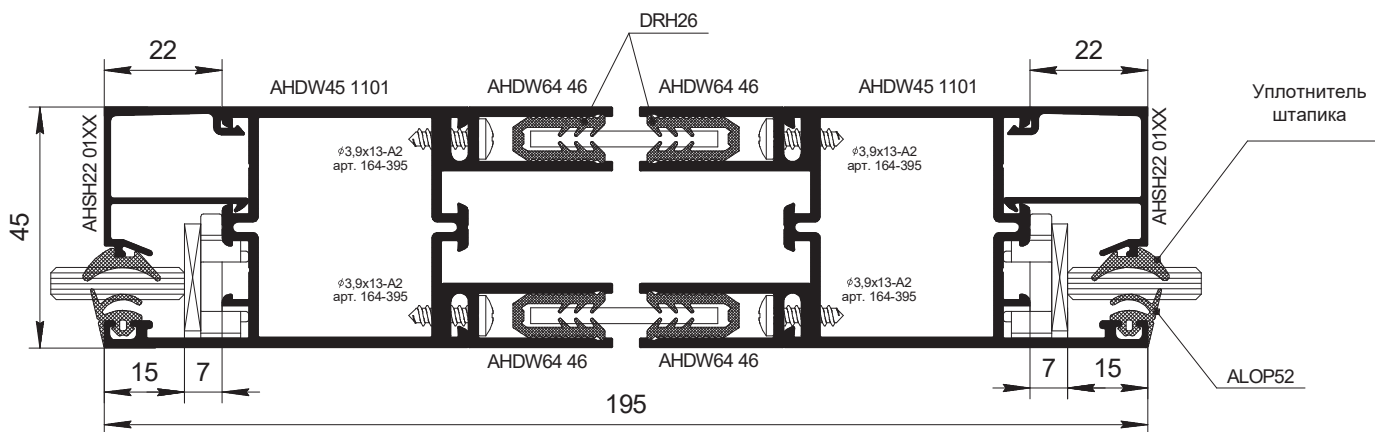
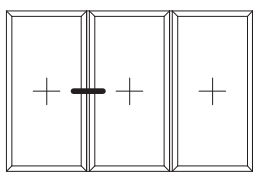


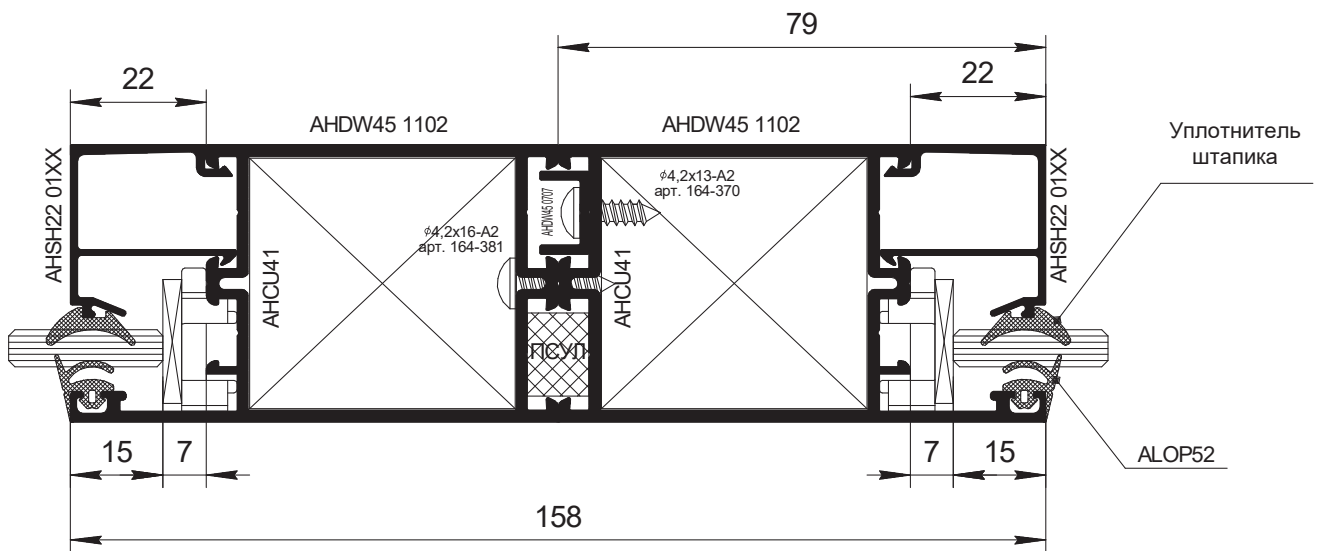
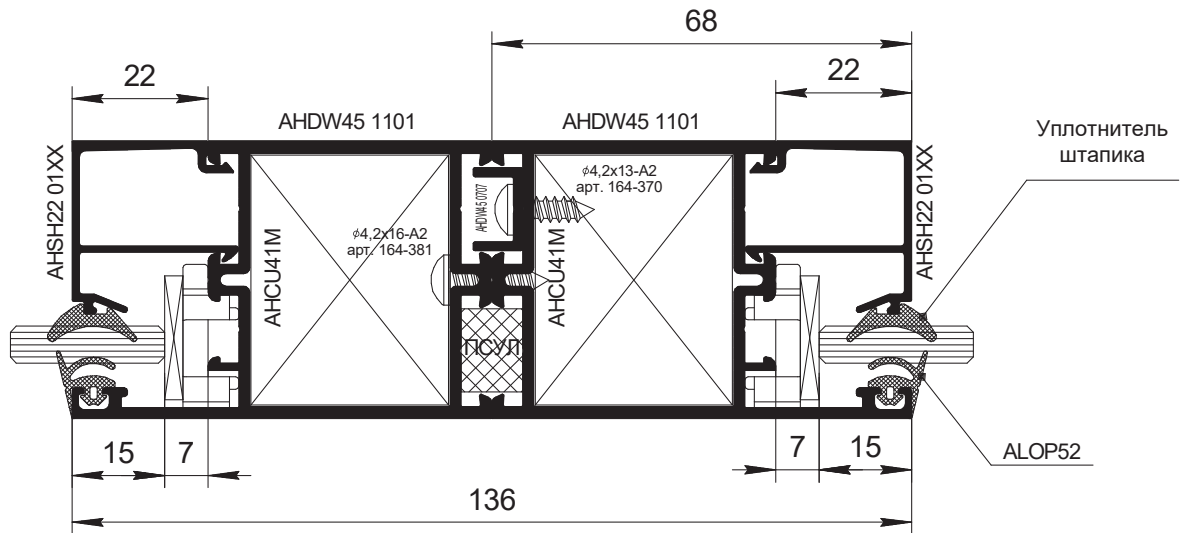
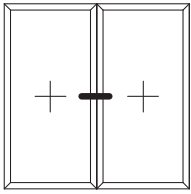


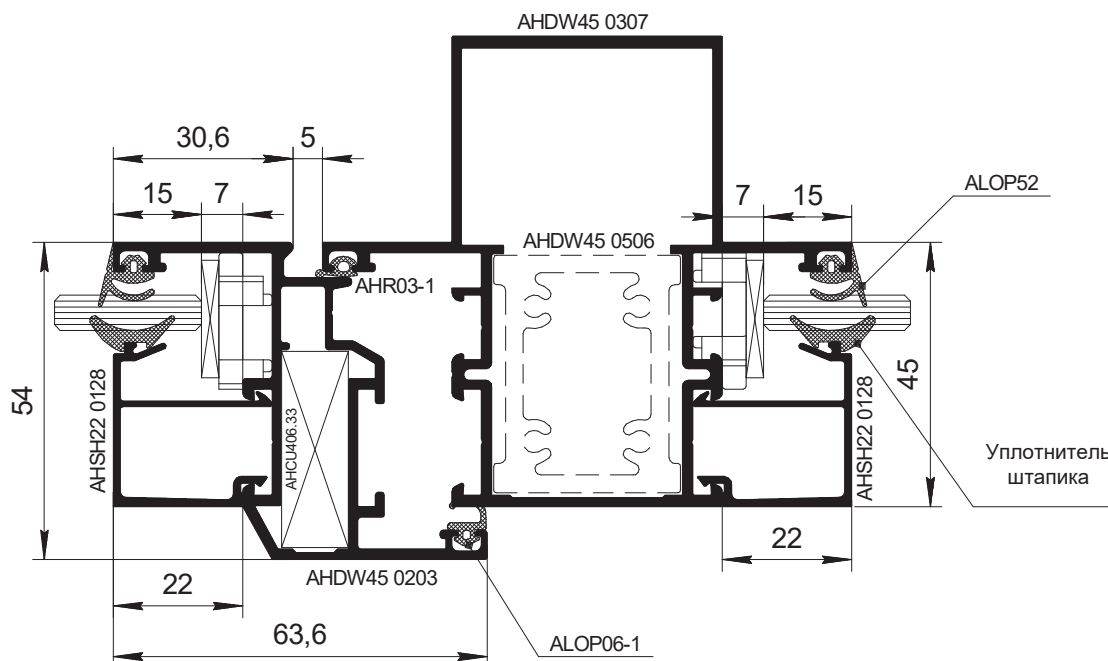
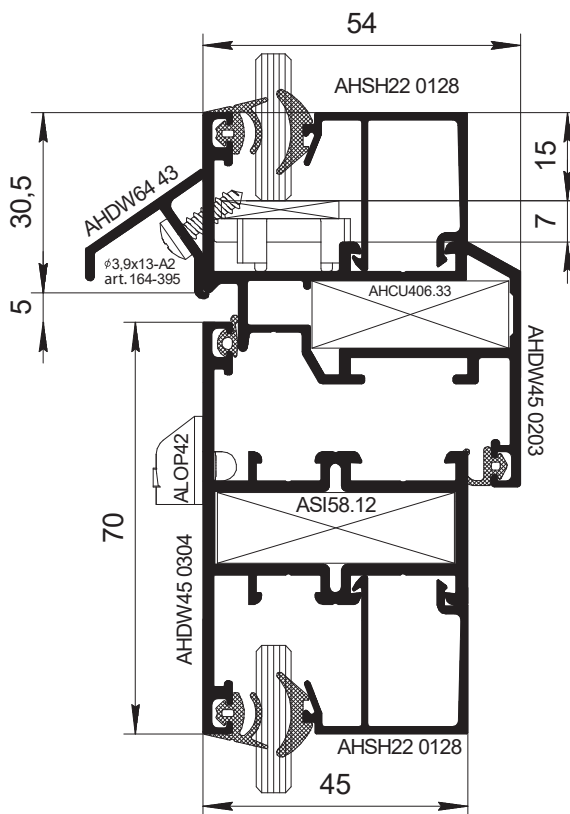
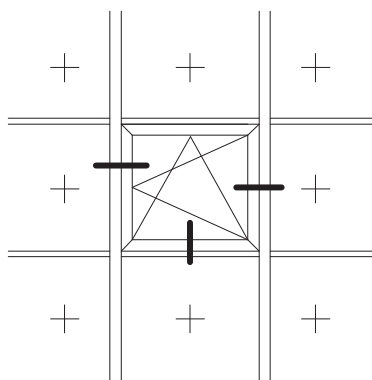


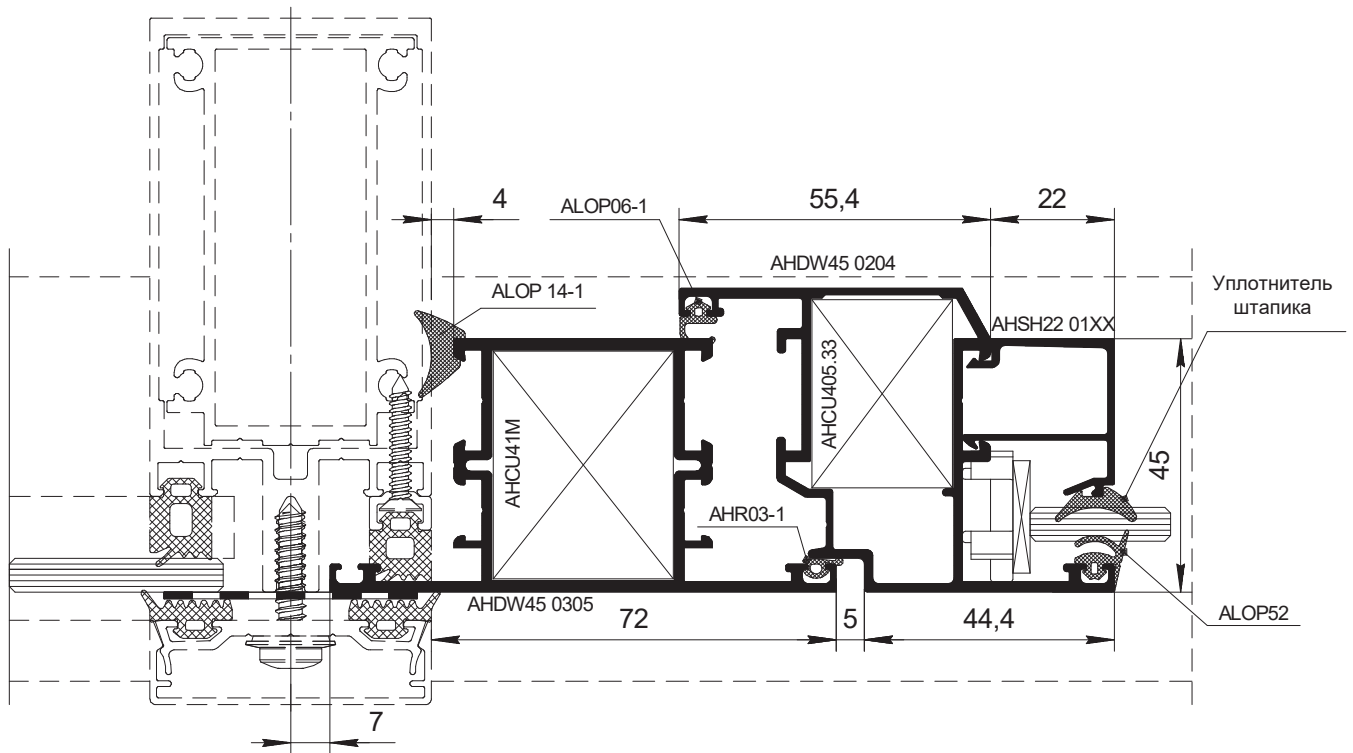
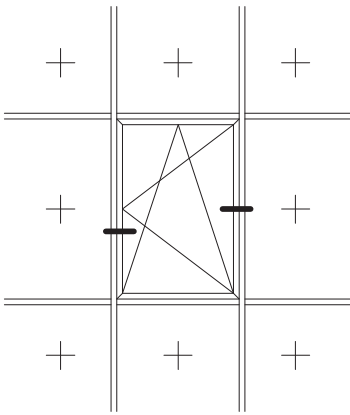




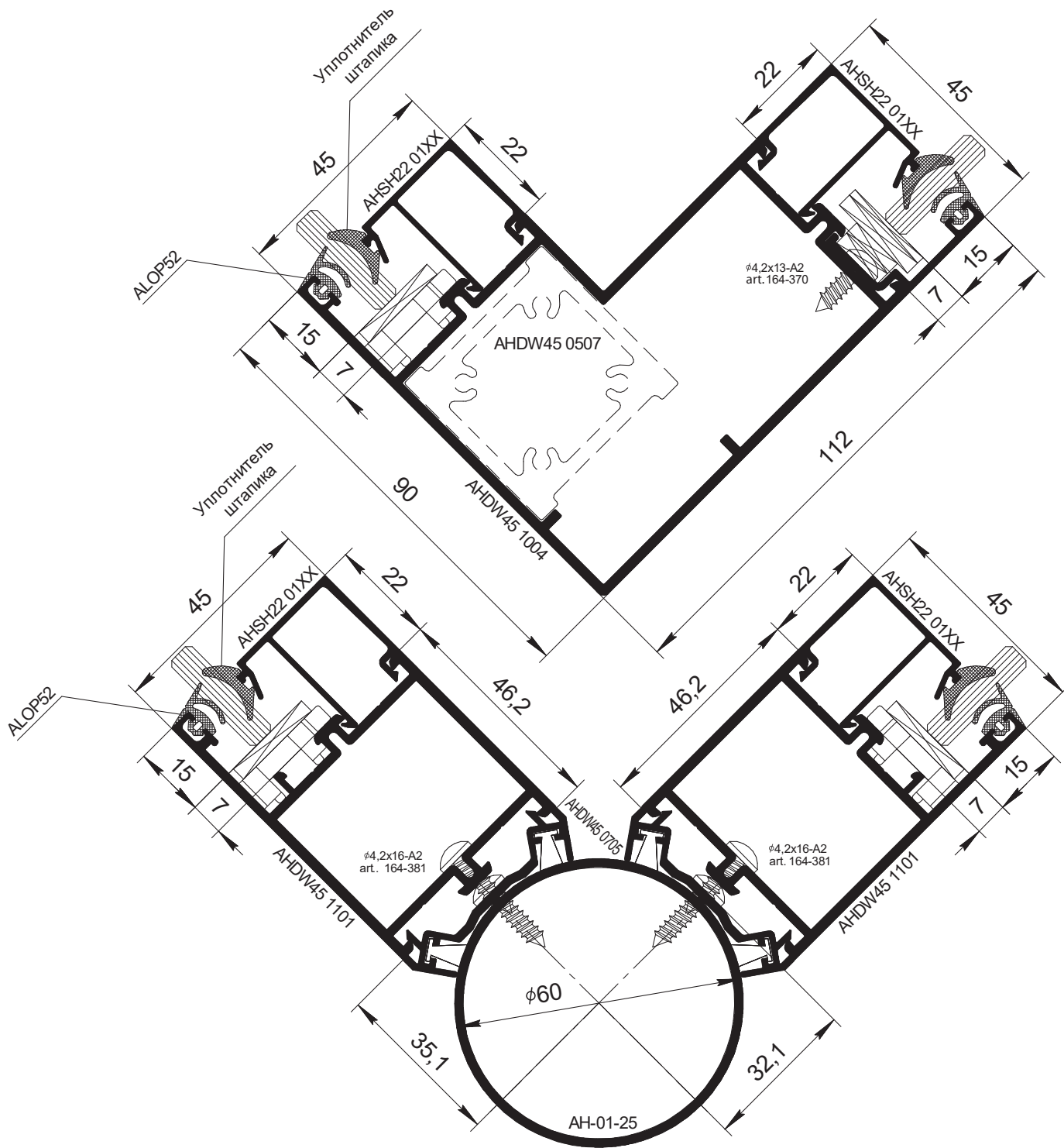
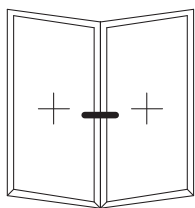


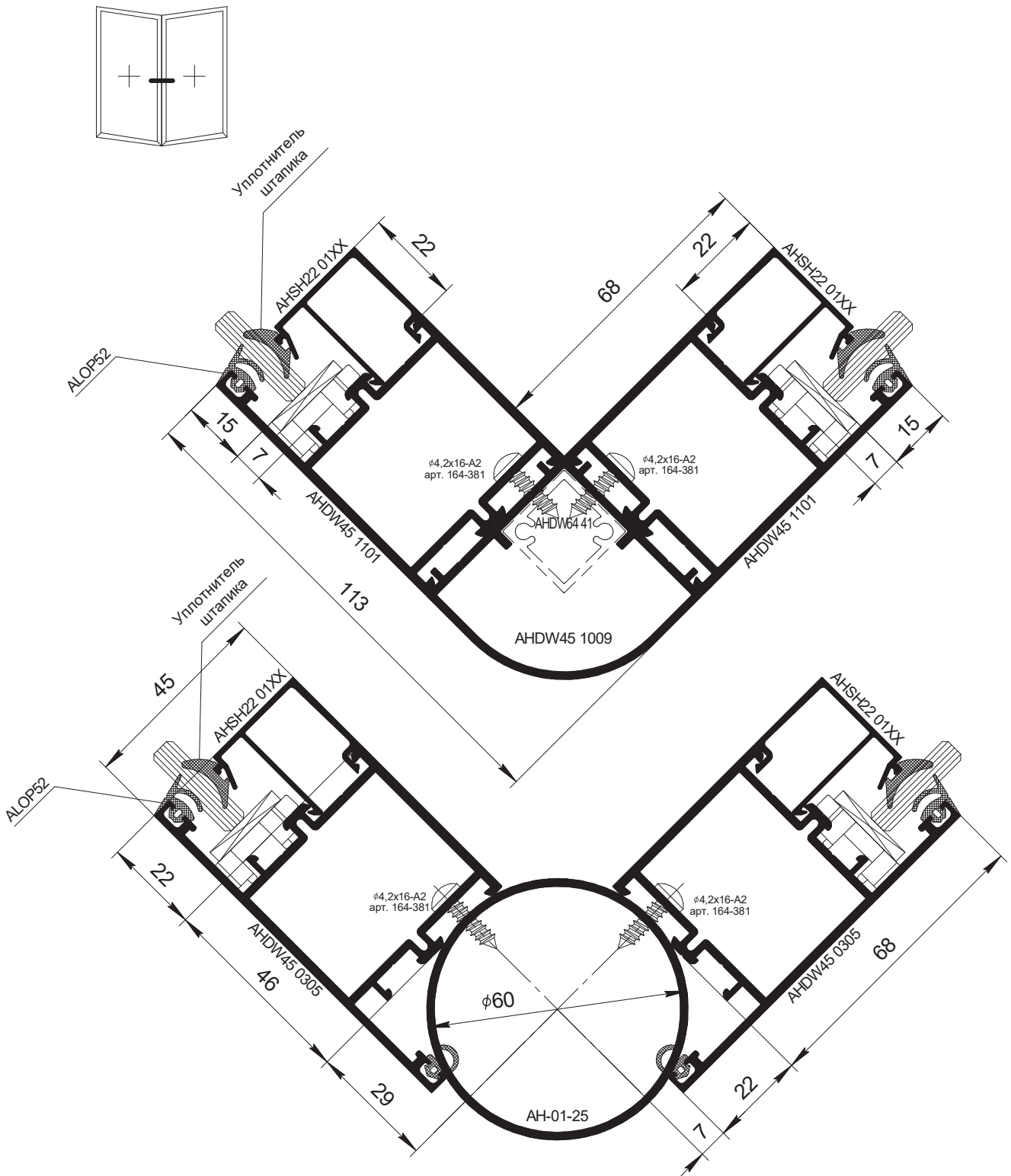


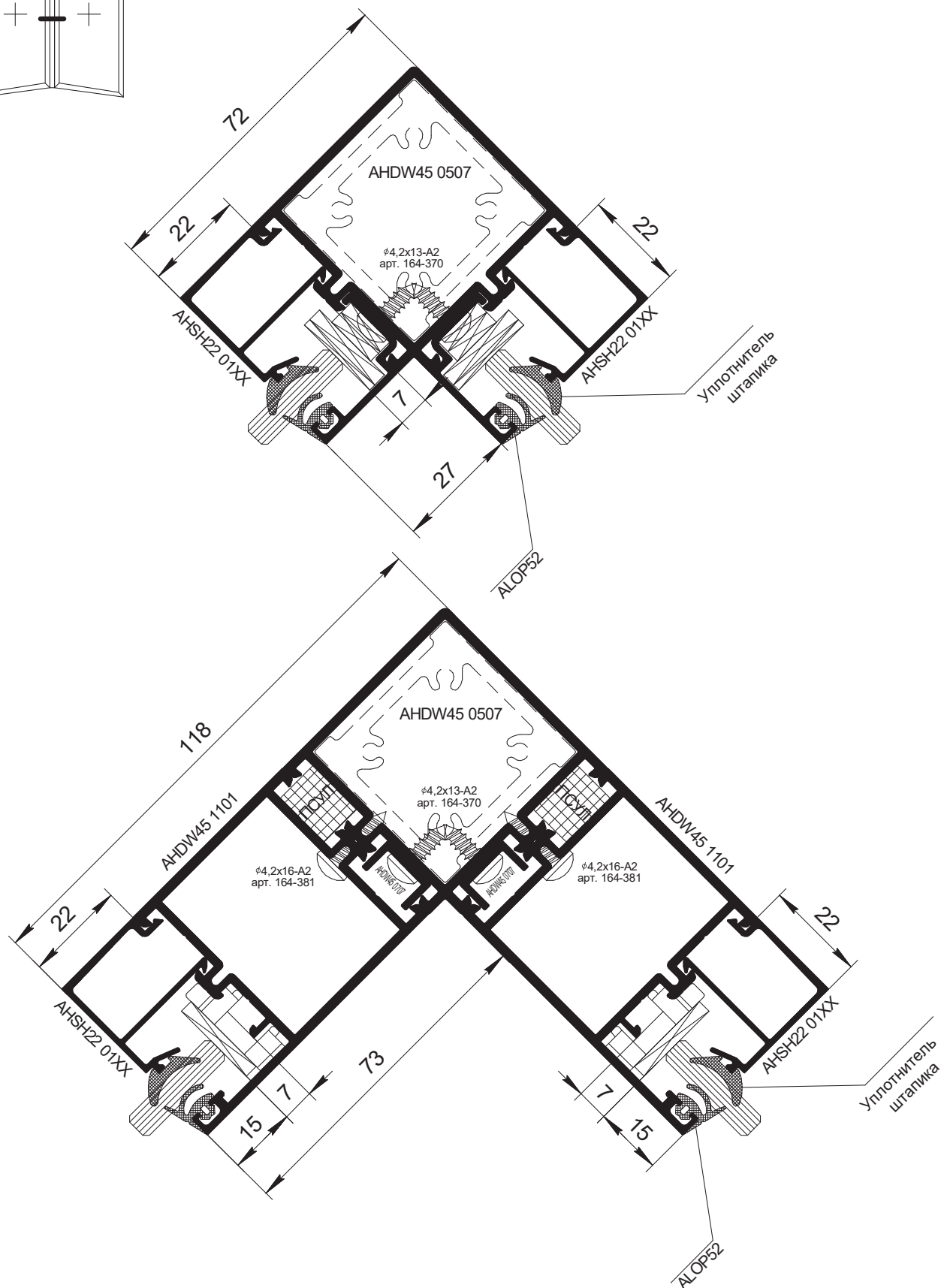
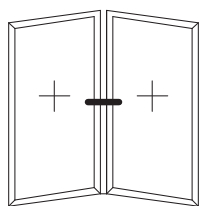


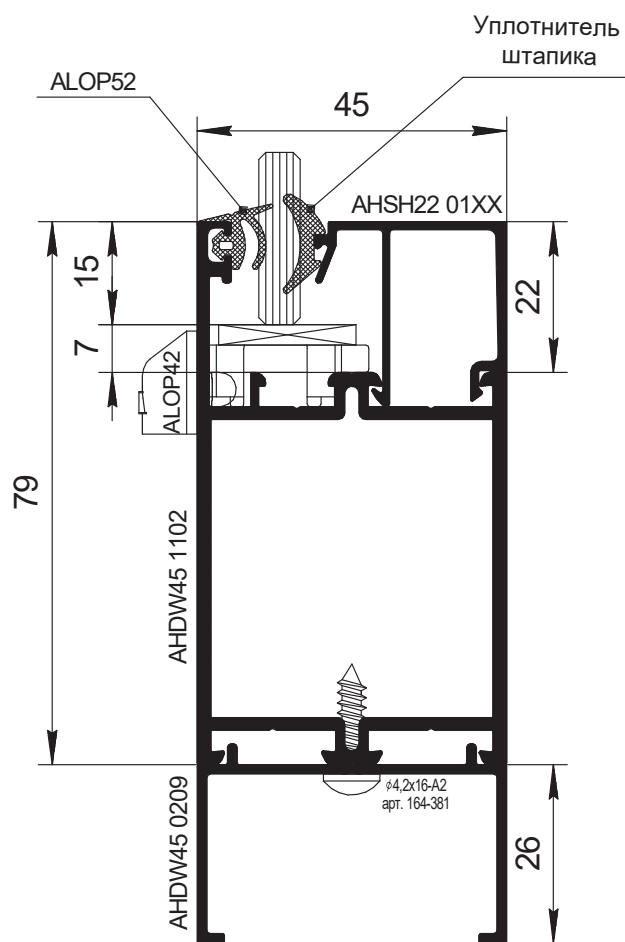
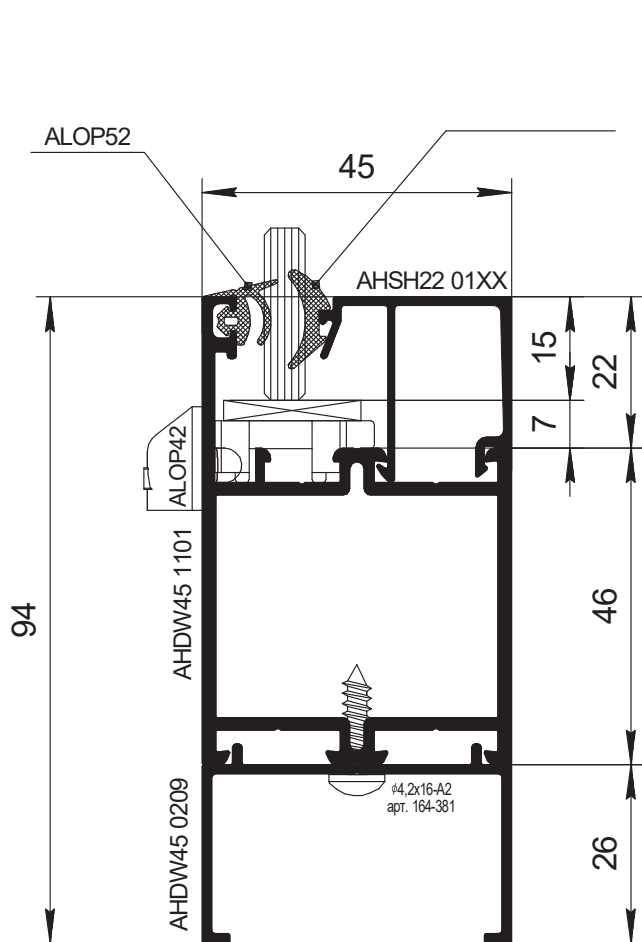
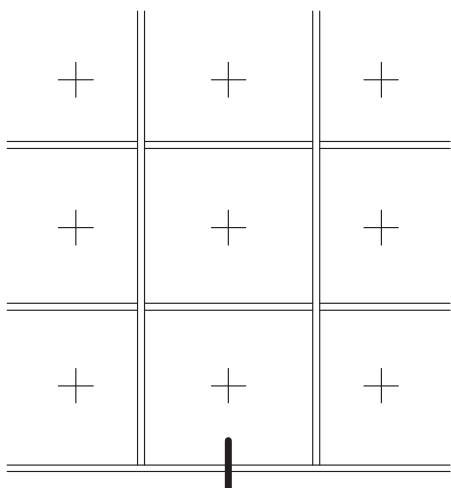




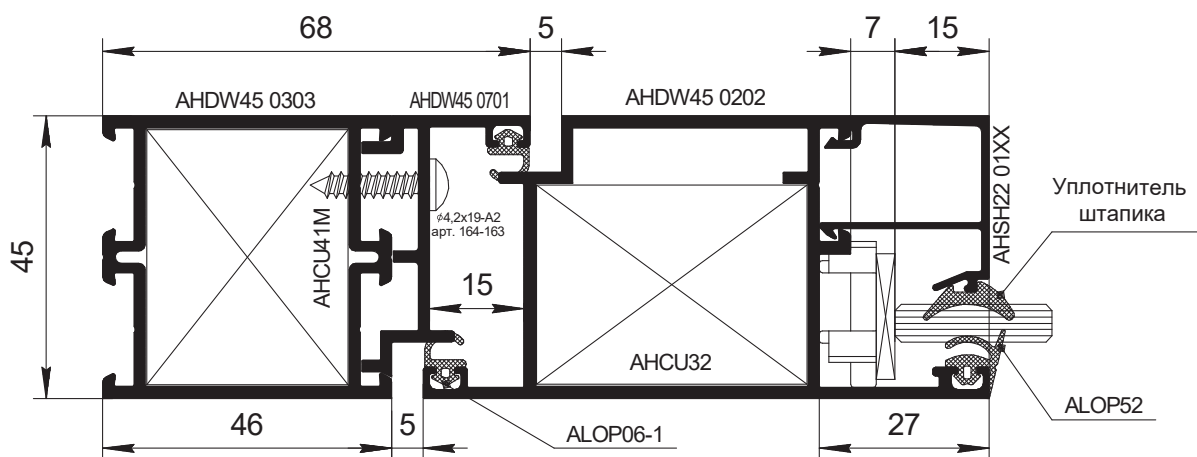
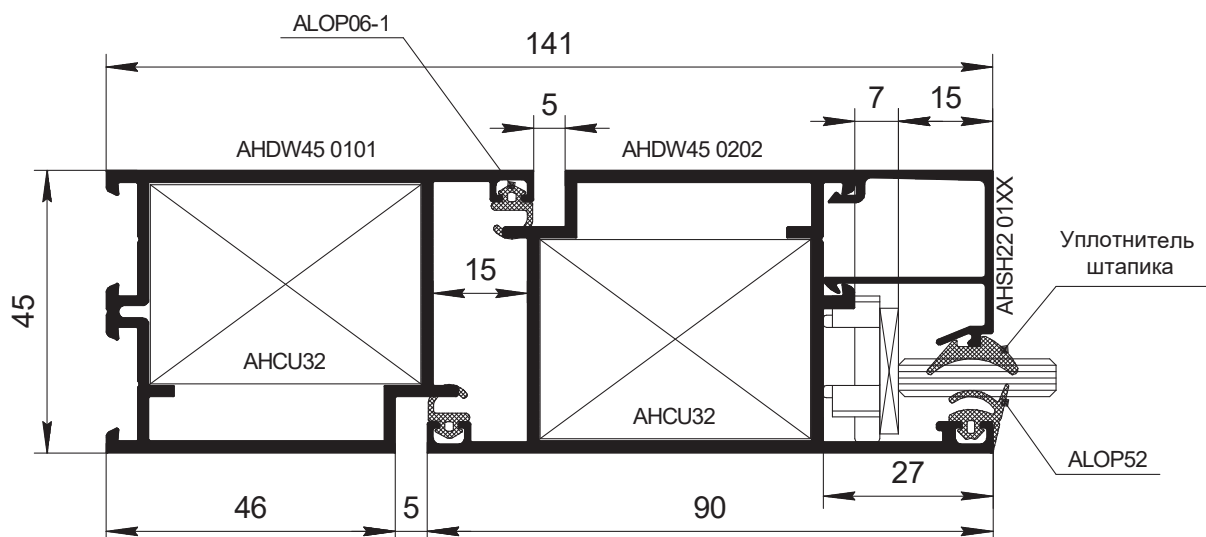
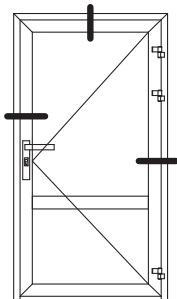


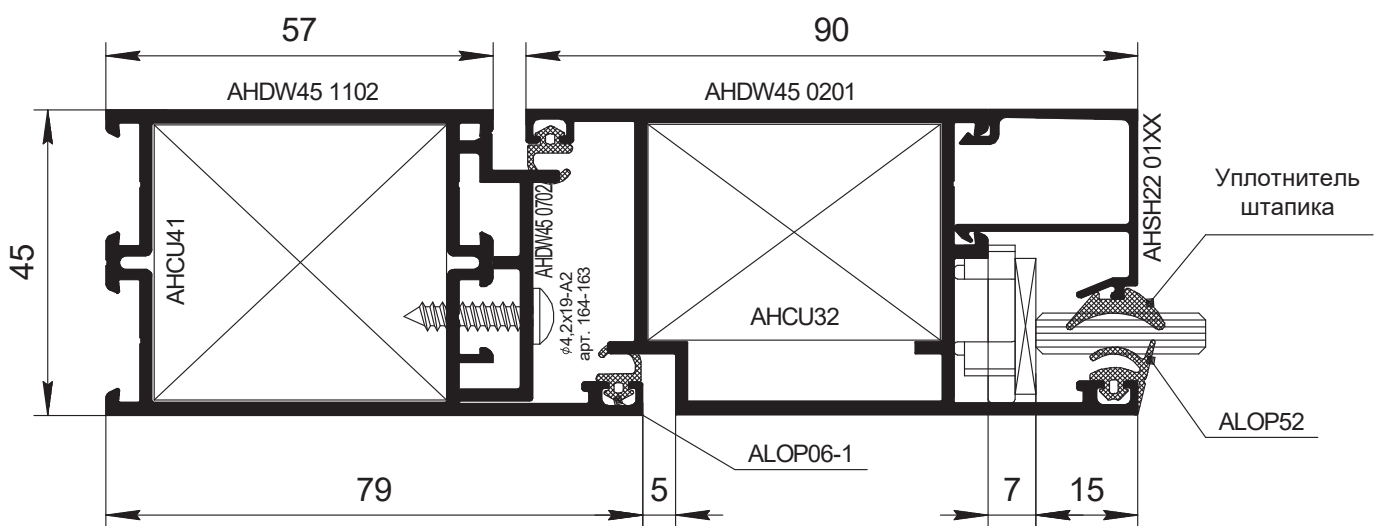
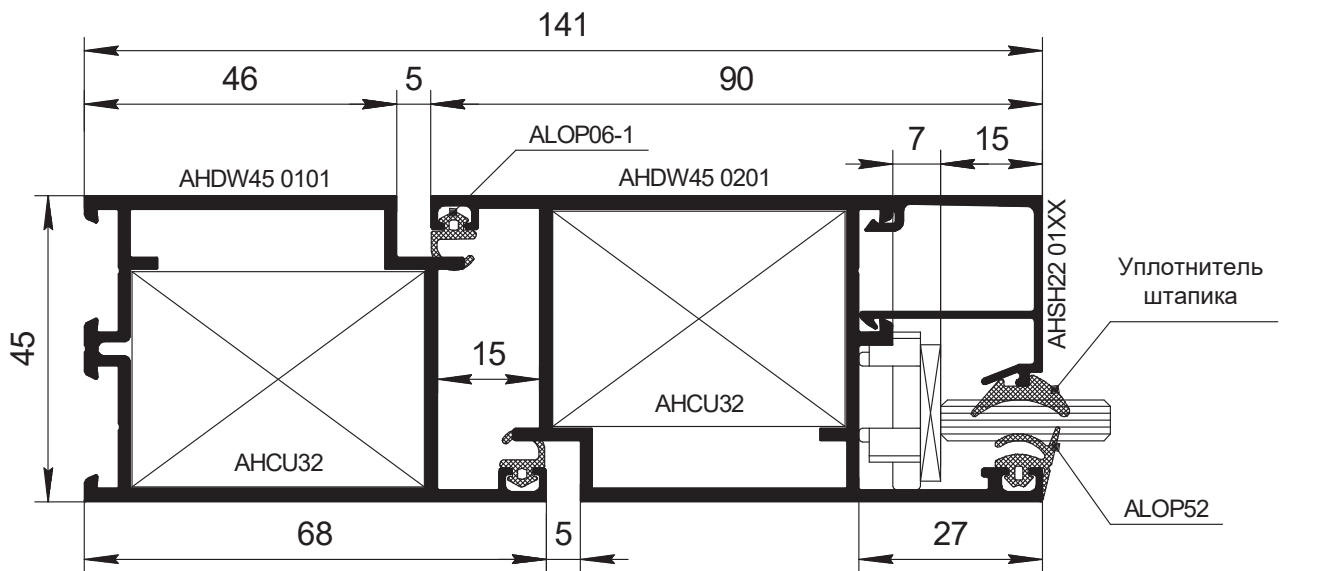
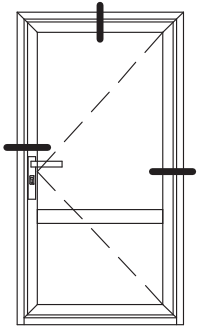


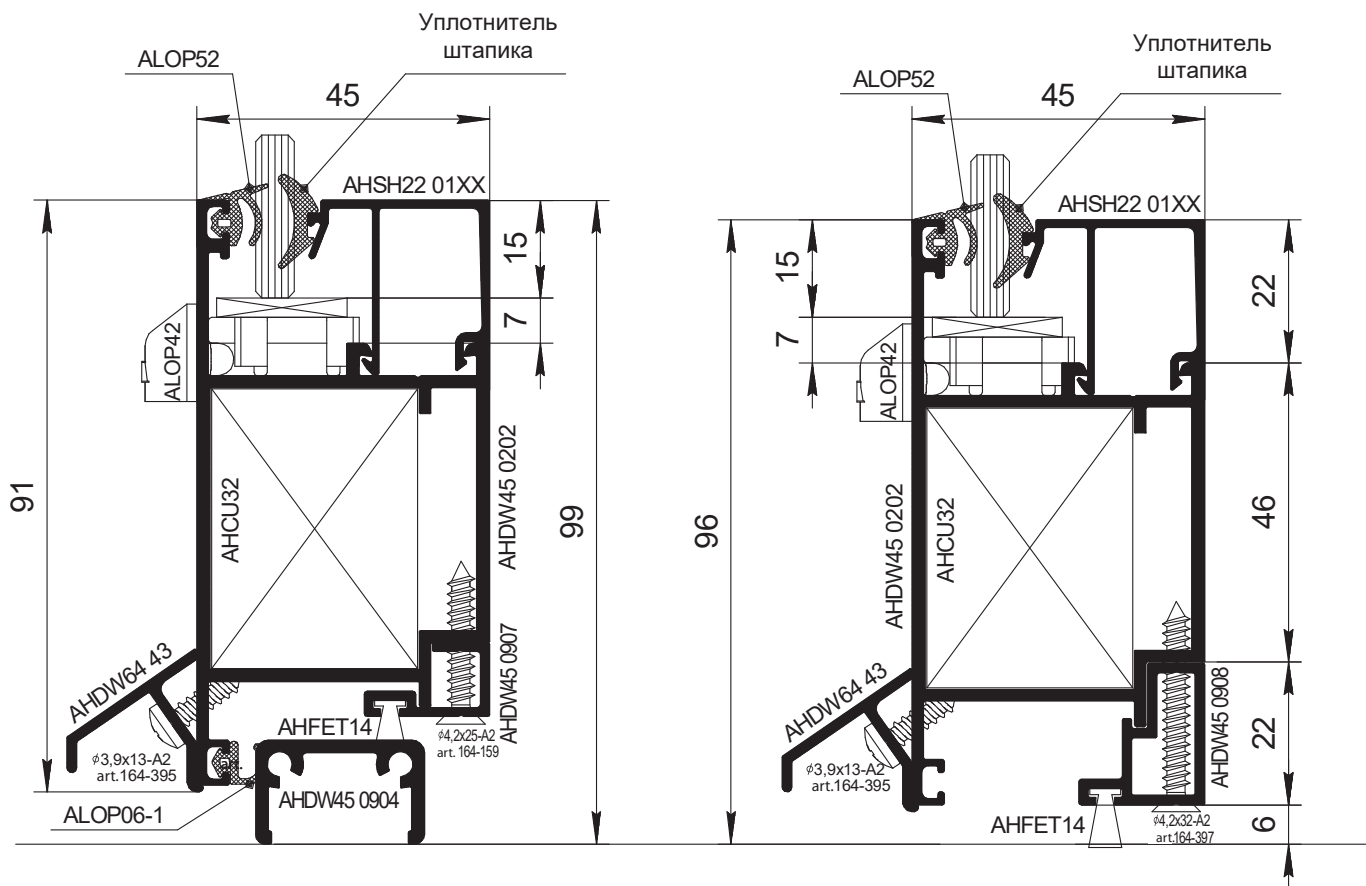
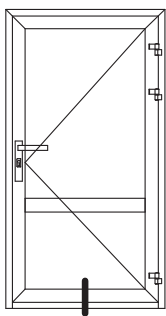


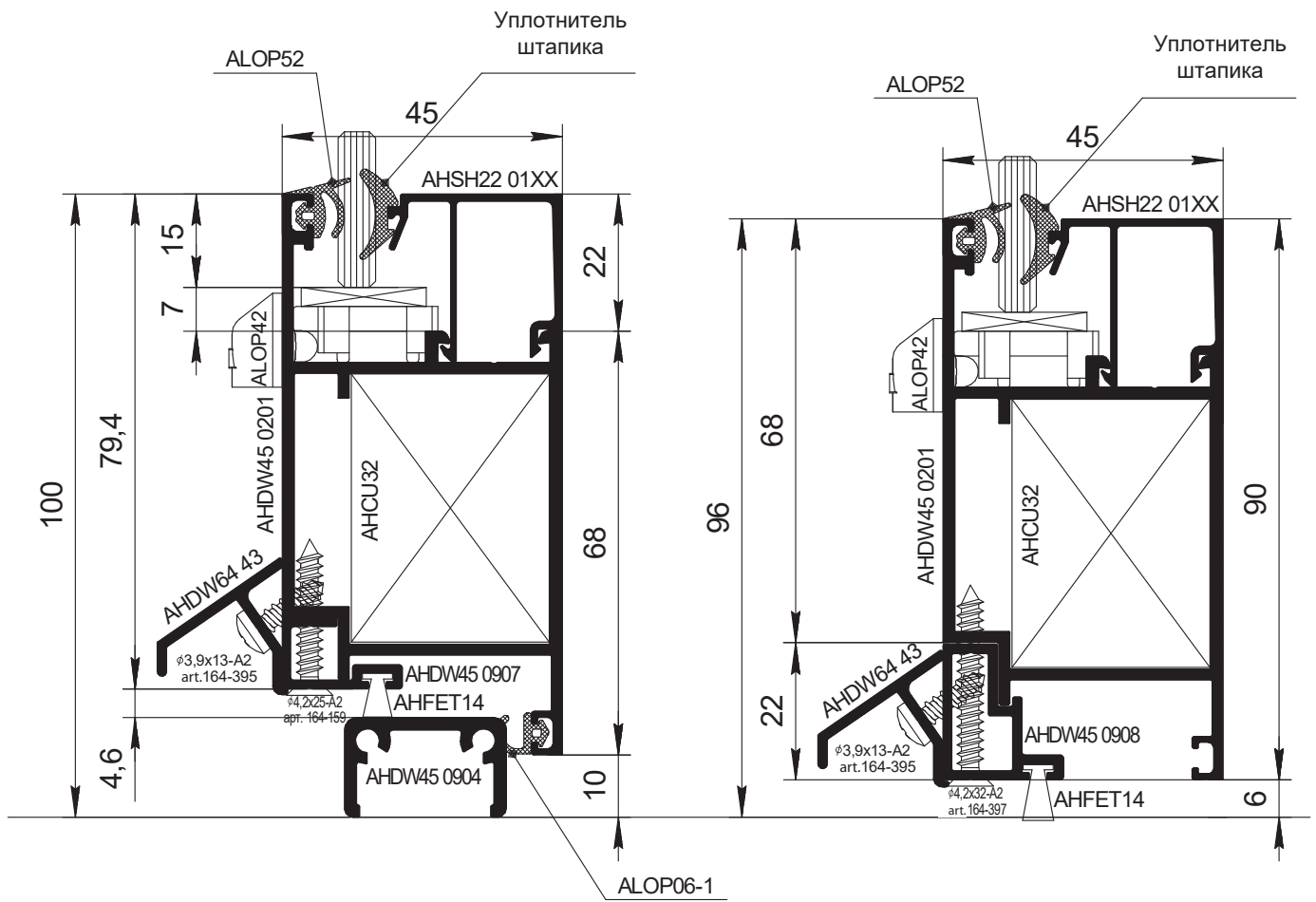
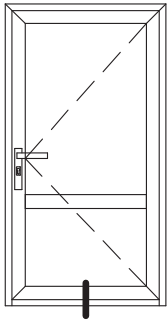


РАСПАШНЫЕ ДВЕРИ

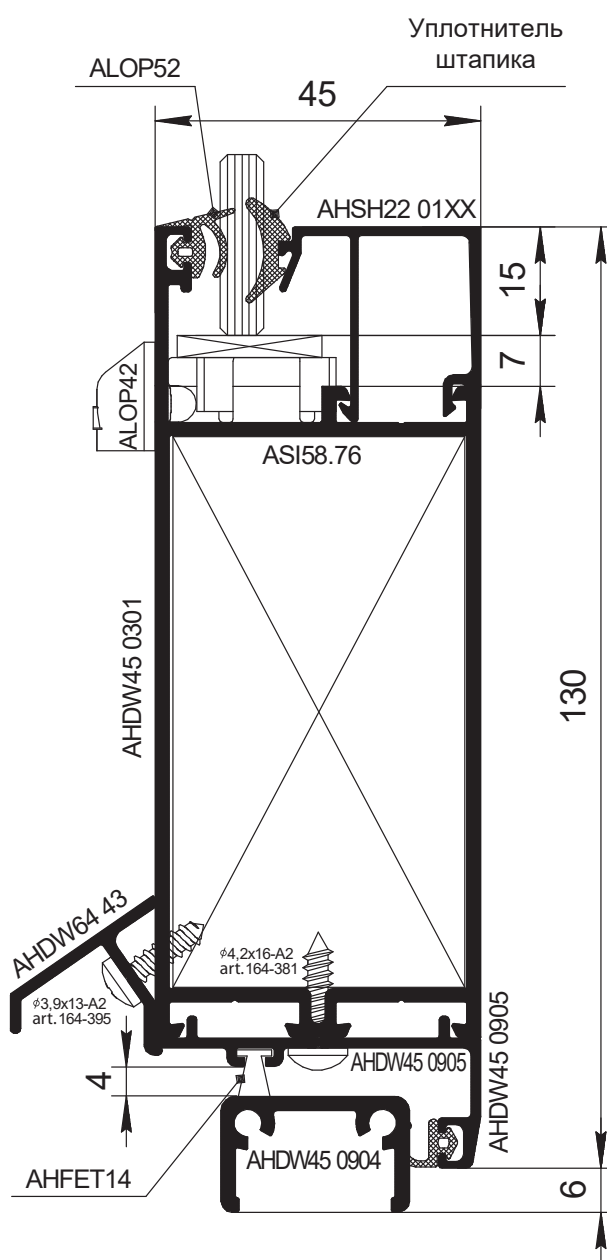
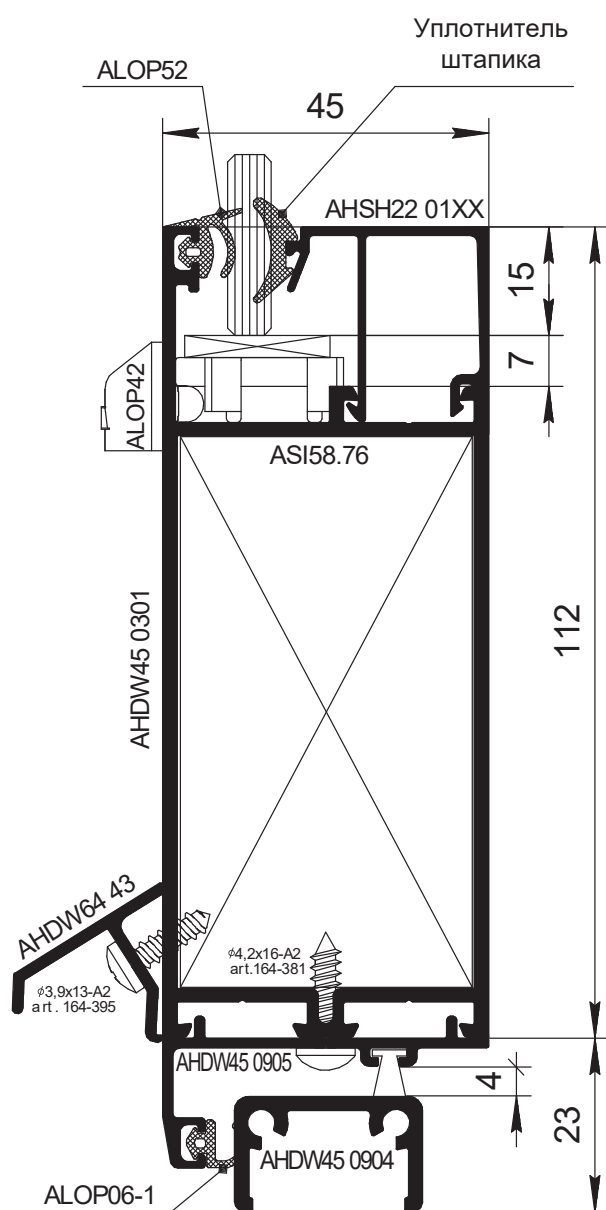
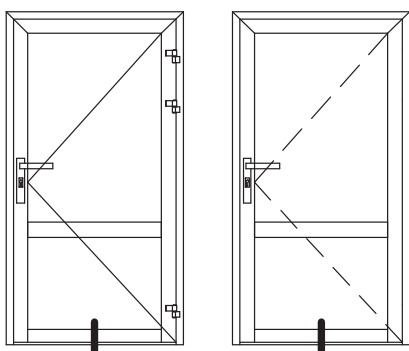


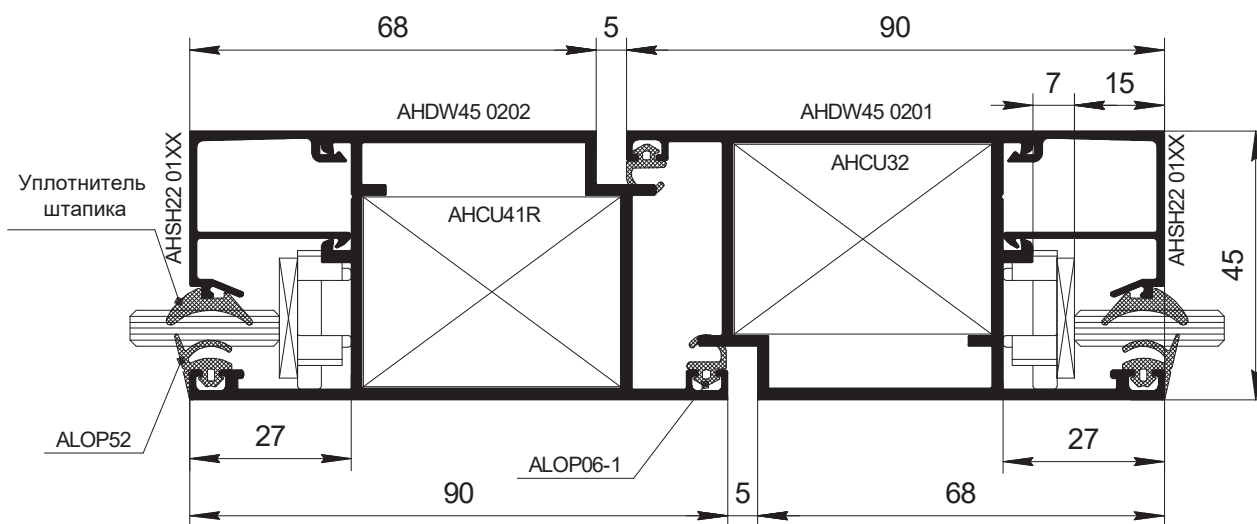
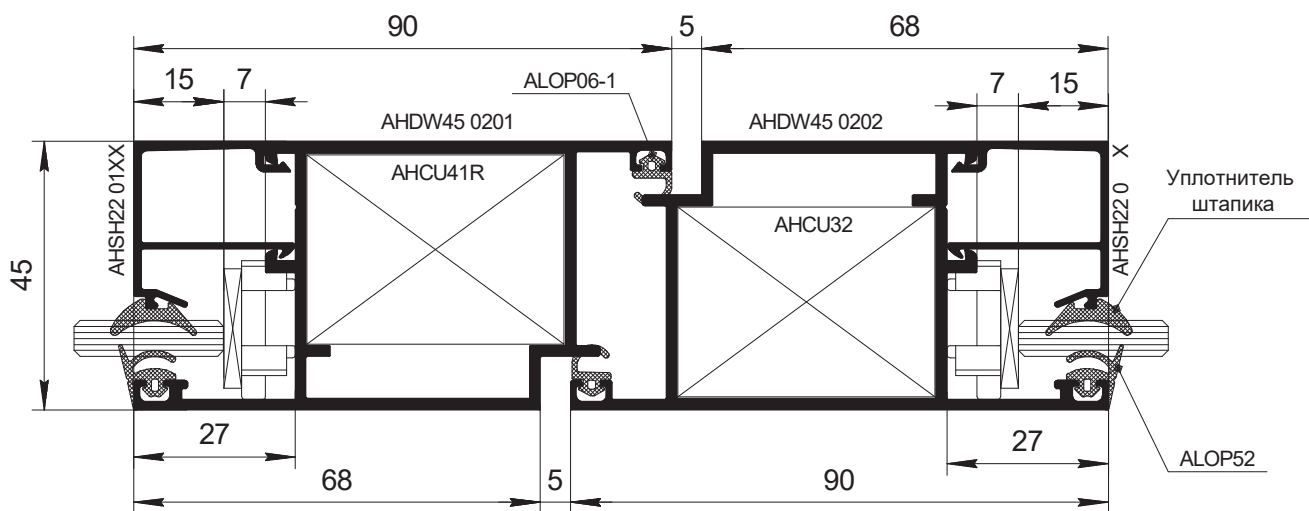
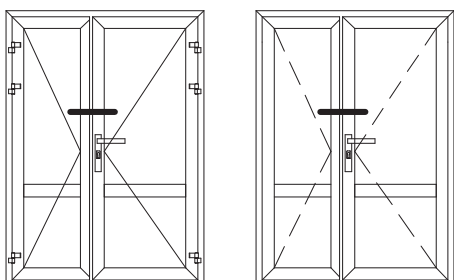


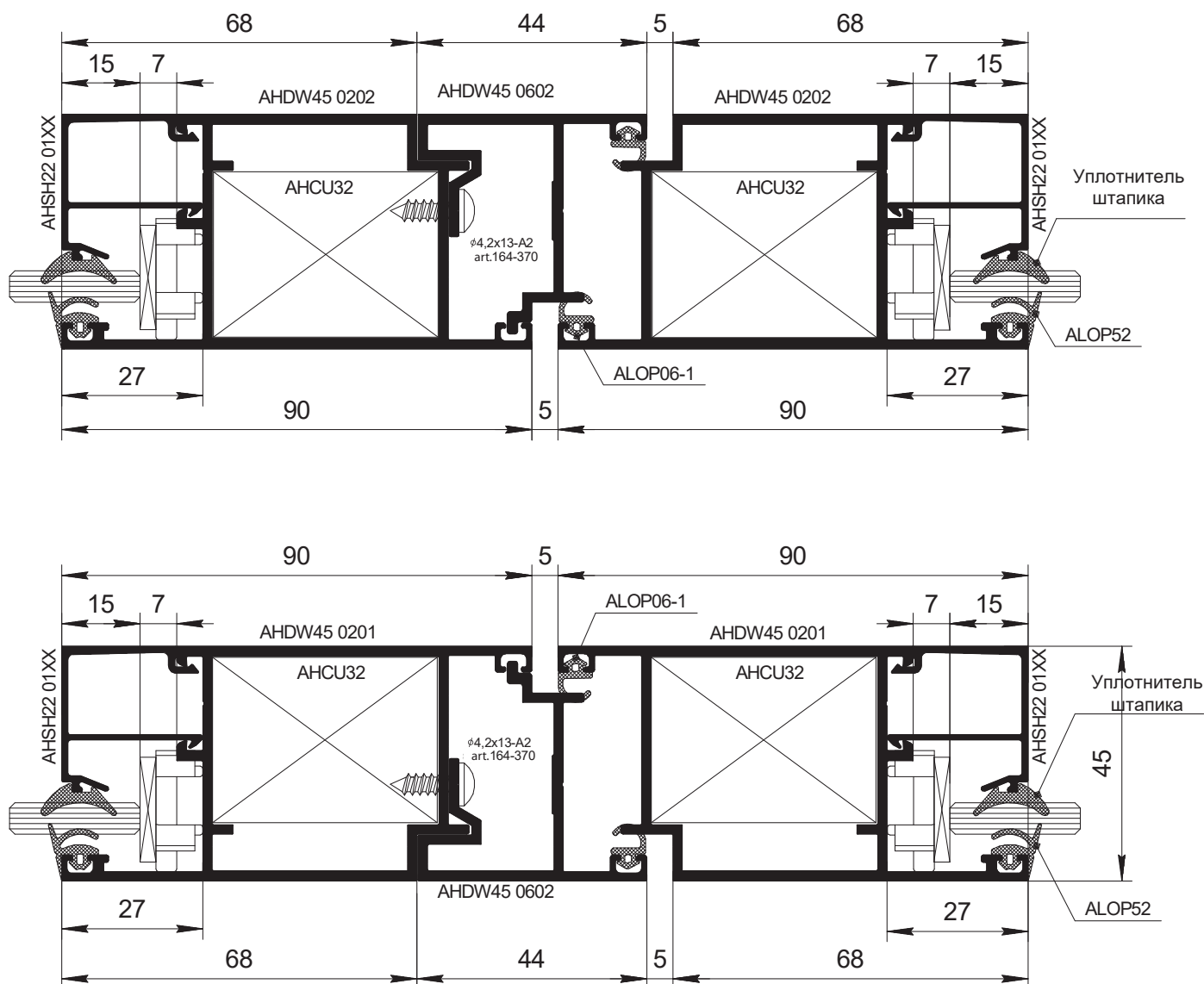
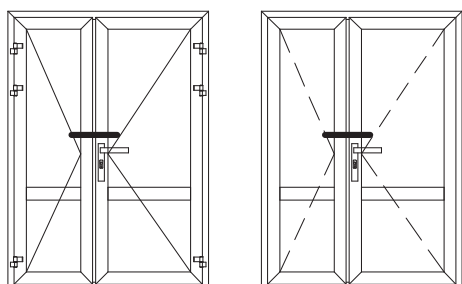


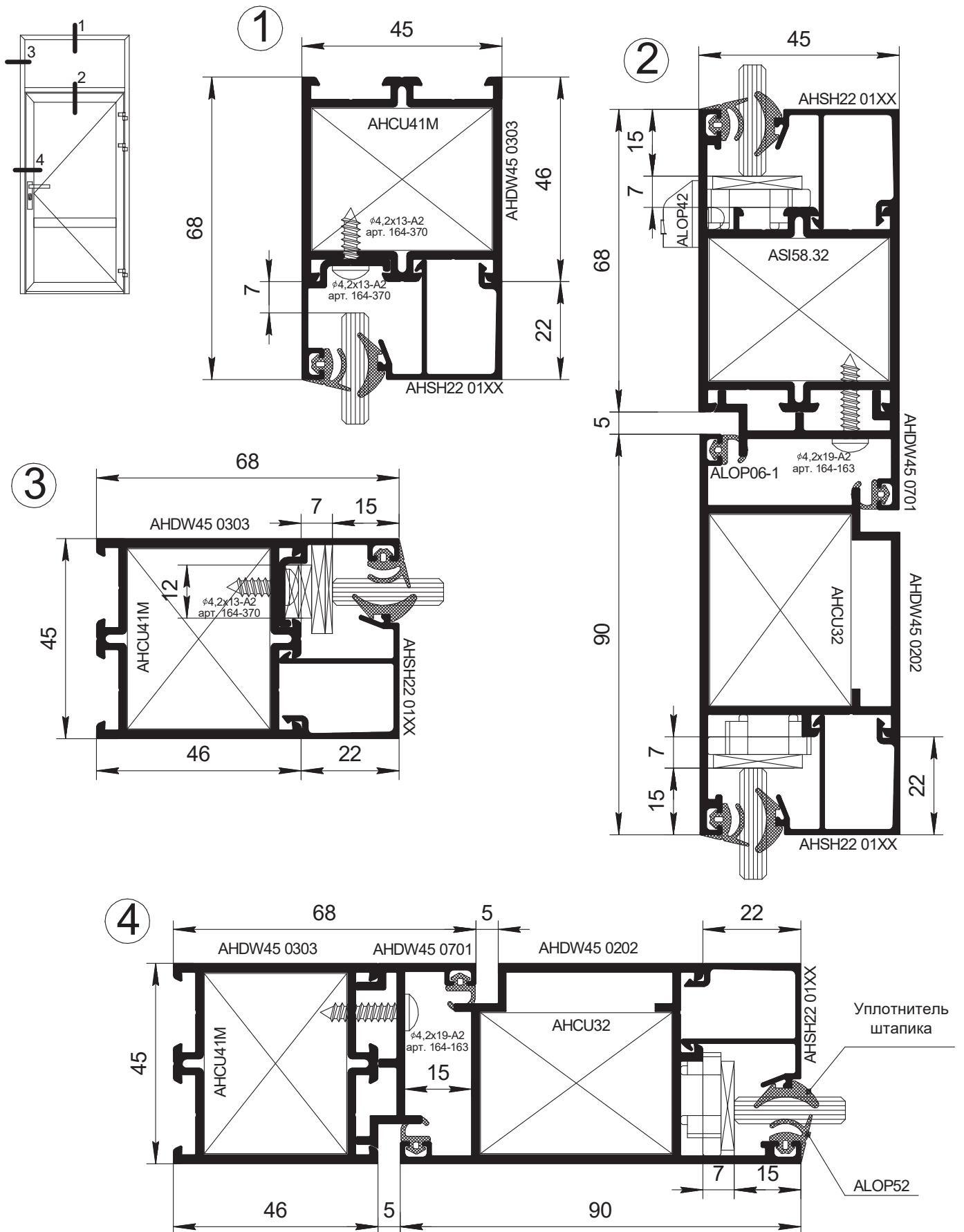


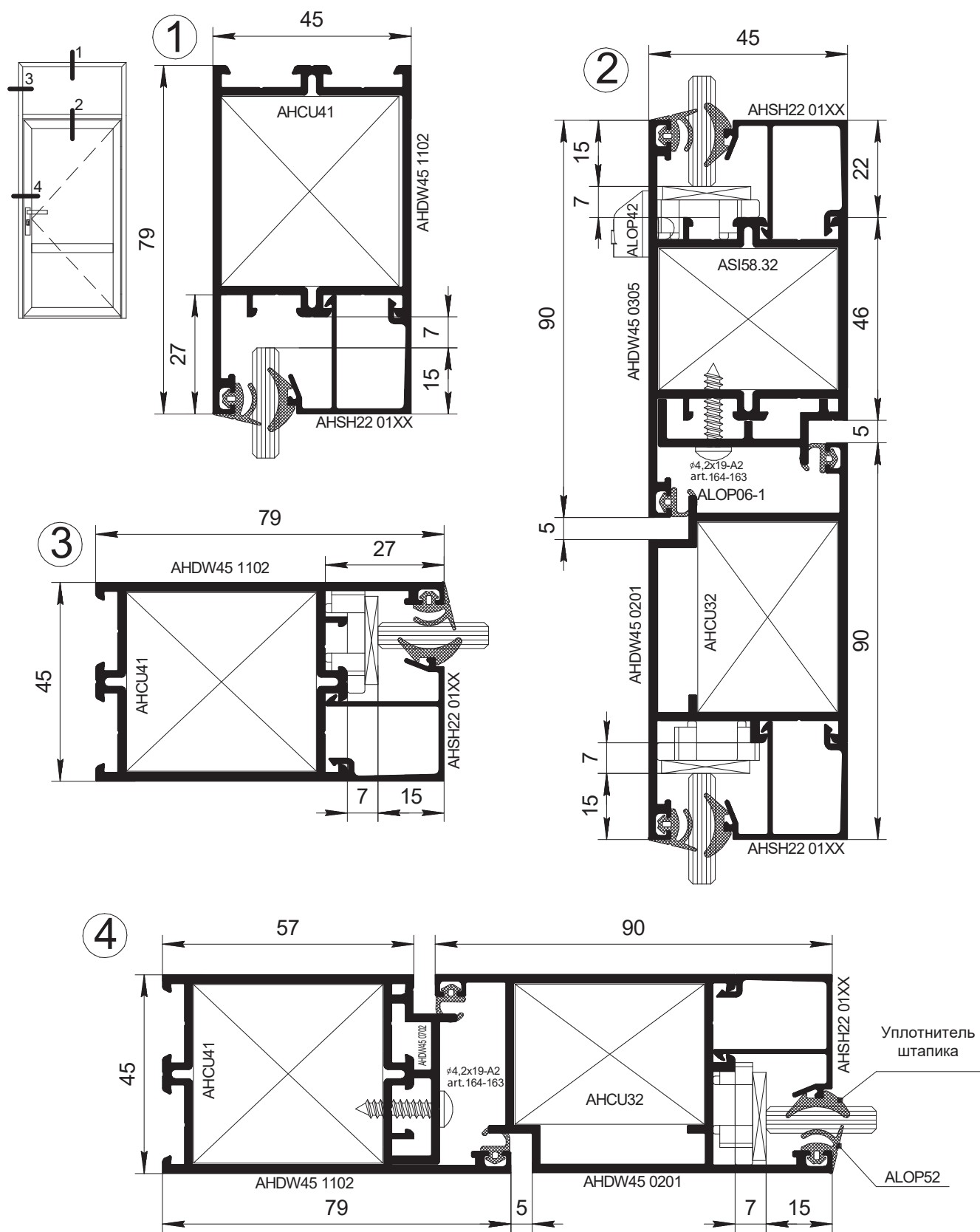




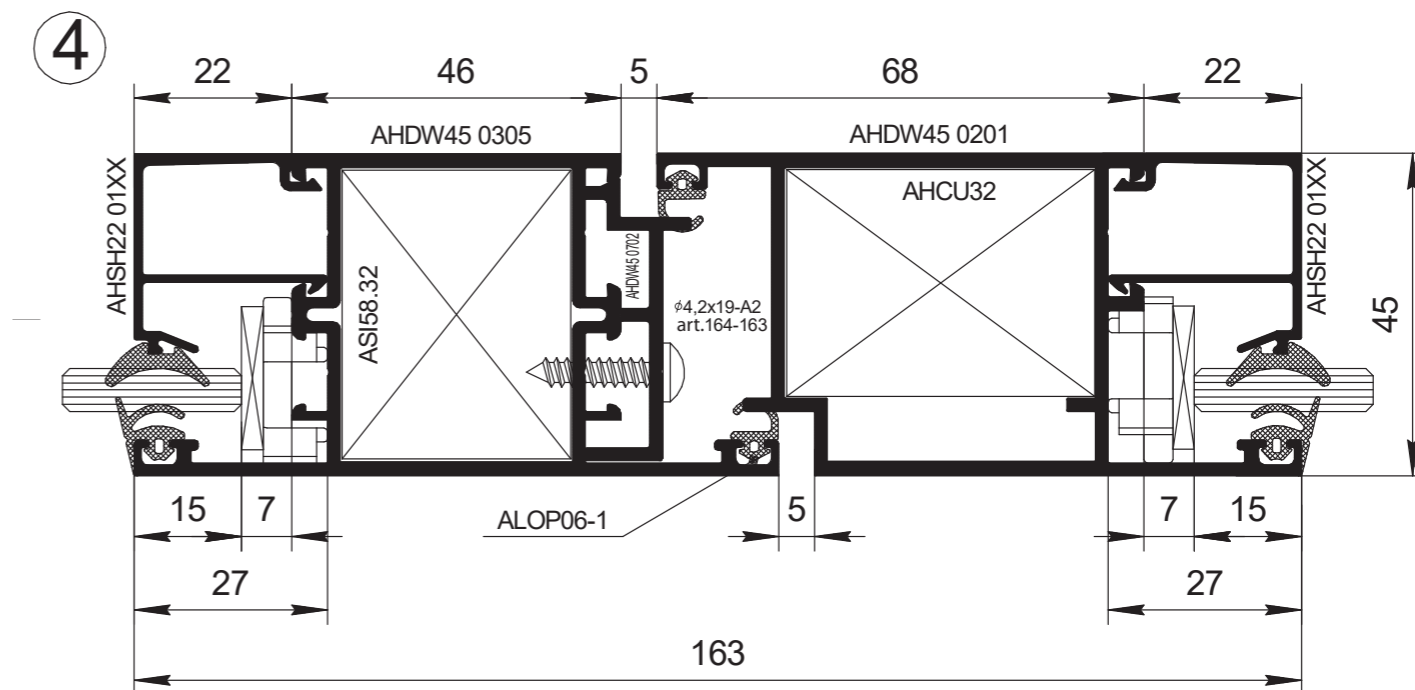
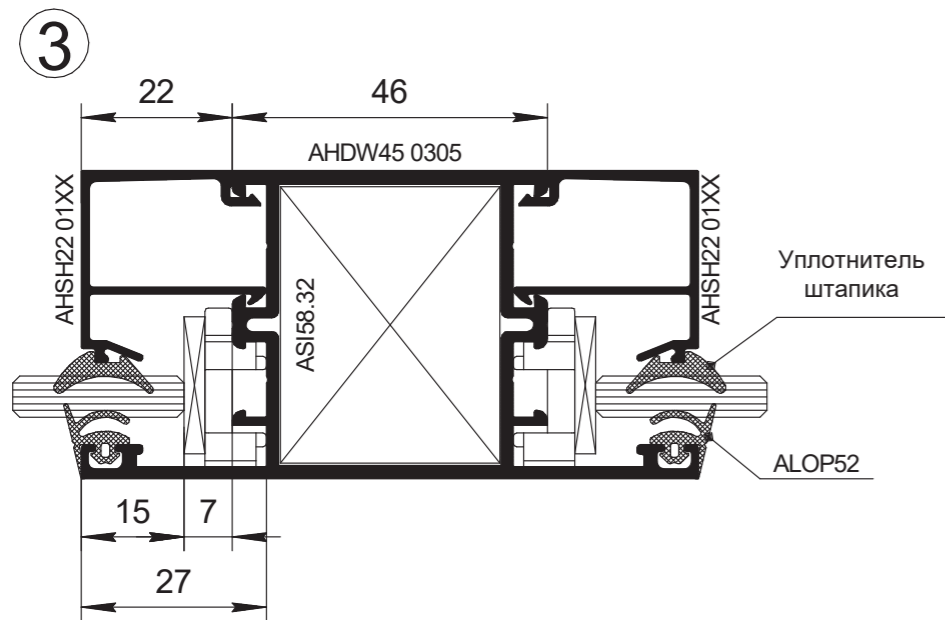
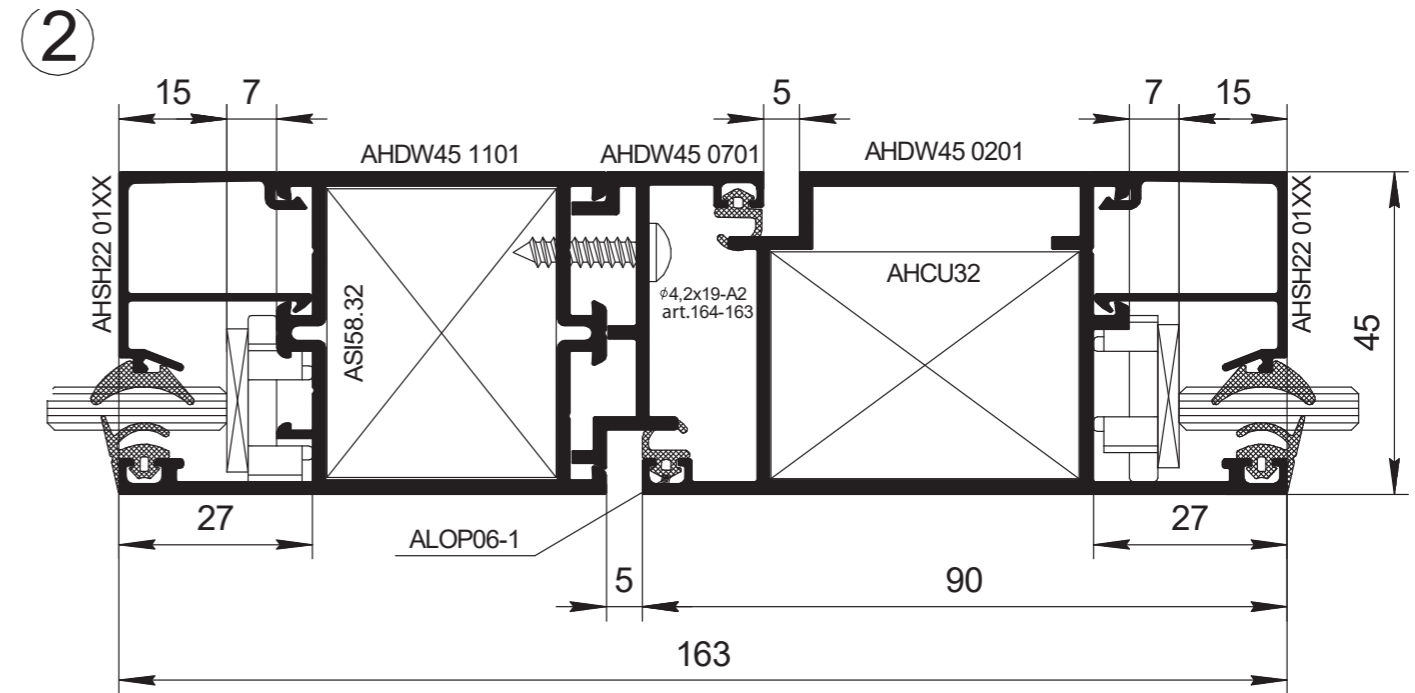
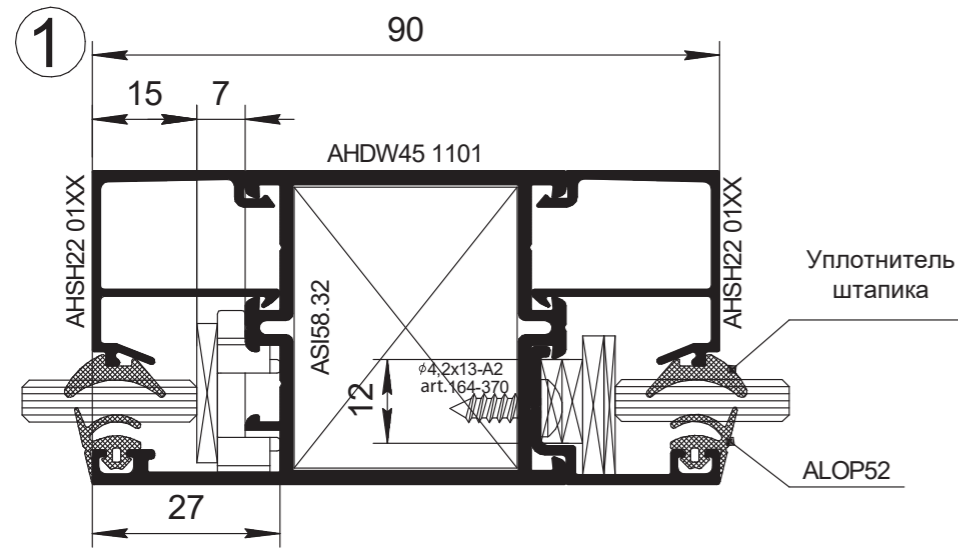
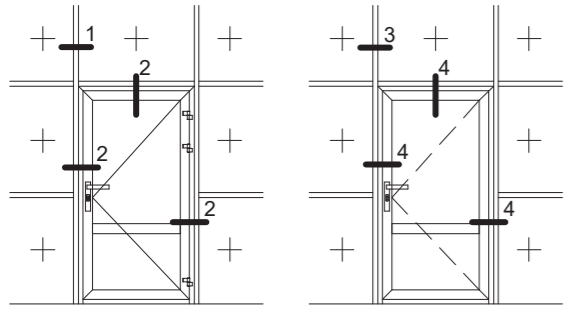






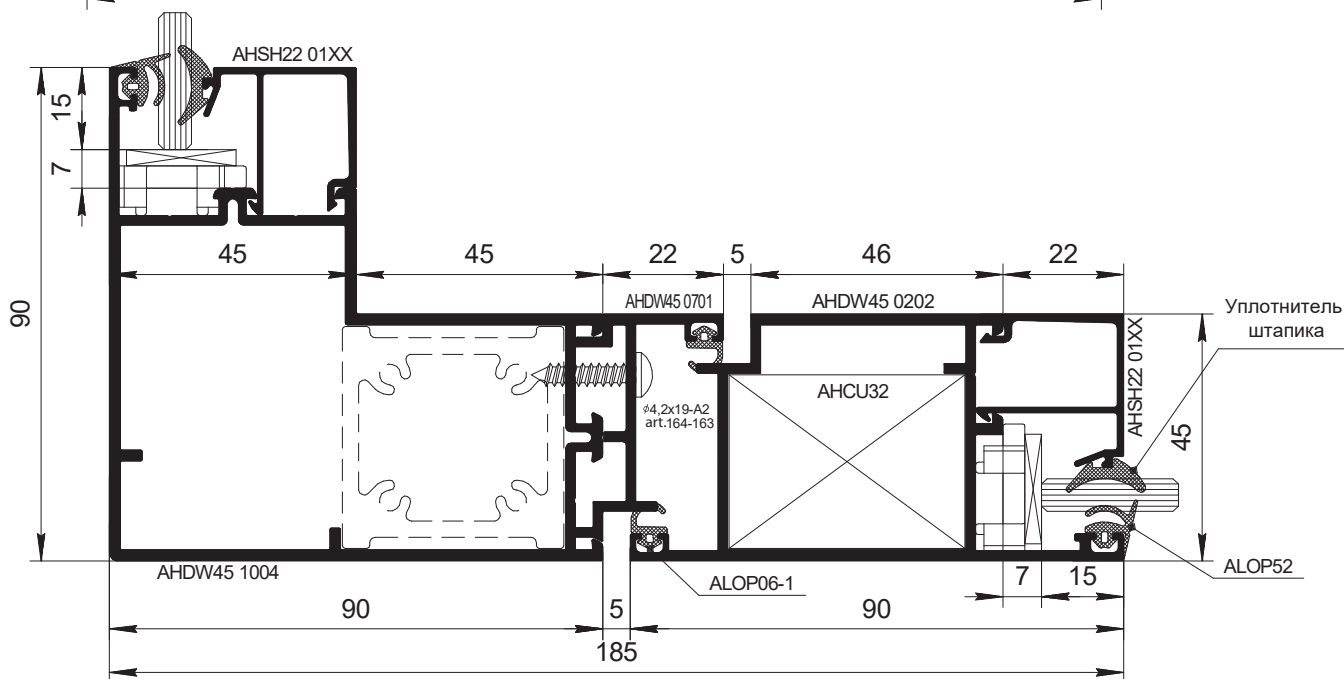
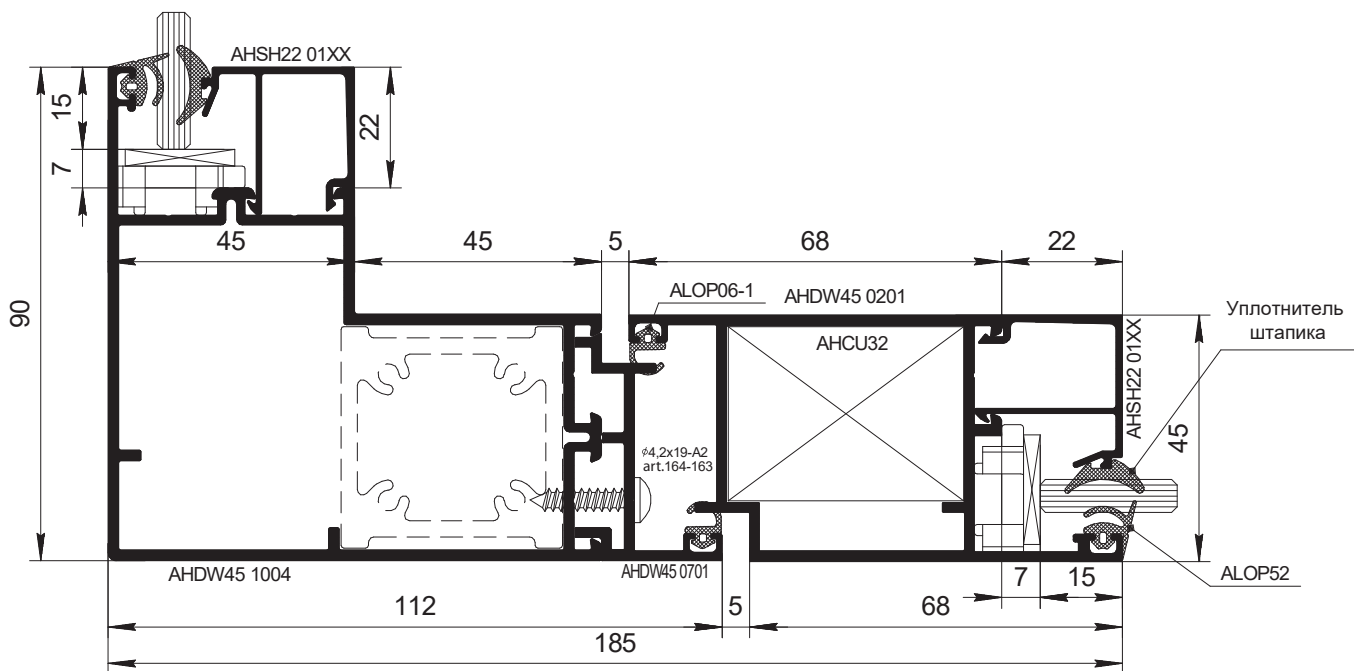
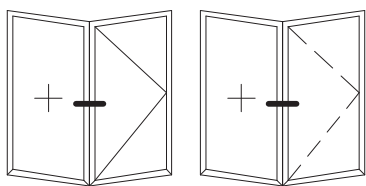


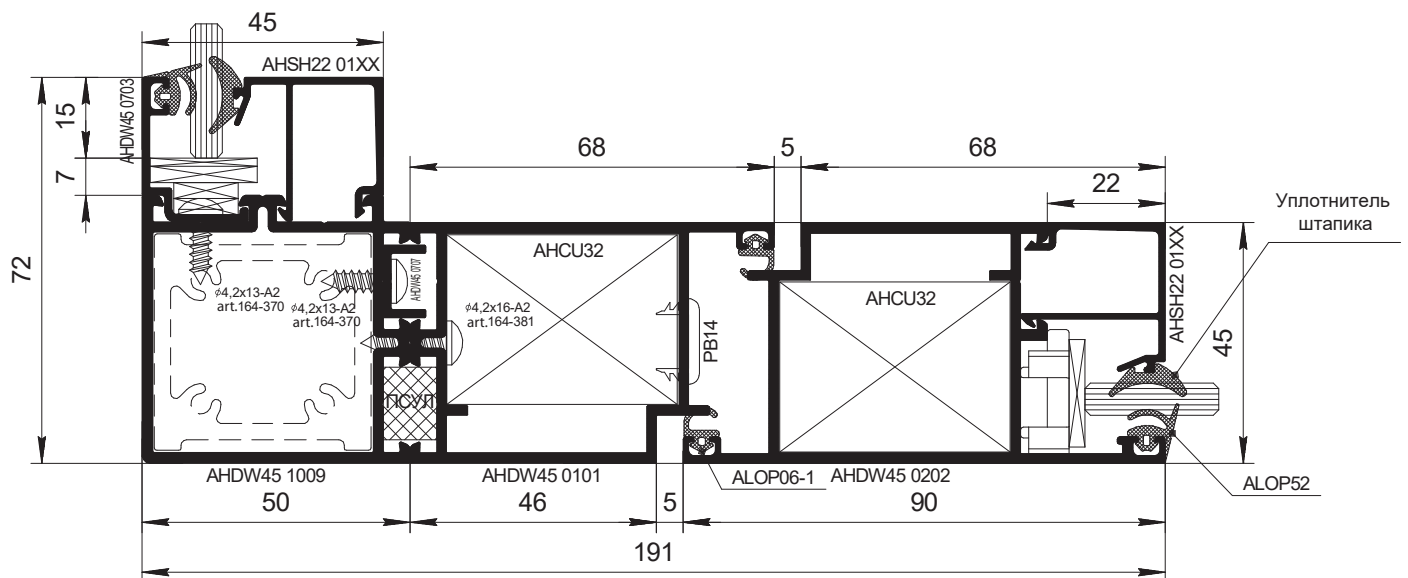
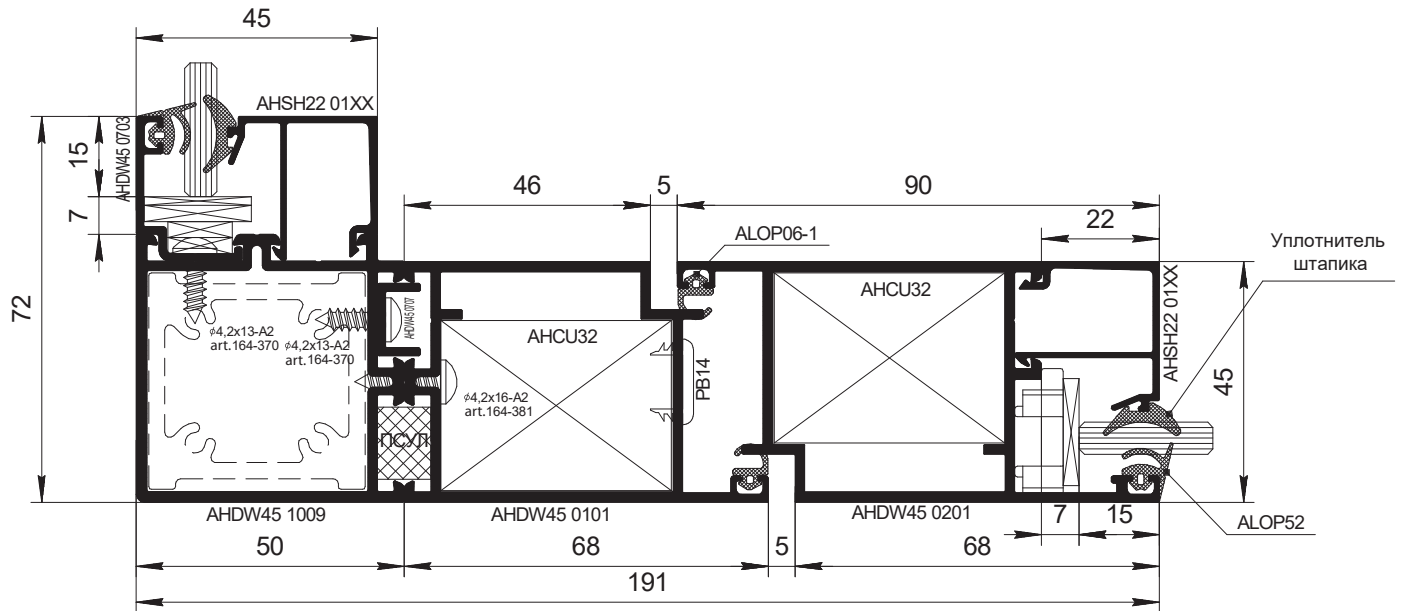
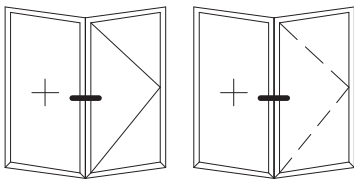




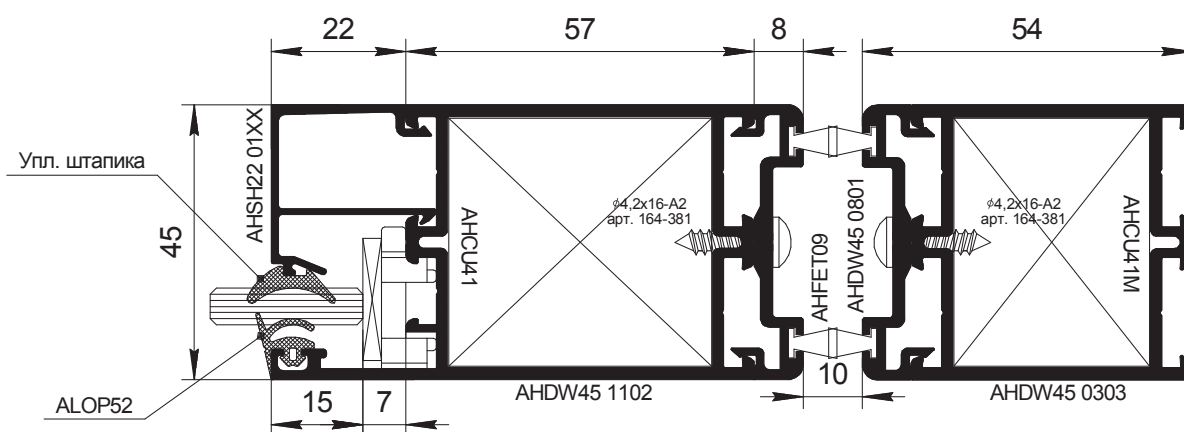
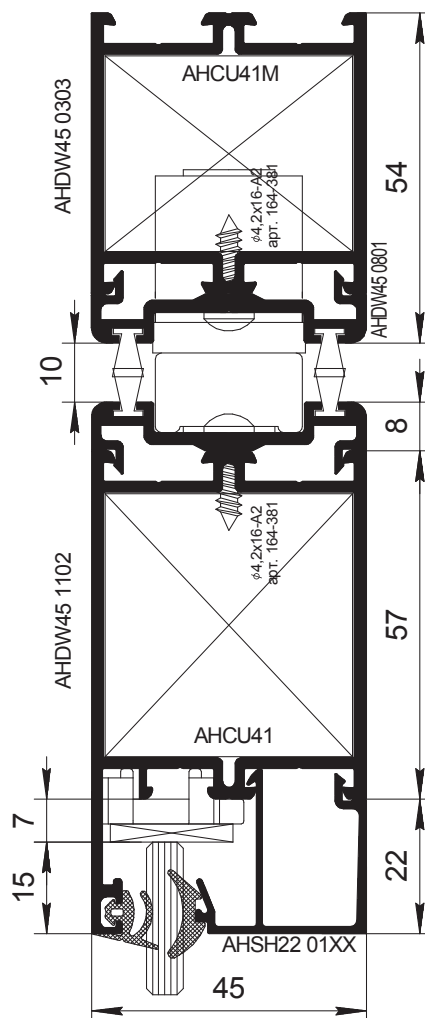
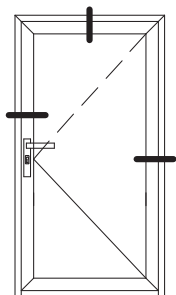


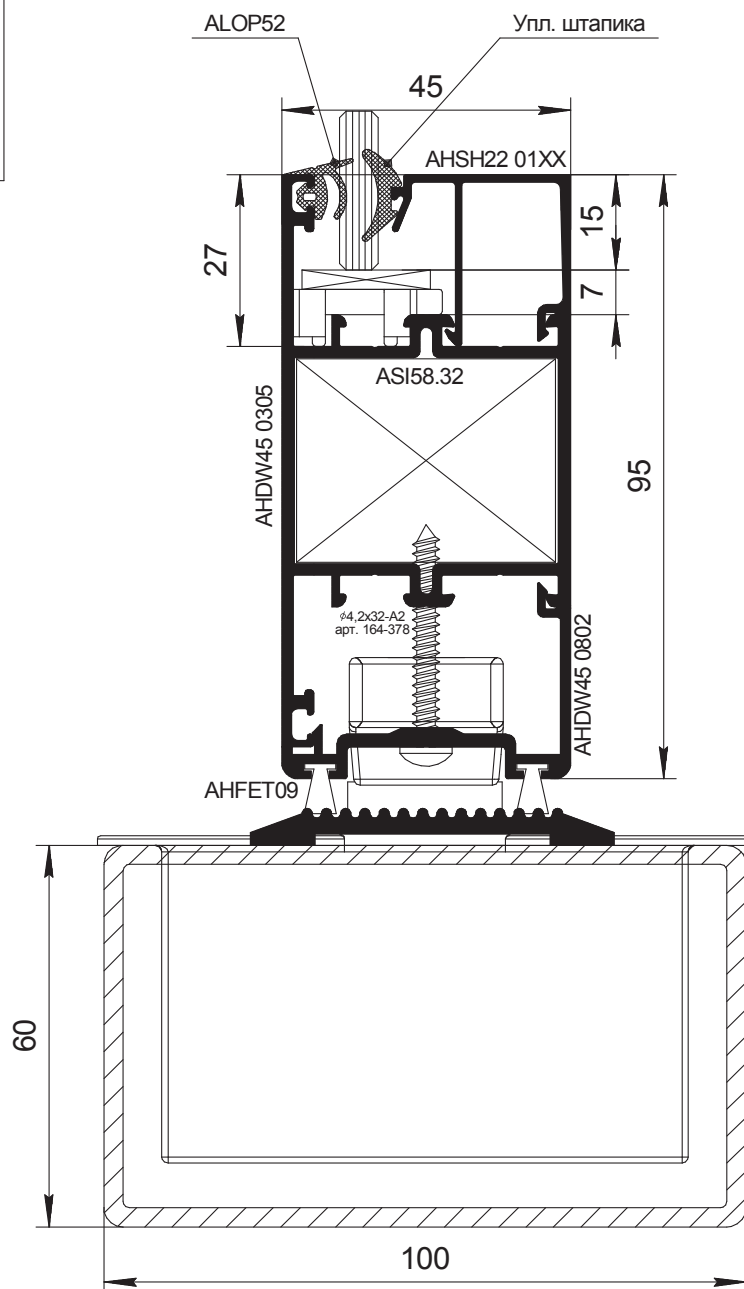
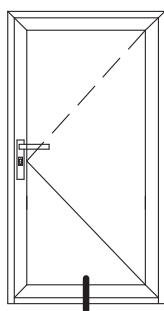


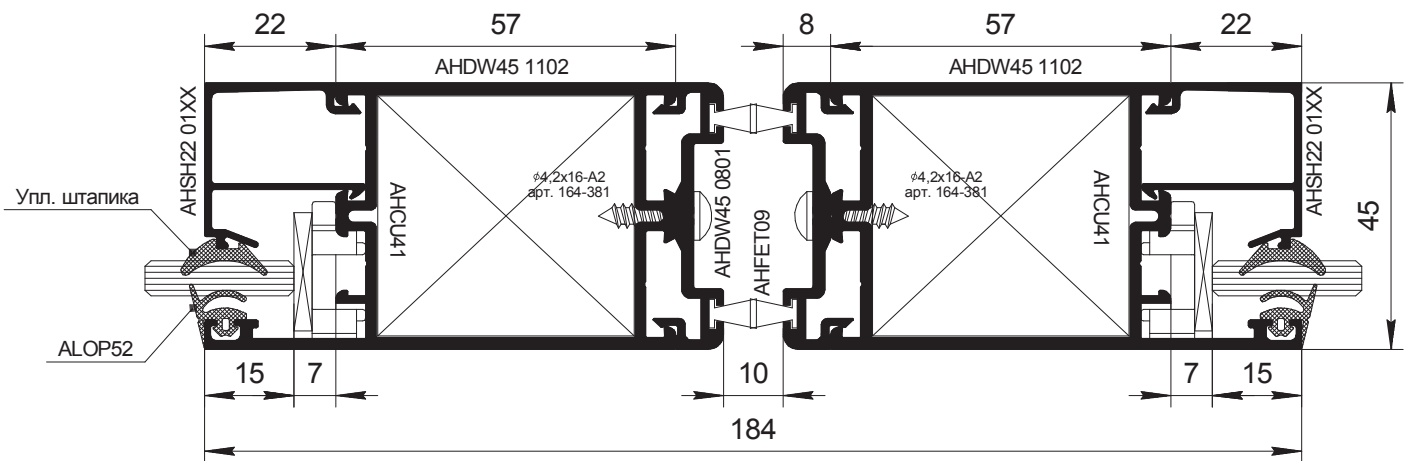
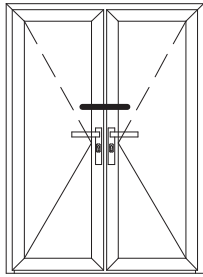


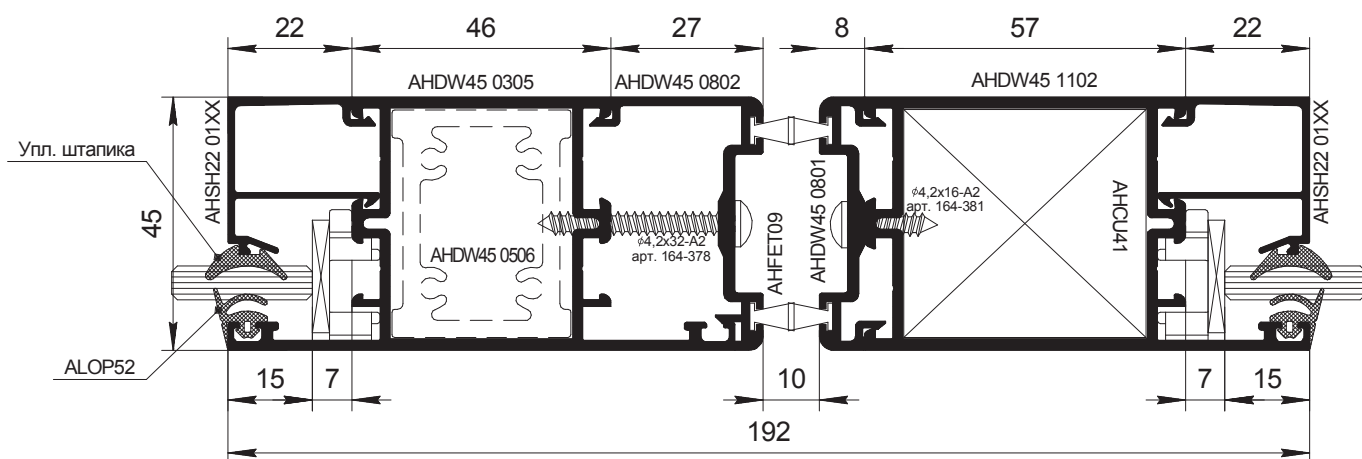
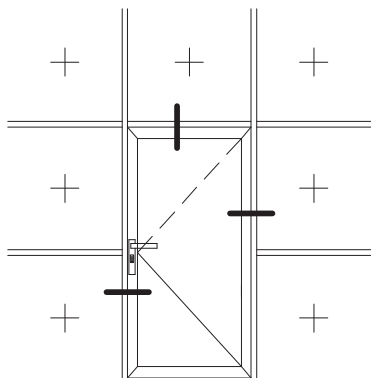


МАЯТНИКОВЫЕ ДВЕРИ

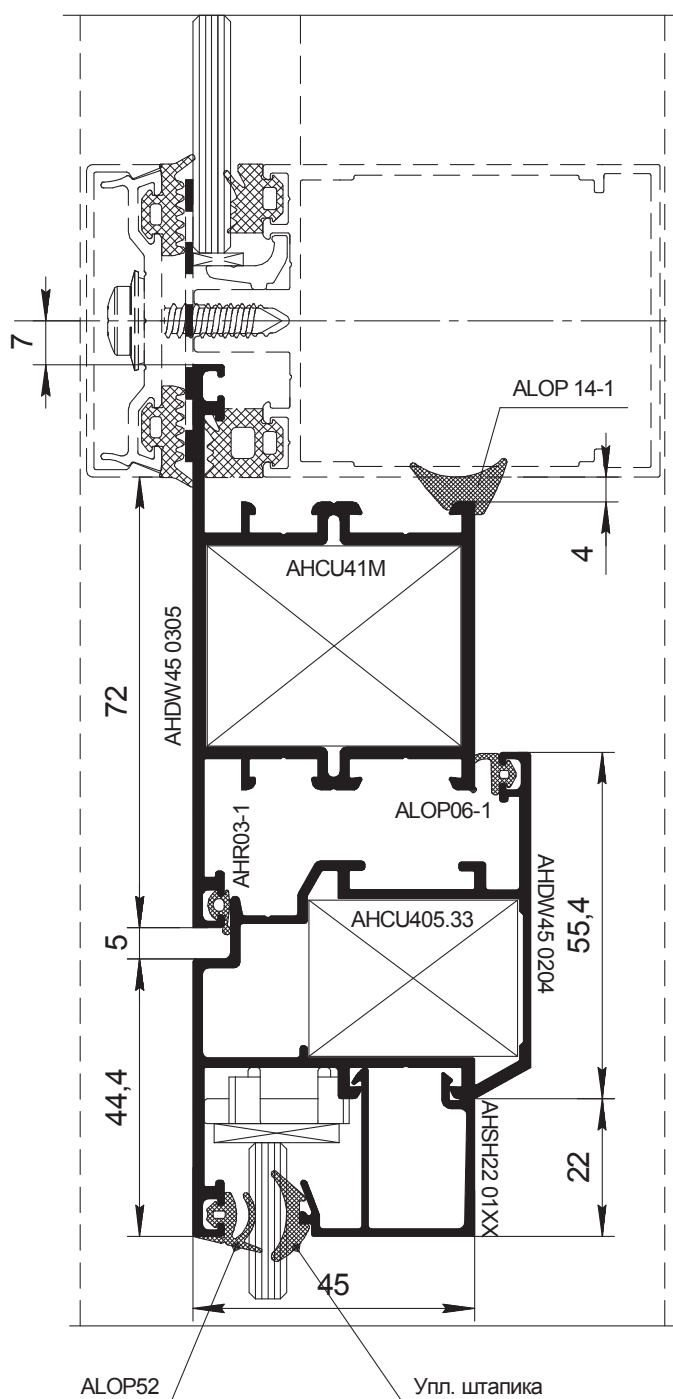
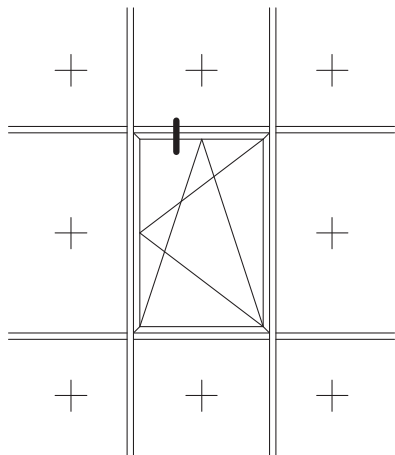


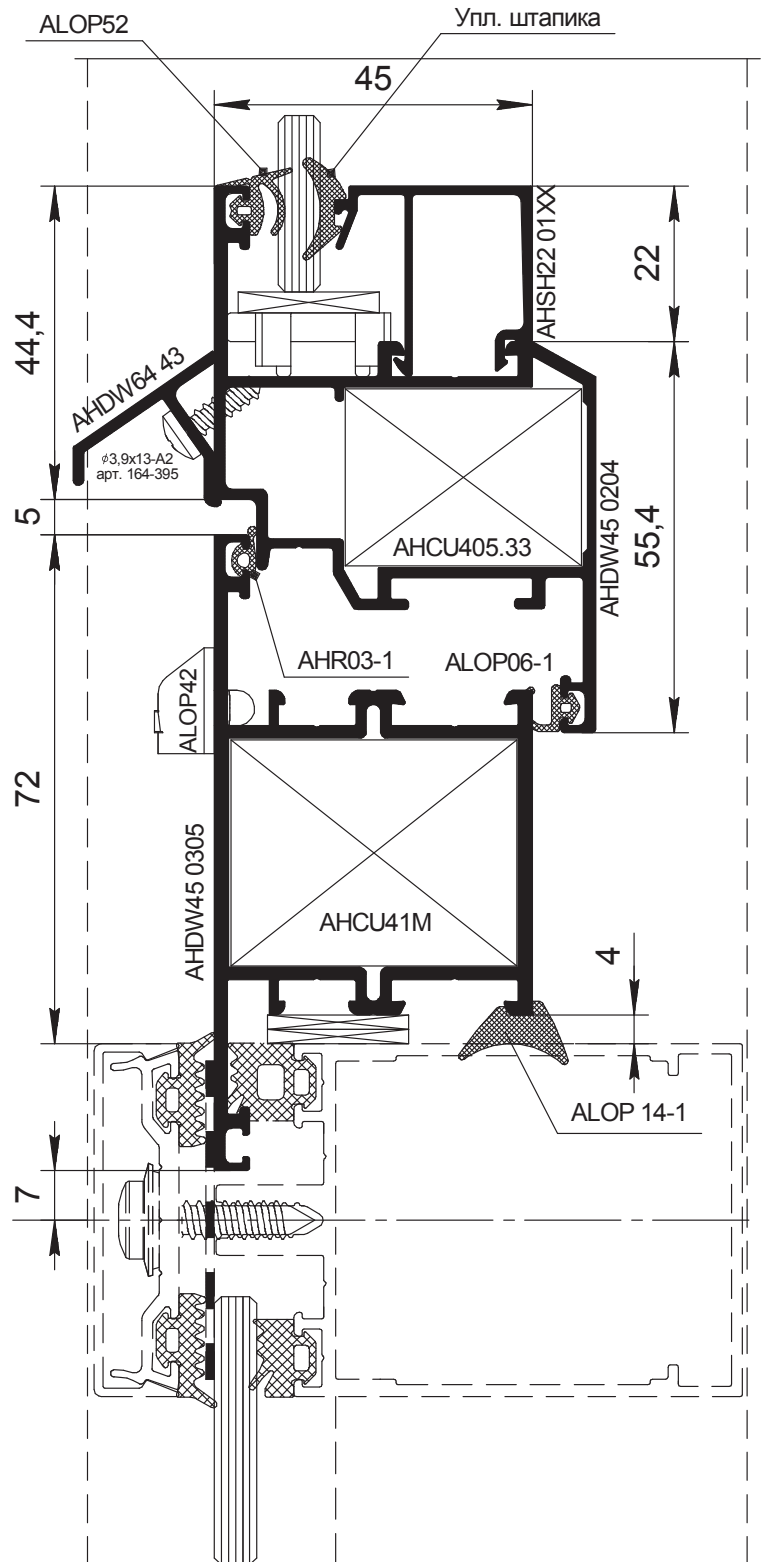
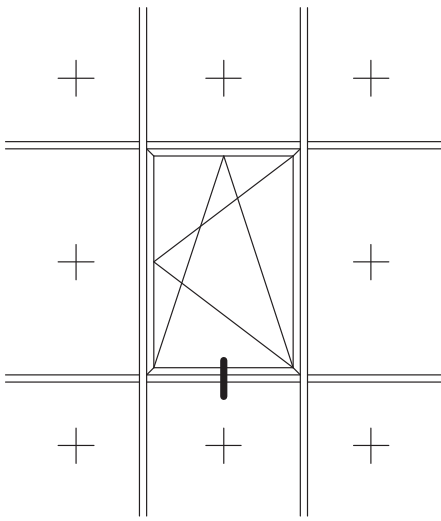




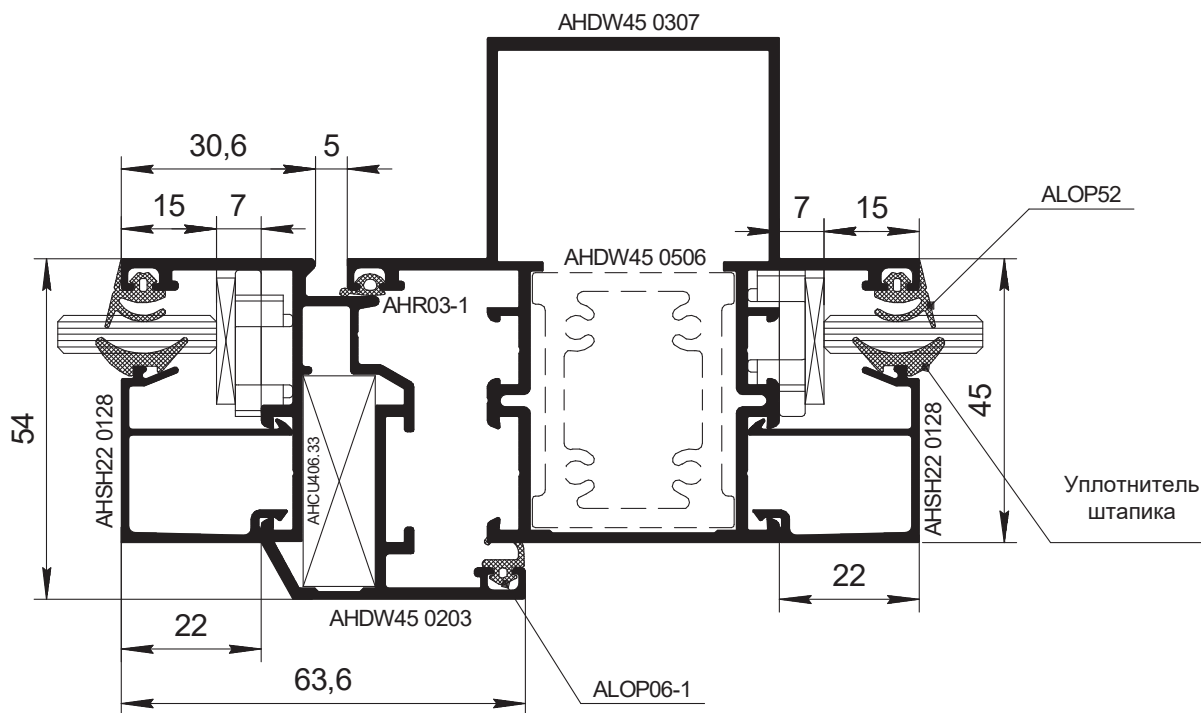
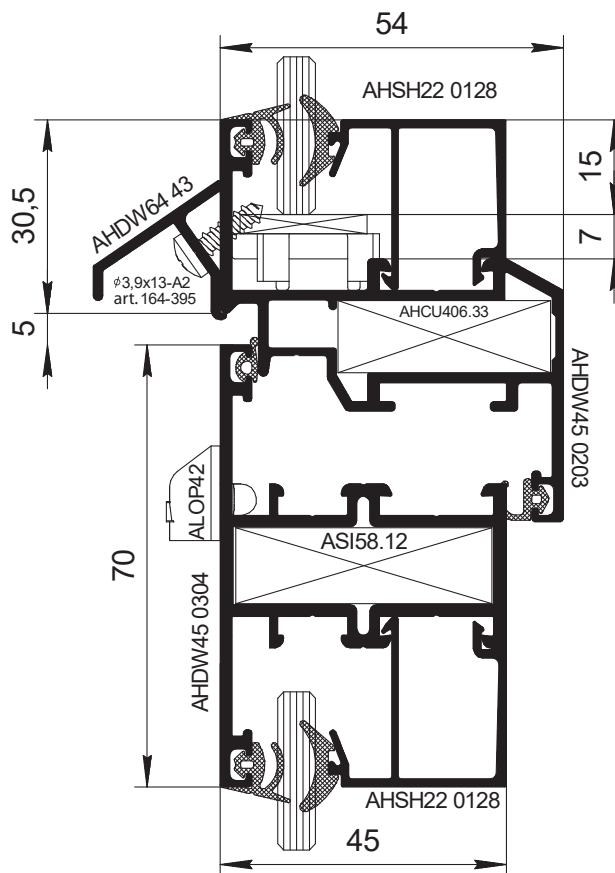
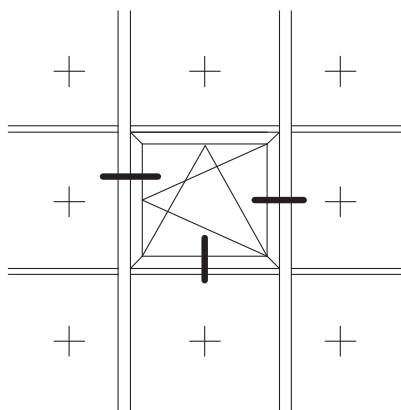


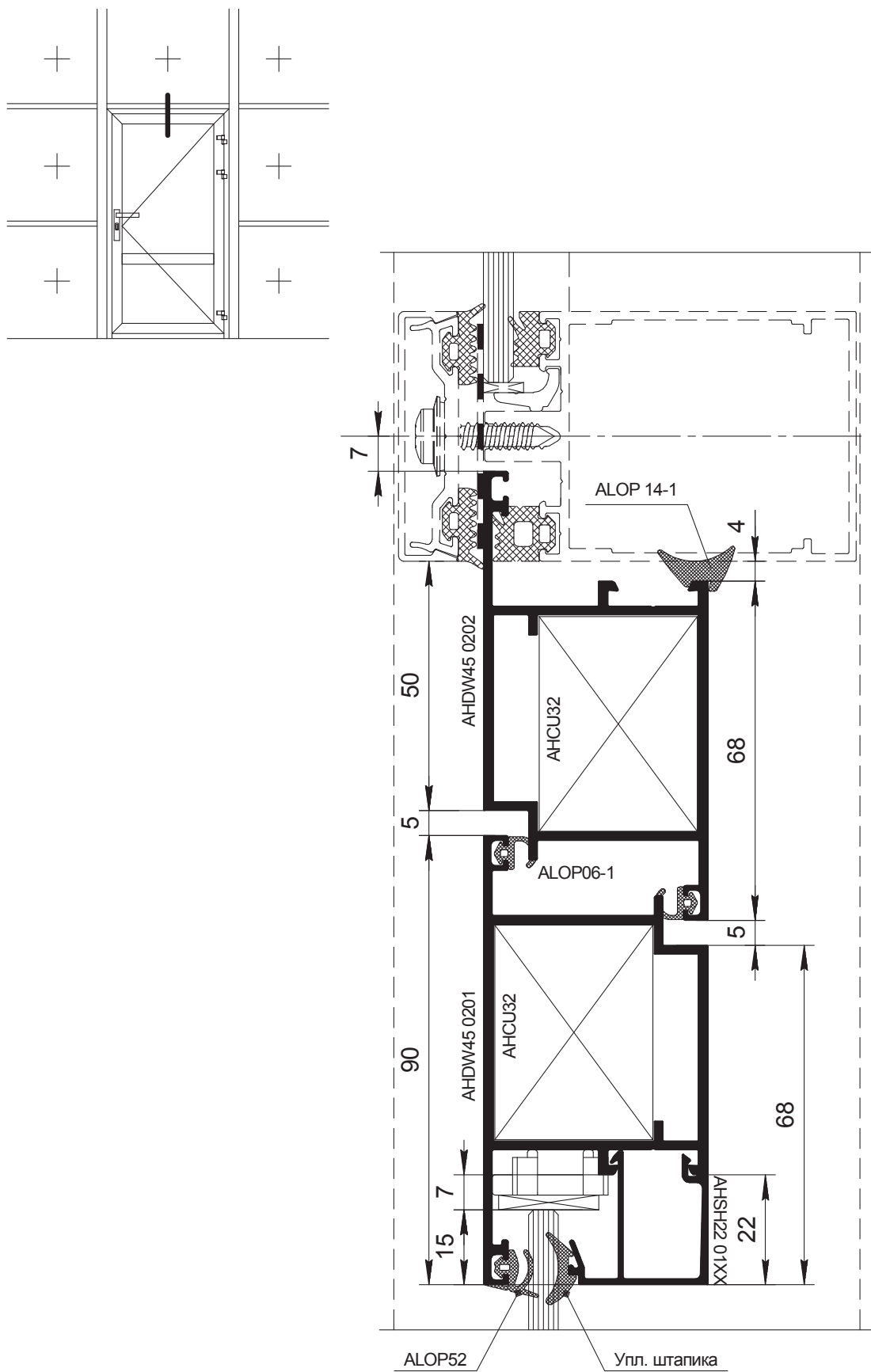
ИНТЕГРАЦИЯ В ФАСАДНУЮ СТОЕЧНО-РИГЕЛЬНУЮ СИСТЕМУ

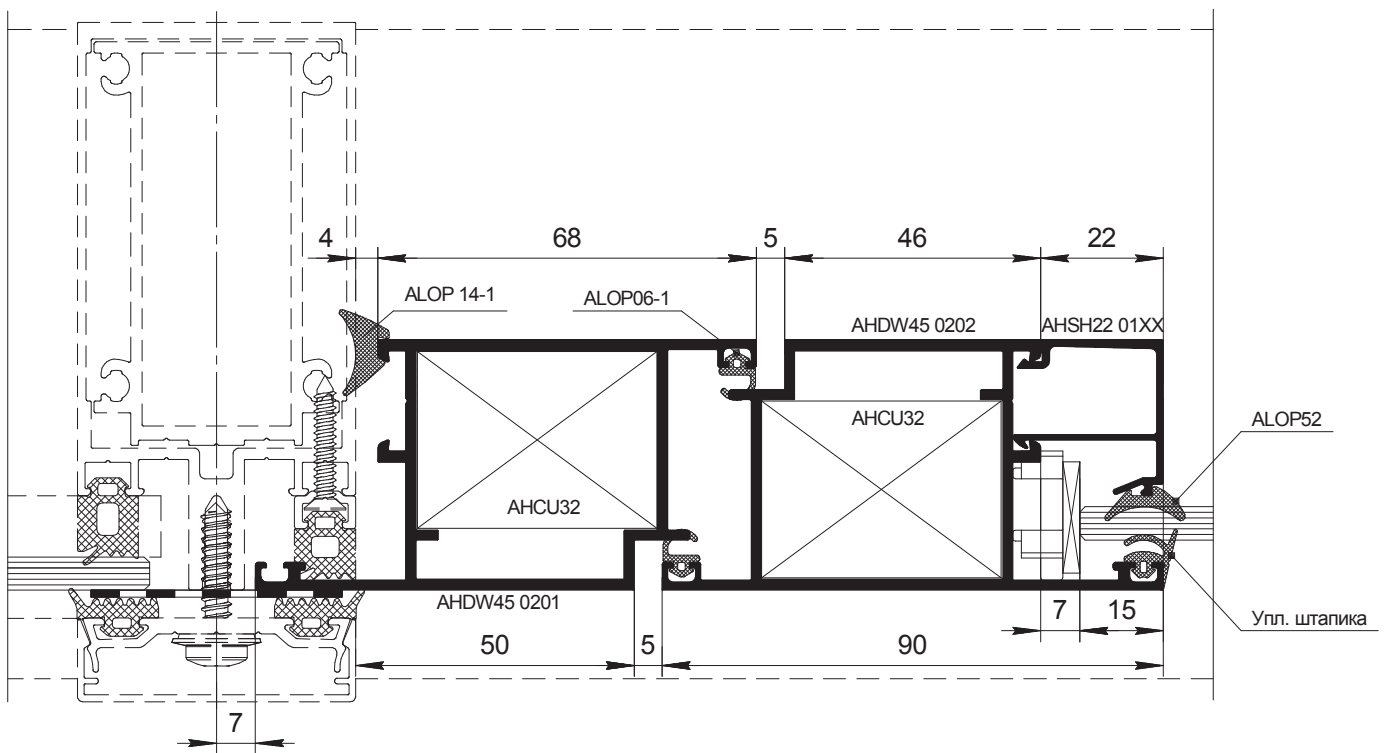
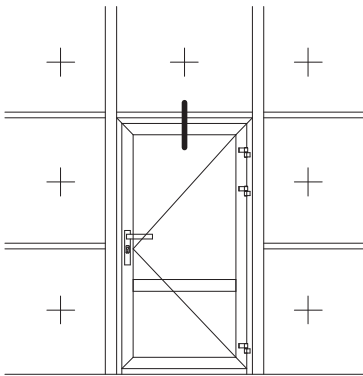






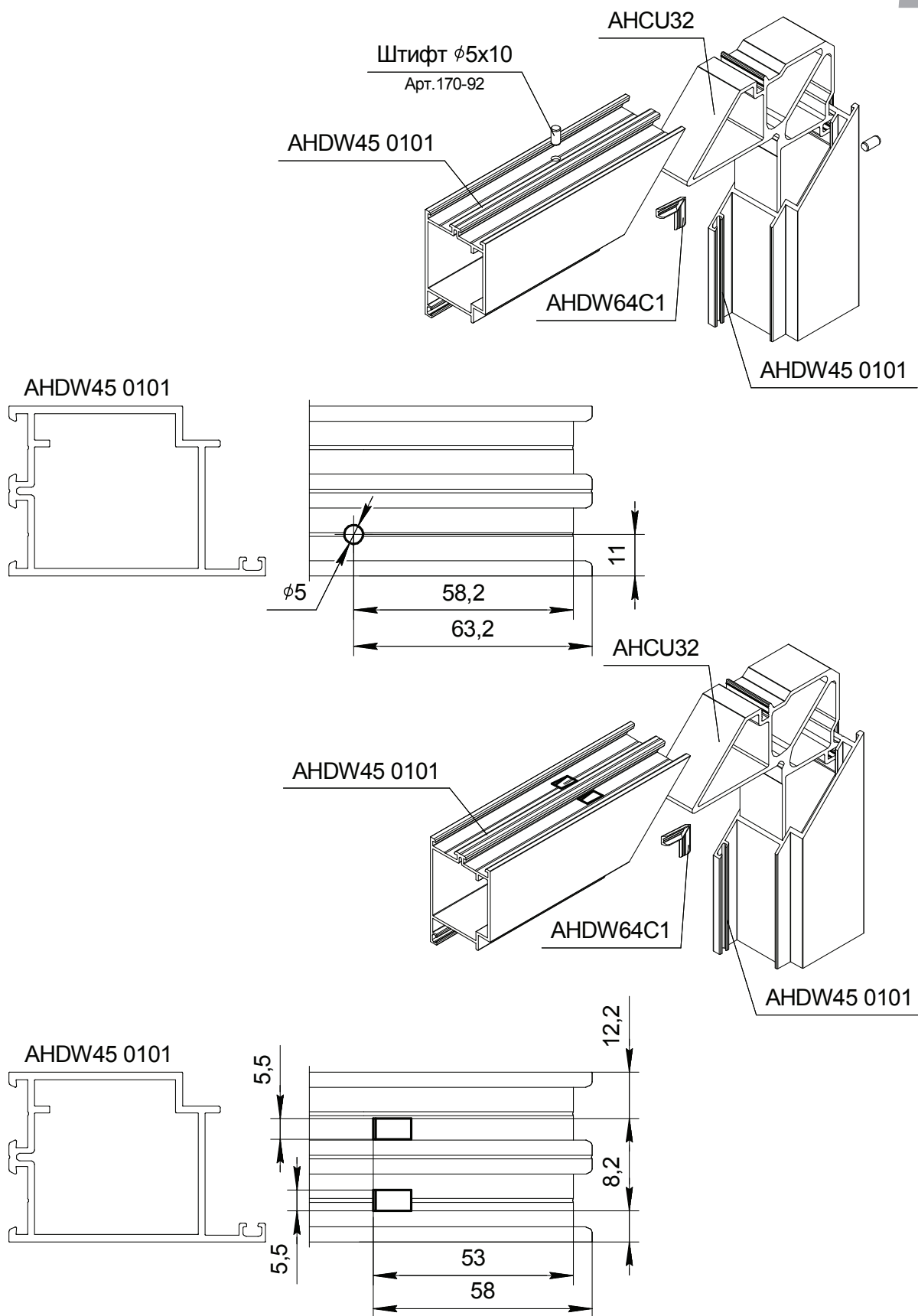




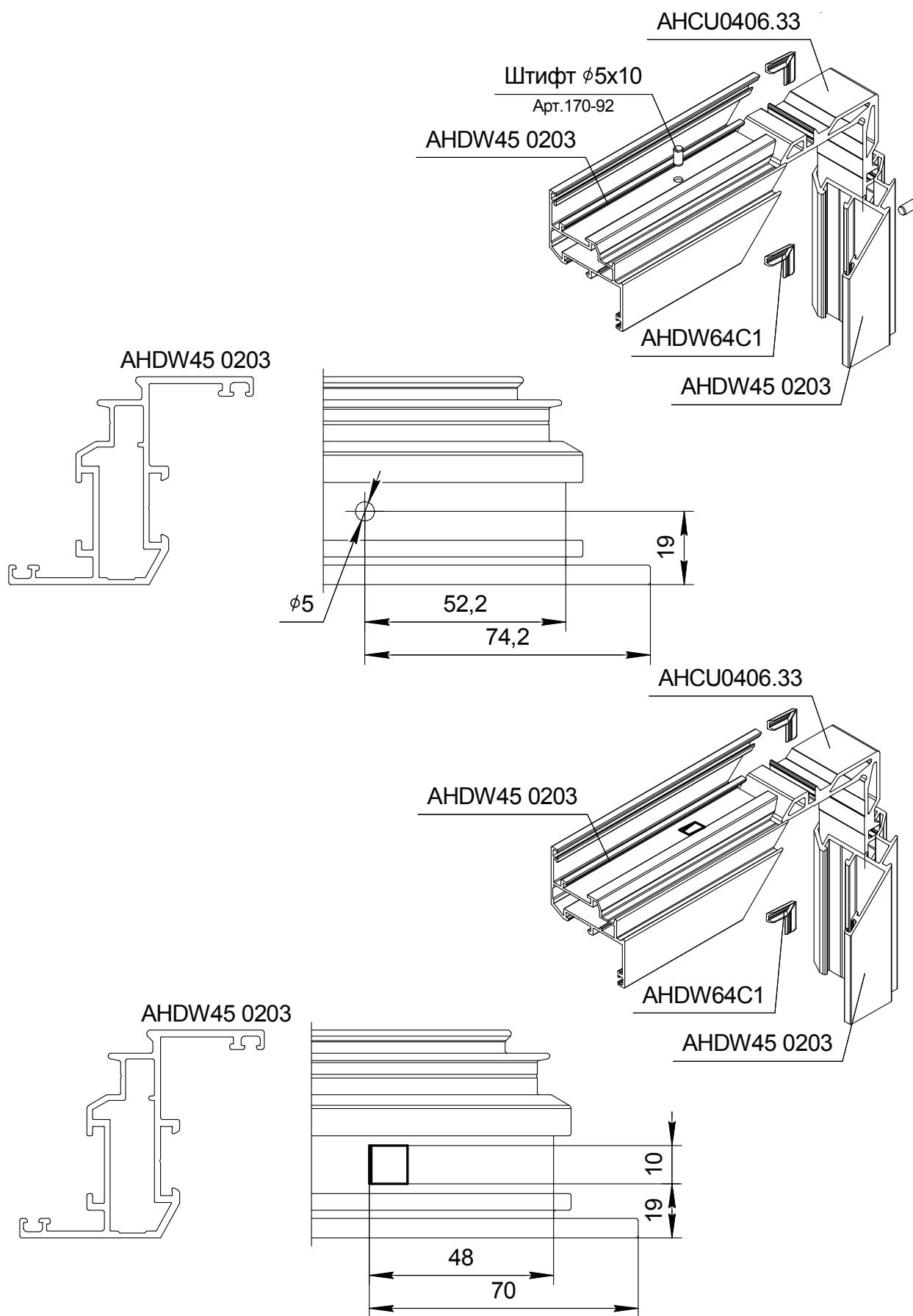


# СБОРКА И ТЕХНОЛОГИЧЕСКАЯ ОБРАБОТКА

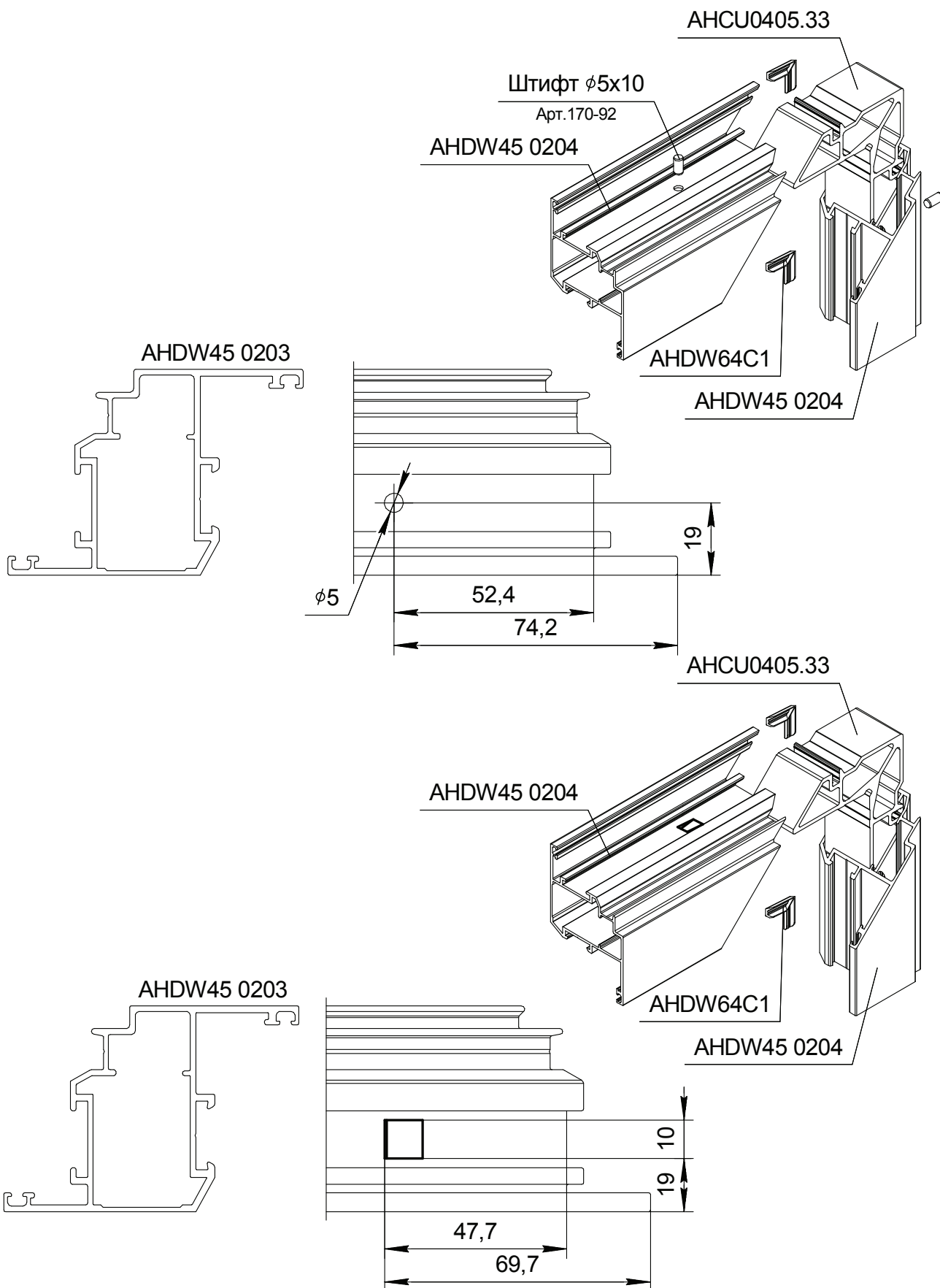
# 7



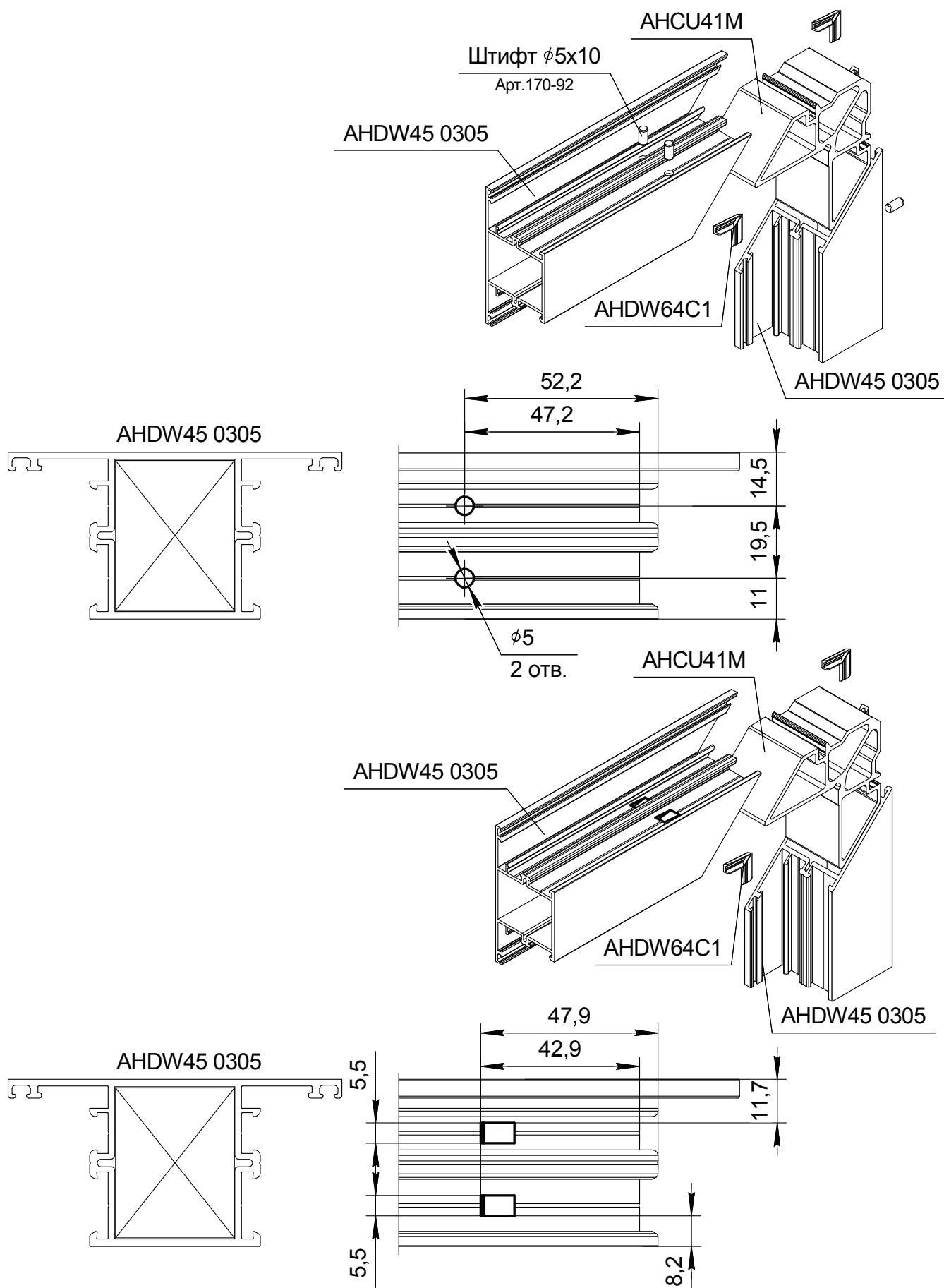
Перед установкой угловых закладных в камеру профиля нанести одно- или двухкомпонентный клей



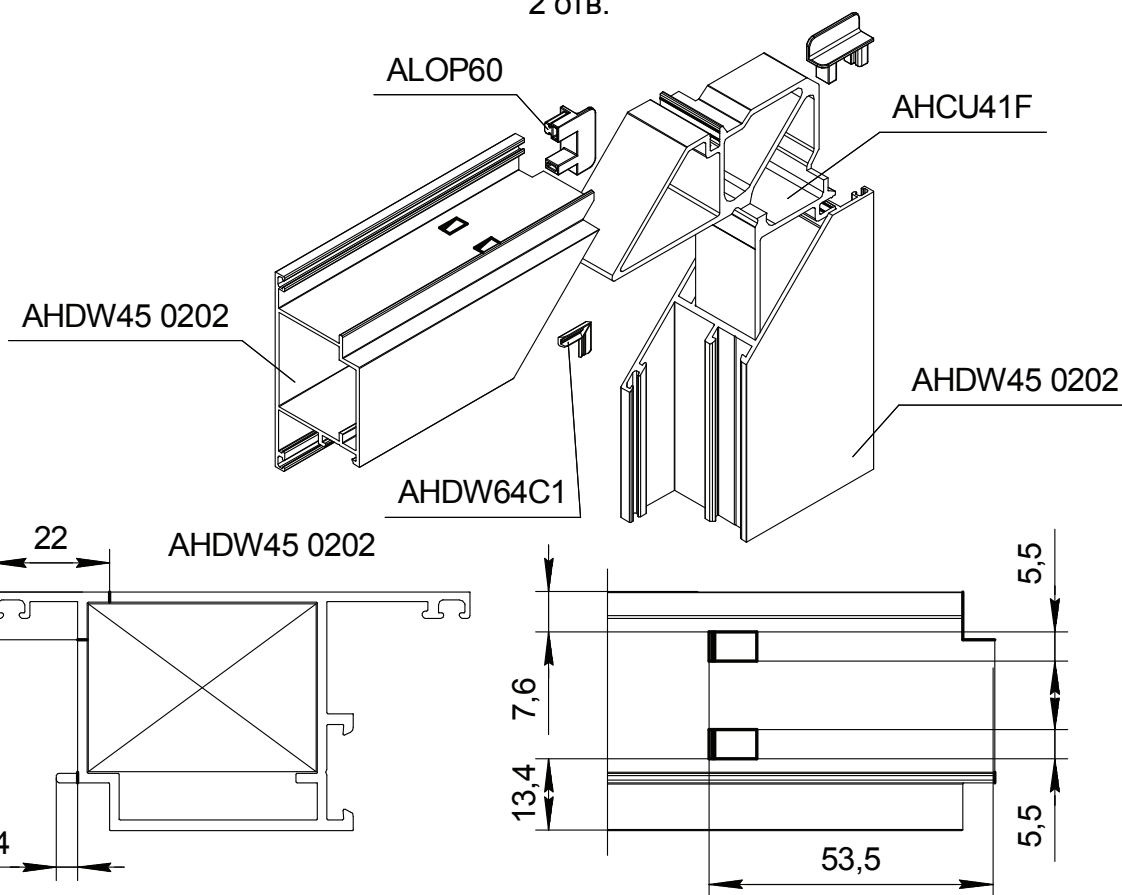
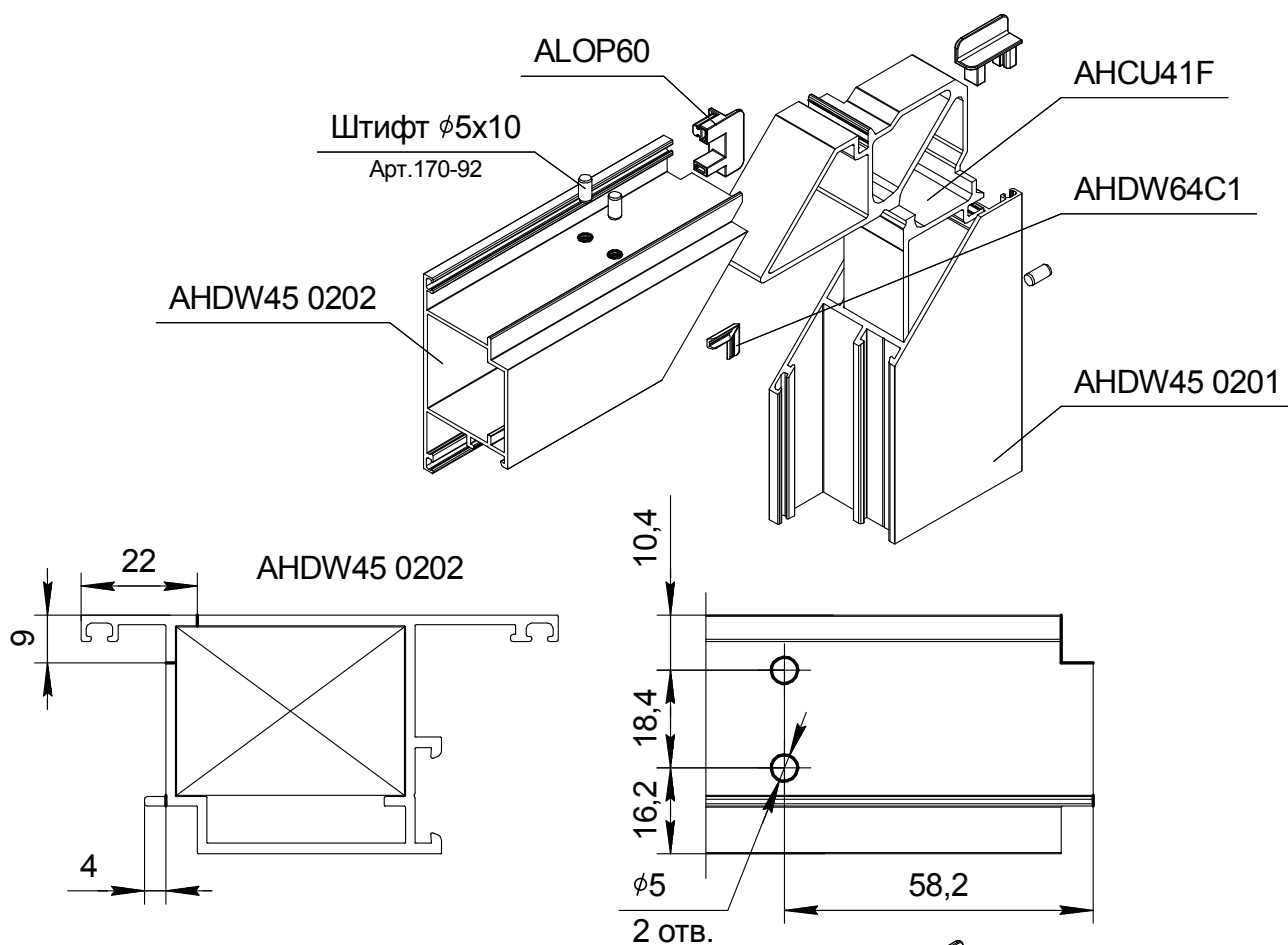
Перед установкой угловых закладных в камеру профиля нанести одно- или двухкомпонентный клей



Перед установкой угловых закладных в камеру профиля нанести одно- или двухкомпонентный клей

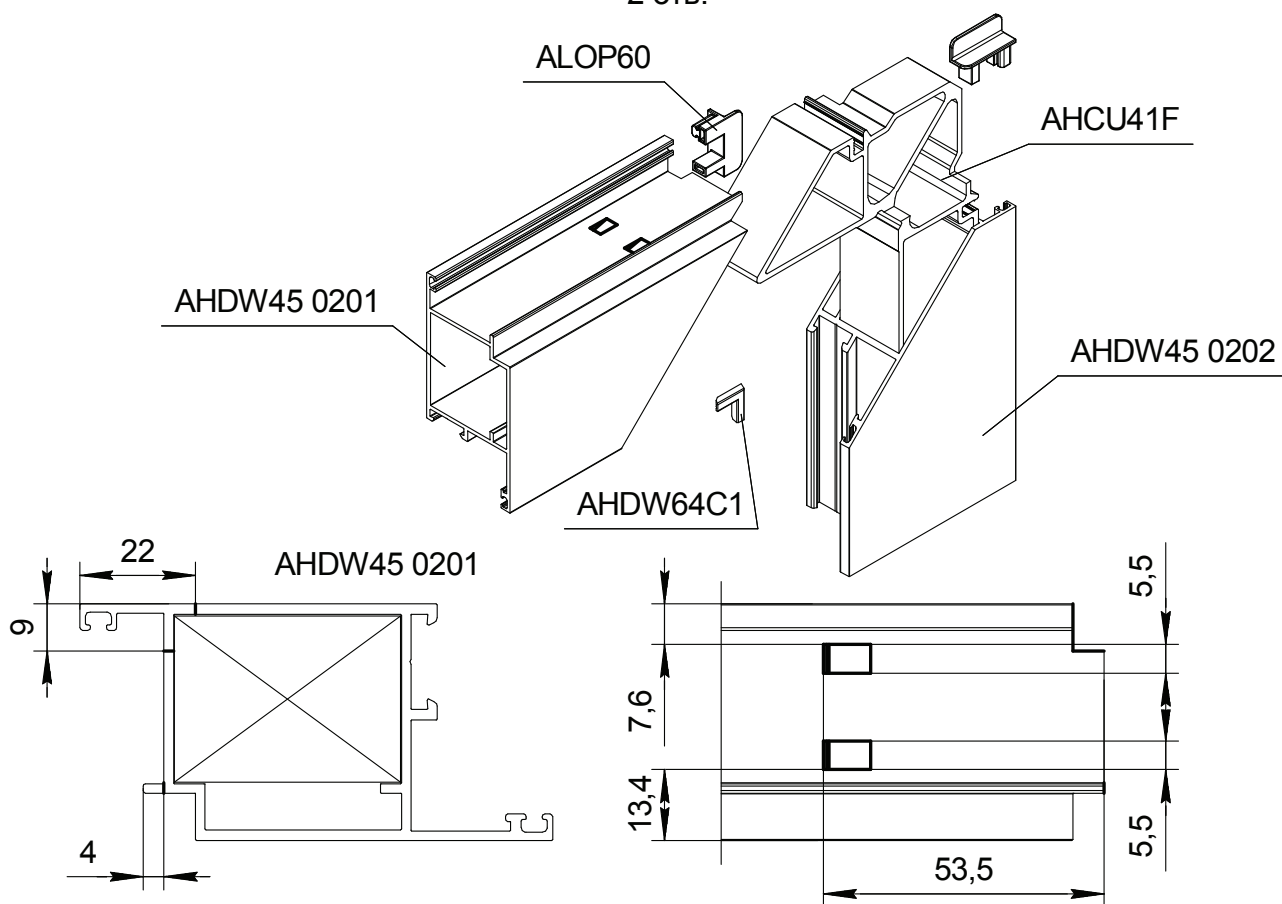
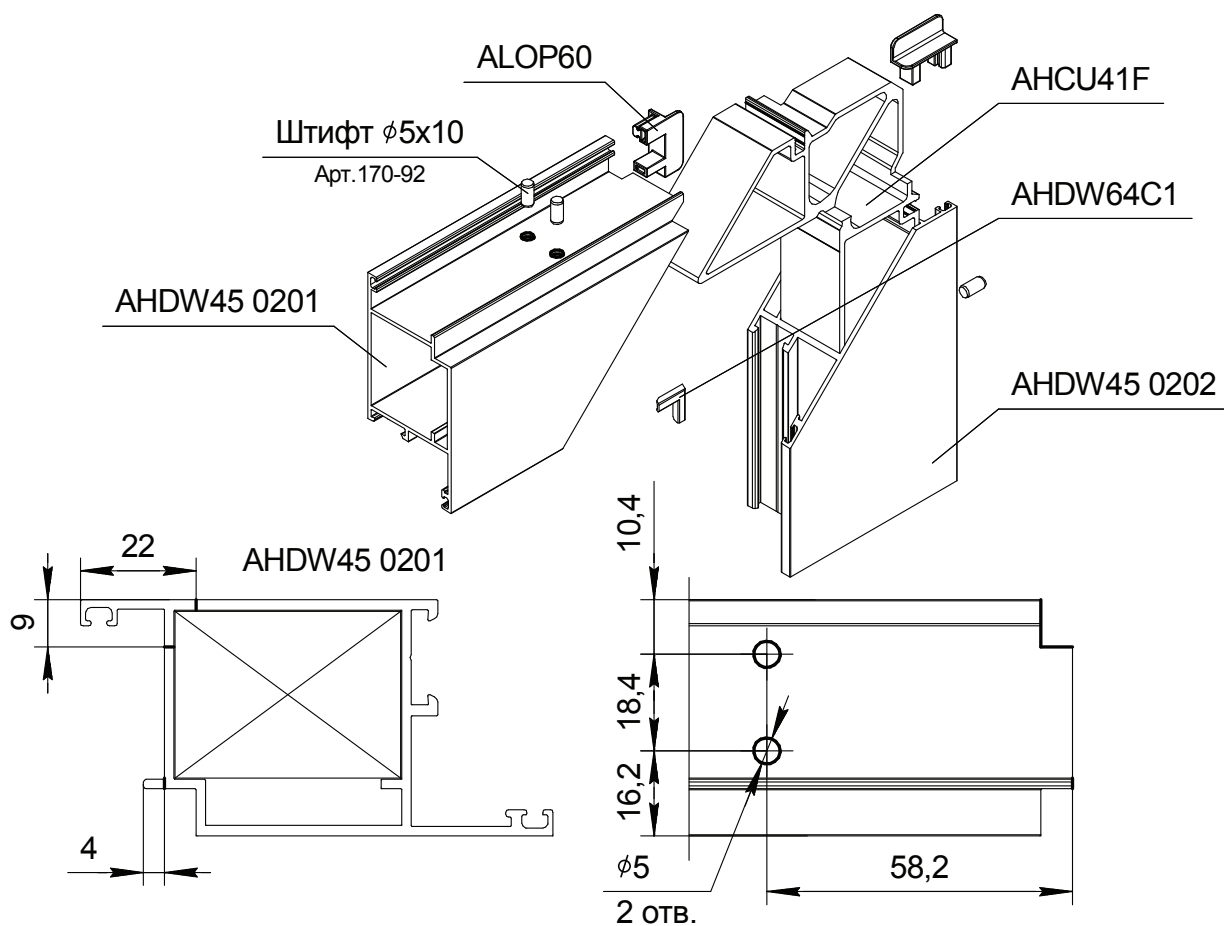



Перед установкой угловых закладных в камеру профиля нанести одно- или двухкомпонентный клей

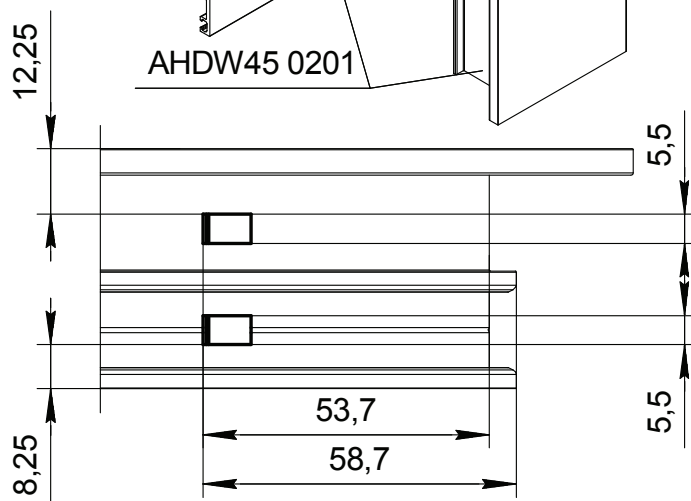
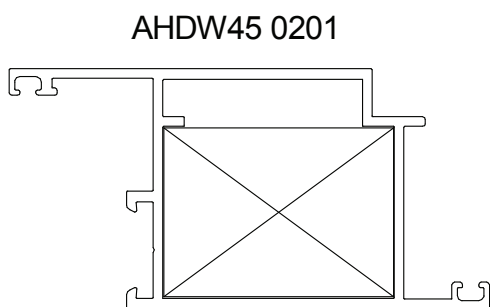
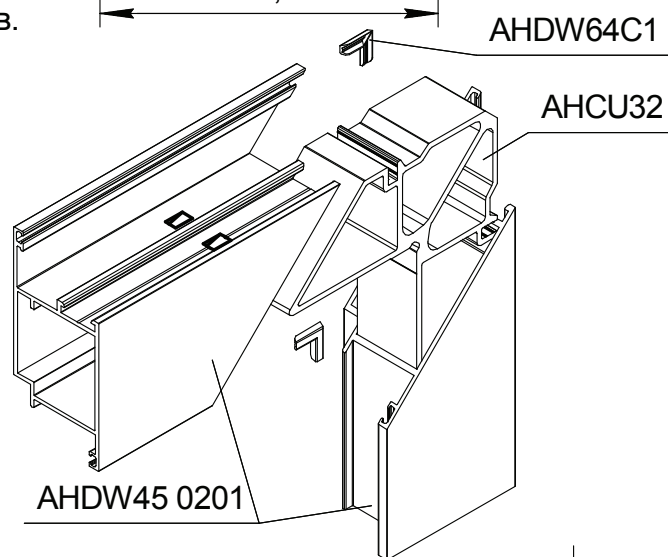
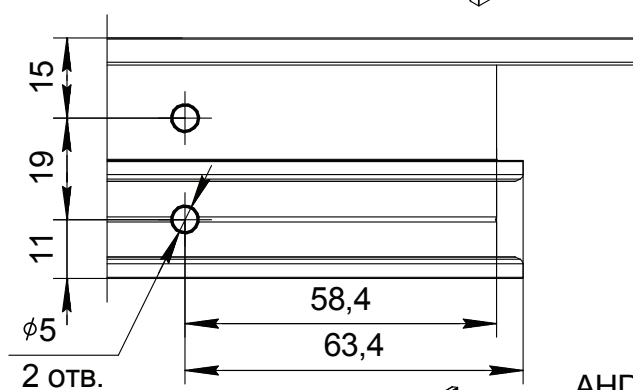
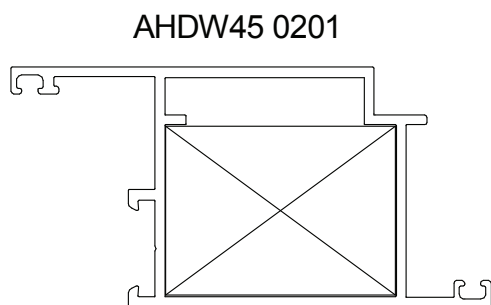
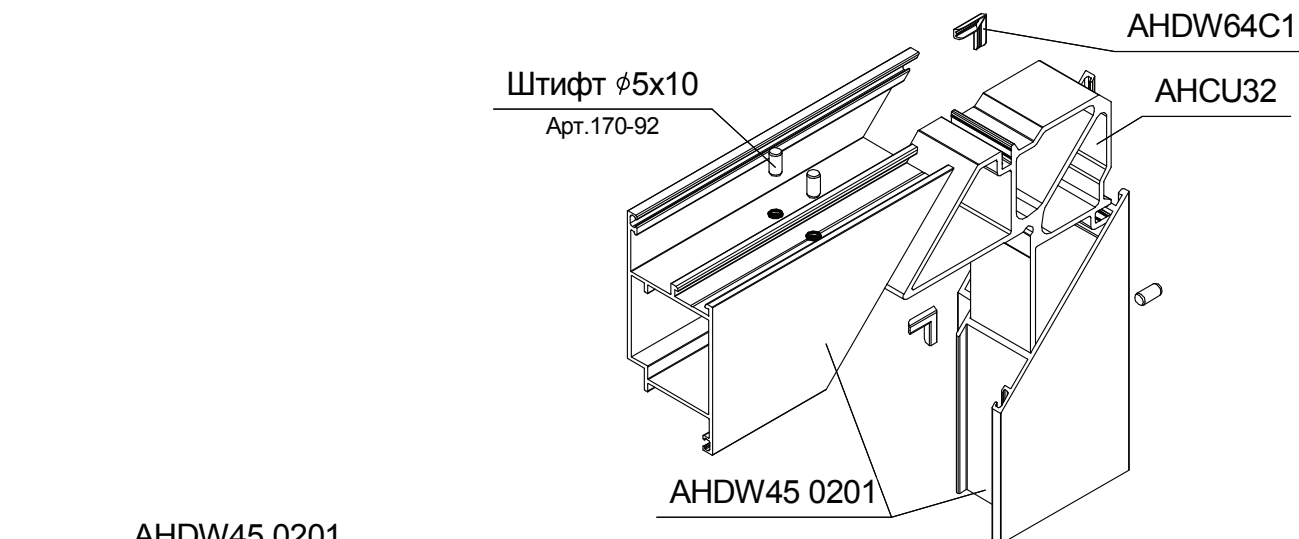


Перед установкой угловых закладных в камеру профиля нанести одно- или двухкомпонентный клей

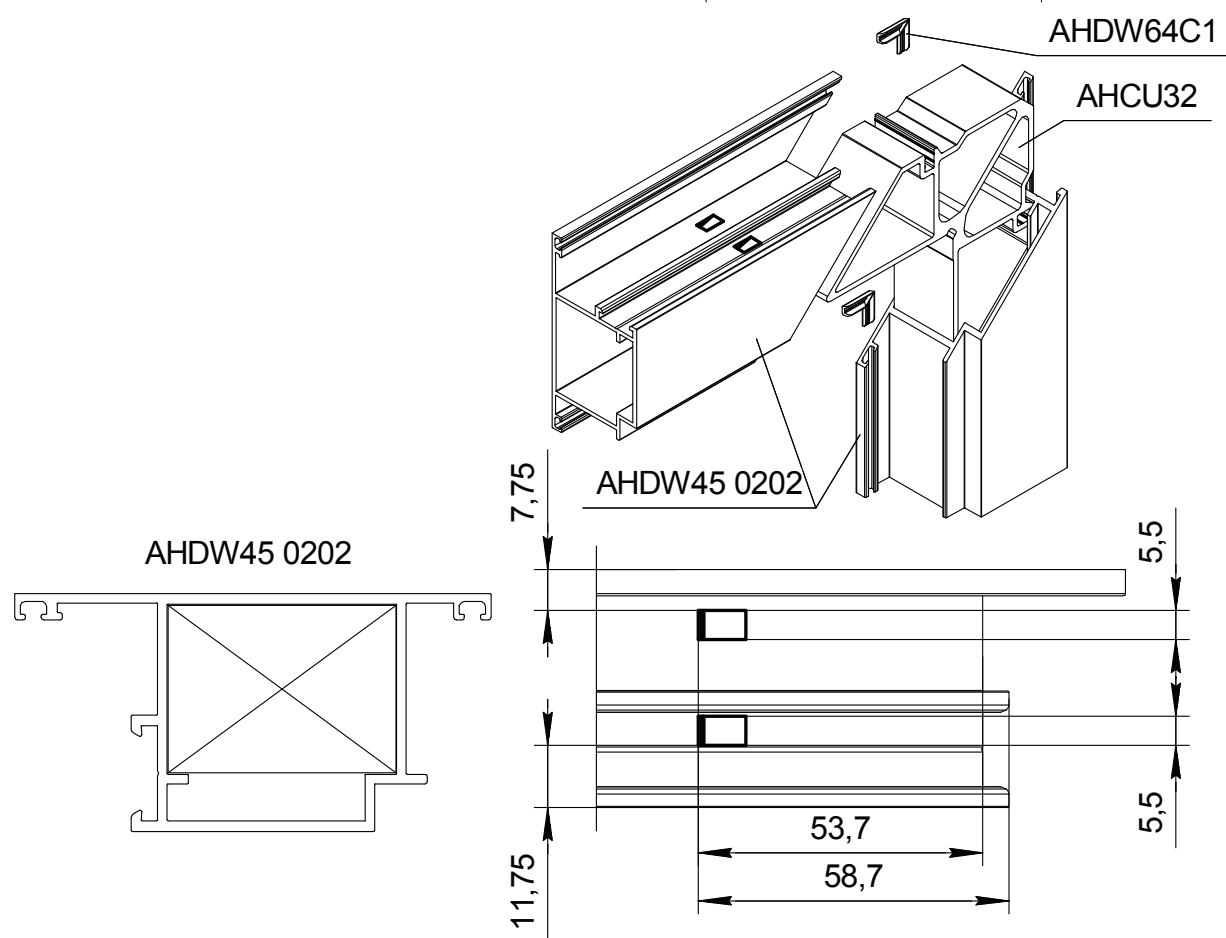
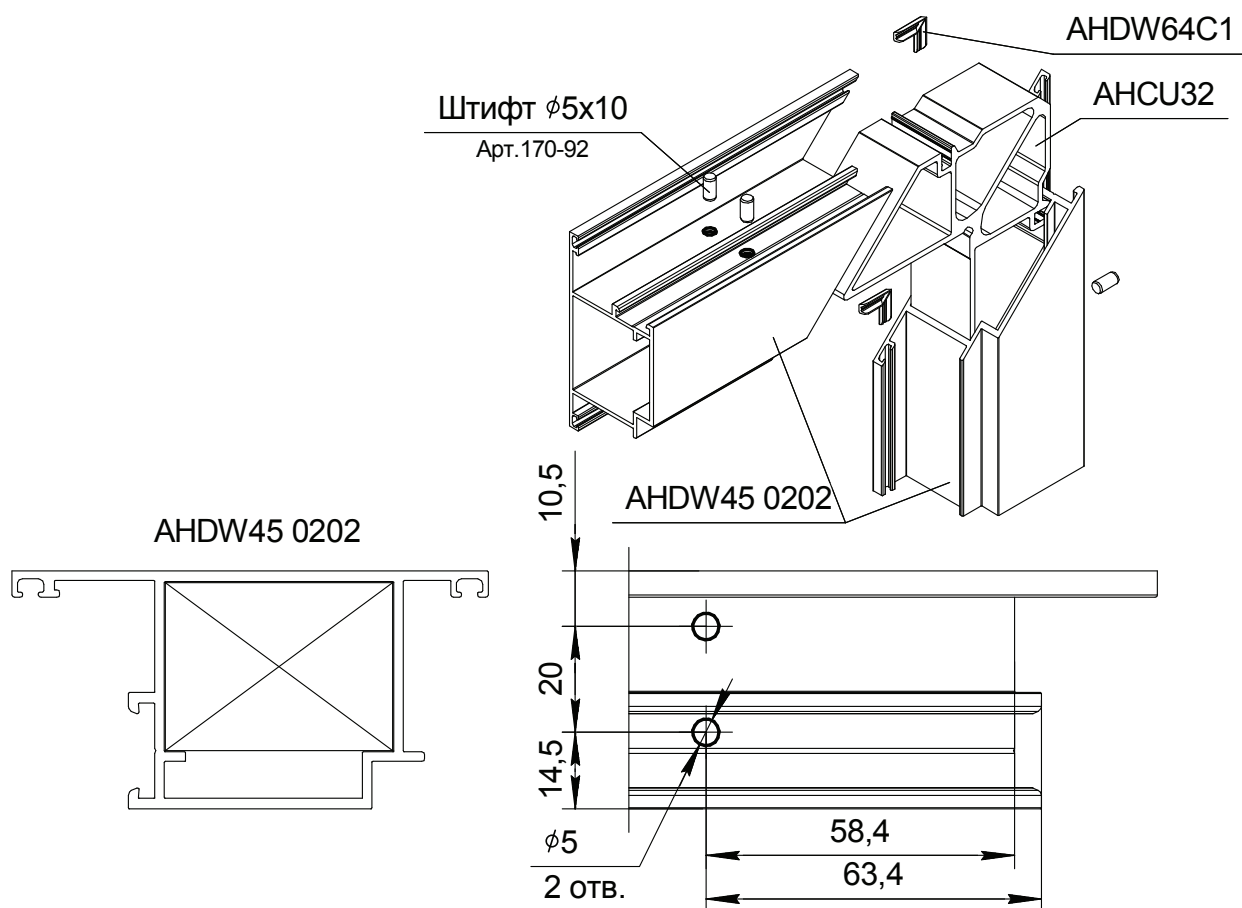




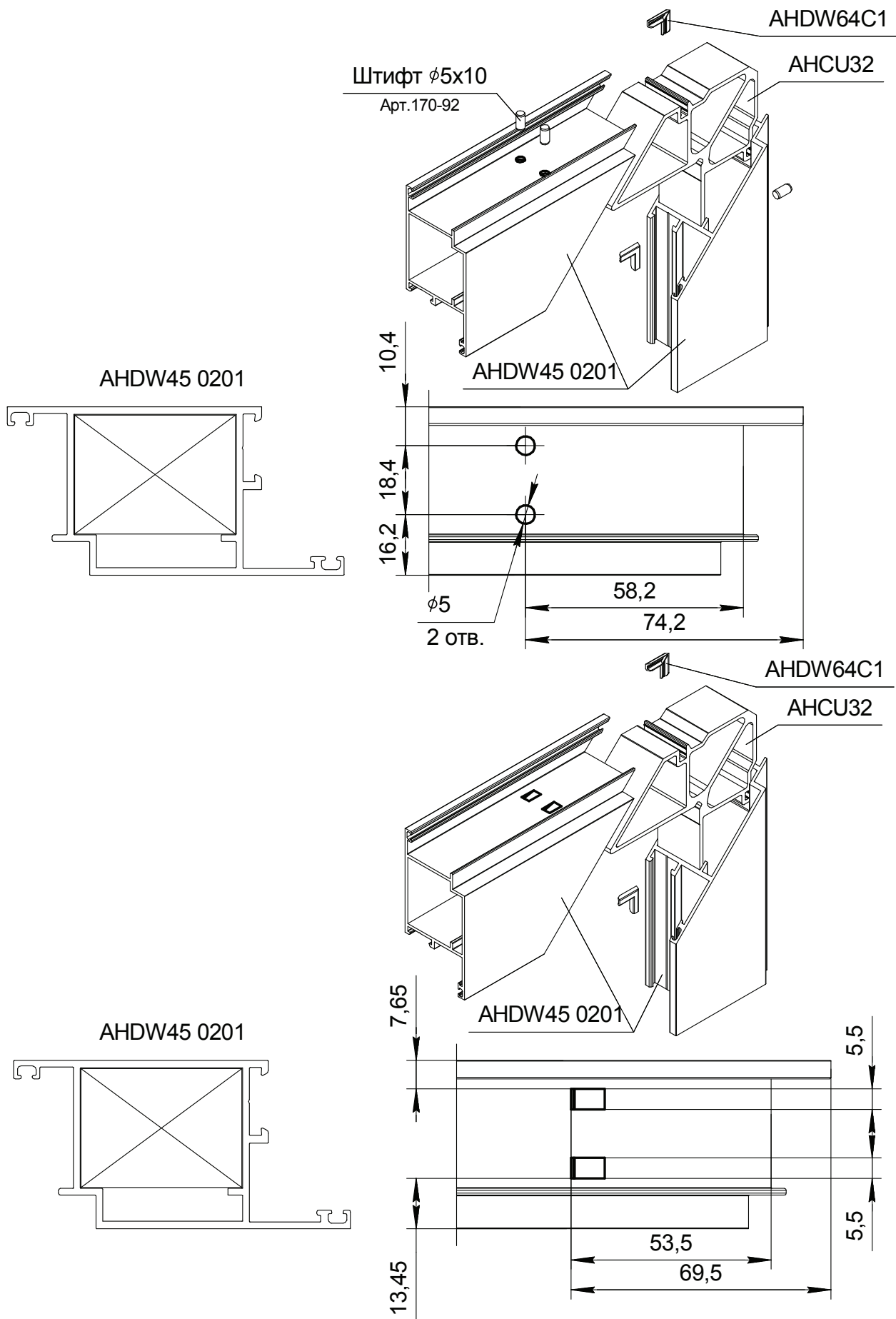
 Перед установкой угловых закладных в камеру профиля нанести одно- или двухкомпонентный клей



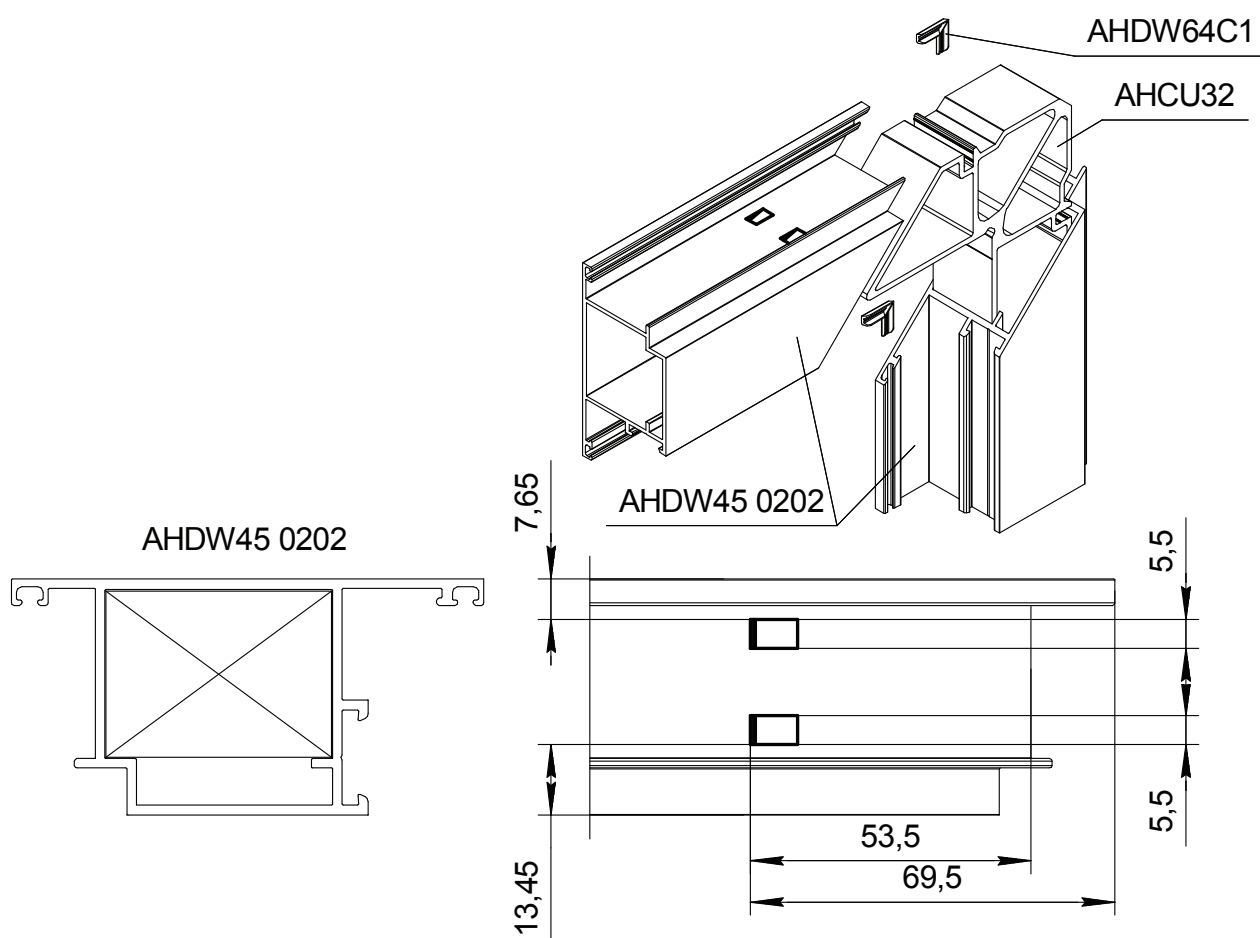
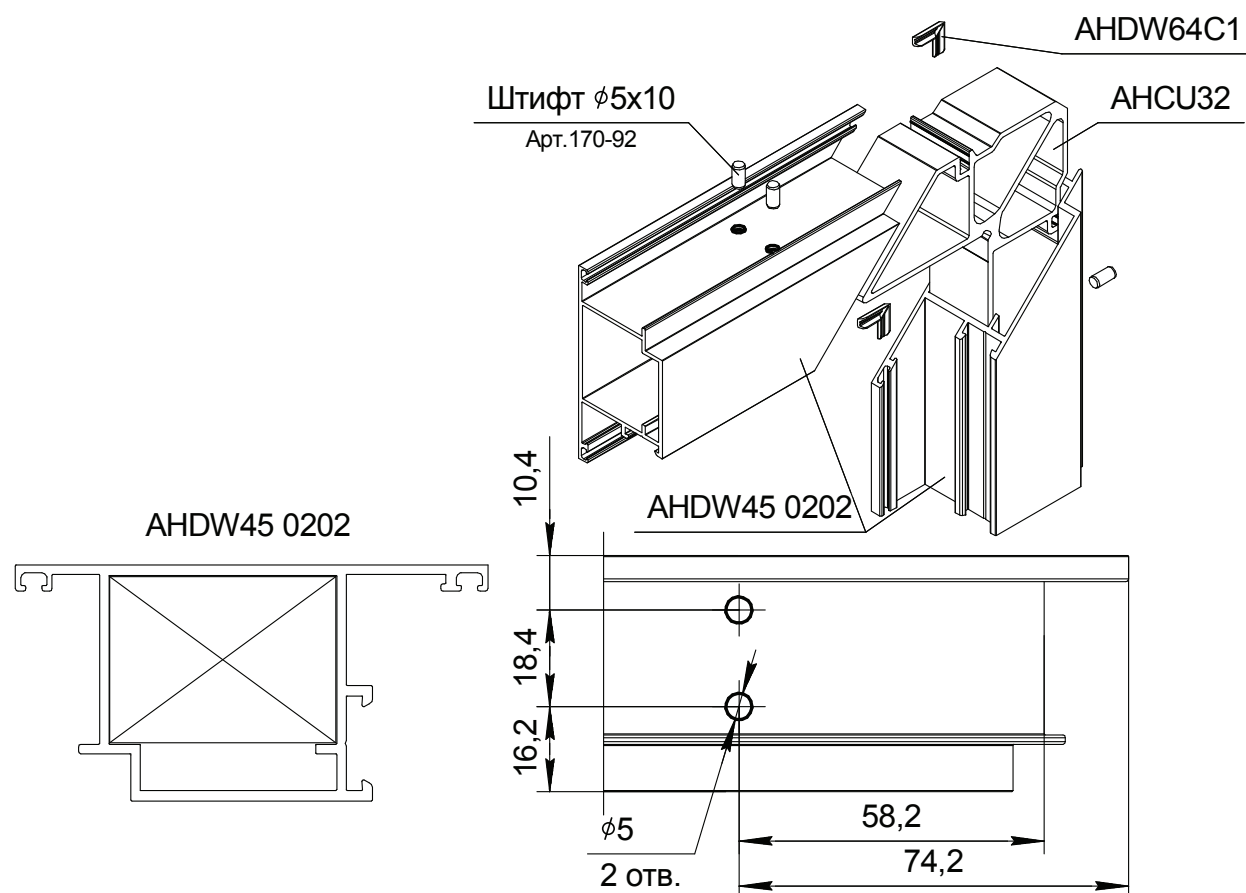
Перед установкой угловых закладных в камеру профиля нанести одно- или двухкомпонентный клей




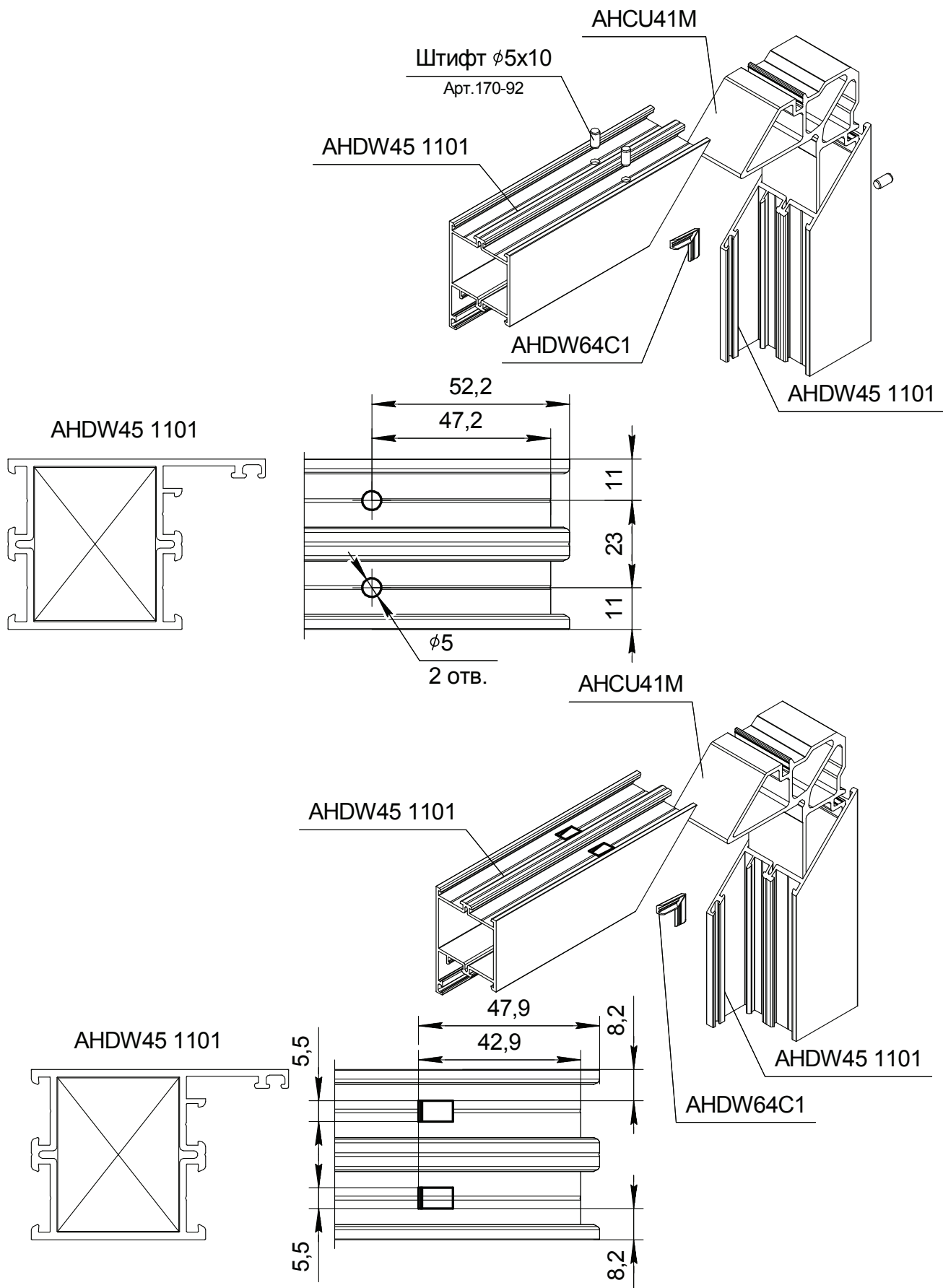
 Перед установкой угловых закладных в камеру профиля нанести одно- или двухкомпонентный клей




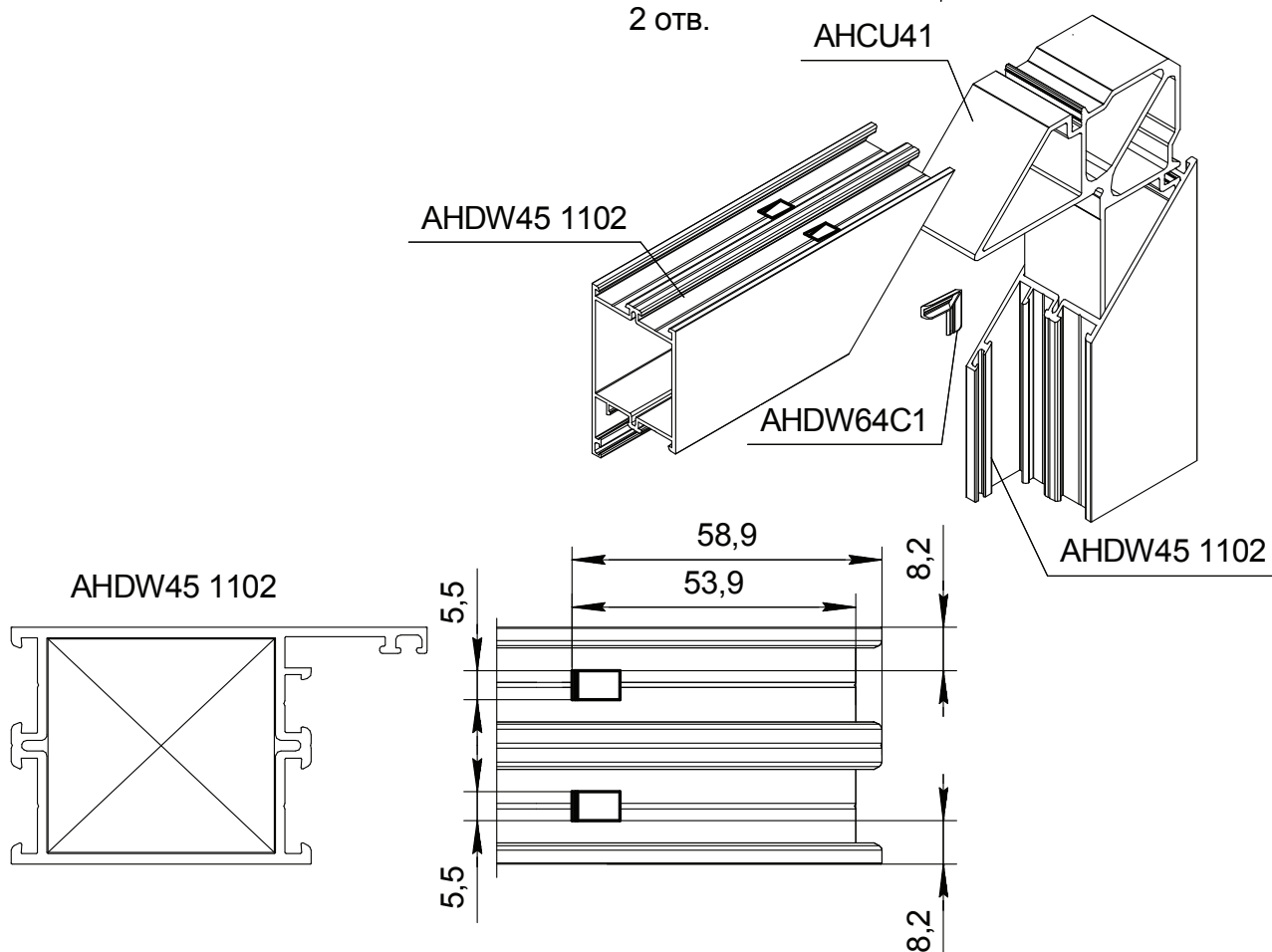
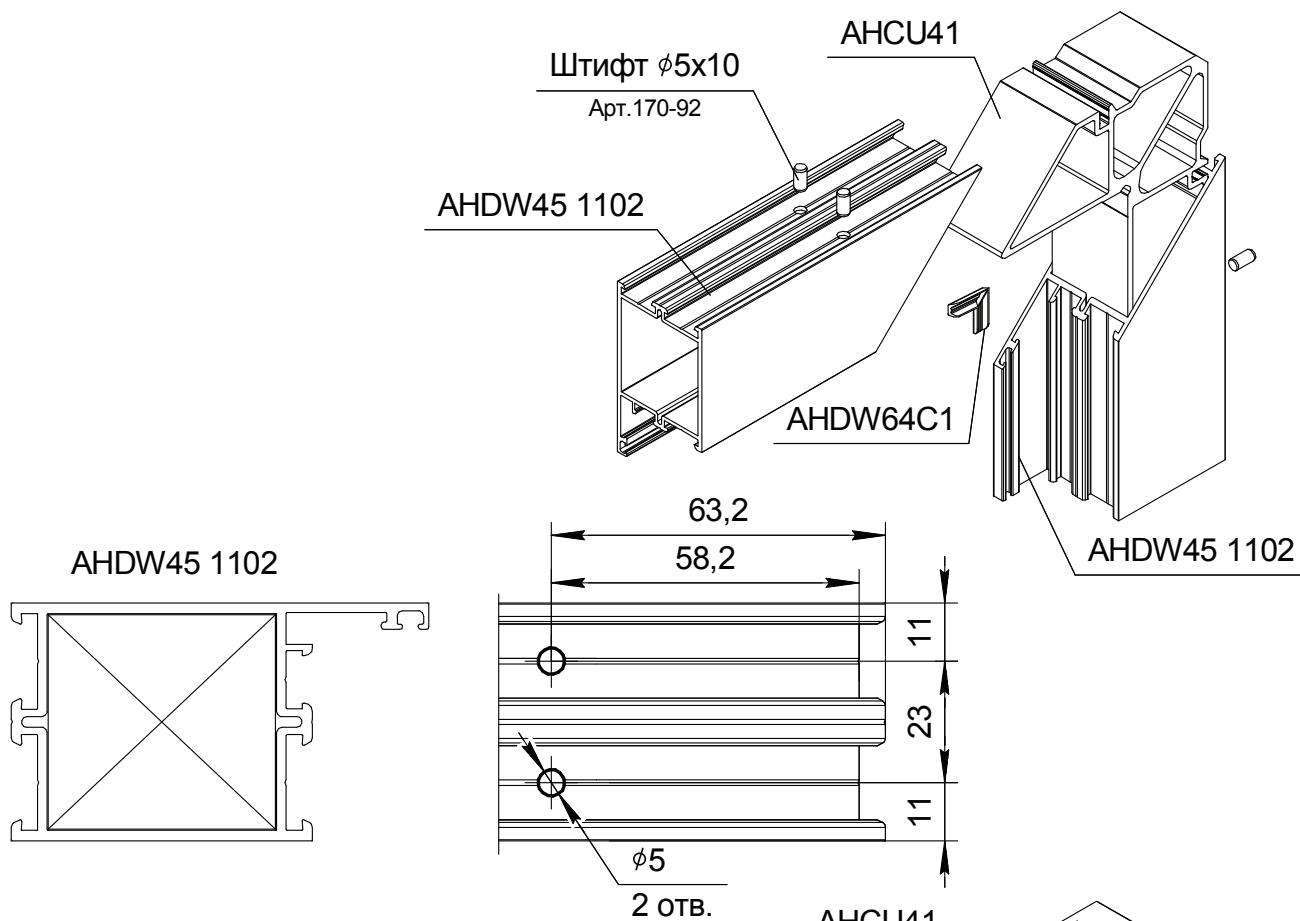
Перед установкой угловых закладных в камеру профиля нанести одно- или двухкомпонентный клей




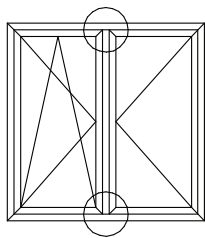
 Перед установкой угловых закладных в камеру профиля нанести одно- или двухкомпонентный клей



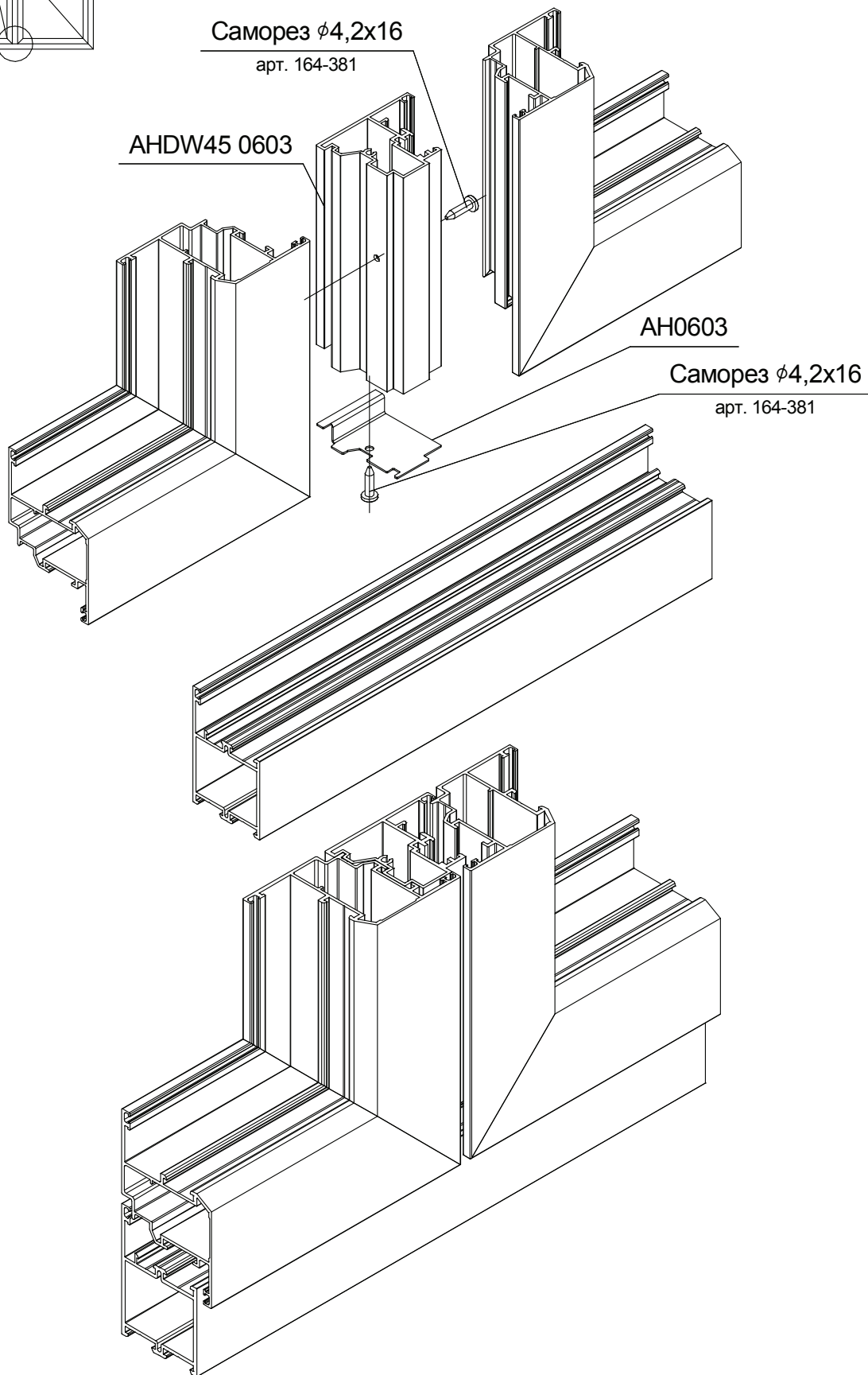
 Перед установкой угловых закладных в камеру профиля нанести одно- или двухкомпонентный клей



 Перед установкой угловых закладных в камеру профиля нанести одно- или двухкомпонентный клей

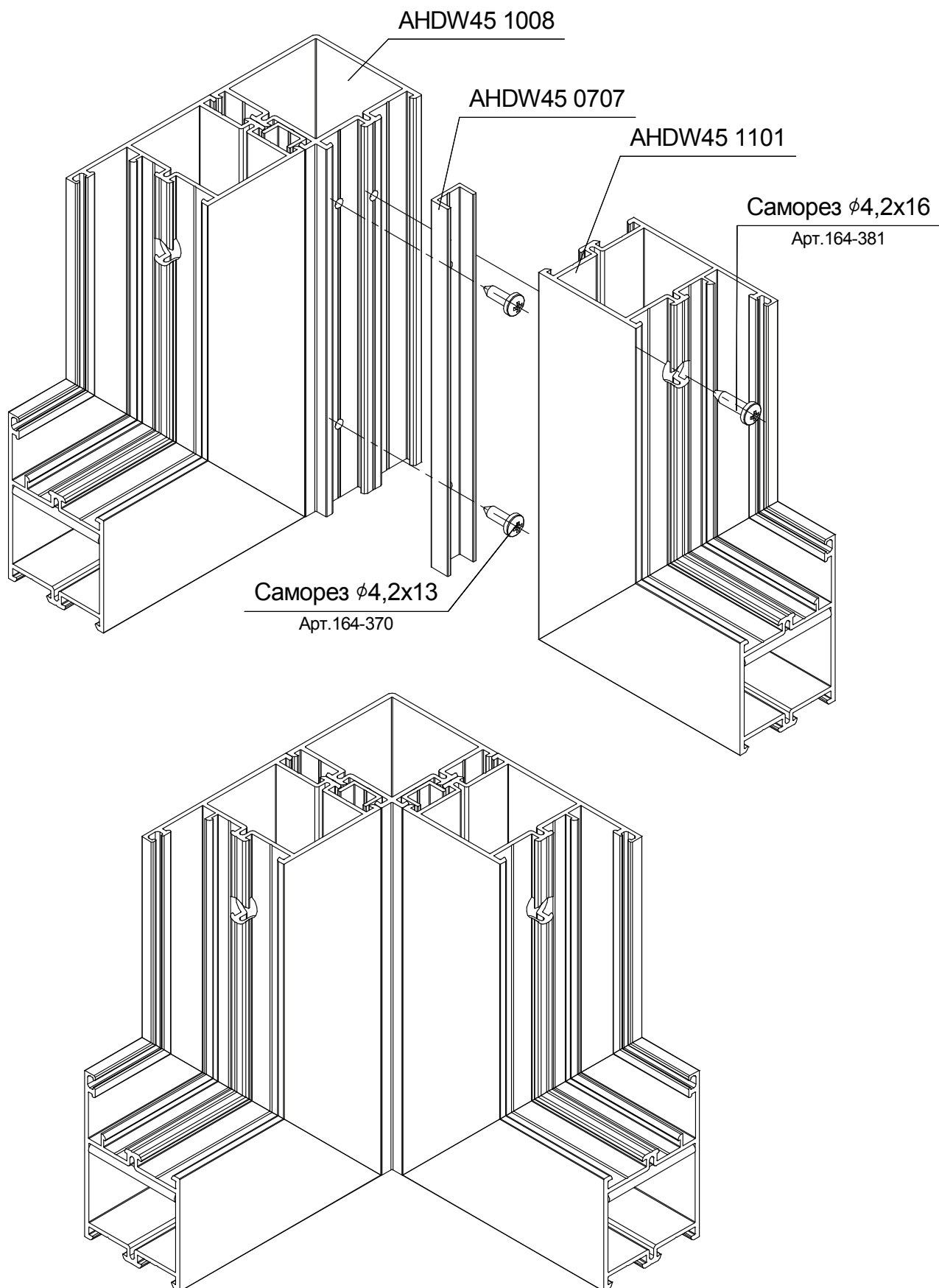


### Узел сборки двустворчатого окна со шпательным профилем

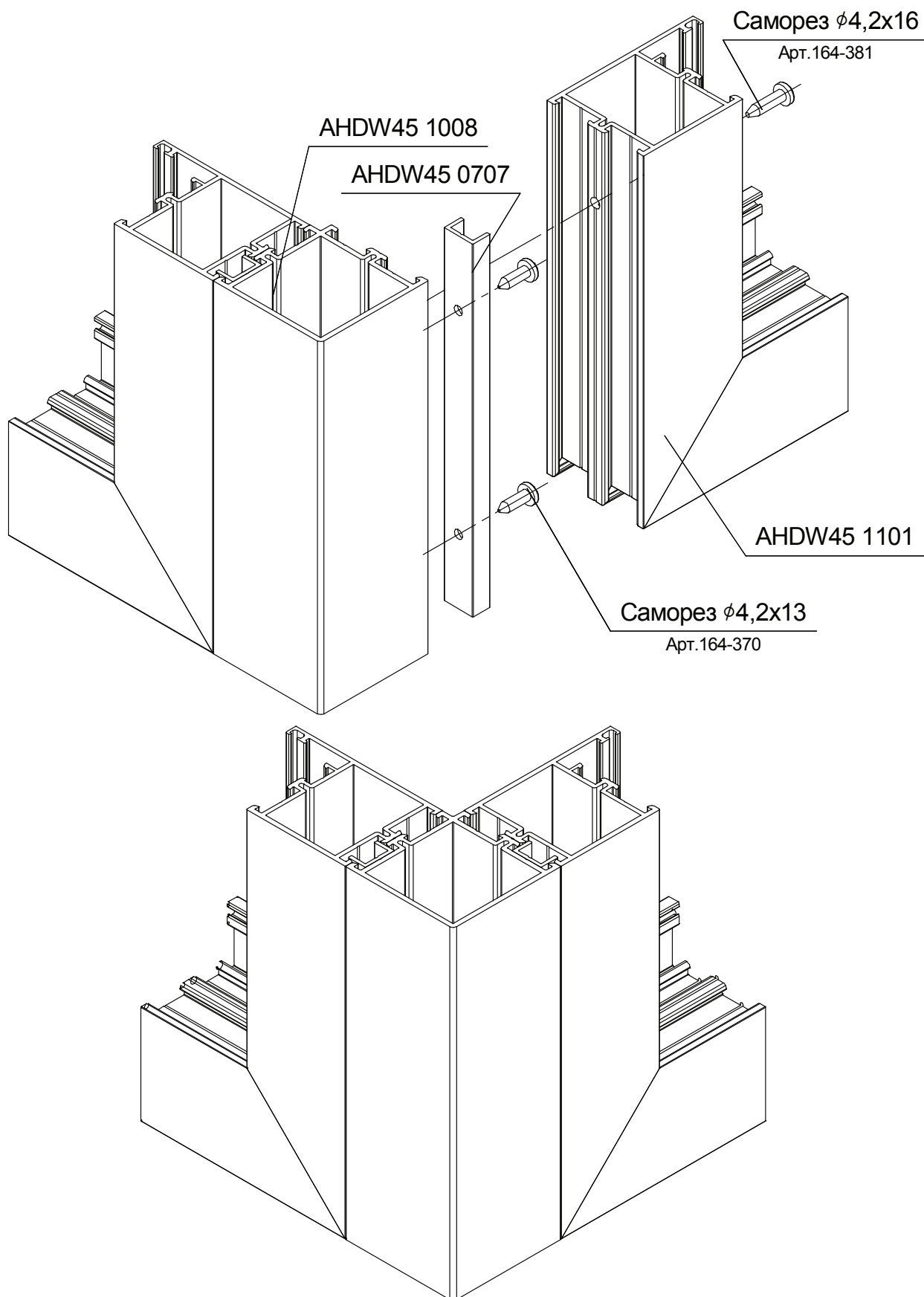




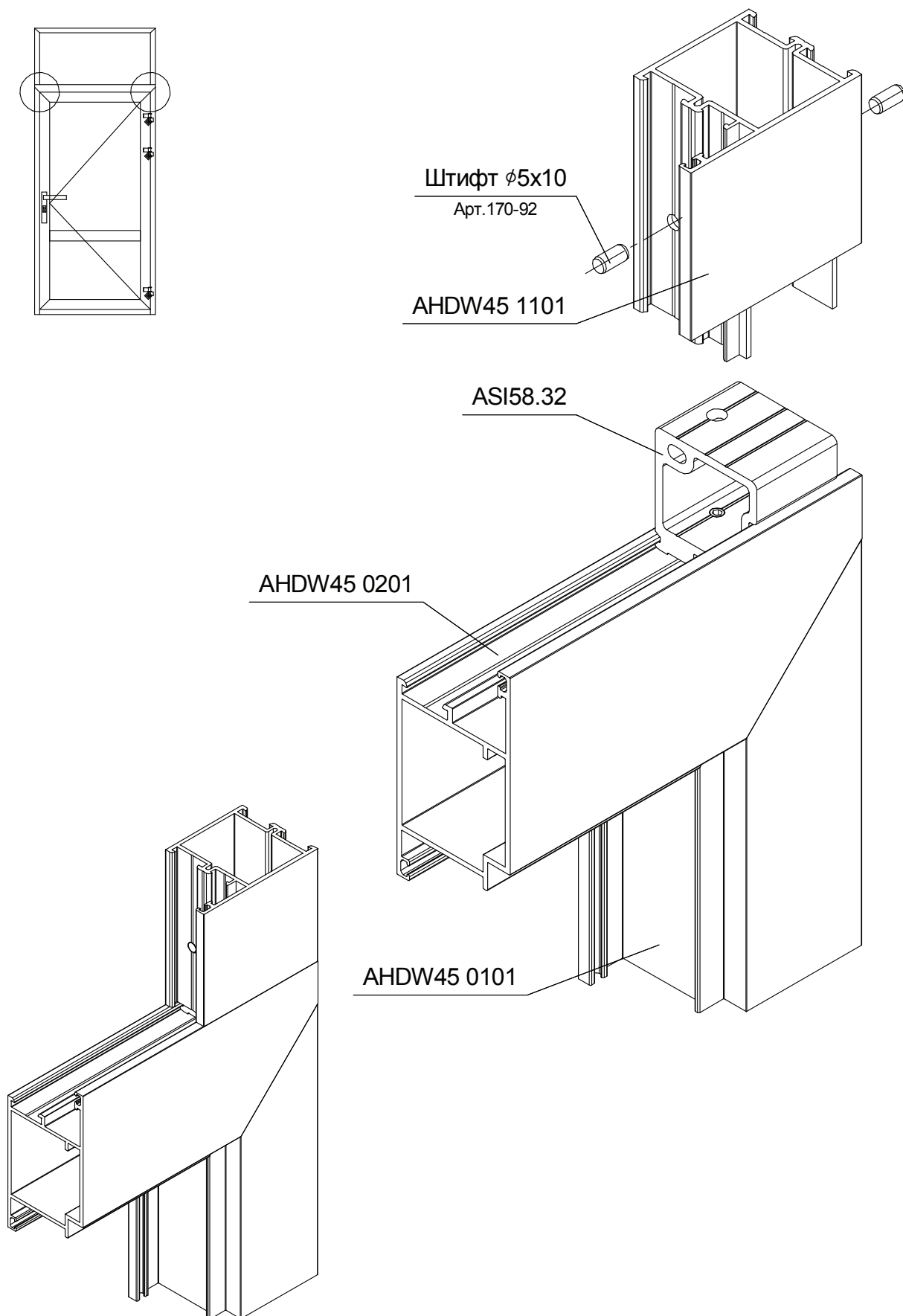
## Сборка углового соединения 90 внешний угол окон в разборе (серия DH-DW45).

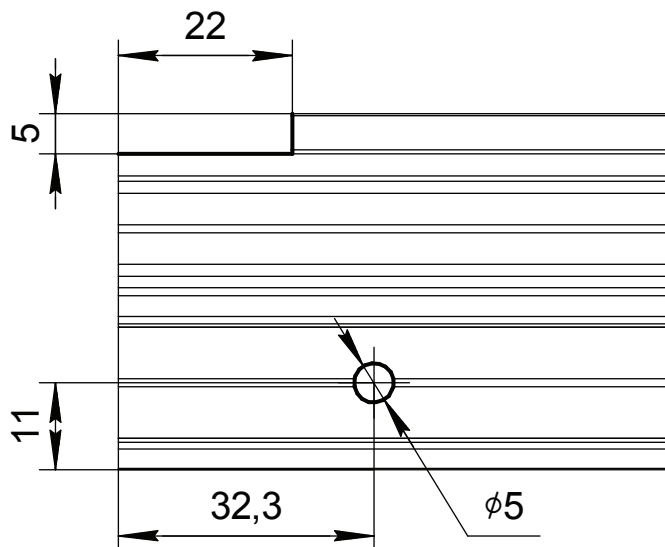
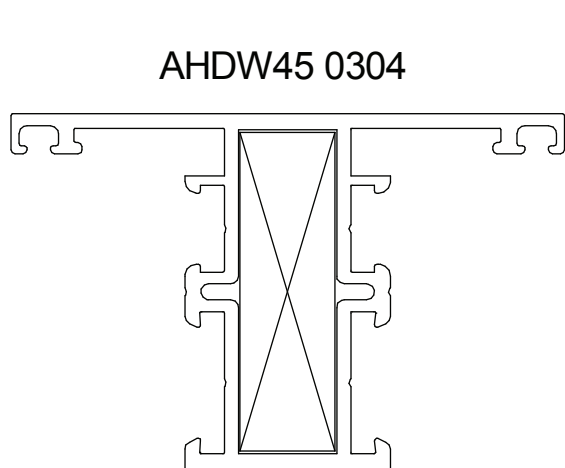
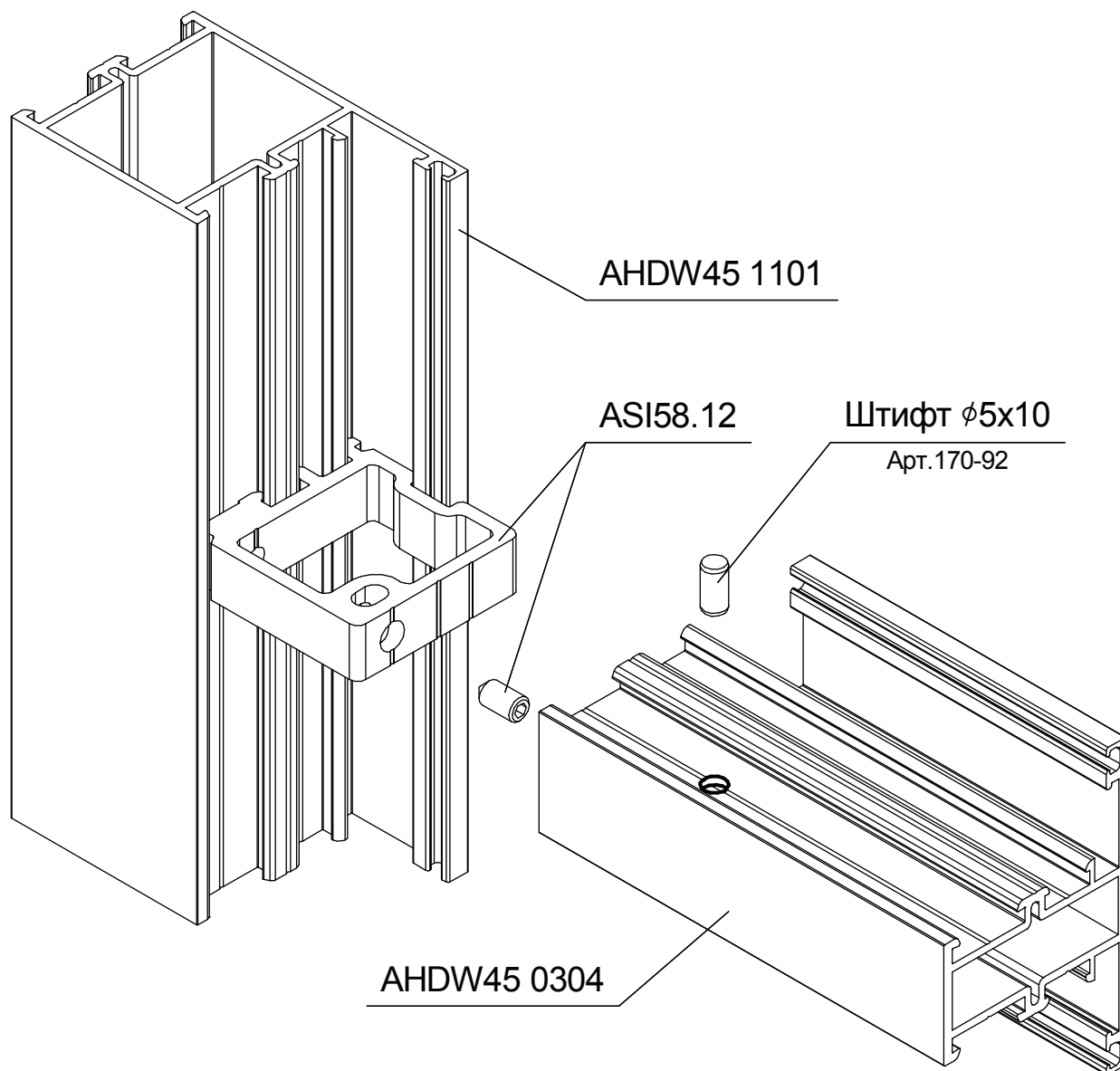


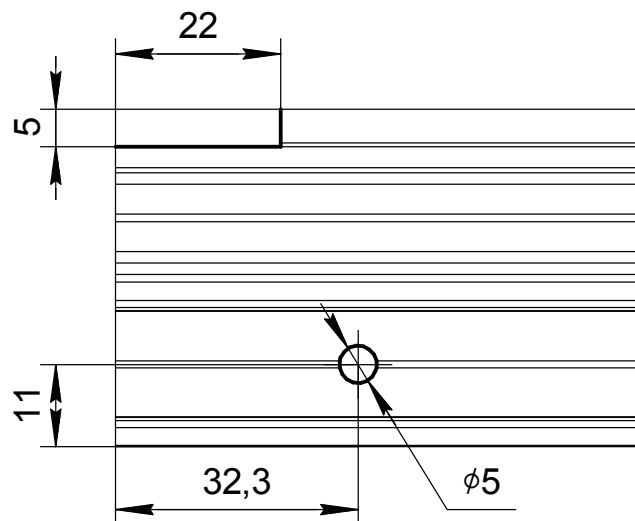
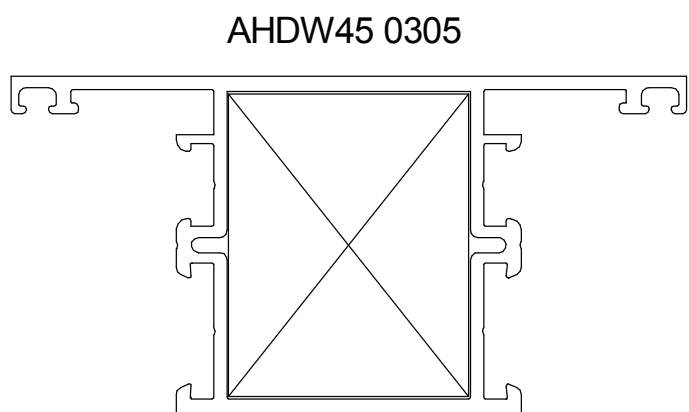
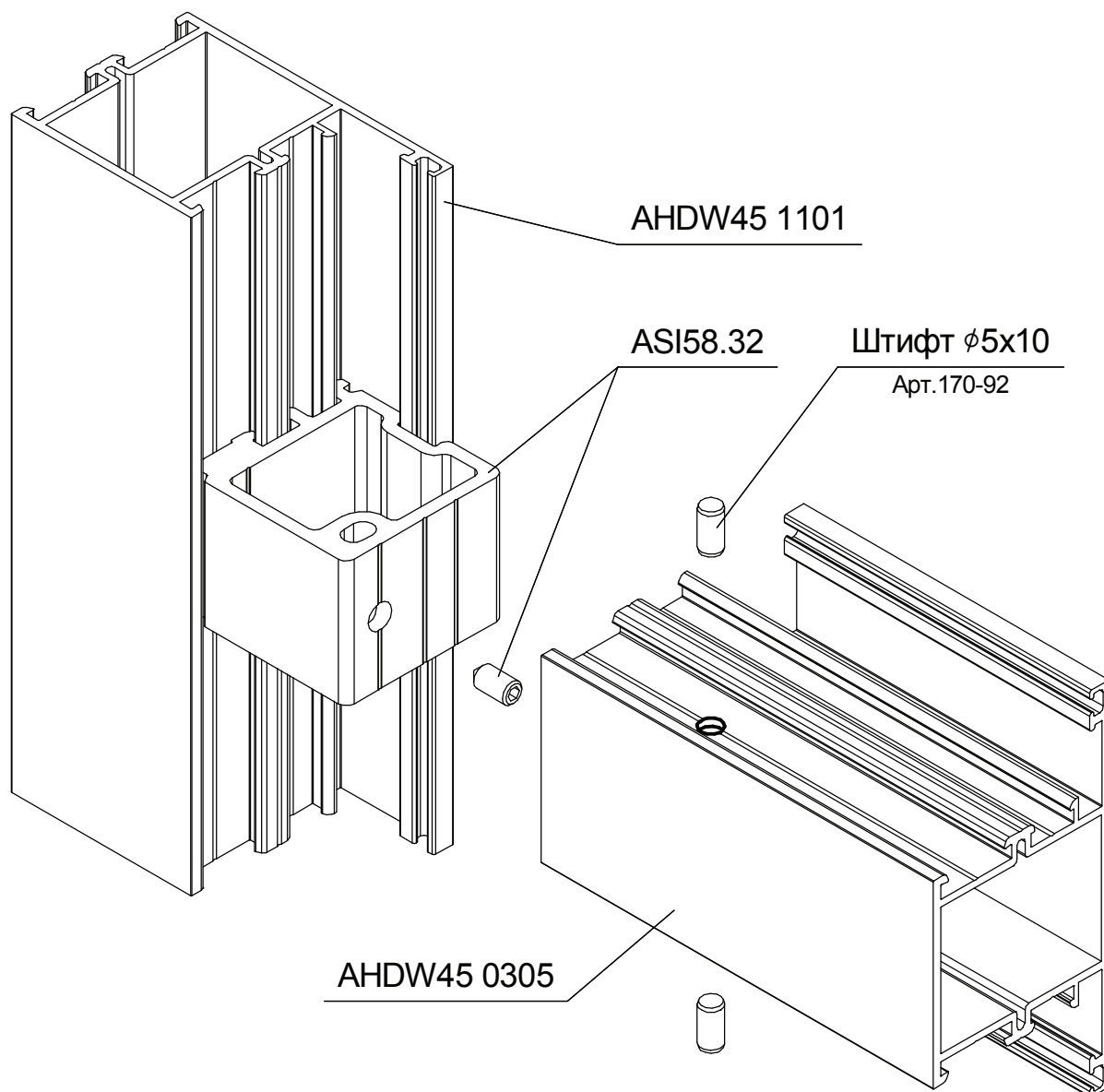
### Сборка углового соединения 90° внутренний угол окон в разборе (серия DH-DW45).

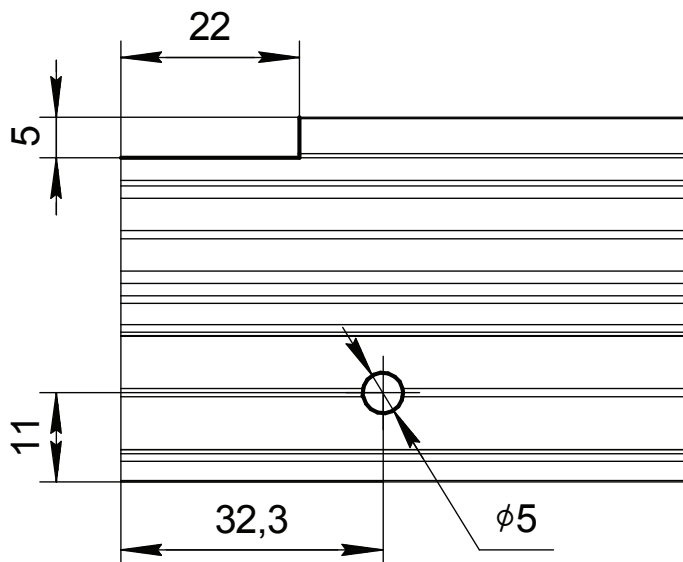
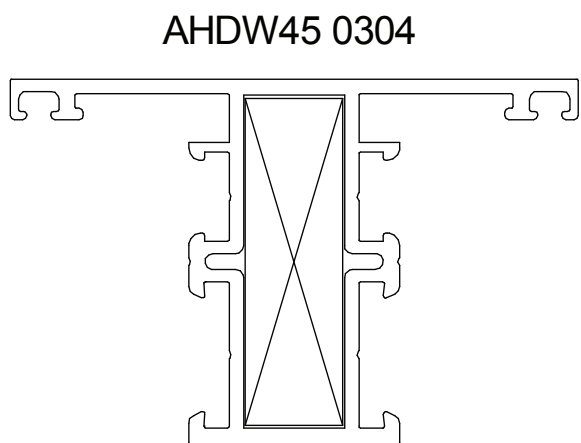
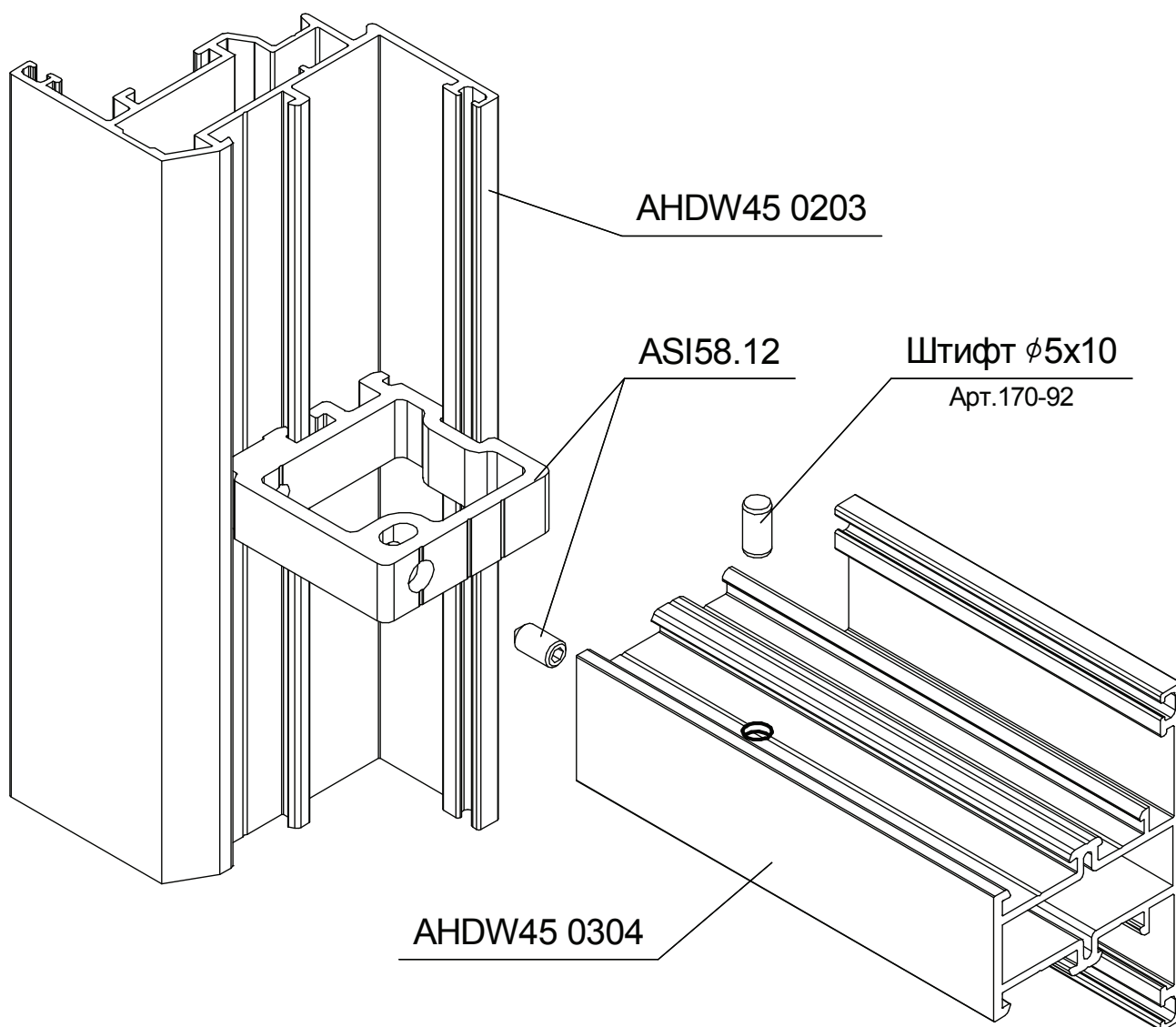


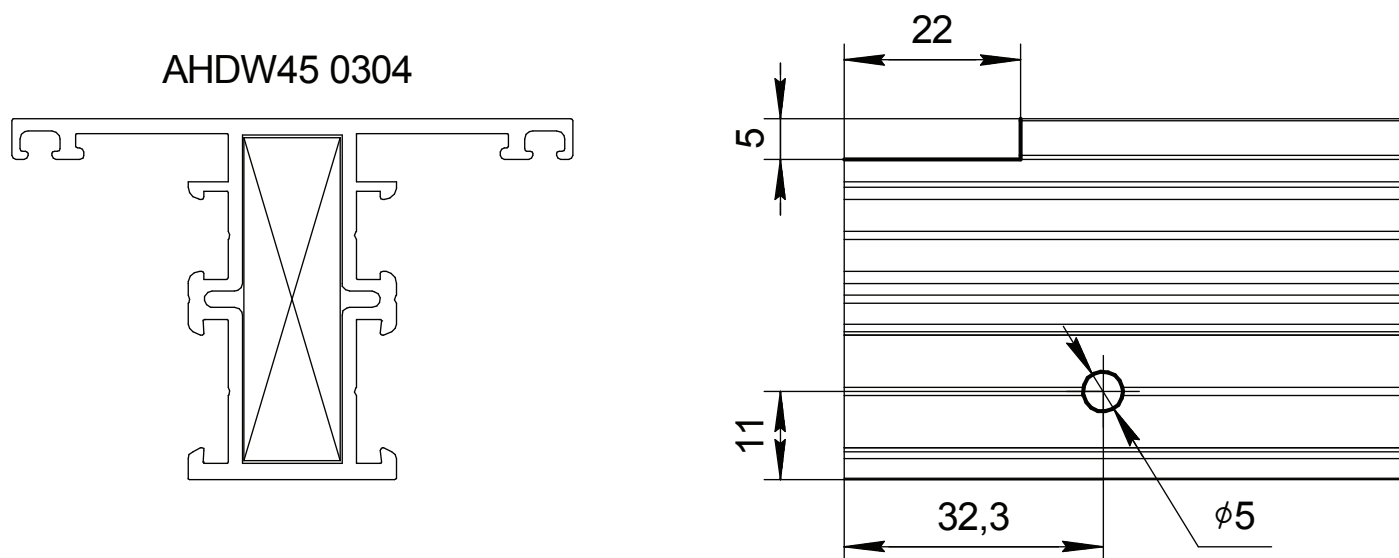
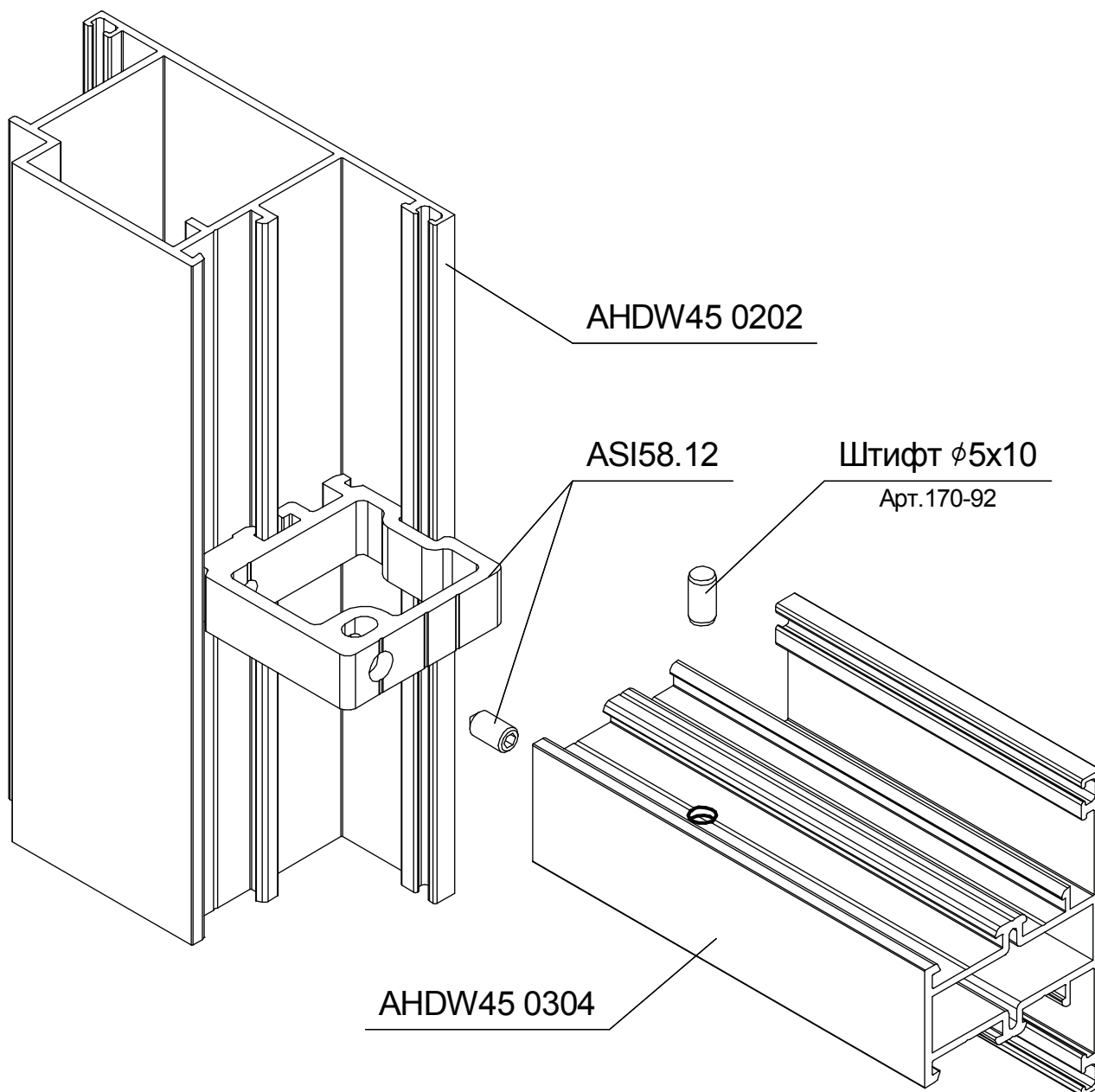
### Сборка профилей однопольной двери открыванием наружу с верхней фрамугой.

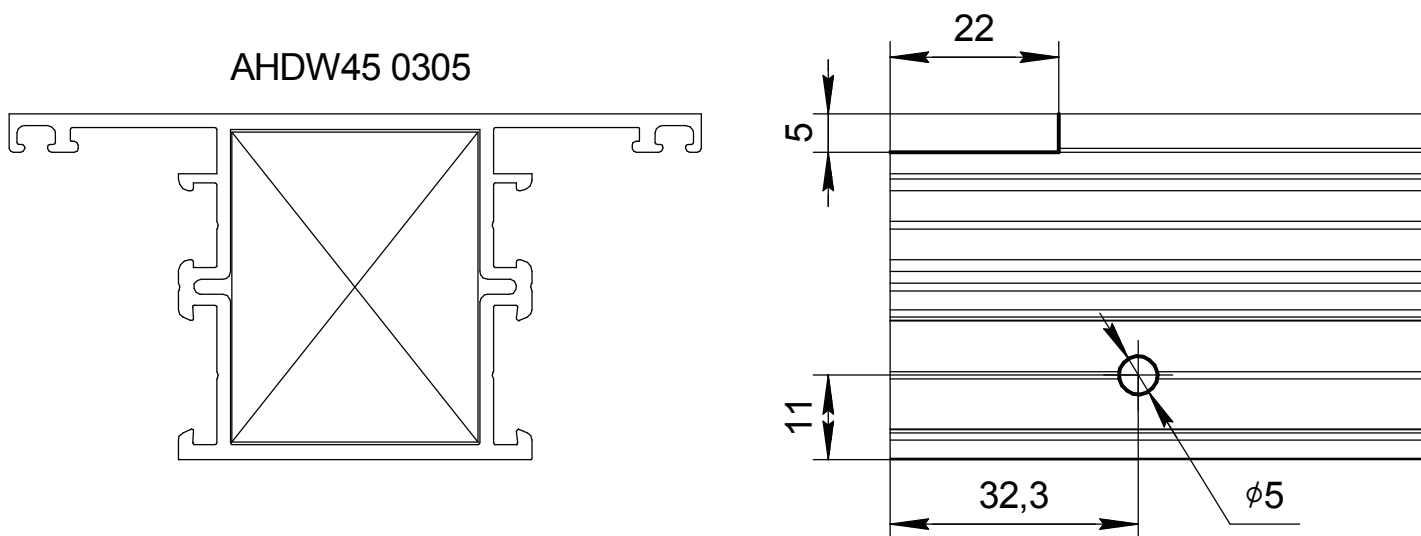
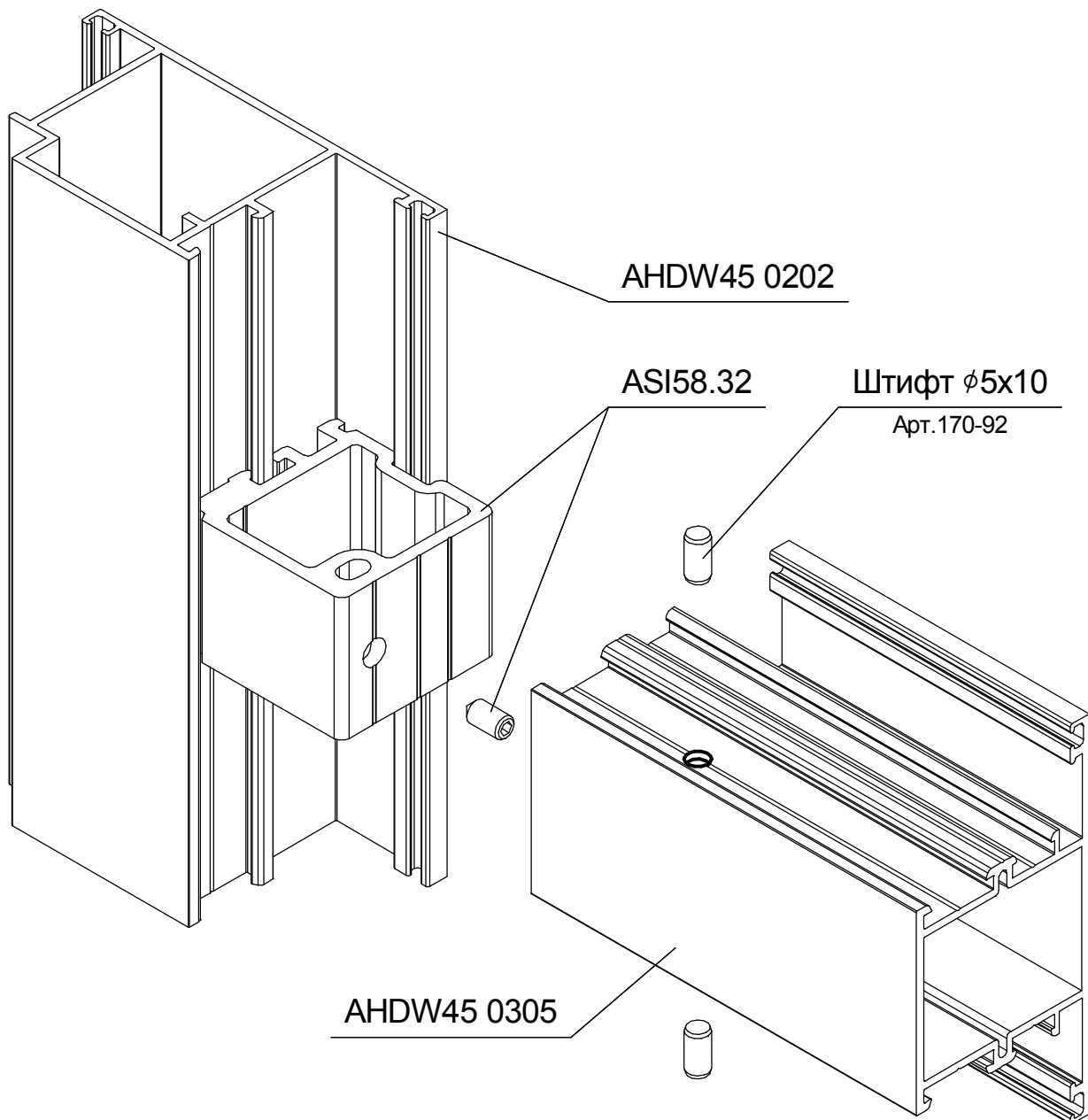






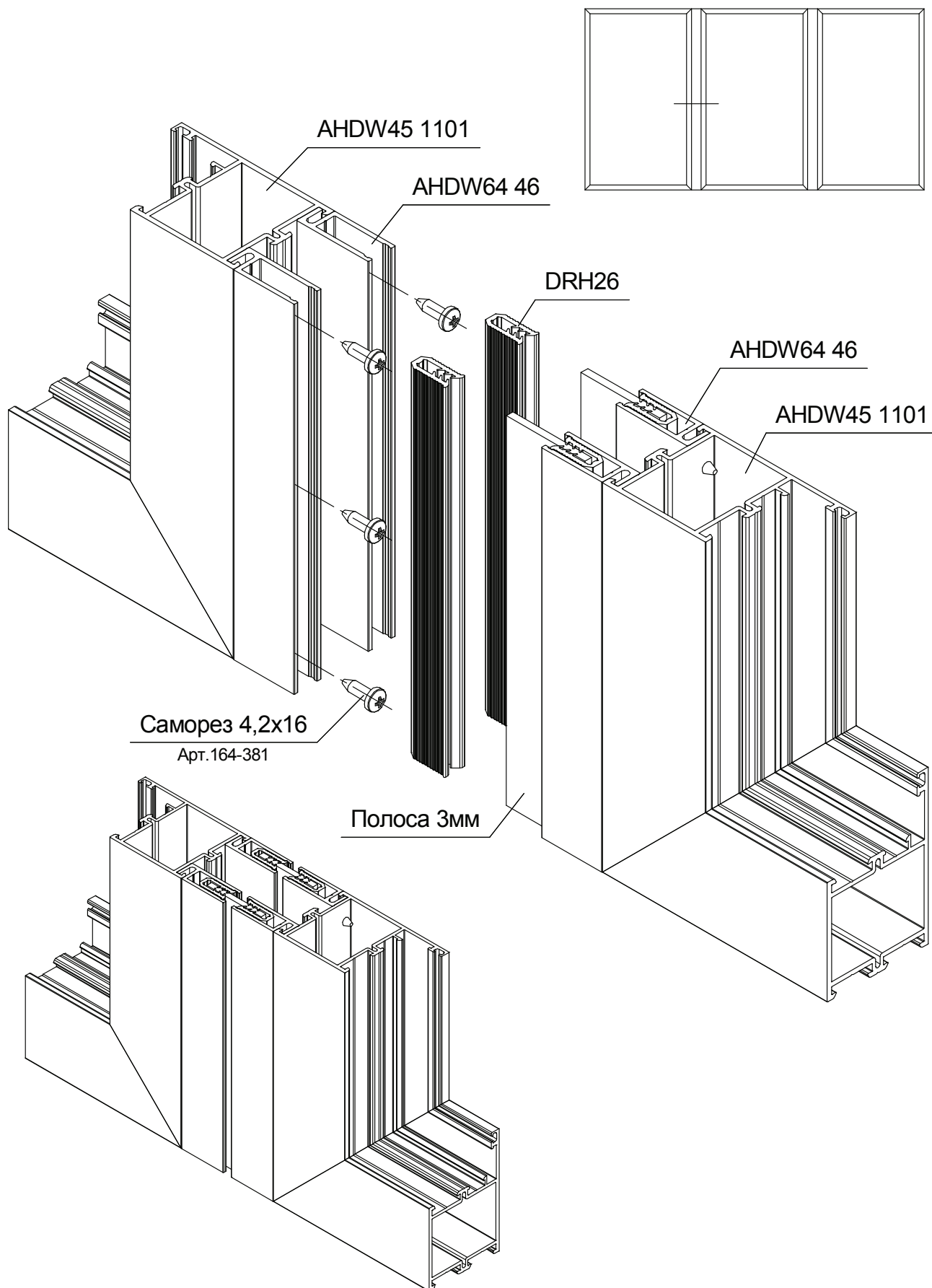




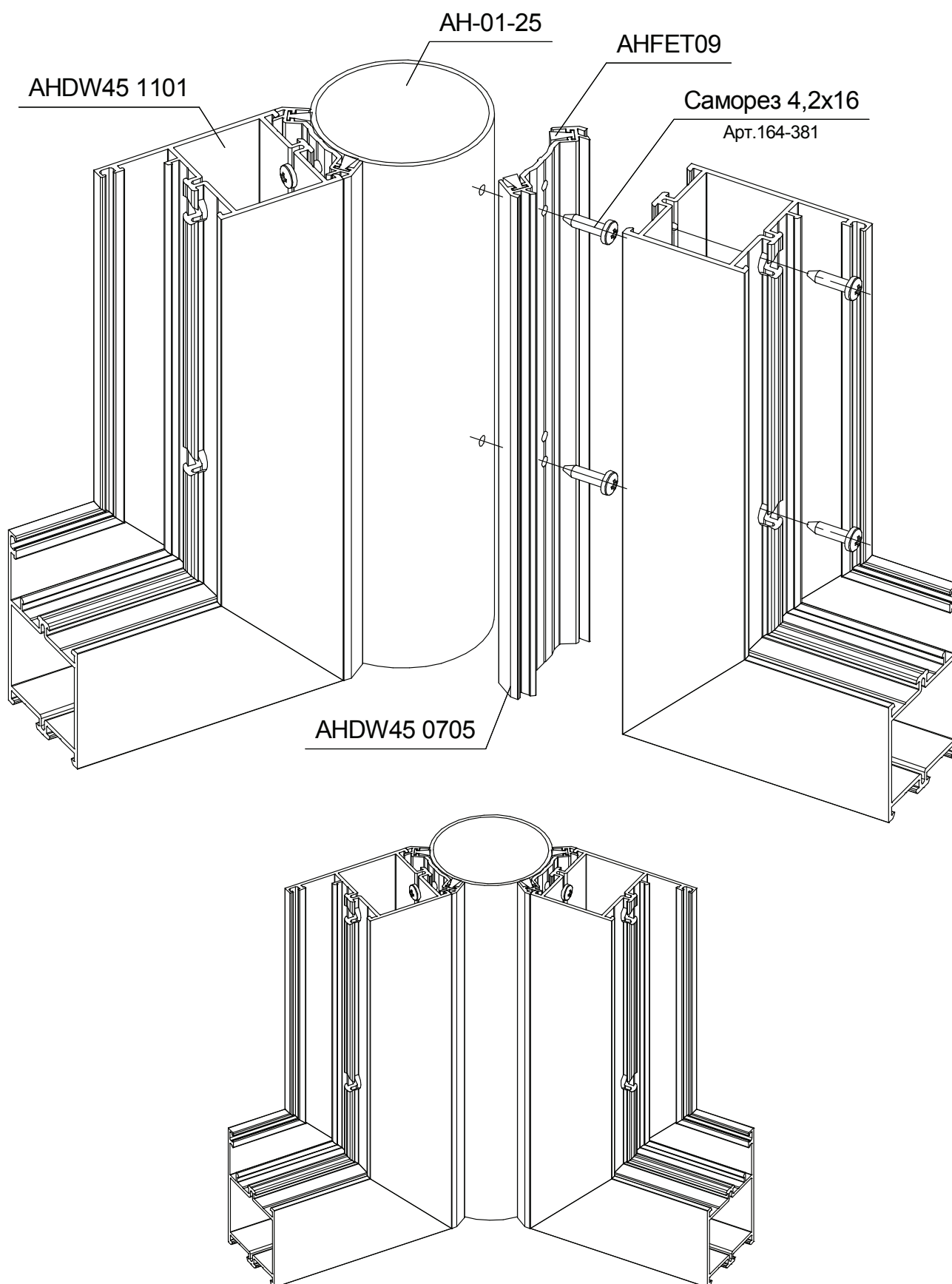


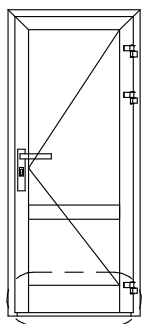


## Термокомпенсационное соединение конструкций

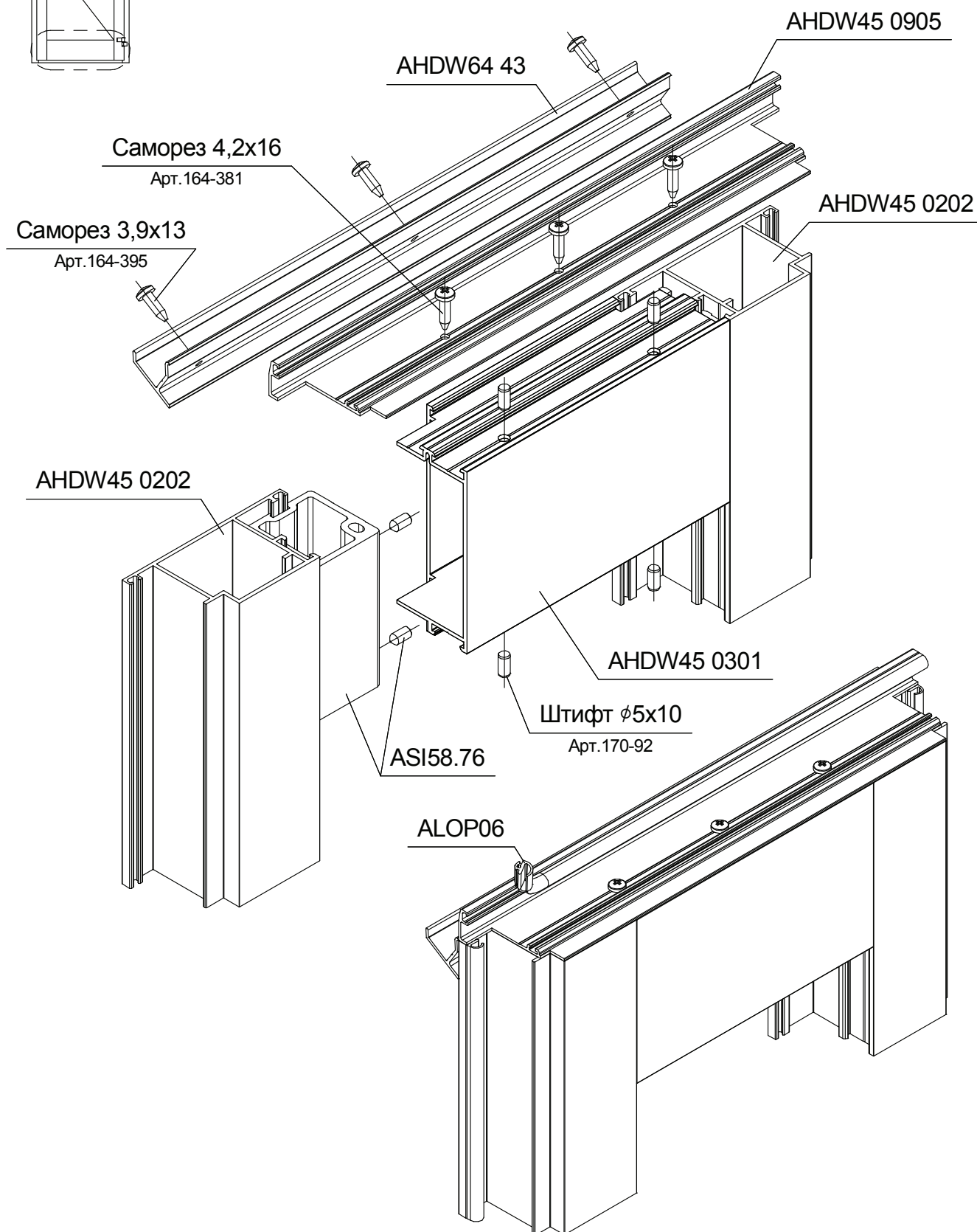


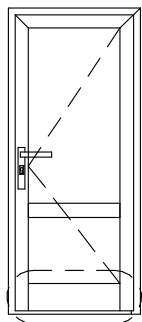
### Сборка углового соединения произвольного угла оконной конструкции в разборе 3D (серия DH-DW45).



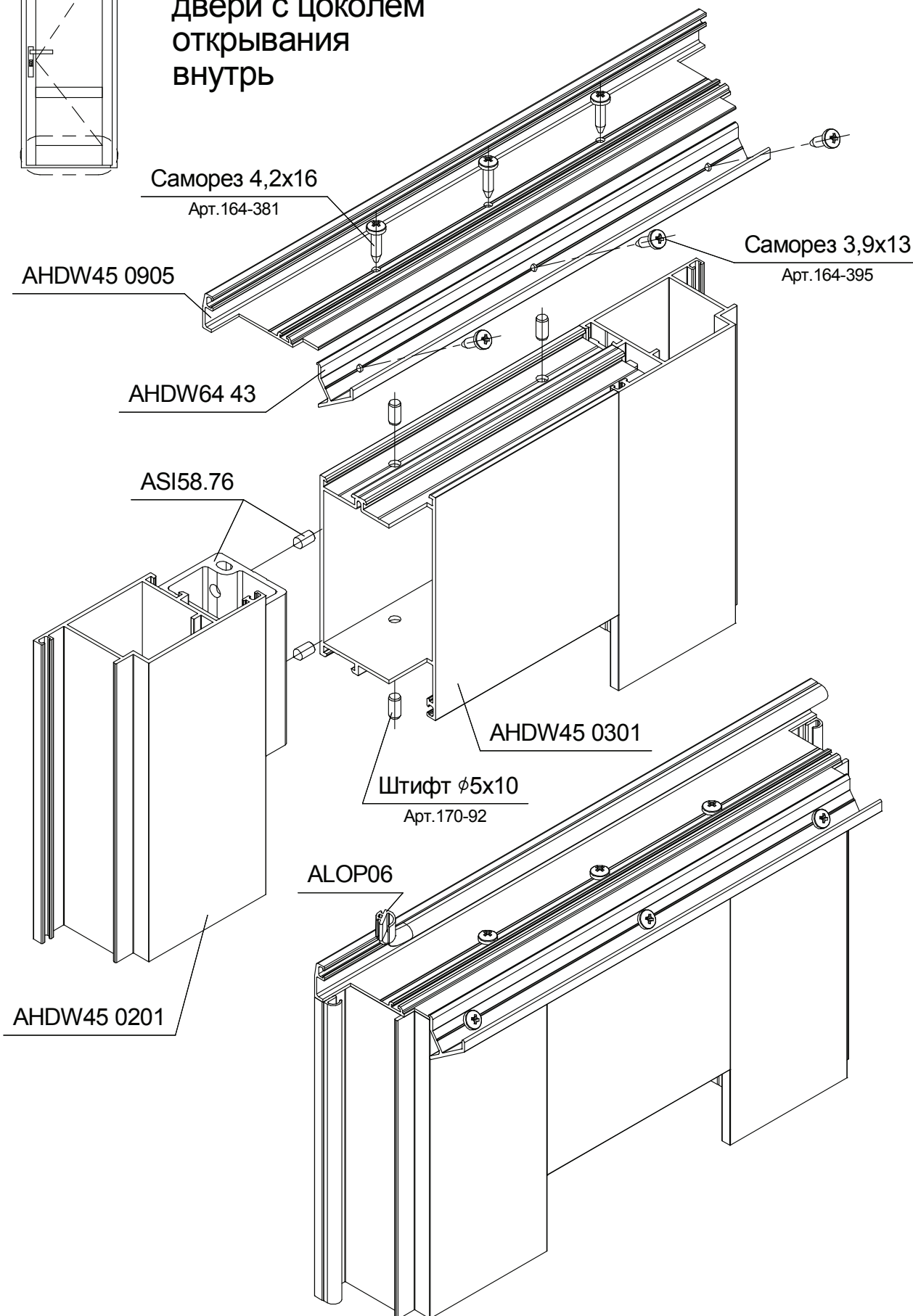


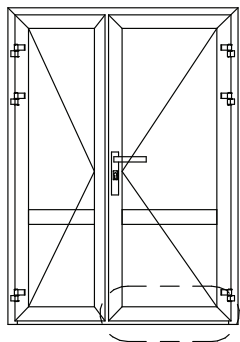
### Сборка низа активной створки двери с цоколем открывания наружу



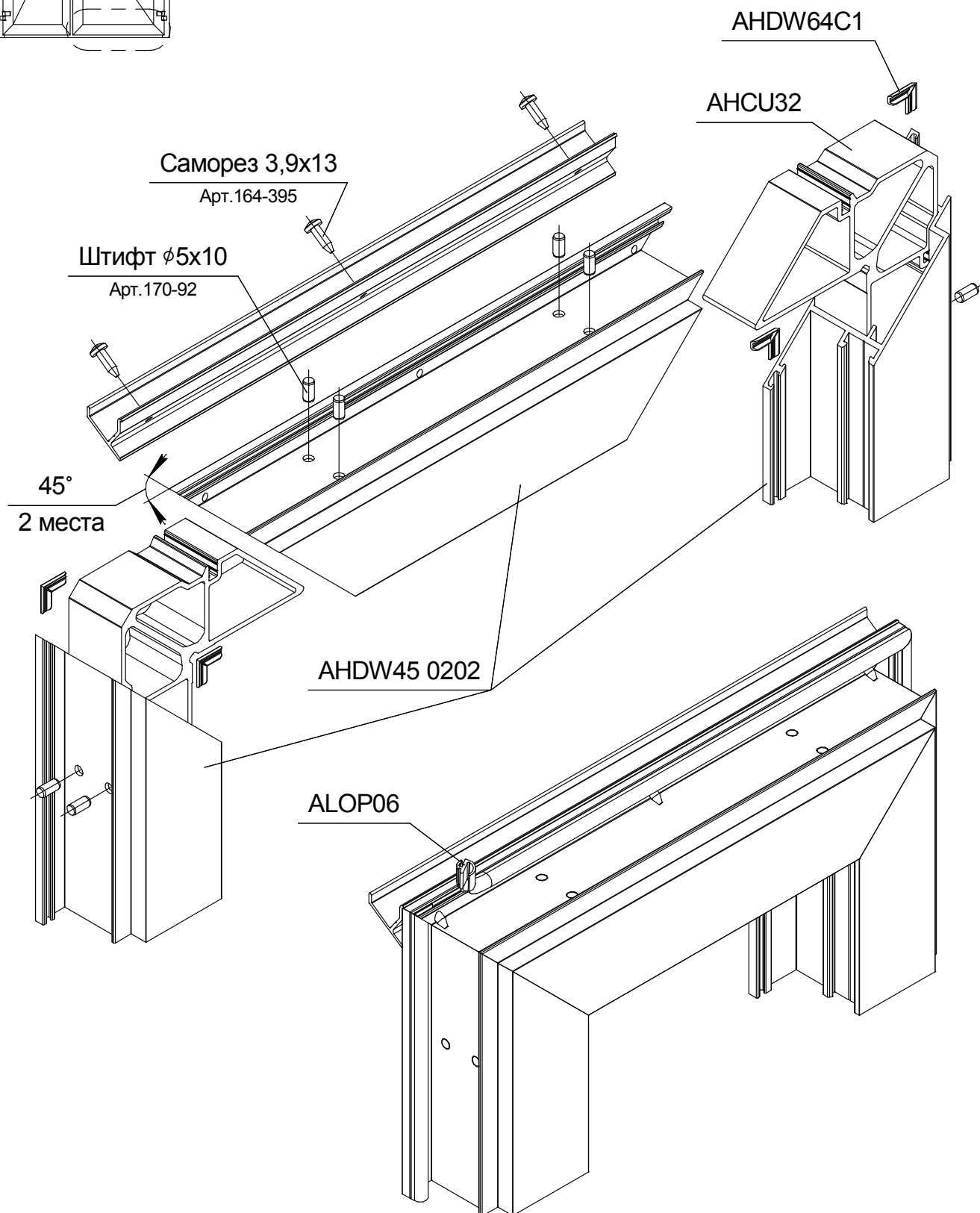


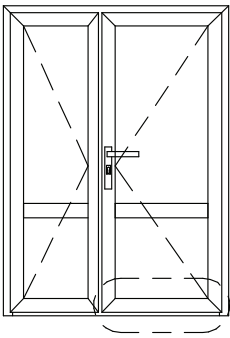
### Сборка низа активной створки двери с цоколем открывания внутри



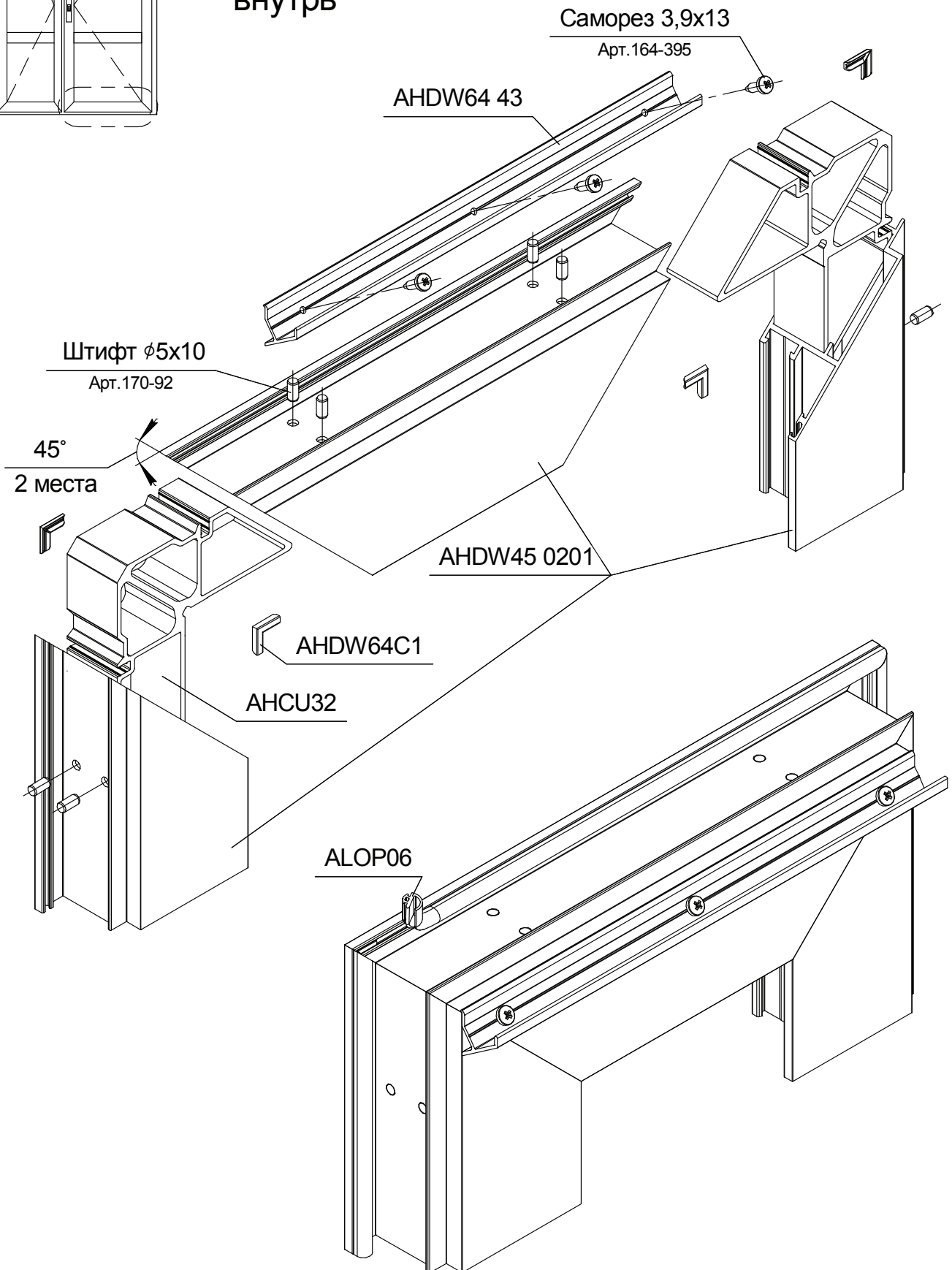


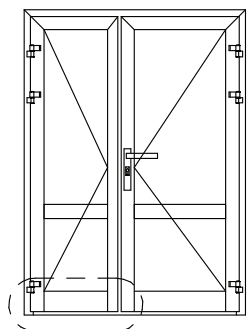
### Сборка низа активной створки двери открывания наружу



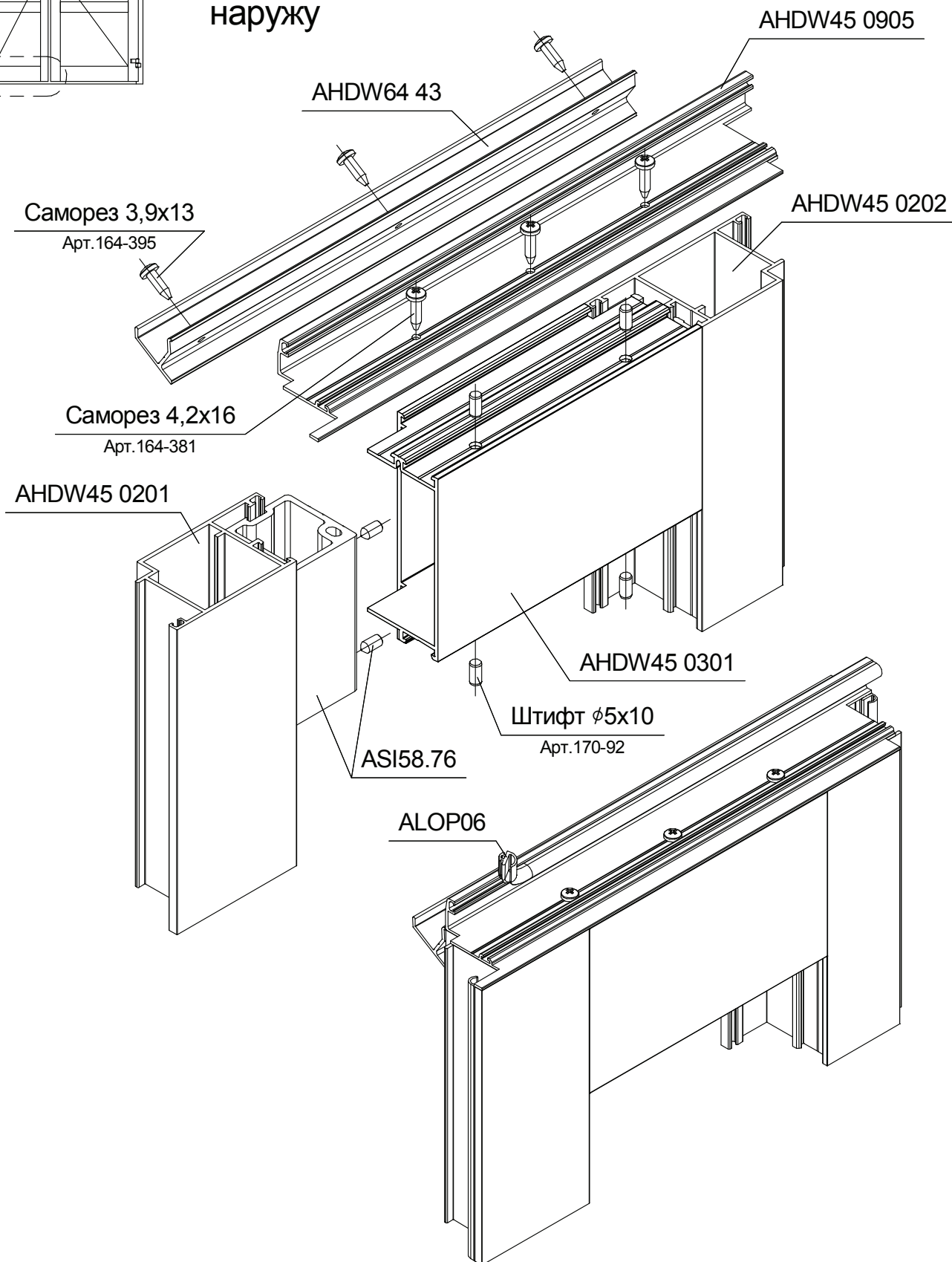


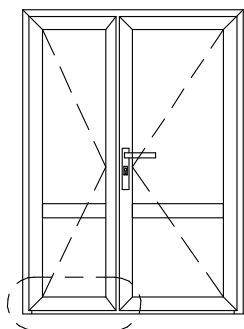
### Сборка низа активной створки двери открывания внутри



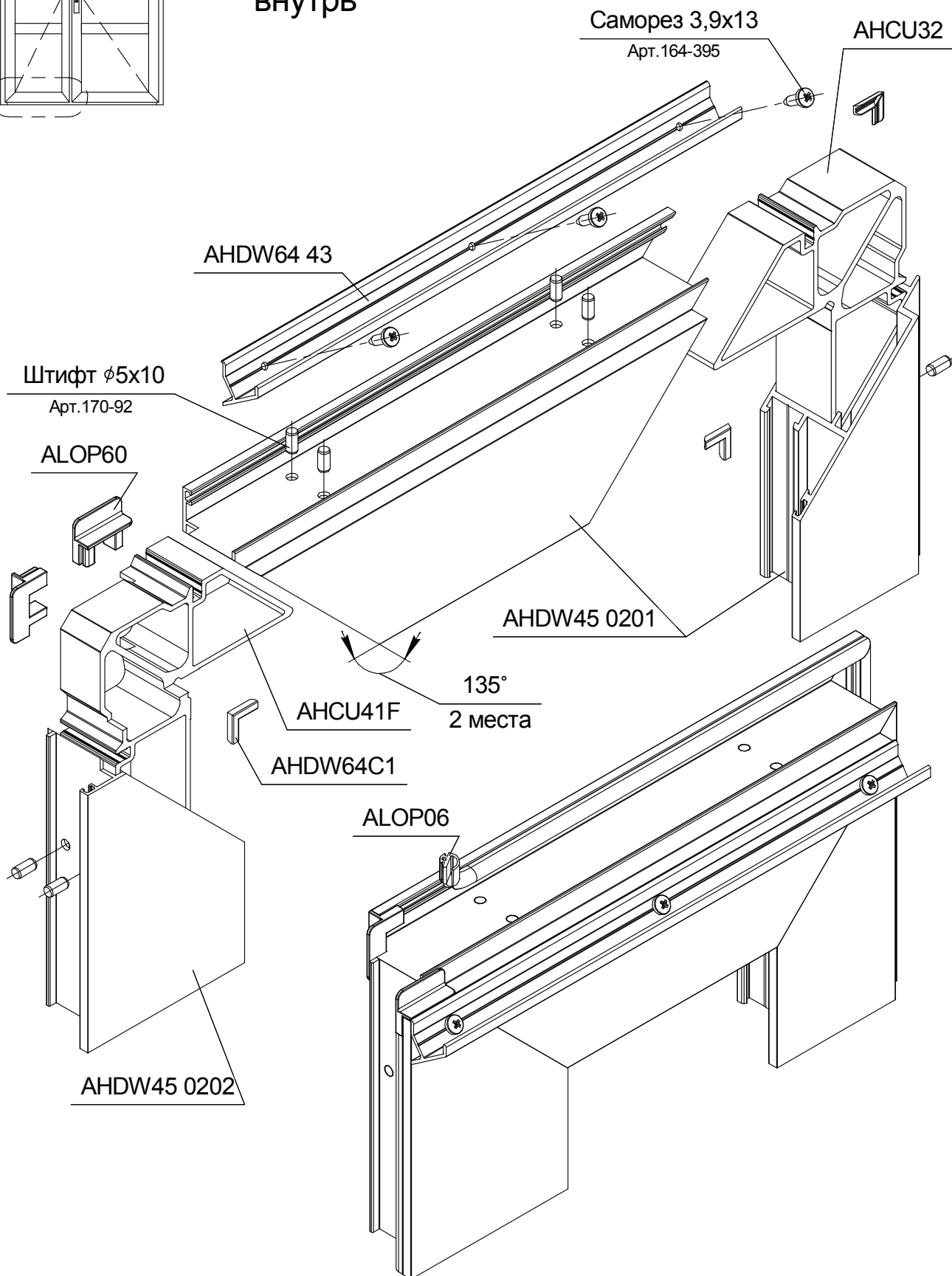


### Сборка низа пассивной створки двери с цоколем открывания наружу

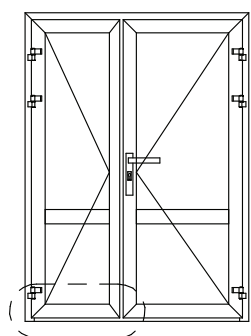




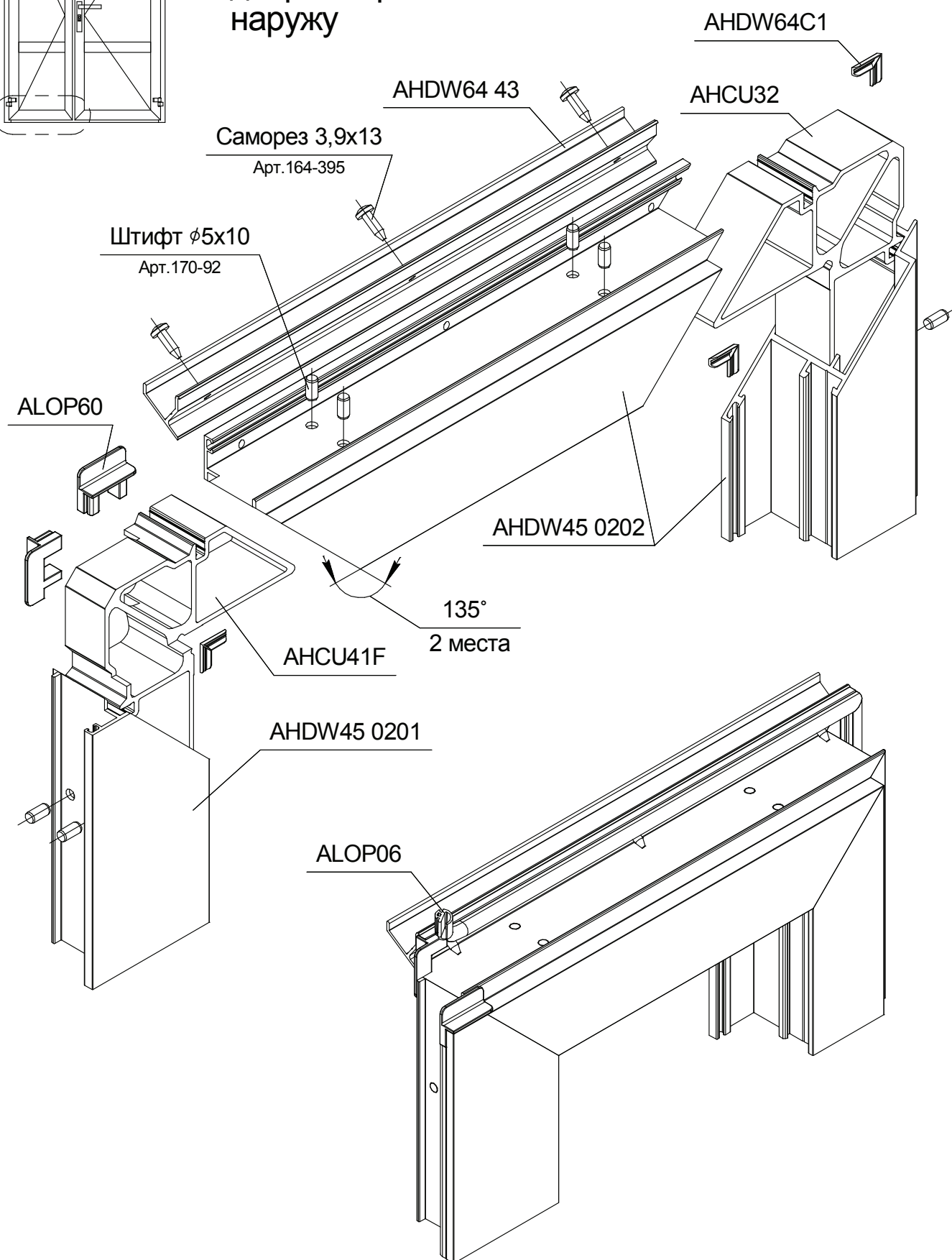
### Сборка низа пассивной створки двери открывания внутри

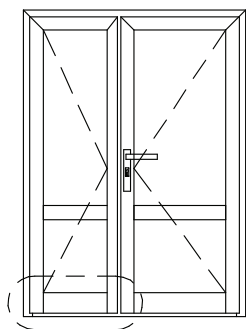




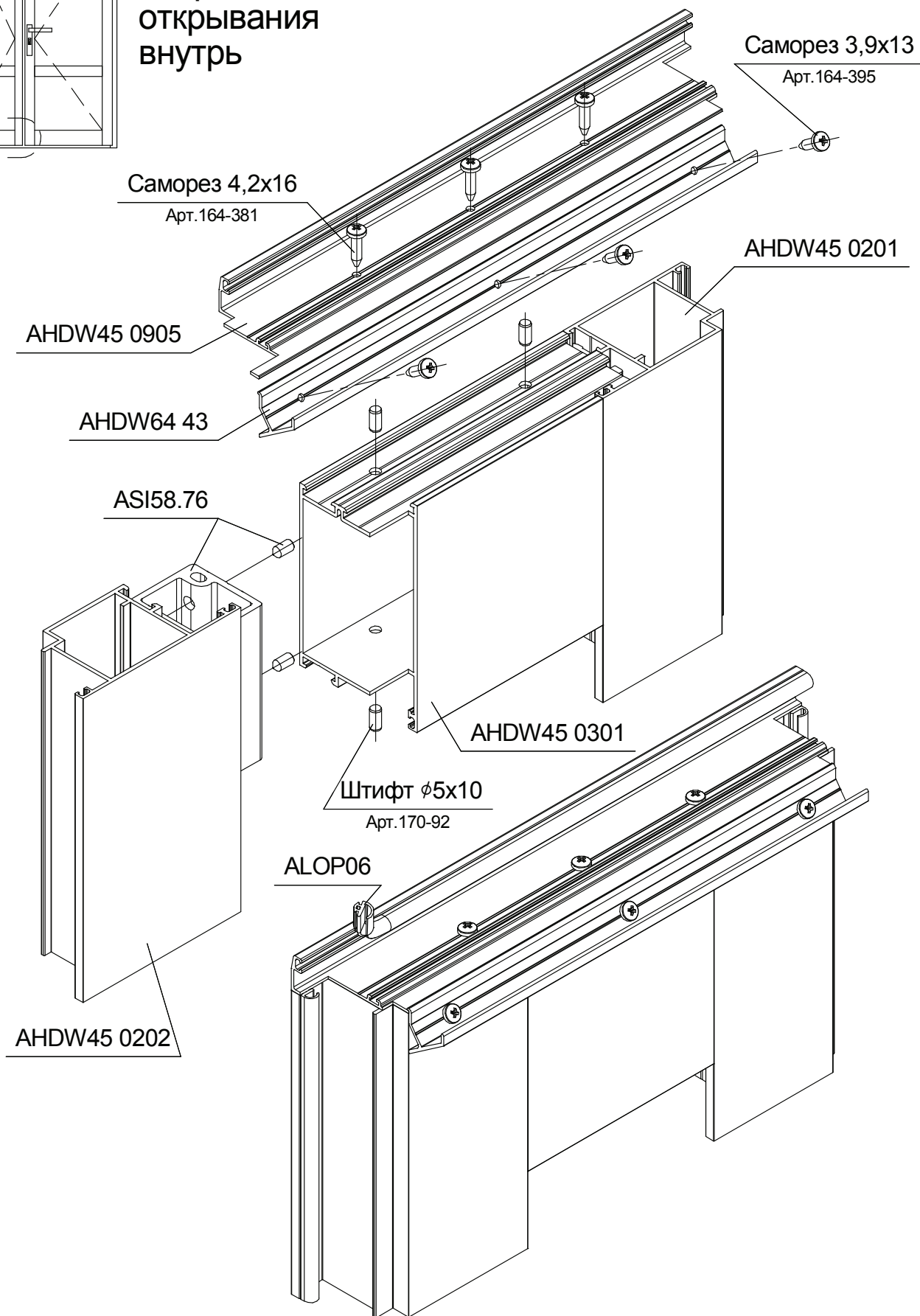


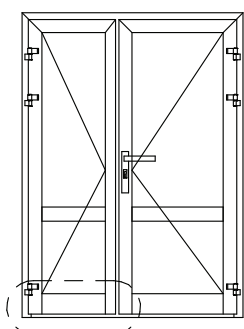
### Сборка низа пассивной створки двери открывания наружу



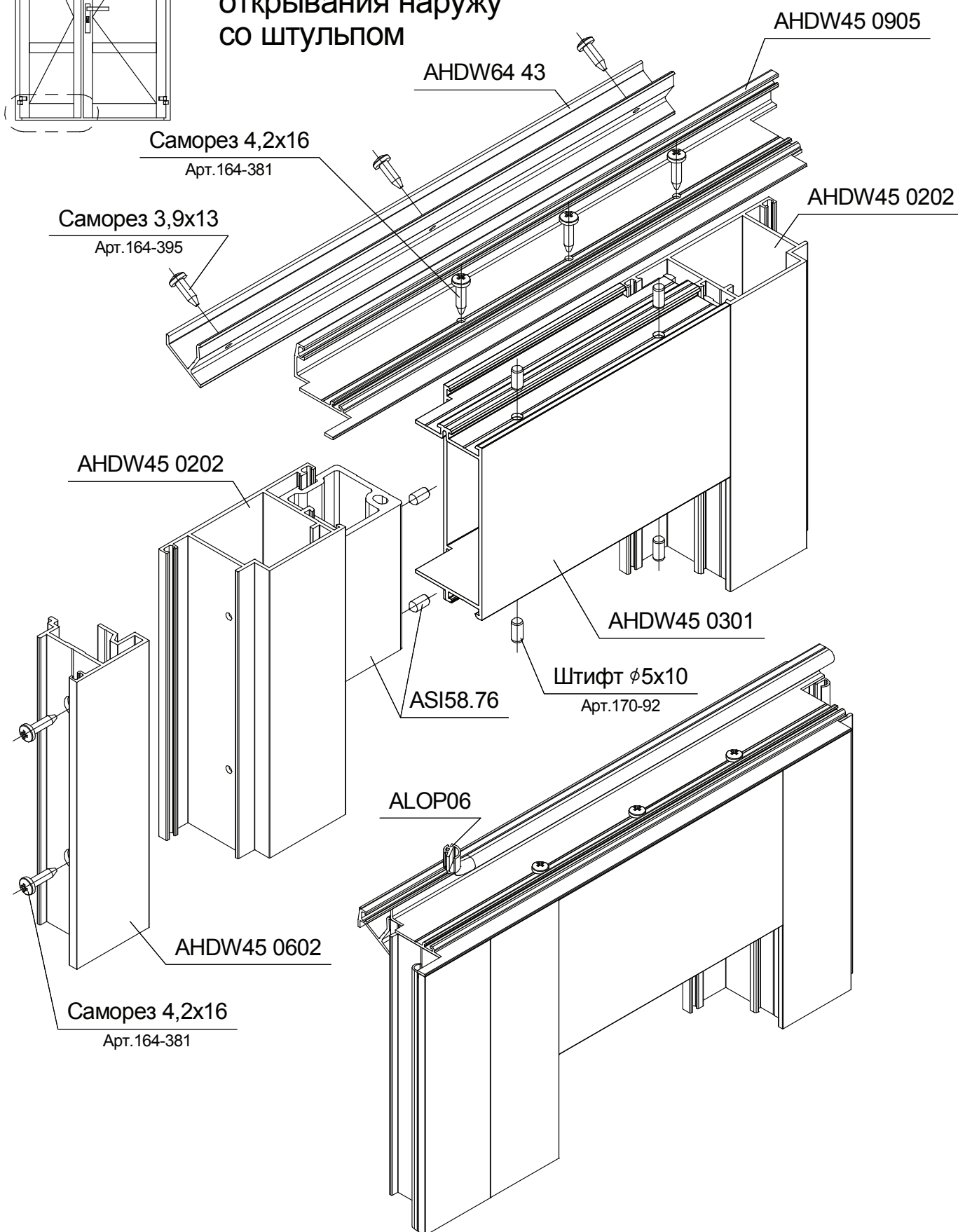


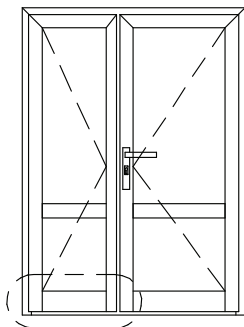
Сборка низа пассивной створки  
двери с цоколем  
открывания  
внутри



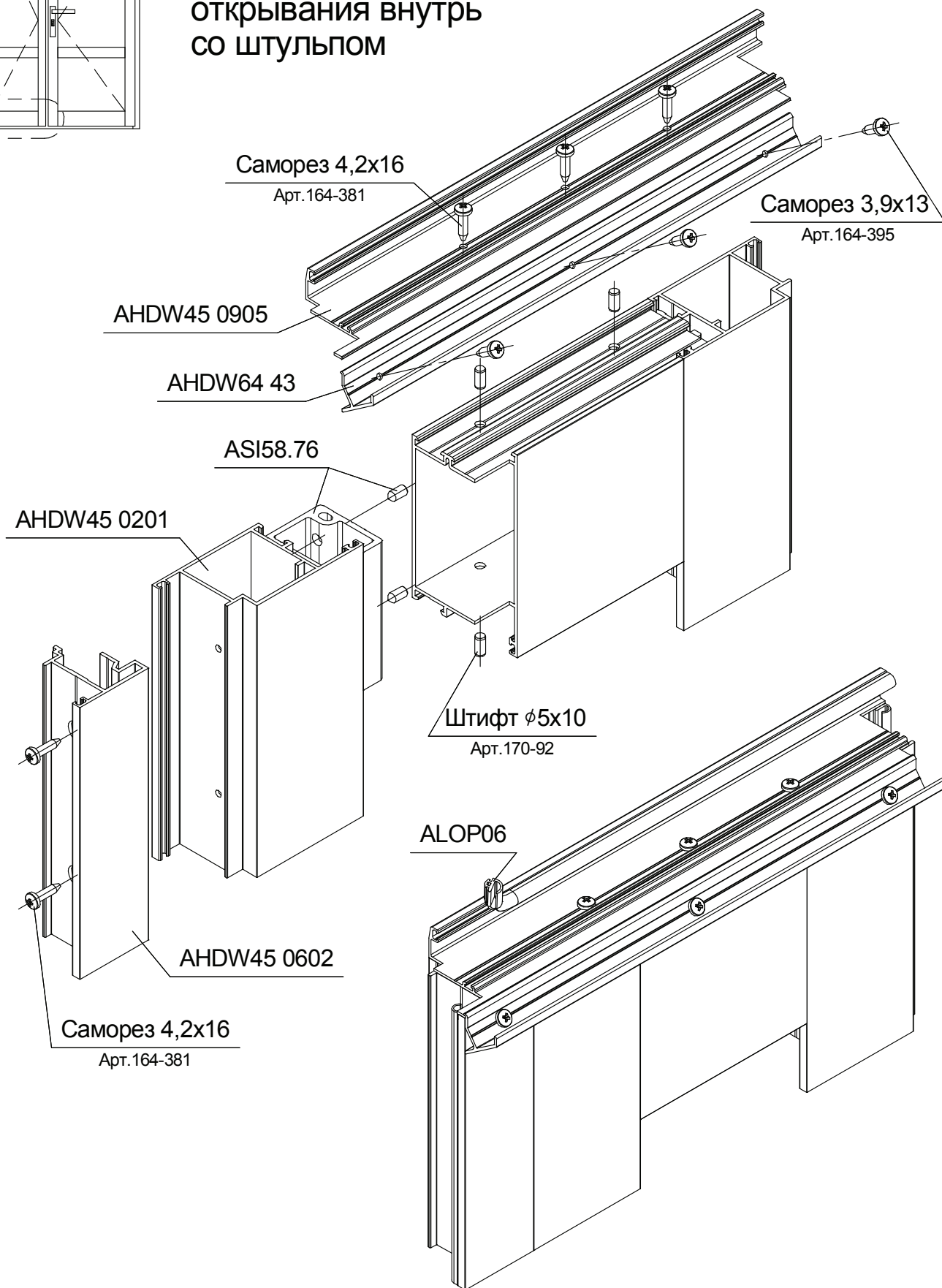


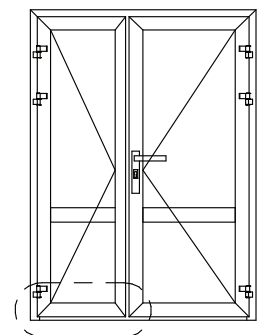
Сборка низа пассивной створки двери с цоколем открывания наружу со штульпом



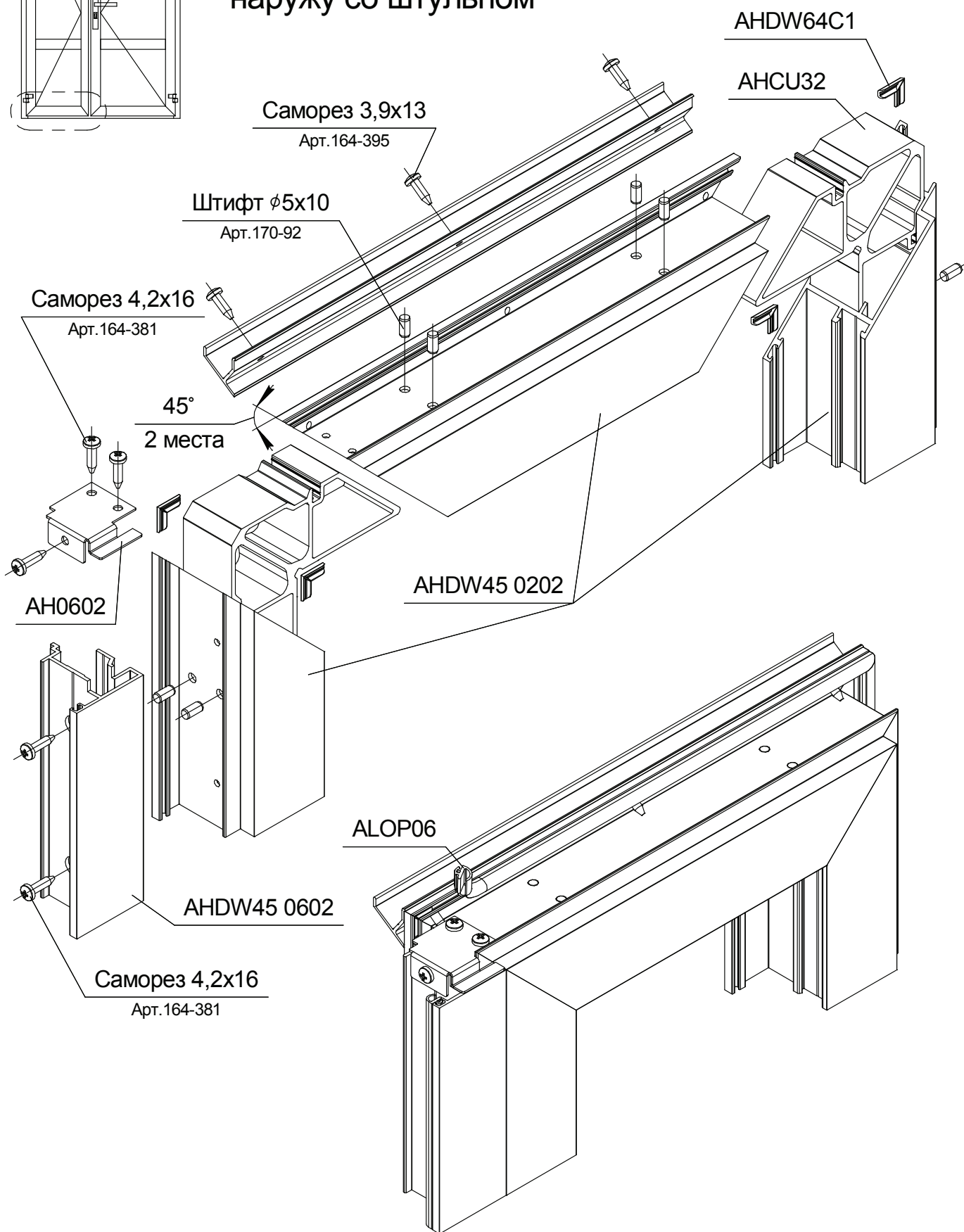


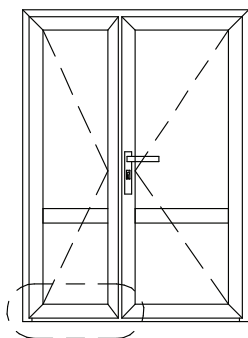
**Сборка низа пассивной створки двери с цоколем открывания внутрь со штульпом**



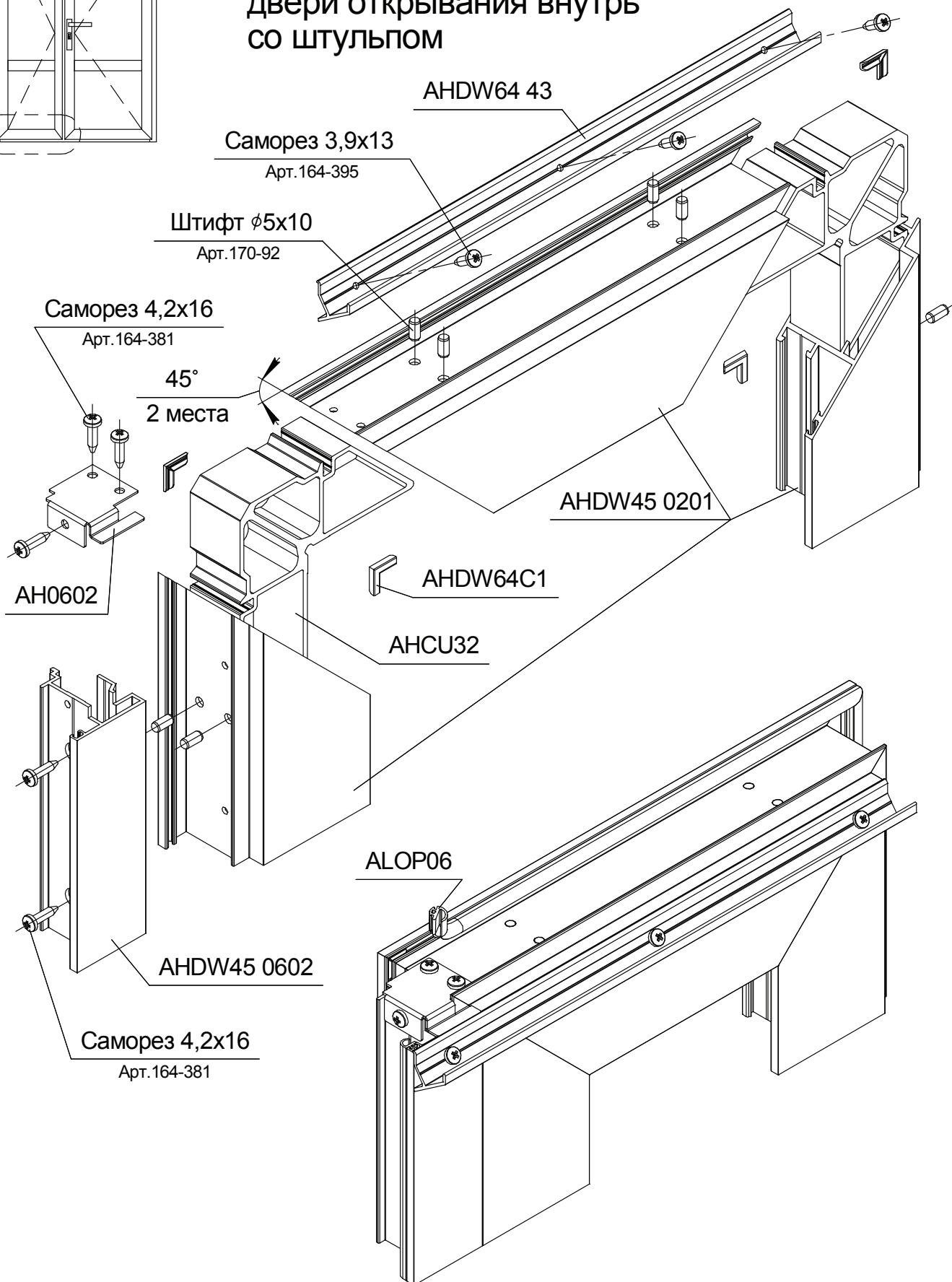


### Сборка низа пассивной створки двери открывания наружу со штульпом

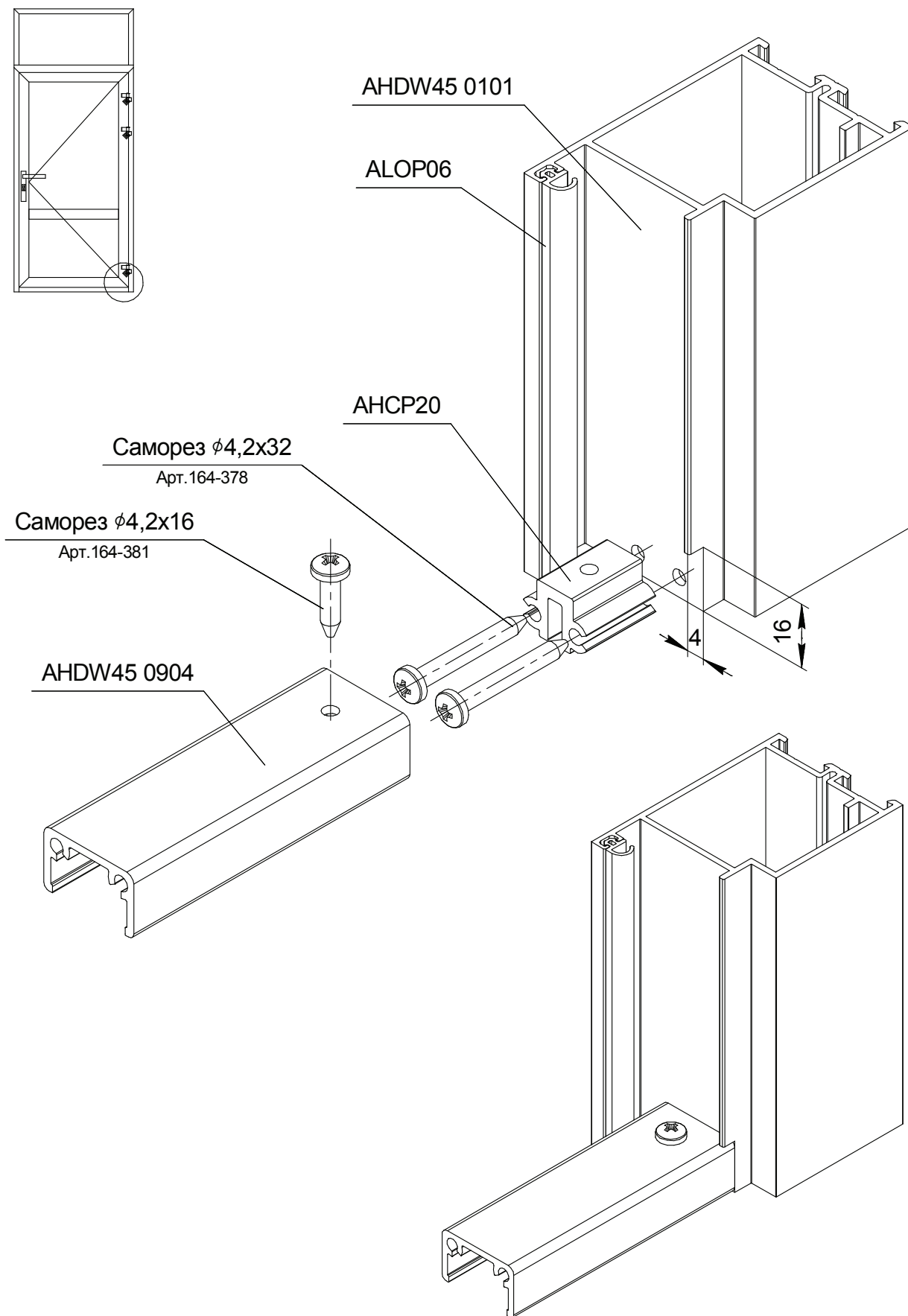


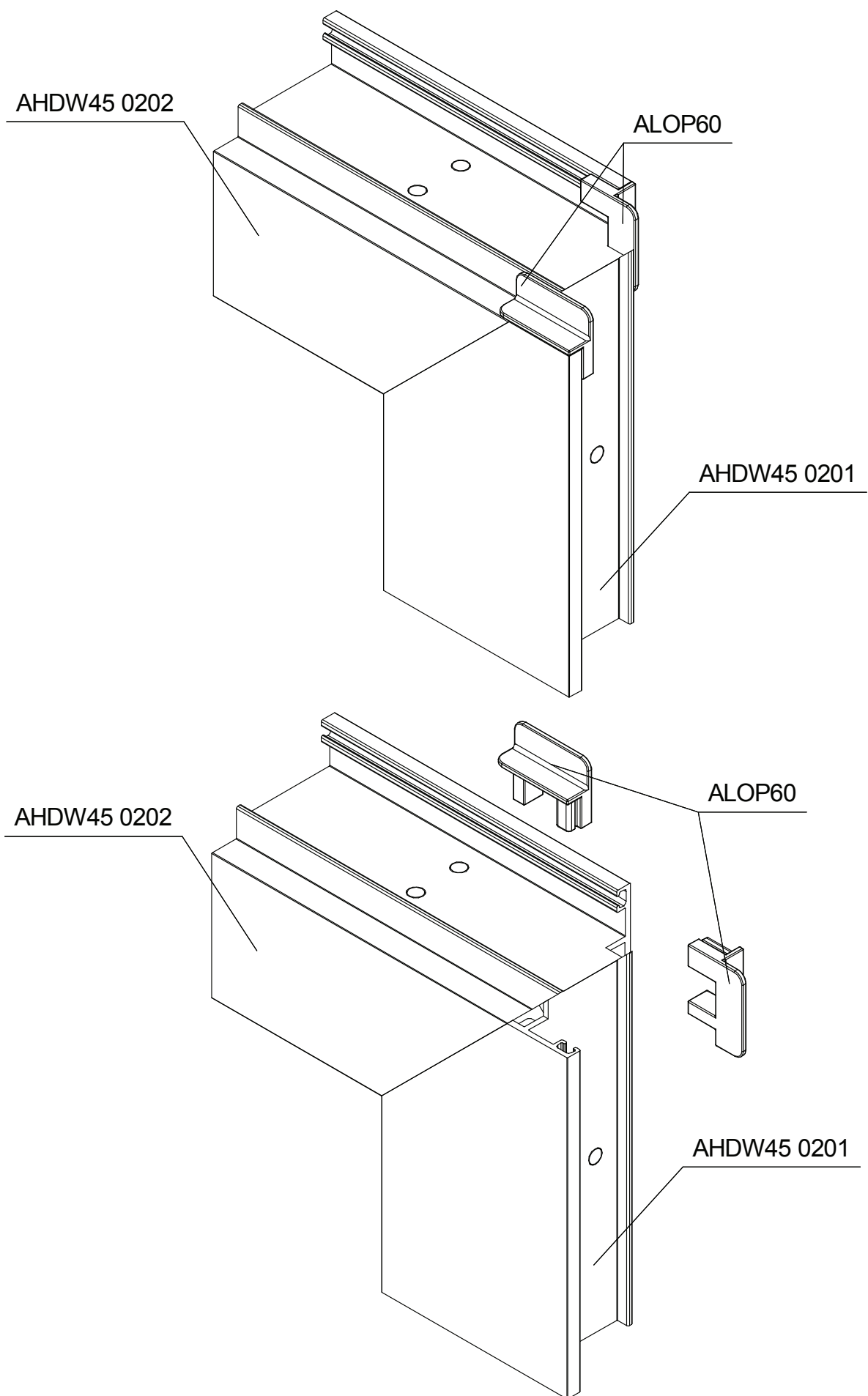


### Сборка низа пассивной створки двери открывания внутрь со штульпом



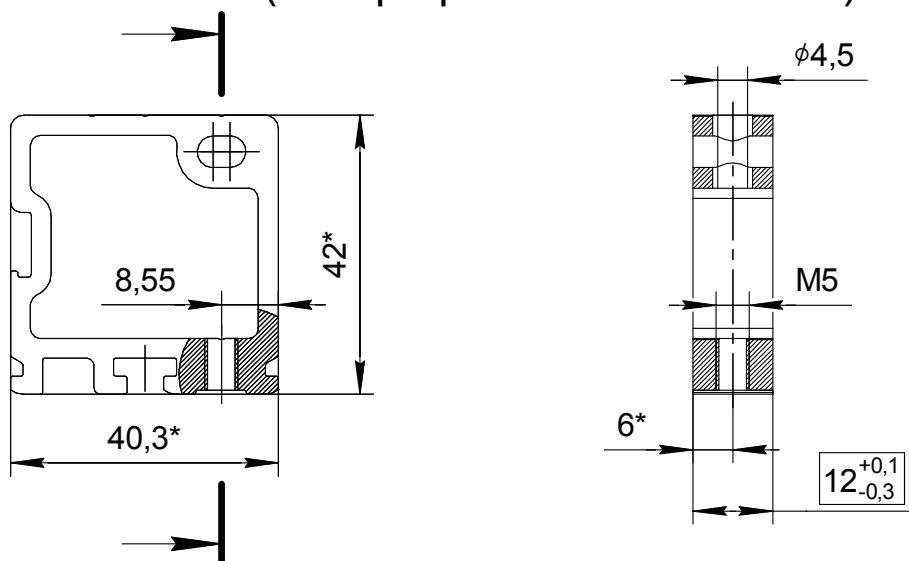
## Установка и обработки порога на конструкцию двери серии DH-DW45.



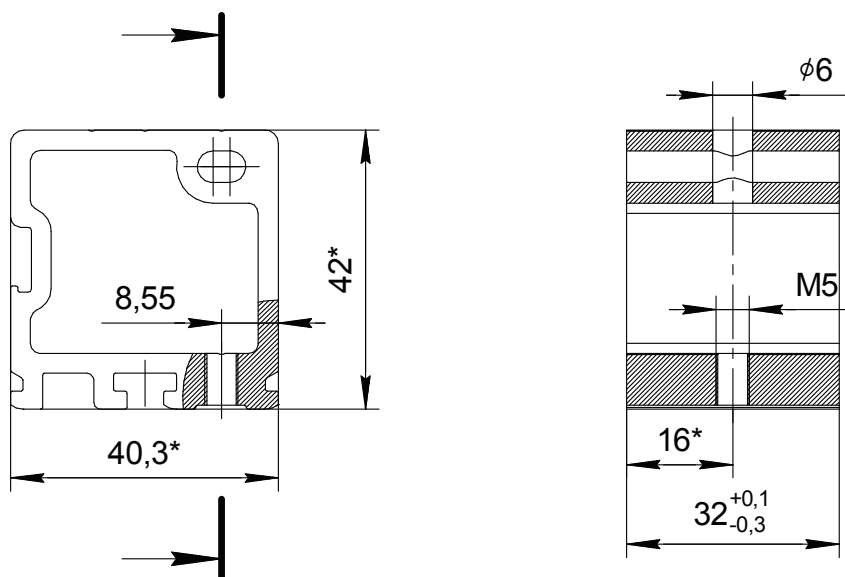




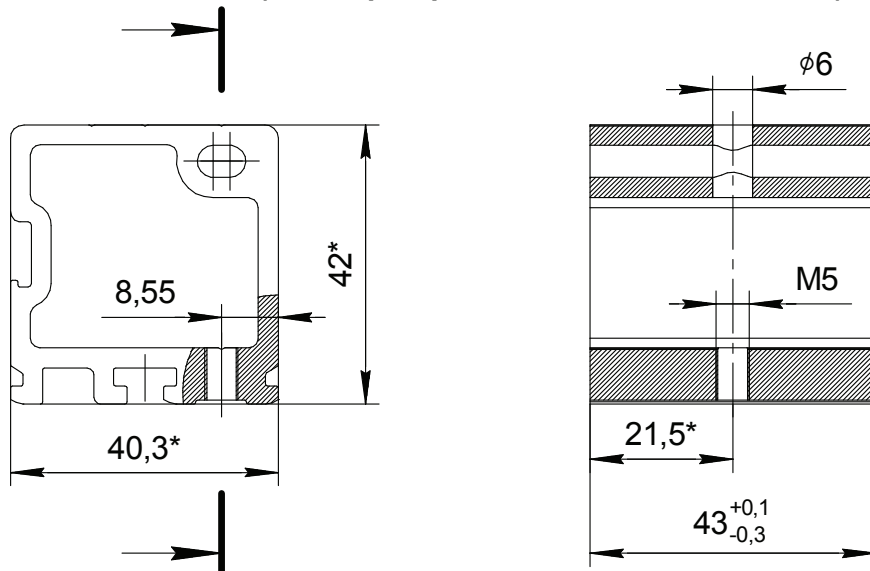
ASI58.12 (ал. профиль AHDW45 0508)



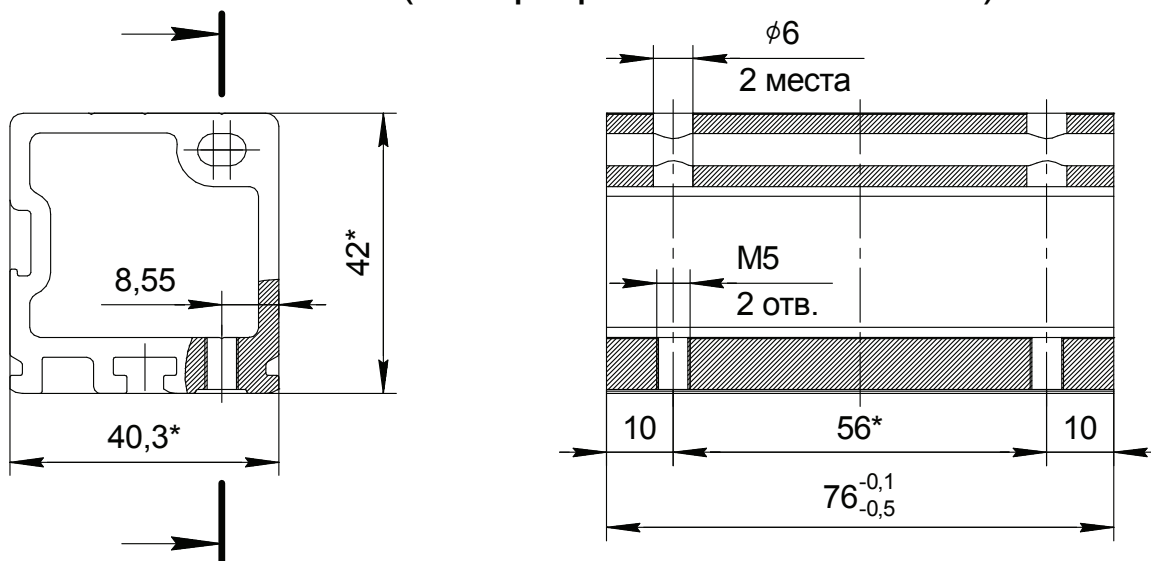
ASI58.32 (ал. профиль AHDW45 0508)



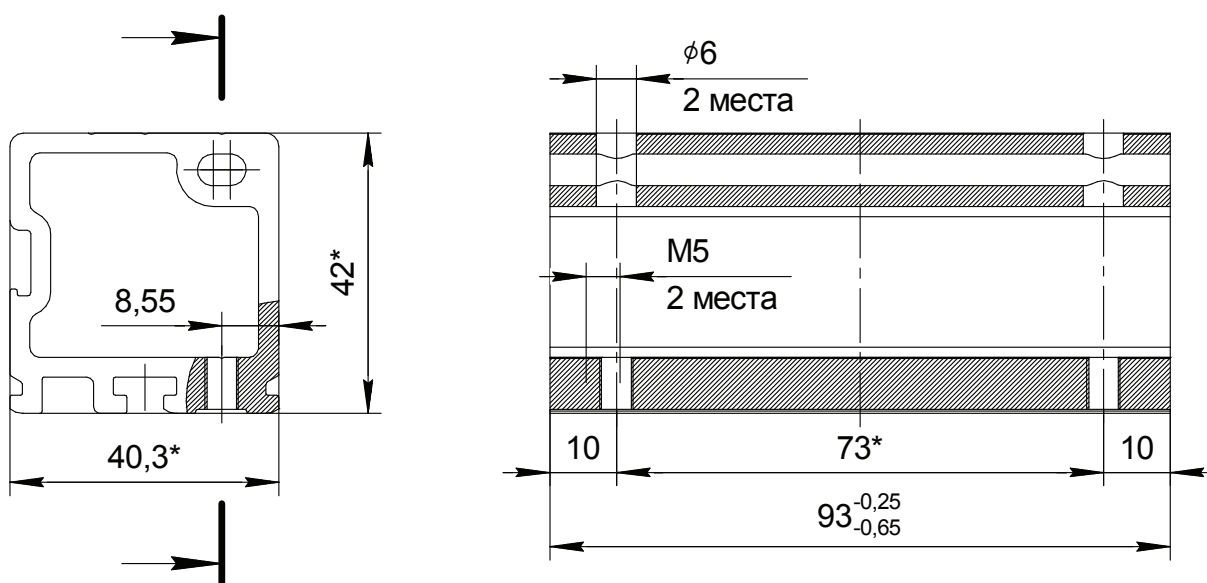
ASI58.43 (ал. профиль AHDW45 0508)



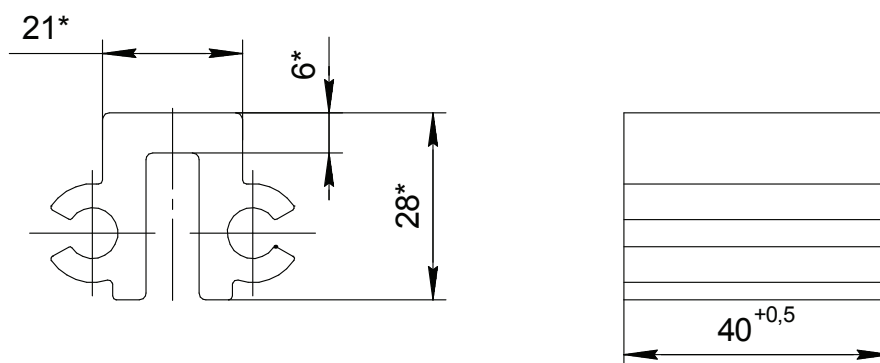
ASI58.76 (ал. профиль AHDW45 0508)



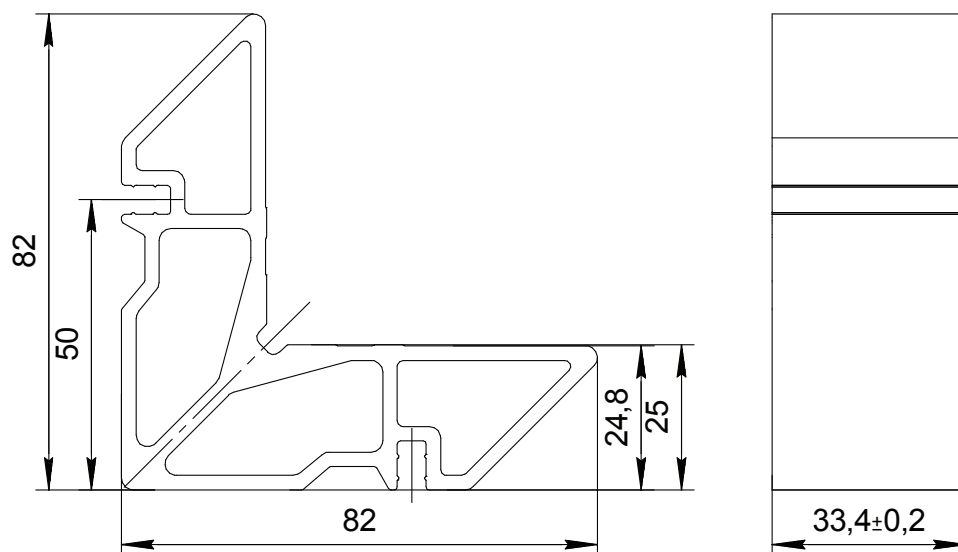
ASI58.93 (ал. профиль AHDW45 0508)



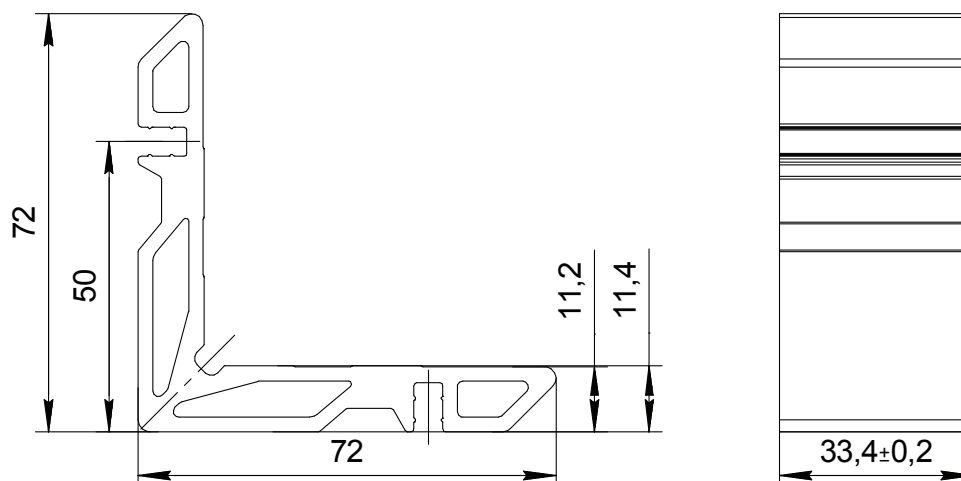
АНСР20 (ал. профиль AHDW45 0502)



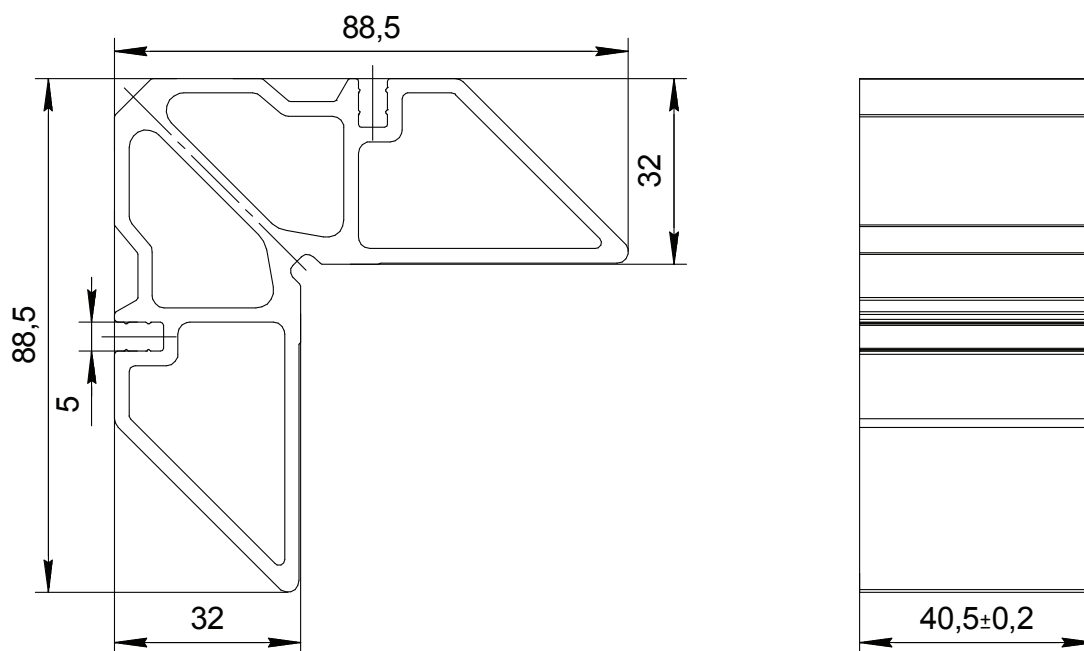
АНСУ0405.33 (ал. профиль АНДW45 0405)



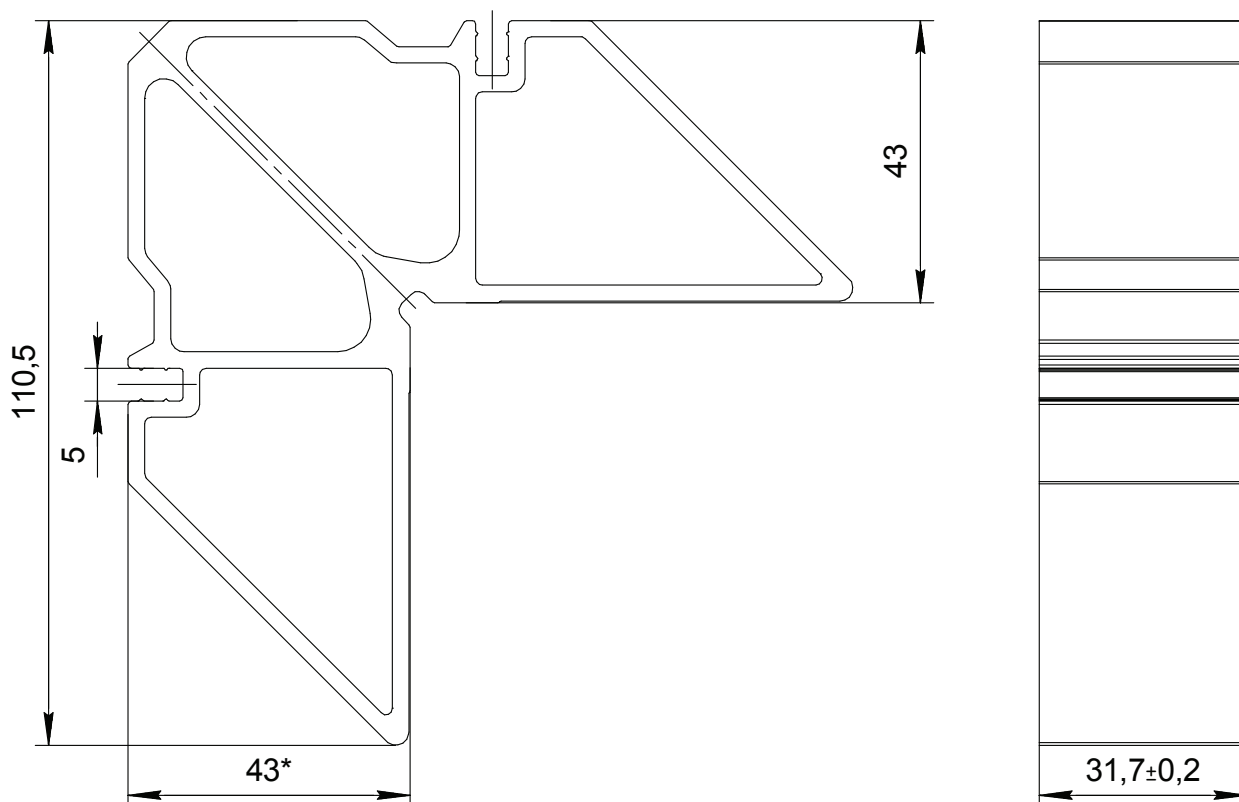
АНСУ0406.33 (ал. профиль АНДW45 0406)



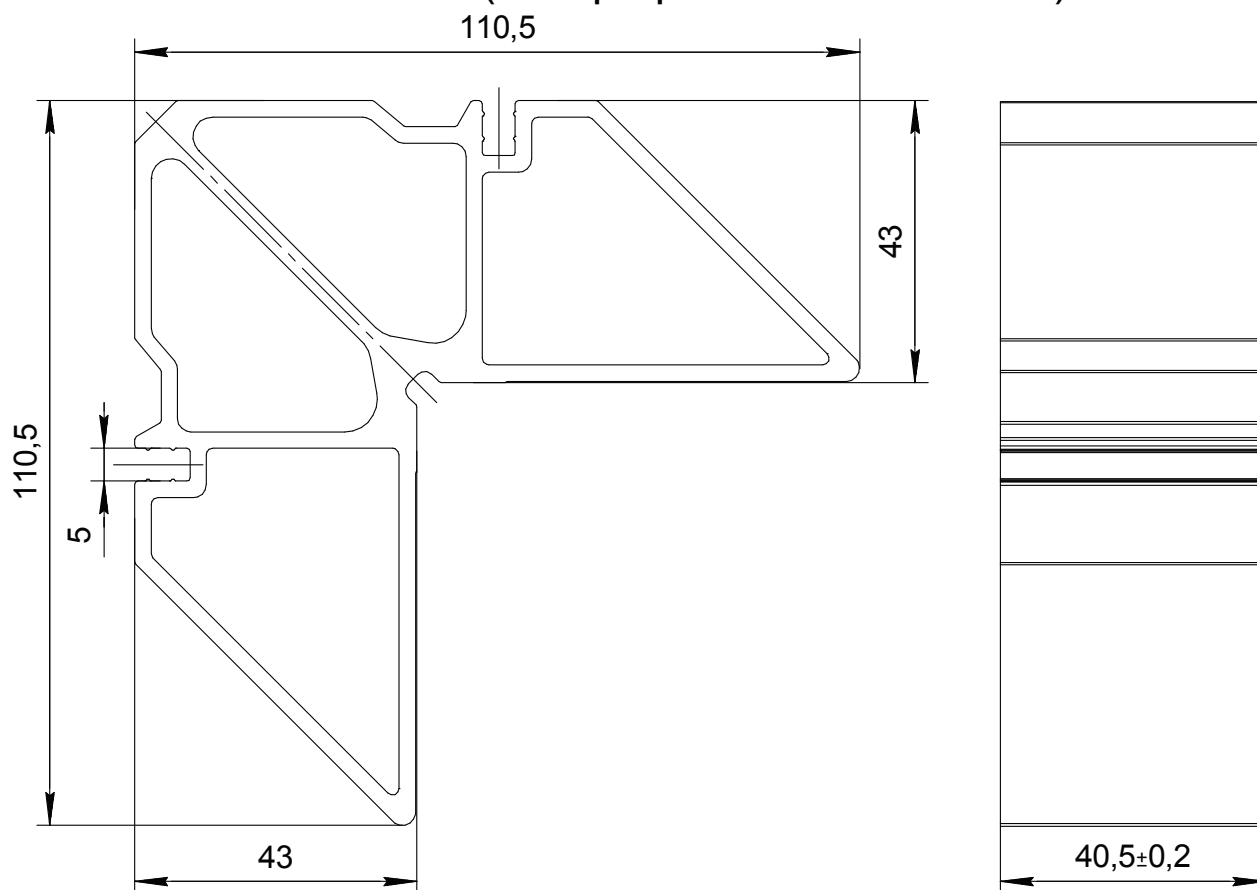
АНСУ41М (ал. профиль АНДW45 0404)

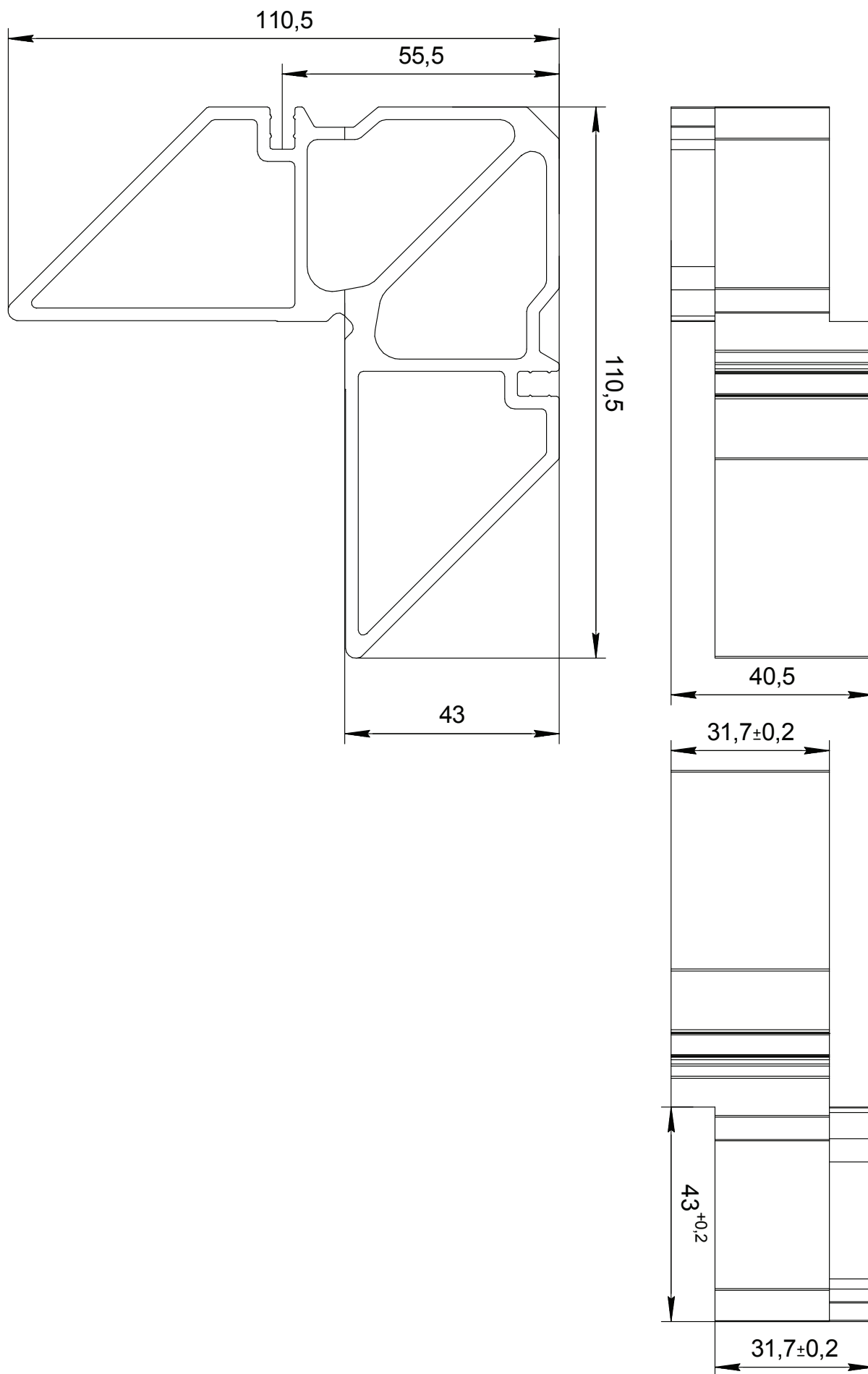


### АНСУ32 (ал. профиль АНДВ45 0401)

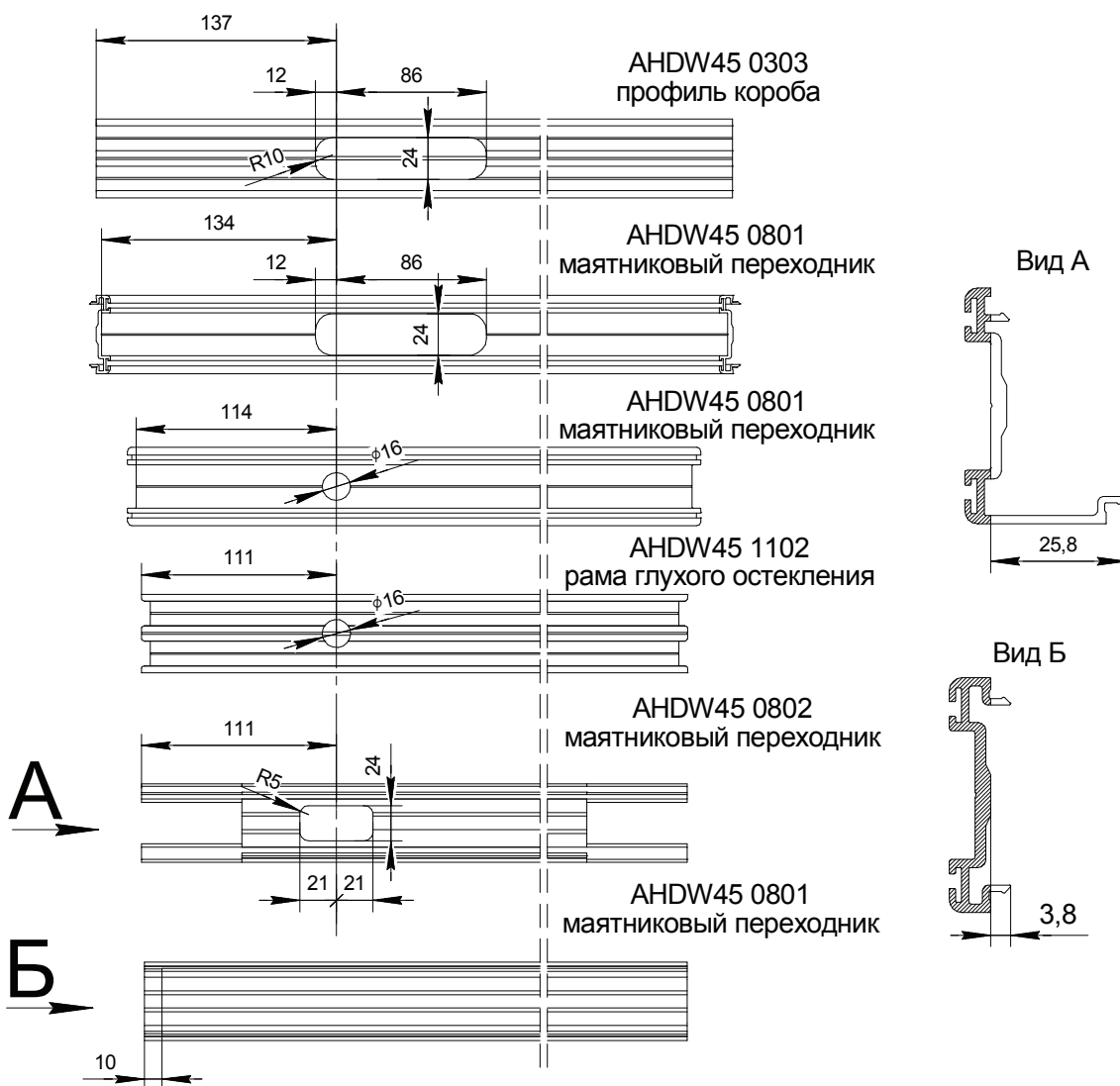
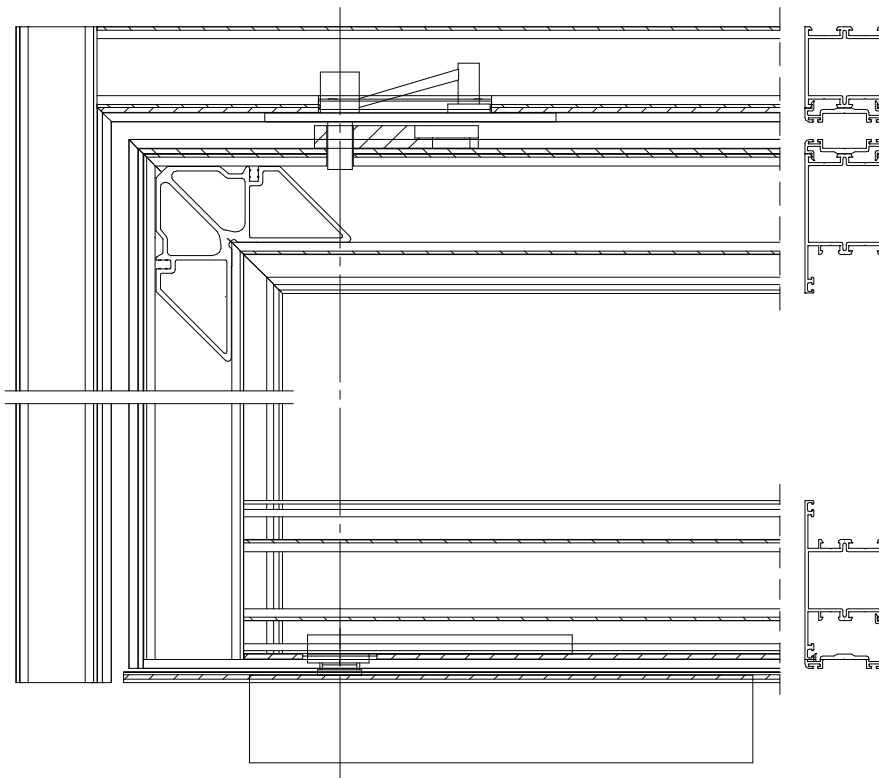


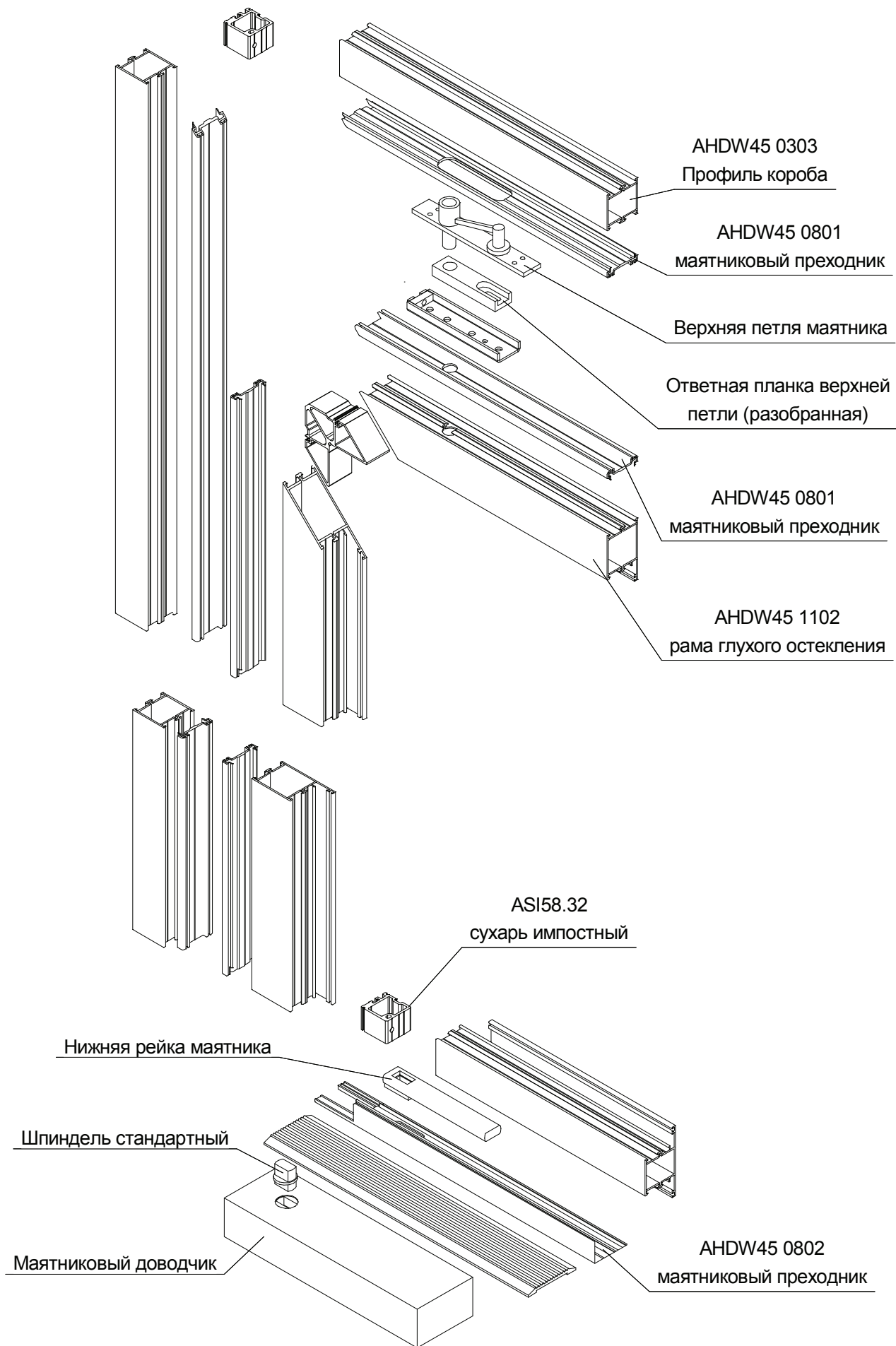
### АНСУ41 (ал. профиль АНДВ45 0401)





АНСУ41FR "Сухарь Т-Z дверного соединения системы АНДМ/45 (правый)" - изображено.  
 АНСУ41FL "Сухарь Т-Z дверного соединения системы АНДМ/45 (левый)" - зеркальное изображение.

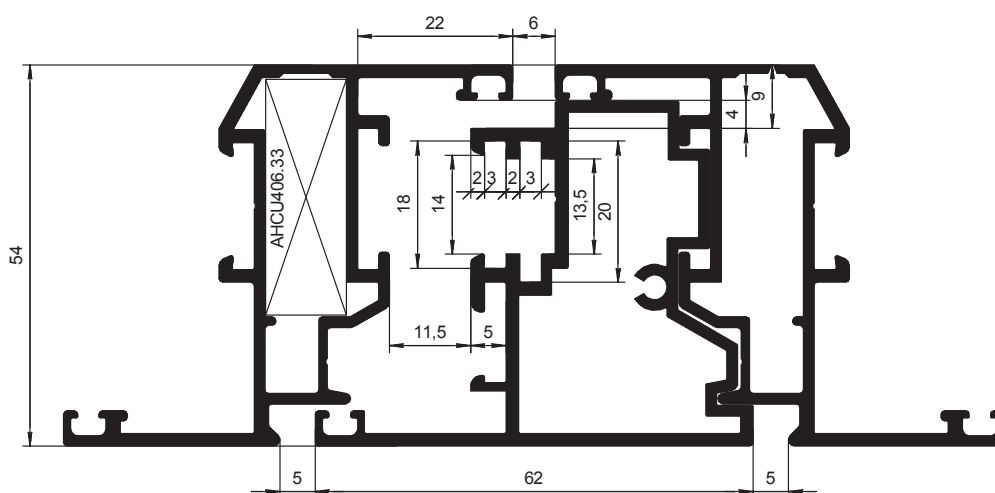
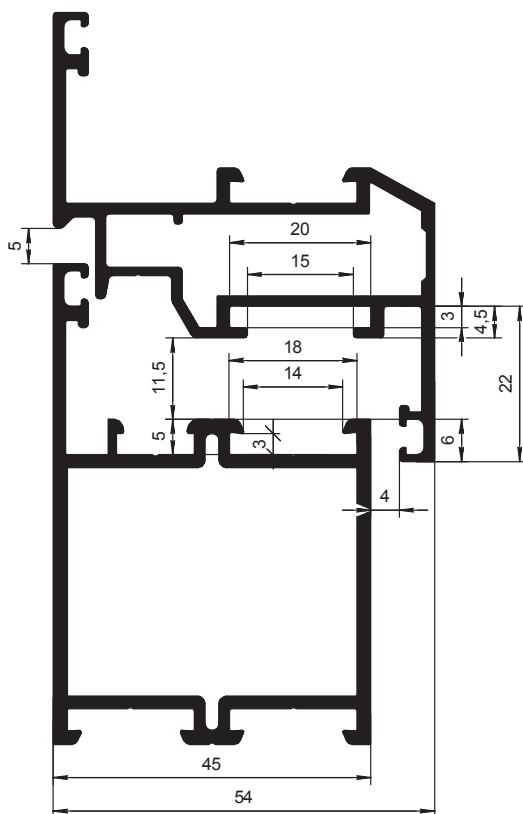




# ОБРАБОТКА ПРОФИЛЯ ПОД ФУРНИТУРУ

# 8

## РАЗМЕРЫ И ОТНОСИТЕЛЬНОЕ РАСПОЛОЖЕНИЕ ПАЗОВ ПРОФИЛЕЙ РАМЫ И СТВОРКИ СЕРИИ DH-DW45





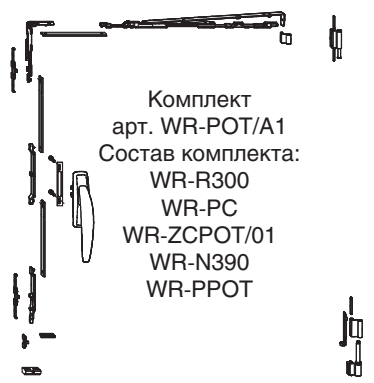
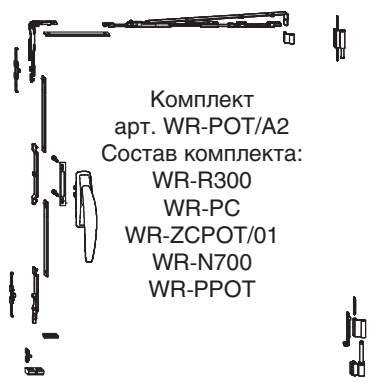
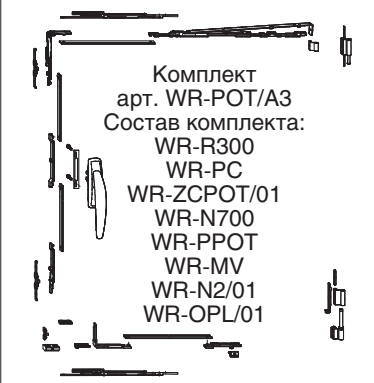






## Окна. Фурнитура ROTO

### Рамный паз V.01

### Максимальная масса створки 80 кг

Комплектация поворотно-откидной фурнитуры в зависимости от размеров створки

Ширина створки 390–1 600 мм

		390–700 мм	701–1 300 мм	1 301–1 600 мм
Высота створки 580–2 400 мм	580–1 200 мм	 <p>Комплект арт. WR-POT/A1 Состав комплекта: WR-R300 WR-PC WR-ZCPOT/01 WR-N390 WR-PPOT</p>	 <p>Комплект арт. WR-POT/A2 Состав комплекта: WR-R300 WR-PC WR-ZCPOT/01 WR-N700 WR-PPOT</p>	 <p>Комплект арт. WR-POT/A3 Состав комплекта: WR-R300 WR-PC WR-ZCPOT/01 WR-N700 WR-PPOT WR-MV WR-N2/01 WR-OPL/01</p>
	1 201–1 800 мм	 <p>Комплект арт. WR-POT/B1 Состав комплекта: WR-R300 WR-PC WR-ZCPOT/01 WR-N390 WR-PPOT WR-OPL/01 WR-MV</p>	 <p>Комплект арт. WR-POT/B2 Состав комплекта: WR-R300 WR-PC WR-ZCPOT/01 WR-N700 WR-PPOT WR-OPL/01 WR-MV</p>	 <p>Комплект арт. WR-POT/B2 Состав комплекта: WR-R300 WR-PC WR-ZCPOT/01 WR-N700 WR-PPOT WR-OPL/01 WR-MV WR-N2/01</p>
	1 801–2 400 мм	 <p>Комплект арт. WR-POT/C1 Состав комплекта: WR-R300 WR-PC WR-ZCPOT/01 WR-N390 WR-PPOT WR-OPL/01 WR-MV WR-ZTS</p>	 <p>Комплект арт. WR-POT/C2 Состав комплекта: WR-R300 WR-PC WR-ZCPOT/01 WR-N700 WR-PPOT WR-OPL/01 WR-MV WR-ZTS</p>	 <p>Комплект арт. WR-POT/C2 Состав комплекта: WR-R300 WR-PC WR-ZCPOT/01 WR-N700 WR-PPOT WR-OPL/01 WR-MV WR-ZTS WR-N2/01</p>

Профиль тяги в комплекты не входит.

### **Расшифровка артикулов из состава комплекта**

WR-R300 — ручка оконная

WR-PC — приемный комплект оконный

WR-ZCPOT/01 — запорный комплект поворотной-откидной V01

WR-N390 — ножницы оконные, длина 390 мм

WR-PPOT — петли поворотной-откидные

WR-N700 — ножницы оконные, длина 700 мм

WR-MV — переключатель MV оконный

WR-N2/01 — ножницы вторые для поворотной-откидной системы V01

WR-OPL/01 — ответная планка V01

WR-ZTS — запорная цапфа

**Рамный паз V.01**  
**Максимальная масса створки 50 кг**

Комплектация поворотной фурнитуры в зависимости от размеров створки

Ширина створки 370–1 400 мм

		390–1 300 мм		1 301–1 400 мм	
Высота створки 580–2 400 мм	580–1 200 мм		<p>Комплект                      арт. WR-P50/A1                      Состав комплекта:                      WR-R300                      WR-PC                      WR-ZC28/01                      WR-PP50</p>		<p>Комплект                      арт. WR-P50/A2                      Состав комплекта:                      WR-R300                      WR-PC                      WR-ZC30/01                      WR-PP50</p>
	1 201–1 800 мм		<p>Комплект                      арт. WR-P50/B1                      Состав комплекта:                      WR-R300                      WR-PC                      WR-ZC28/01                      WR-PP50                      WR-PrigR/01                      WR-PrigS                      WR-OPL/01</p>		<p>Комплект                      арт. WR-P50/B2                      Состав комплекта:                      WR-R300                      WR-PC                      WR-ZC30/01                      WR-PP50                      WR-PrigR/01                      WR-PrigS                      WR-OPL/01</p>
	1 801–2 400 мм		<p>Комплект                      арт. WR-P50/C1                      Состав комплекта:                      WR-R300                      WR-PC                      WR-ZC28/01                      WR-PP50                      WR-PrigR/01                      WR-PrigS                      WR-OPL/01                      WR-ZTS</p>		<p>Комплект                      арт. WR-P50/C2                      Состав комплекта:                      WR-R300                      WR-PC                      WR-ZC30/01                      WR-PP50                      WR-PrigR/01                      WR-PrigS                      WR-OPL/01                      WR-ZTS</p>

Профиль тяги в комплекты не входит.

### **Расшифровка артикулов из состава комплекта**

WR-R300 — ручка оконная

WR-PC — приемный комплект оконный

WR-ZC28/01 — запорный комплект оконный малый 28V01

WR-NF — ножницы фрамужные

WR-PP50 — петли оконные поворотные

WR-PrigR/01 — прижим средний на раме V01

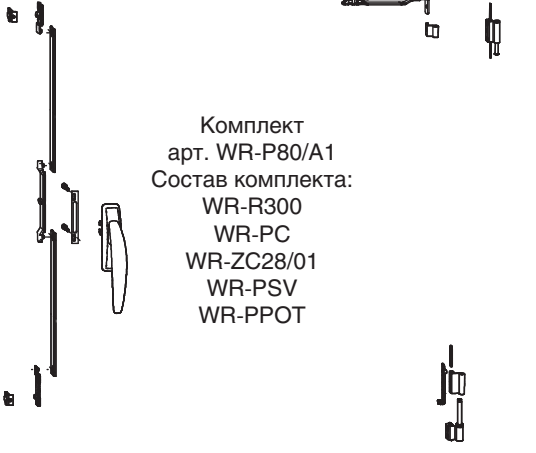
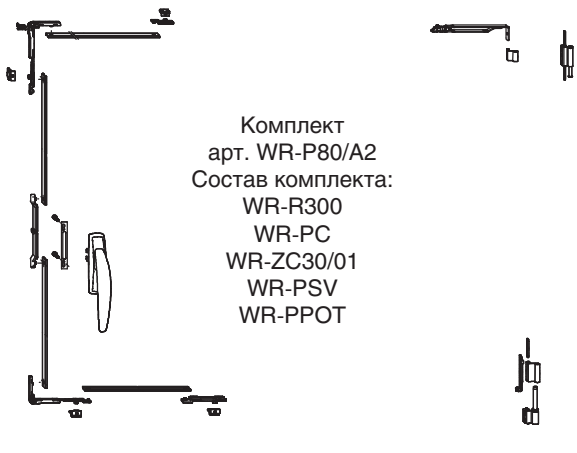
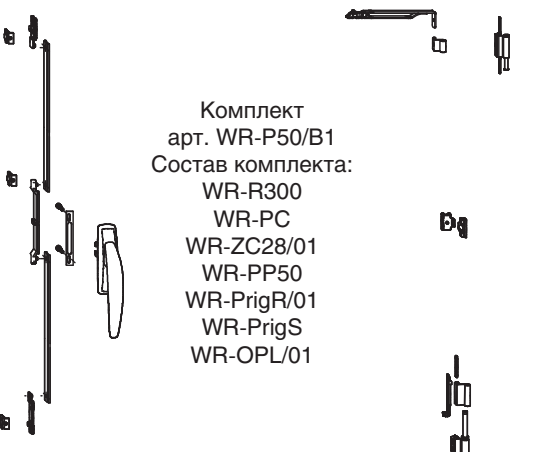
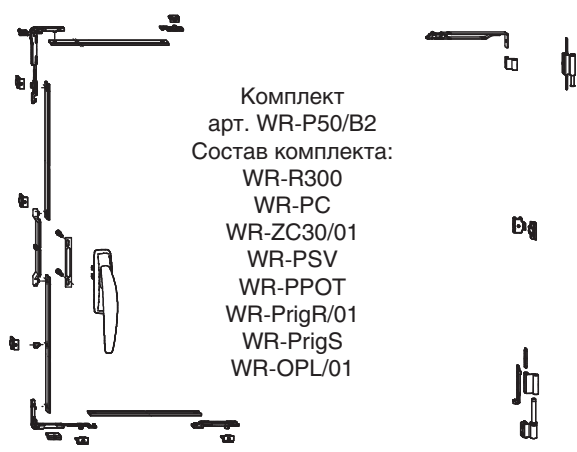
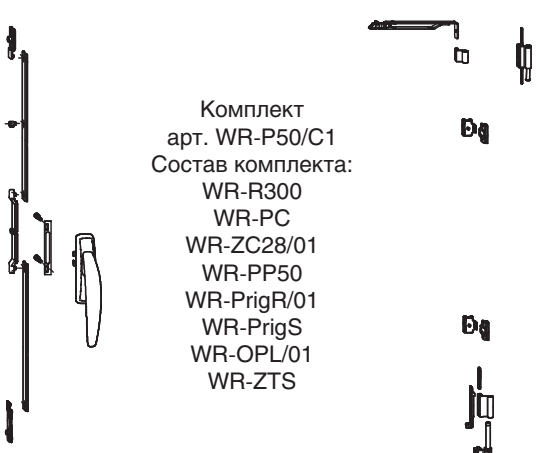
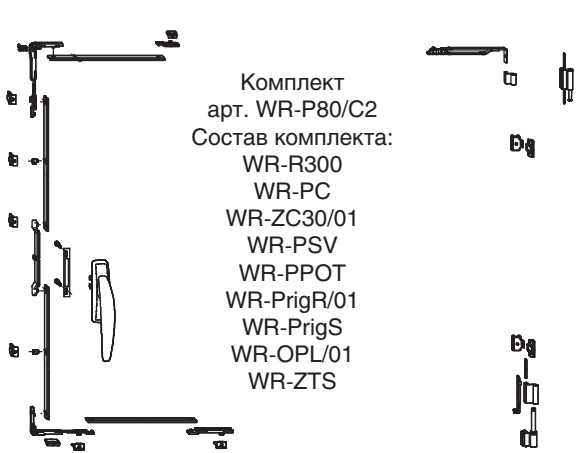
WR-PrigS — прижим средний на створке

WR-OPL/01 — ответная планка V01

## Рамный паз V.01 Максимальная масса створки 50 кг

Комплектация поворотной фурнитуры в зависимости от размеров створки

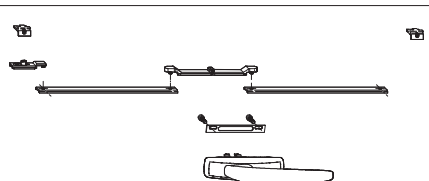
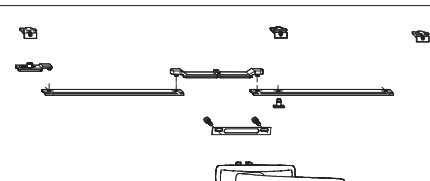
Ширина створки 370–1400 мм

		370–1300 мм		1301–1400 мм	
Высота створки 580–2400 мм	580–1200 мм	 <p>Комплект арт. WR-P80/A1 Состав комплекта: WR-R300 WR-PC WR-ZC28/01 WR-PSV WR-PPOT</p>	 <p>Комплект арт. WR-P80/A2 Состав комплекта: WR-R300 WR-PC WR-ZC30/01 WR-PSV WR-PPOT</p>		
	1201–1800 мм	 <p>Комплект арт. WR-P50/B1 Состав комплекта: WR-R300 WR-PC WR-ZC28/01 WR-PP50 WR-PrigR/01 WR-PrigS WR-OPL/01</p>	 <p>Комплект арт. WR-P50/B2 Состав комплекта: WR-R300 WR-PC WR-ZC30/01 WR-PSV WR-PPOT WR-PrigR/01 WR-PrigS WR-OPL/01</p>		
	1801–2400 мм	 <p>Комплект арт. WR-P50/C1 Состав комплекта: WR-R300 WR-PC WR-ZC28/01 WR-PP50 WR-PrigR/01 WR-PrigS WR-OPL/01 WR-ZTS</p>	 <p>Комплект арт. WR-P80/C2 Состав комплекта: WR-R300 WR-PC WR-ZC30/01 WR-PSV WR-PPOT WR-PrigR/01 WR-PrigS WR-OPL/01 WR-ZTS</p>		

Профиль тяги в комплекты не входит.

## Расшифровка артикулов из состава комплекта

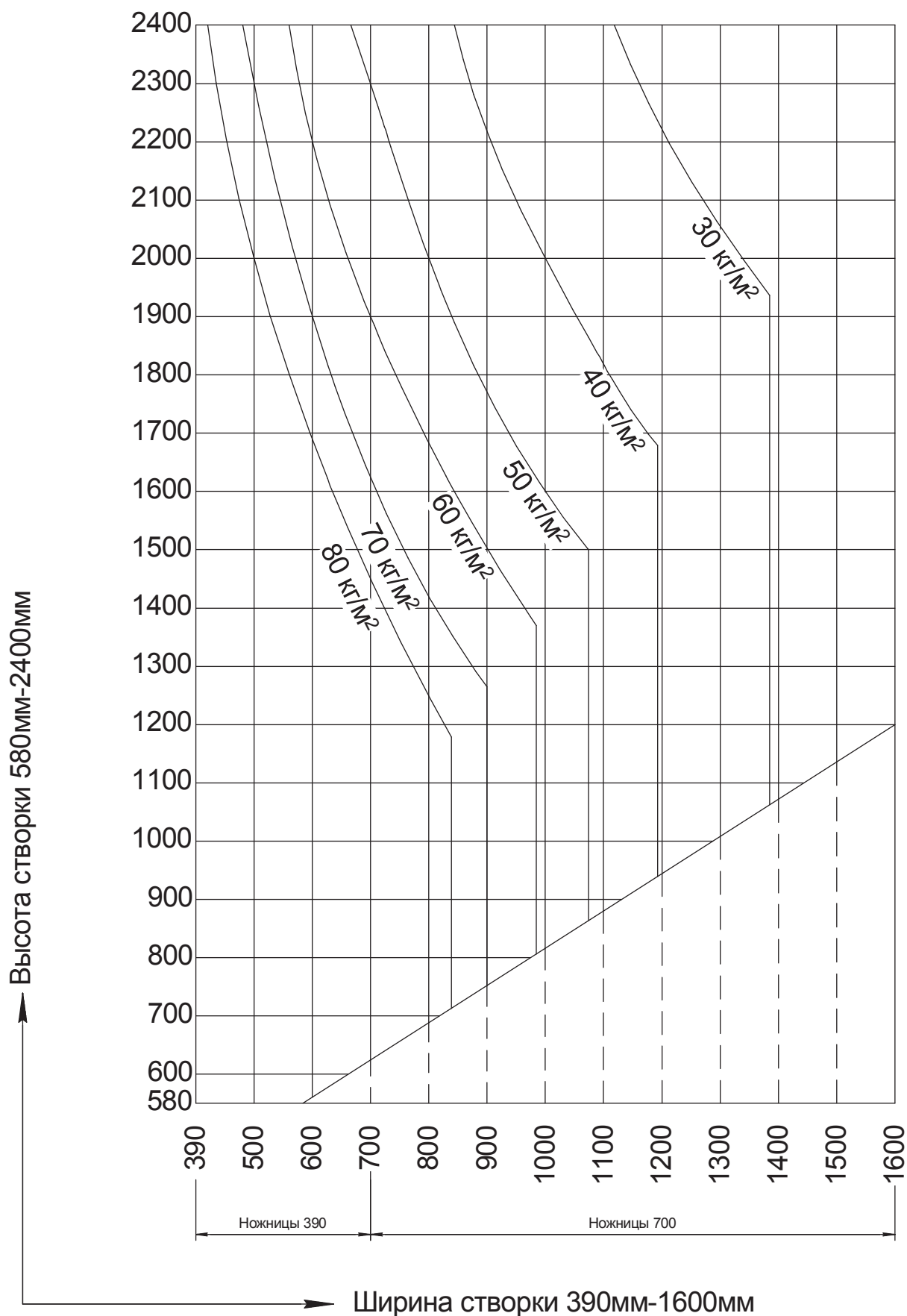
- WR-R300 — ручка оконная
- WR-PC — приемный комплект оконный
- WR-ZC28/01 — запорный комплект оконный малый 28V01
- WR-ZC30/01 — запорный комплект оконный большой 30V01
- WR-PP50 — петли оконные поворотные
- WR-PrigR/01 — прижим средний на раме V01
- WR-PrigS — прижим средний на створке
- WR-OPL/01 — ответная планка V01
- WR-ZTS — запорная цапфа

<b>Рамный паз V.01</b>	
<b>Максимальная масса створки 70 кг</b>	
Комплектация откидной фурнитуры в зависимости от размеров створки	
Ширина створки 500–1 600 мм	
500–1 100 мм	
1 101–1 600 мм	
Высота створки 370–1 300 мм	<div style="display: flex; justify-content: space-between;"> <div style="width: 45%; text-align: center;">  <p>Комплект арт. WR-P80/A1 Состав комплекта: WR-R300 WR-PC WR-ZC28/01 WR-NF WR-PP50</p> </div> <div style="width: 45%; text-align: center;">  <p>Комплект арт. WR-F80/A2 Состав комплекта: WR-R300 WR-ZC28/01 WR-NF WR-PP50 WR-PrigR/01 WR-PrigS WR-OPL/01</p> </div> </div>
370–1 300 мм	
Профиль тяги в комплекты не входит.	

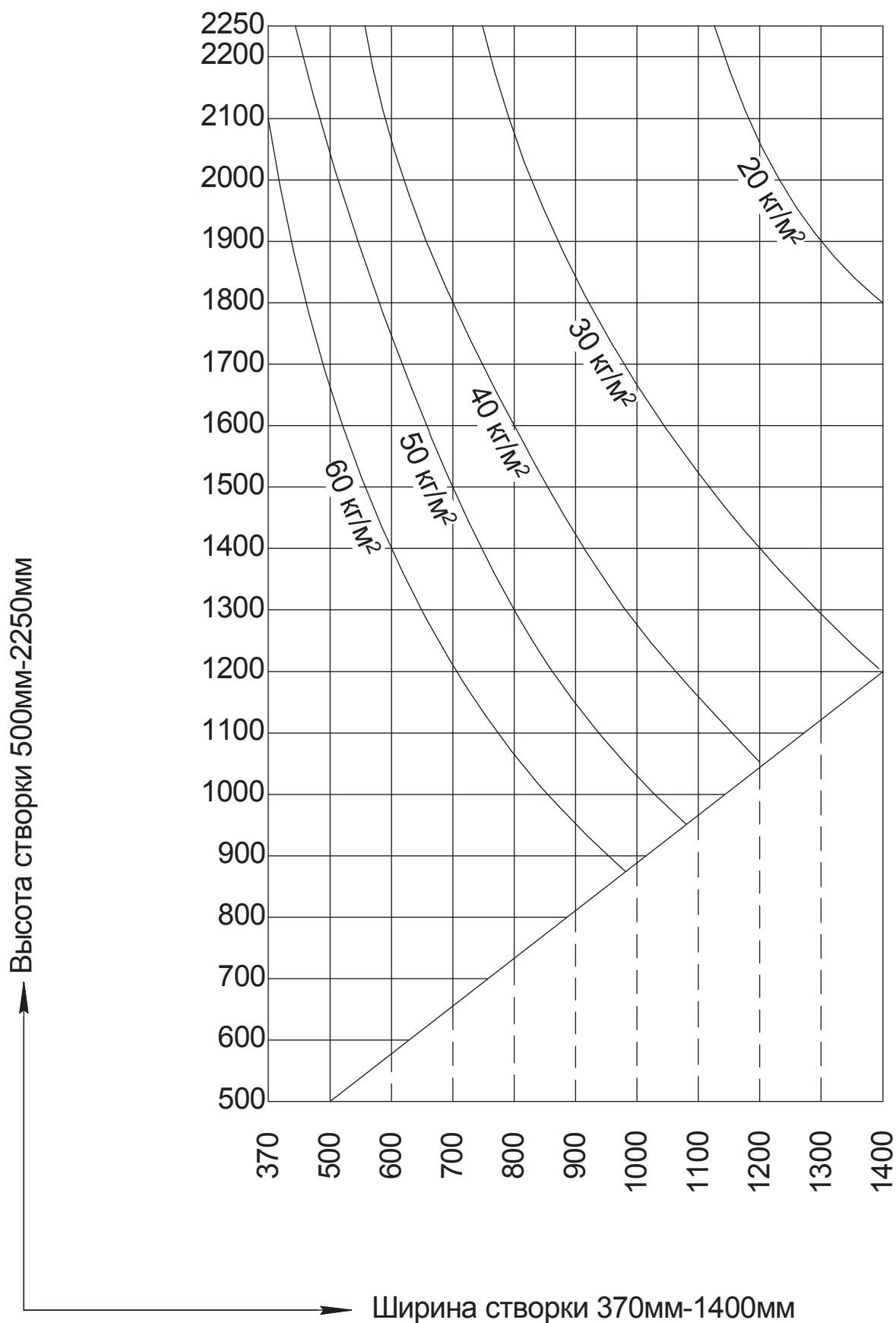
## Расшифровка артикулов из состава комплекта

- WR-R300 — ручка оконная
- WR-PC — приемный комплект оконный
- WR-ZC28/01 — запорный комплект оконный малый 28V01
- WR-NF — ножницы фрамужные
- WR-PP50 — петли оконные поворотные
- WR-PrigR/01 — прижим средний на раме V01
- WR-PrigS — прижим средний на створке
- WR-OPL/01 — ответная планка V01

**Поворотно-откидная и поворотная фурнитура, масса створки до 80 кг (данные на диаграмме обозначают вес стекла)**

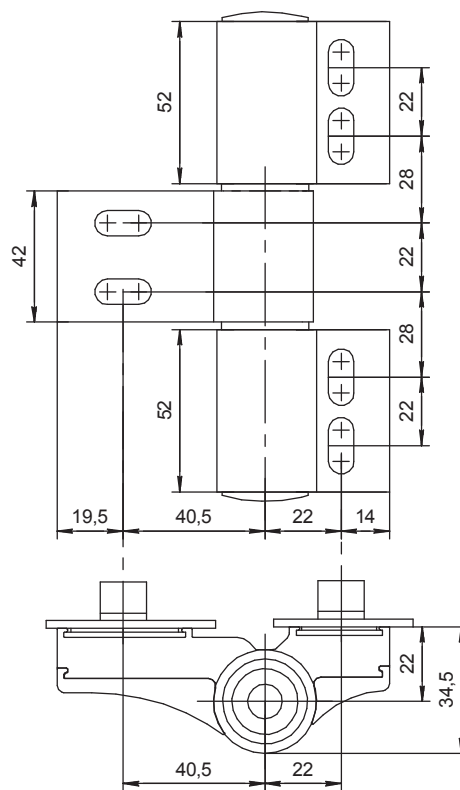
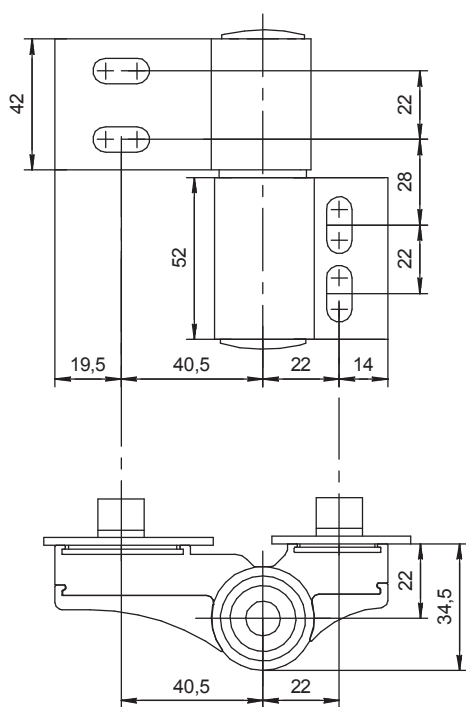
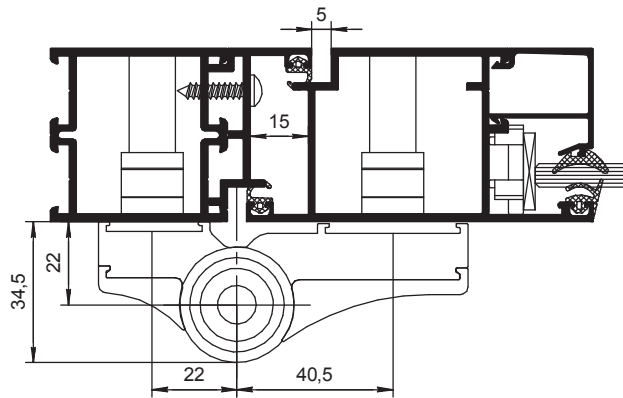
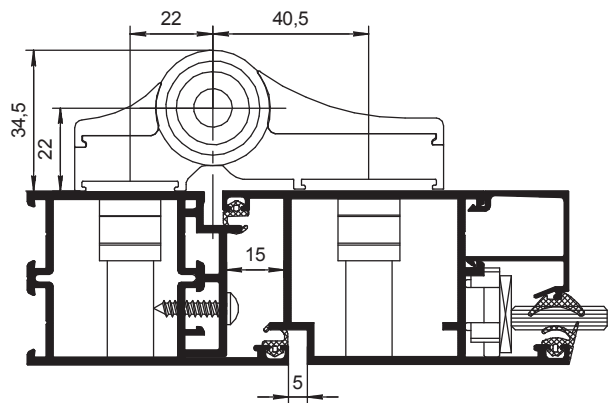
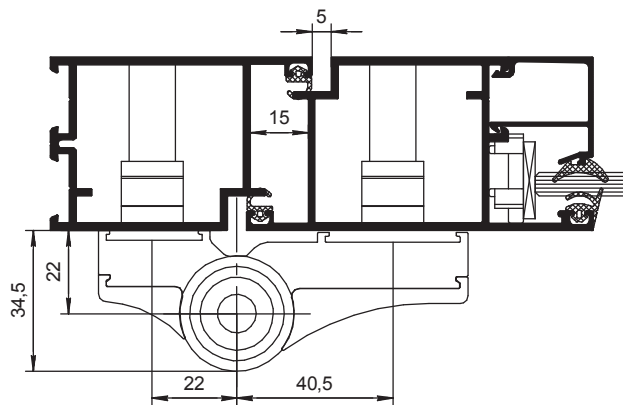
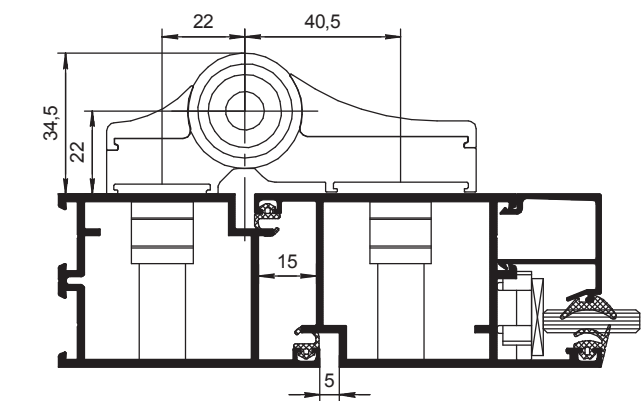


**Поворотная фурнитура, масса створки до 50 кг  
(данные на диаграмме обозначают вес стекла)**

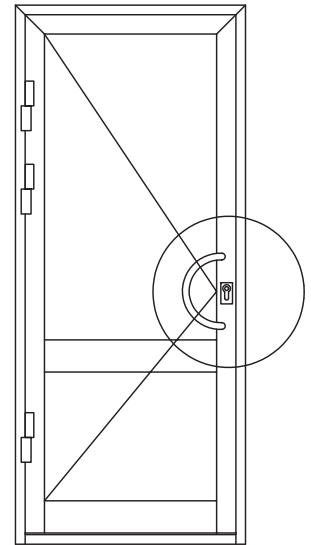




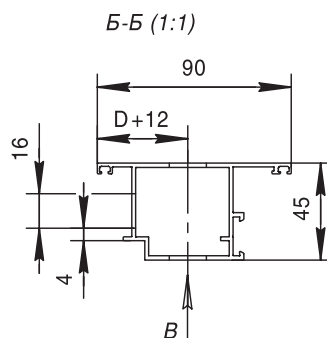
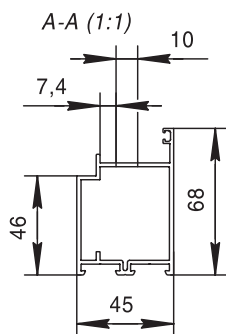
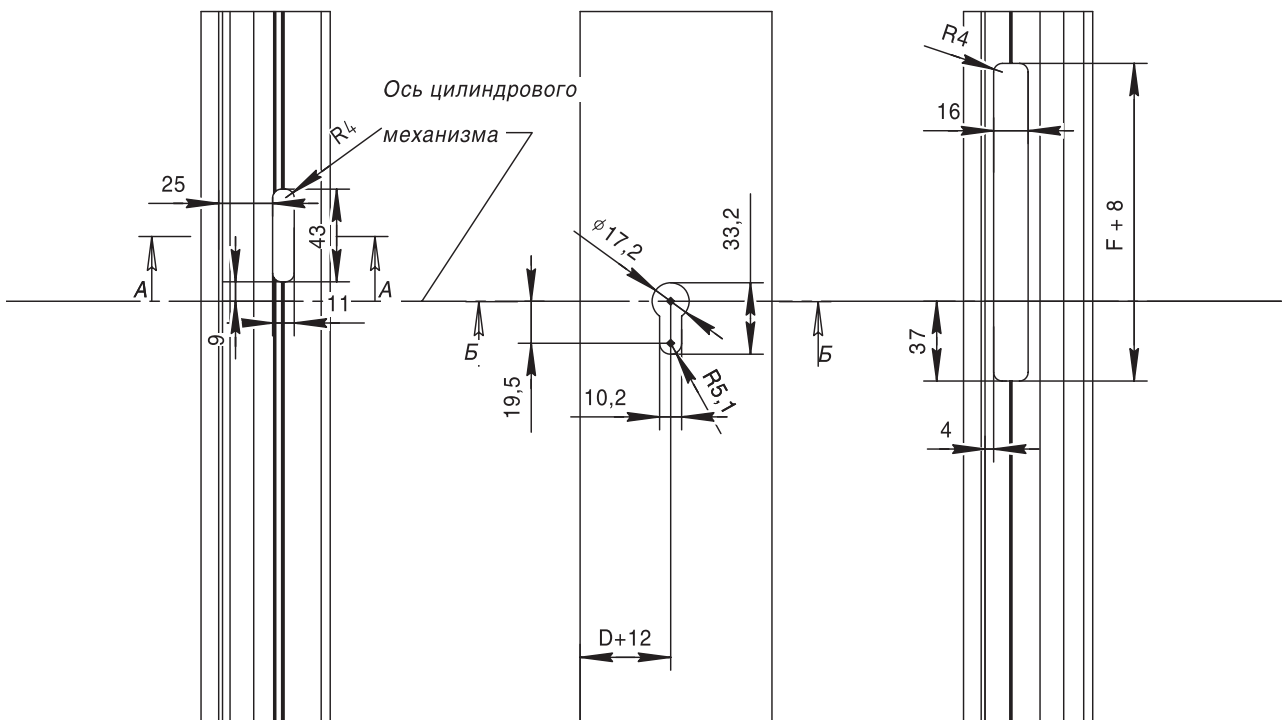
ДВЕРИ. ФУРНИТУРА FURAL

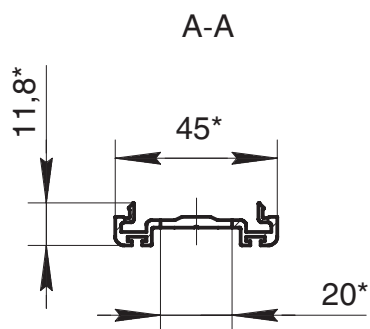
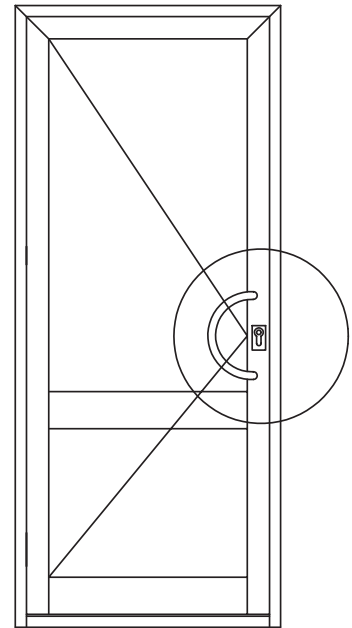
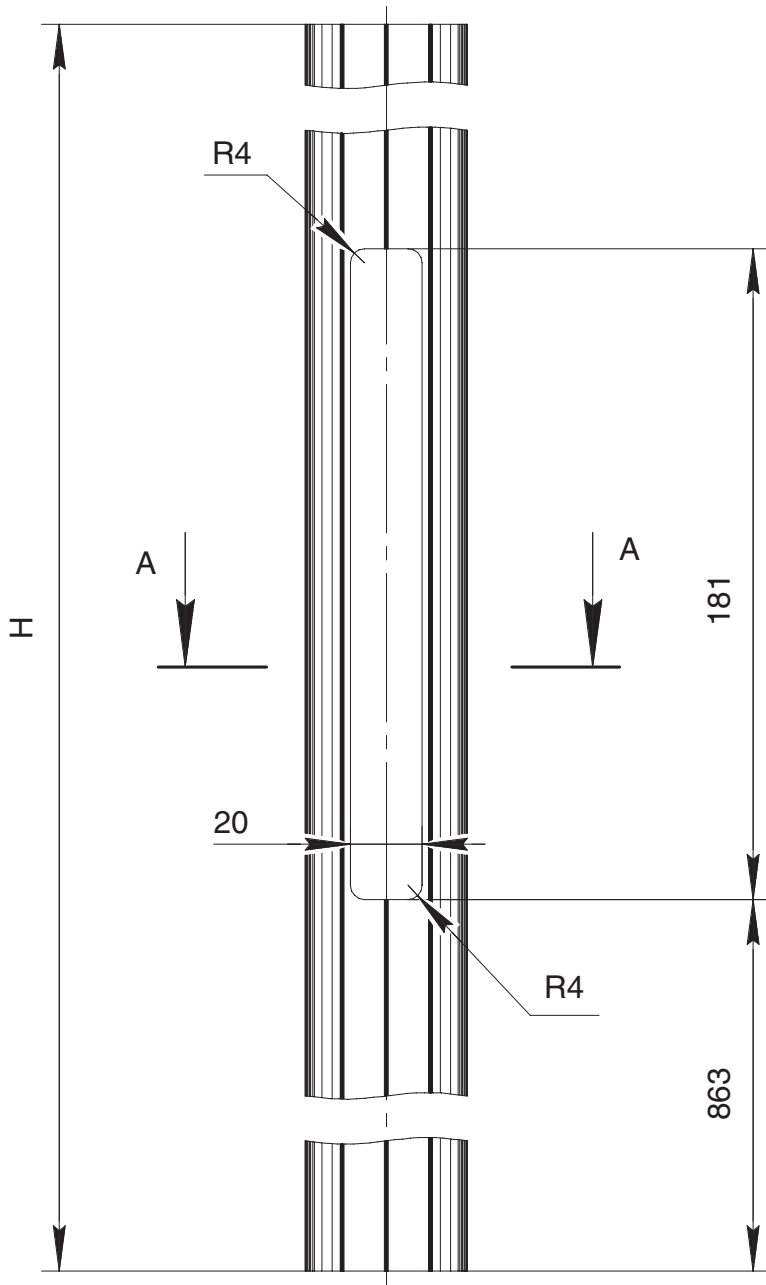


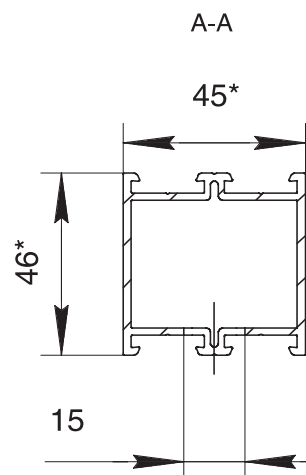
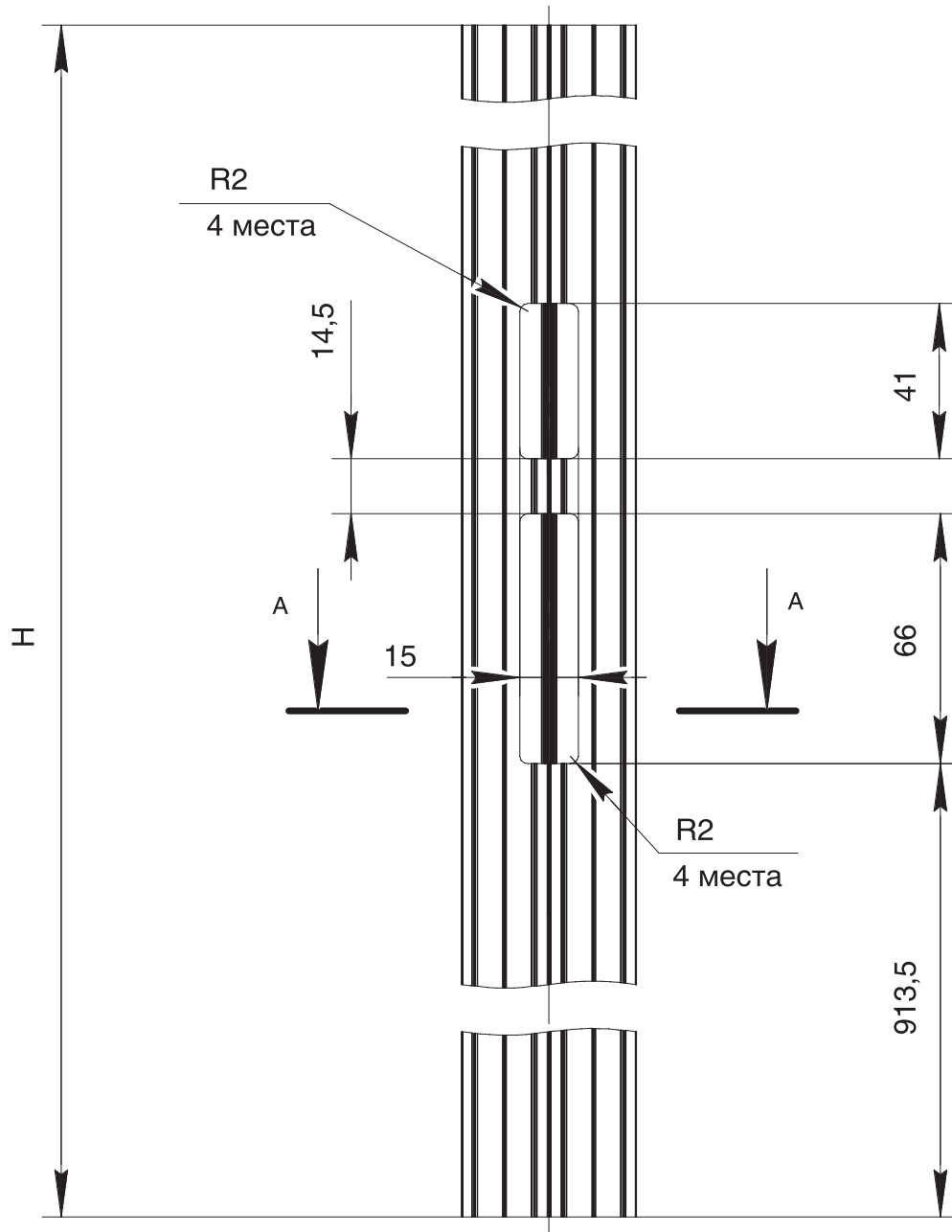
ОБРАБОТКА ПРОФИЛЯ ПОД ЗАМОК ДЛЯ МАЯТНИКОВОЙ ДВЕРИ

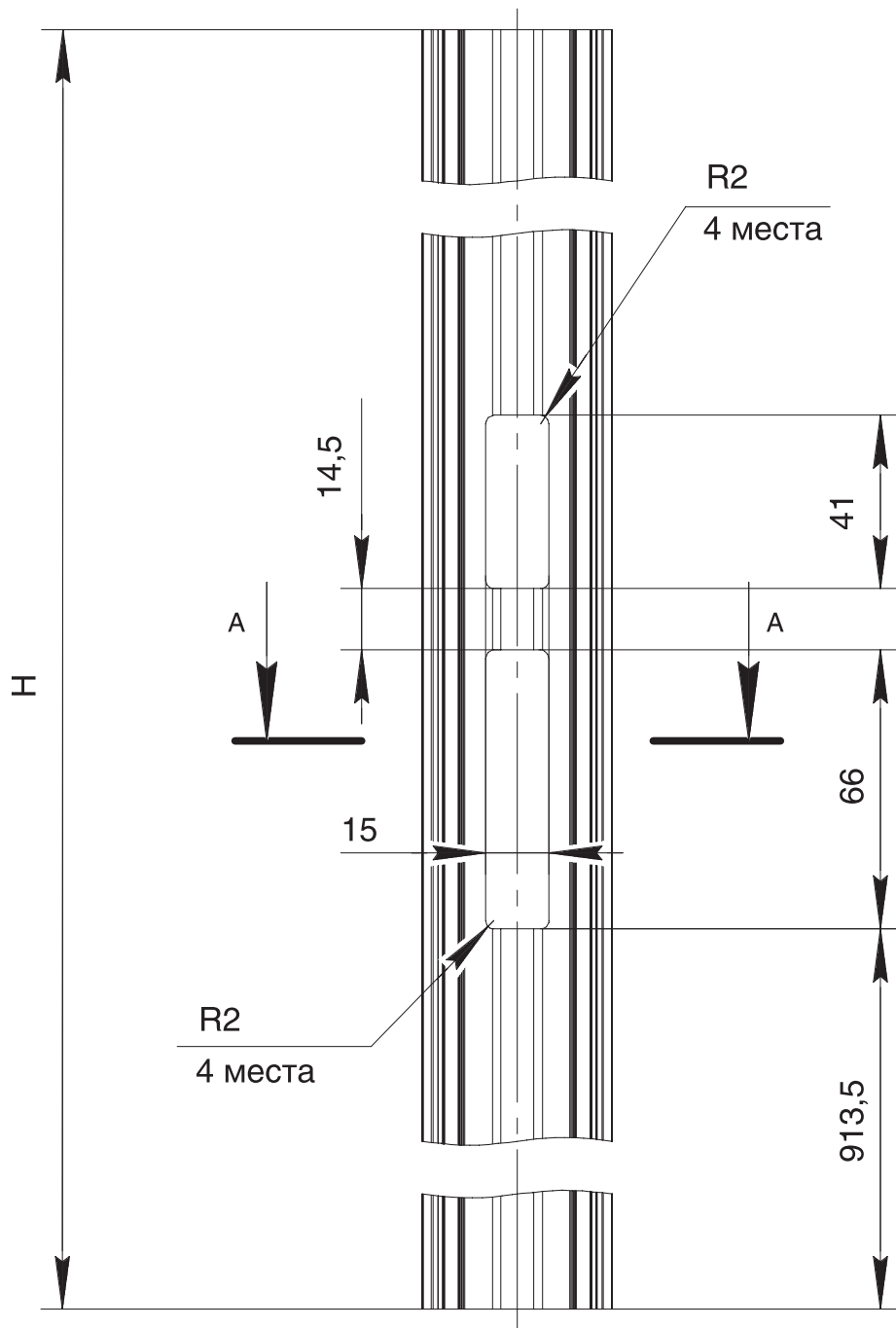


Вид В

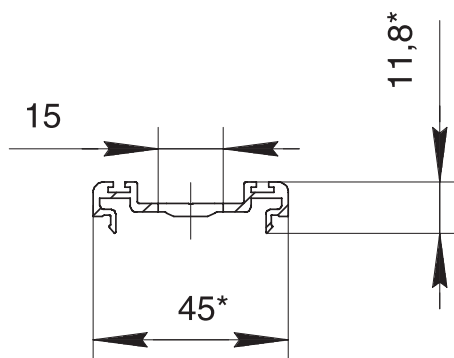






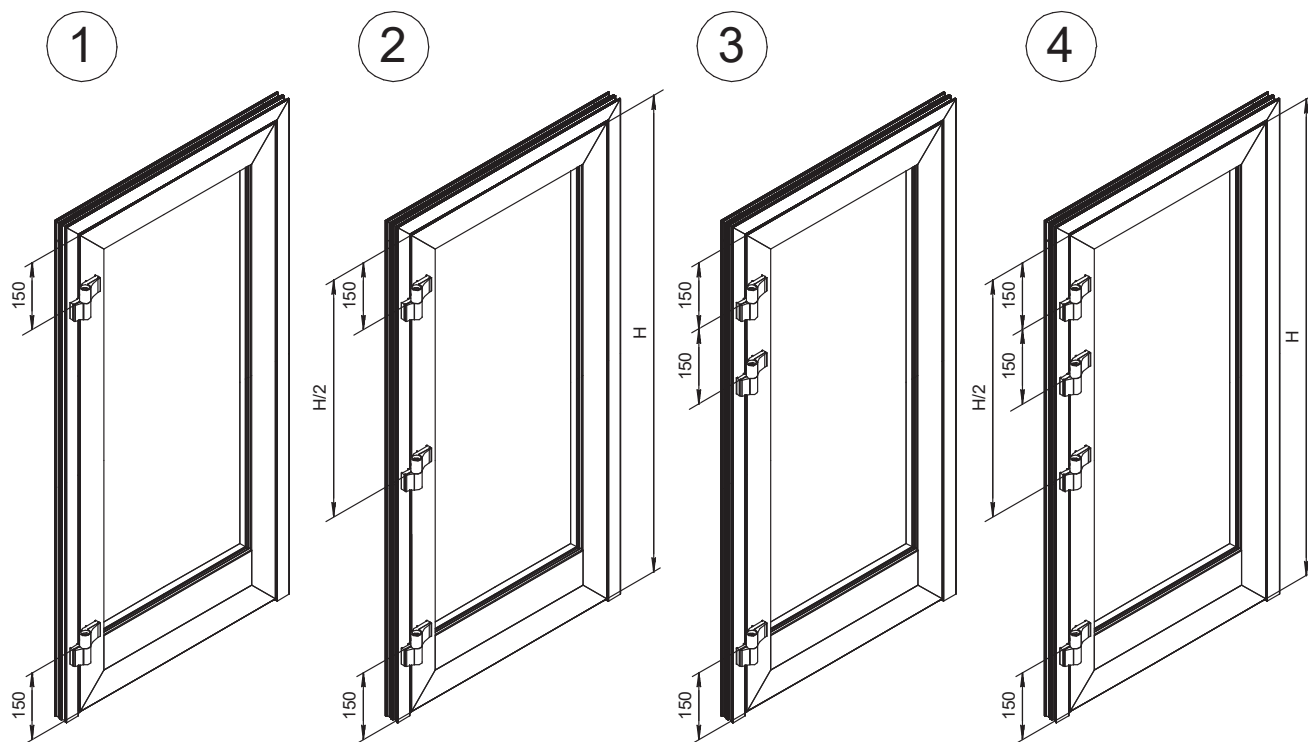


A-A



## СХЕМА РАСЧЕТА И УСТАНОВКИ ПЕТЕЛЬ

Максимальный размер створки (HxL), мм	Максимальный вес створки ,кг	Рекомендуемое количество и тип петель	Вид
2100x1250	до 90	2 шт. 2-х секц	1
	от 90 до 120	3 шт. 2-х секц. либо 2 шт. 3-х секц.	3 либо 1
	свыше 120	4 шт. 2-х секц. либо 3 шт. 3-х секц.	4 либо 3
2500x1250	до 90	2 шт. 2-х секц	1
	от 90 до 120	3 шт. 2-х секц. либо 2 шт. 3-х секц.	3 либо 1
	свыше 120	4 шт. 2-х секц. либо 3 шт. 3-х секц.	4 либо 3
3000x1250	до 90	2 шт. 2-х секц	2
	от 90 до 120	3 шт. 2-х секц. либо 2 шт. 3-х секц.	2 либо 1
	свыше 120	4 шт. 2-х секц. либо 3 шт. 3-х секц.	4 либо 2
3000x1500	до 90	2 шт. 2-х секц	2
	от 90 до 120	3 шт. 2-х секц. либо 2 шт. 3-х секц.	2 либо 1
	свыше 120	4 шт. 2-х секц. либо 3 шт. 3-х секц.	4 либо 2



При использовании доводчика необходимо установить петли с соответственно рассчитанной нагрузкой. Чтобы определить максимальный вес створки, необходимо увеличить его на 50% (при использовании доводчика с торможением при открывании) или на 20% (при использовании доводчика без торможения).

СИСТЕМА СЕРТИФИКАЦИИ ГОСТ Р  
ФЕДЕРАЛЬНОЕ АГЕНТСТВО ПО ТЕХНИЧЕСКОМУ РЕГУЛИРОВАНИЮ И МЕТРОЛОГИИ



# СЕРТИФИКАТ СООТВЕТСТВИЯ

№ РОСС RU.АГ35.Н00764

Срок действия с 25.10.2016 по 24.10.2019

№ **2108718**

**ОРГАН ПО СЕРТИФИКАЦИИ** продукции Общество с ограниченной ответственностью "Центр Сертификации "СертПромТест". Место нахождения: 117292, Российская Федерация, город Москва, улица Профсоюзная, дом 26/44, Помещение II, комната I. Фактический адрес: 115114, Российская Федерация, город Москва, улица Летниковская, дом 10, строение 2. Телефон: +74993462085, факс: +74993462085, Адрес электронной почты: info@sertpromtest.ru. Аттестат аккредитации № РОСС RU.0001.11АГ35 выдан 25.05.2015 Федеральной службой по аккредитации

**ПРОДУКЦИЯ** Профили прессованные из алюминиевого сплава марки АД31  
(см. приложение на 1 листе, бланк № 0972606)  
ГОСТ 8617-81, ГОСТ 22233-2001  
Серийный выпуск

код ОК 005 (ОКП):  
52 7522

**СООТВЕТСТВУЕТ ТРЕБОВАНИЯМ НОРМАТИВНЫХ ДОКУМЕНТОВ**  
ГОСТ 8617-81, ГОСТ 22233-2001

код ТН ВЭД России:  
7604 21 000 0

**ИЗГОТОВИТЕЛЬ** Общество с ограниченной ответственностью «ДорХан – Торговый Дом»  
Адрес: 143002, РОССИЯ, Московская область, Одинцовский район, село Акулово, улица Новая, дом 120  
ИНН: 7722174859

**СЕРТИФИКАТ ВЫДАН** Общество с ограниченной ответственностью «ДорХан – Торговый Дом»  
Адрес: 143002, РОССИЯ, Московская область, Одинцовский район, село Акулово, улица Новая, дом 120  
ИНН: 7722174859

**НА ОСНОВАНИИ** протокола испытаний № 772-43-1-16/БМ/08 от 01.08.2016 года, выданного испытательной лабораторией Общество с ограниченной ответственностью «БизнесМаркет», аттестат аккредитации регистрационный № РОСС RU.0001.21АВ90 от 15.12.2015 года, срок действия - бессрочно

**ДОПОЛНИТЕЛЬНАЯ ИНФОРМАЦИЯ** Схема сертификации: 3.



Руководитель органа

*Чуряев*  
подпись

М. И. Чуряев

инициалы, фамилия

Эксперт

*Пенский*  
подпись

Н.А. Пенский

инициалы, фамилия

Сертификат не применяется при обязательной сертификации

**СИСТЕМА СЕРТИФИКАЦИИ ГОСТ Р**  
**ФЕДЕРАЛЬНОЕ АГЕНТСТВО ПО ТЕХНИЧЕСКОМУ РЕГУЛИРОВАНИЮ И МЕТРОЛОГИИ**

№ 0972606

**ПРИЛОЖЕНИЕ**

К сертификату соответствия № РОСС RU.АГ35.Н00764

**Перечень конкретной продукции, на которую распространяется  
 действие сертификата соответствия**

код ОК 005 (ОКП) код ТН ВЭД России	Наименование и обозначение продукции, ее изготовитель	Обозначение документации, по которой выпускается продукция
52 7522 7604 21 000 0	Профили прессованные из алюминиевого сплава марки АДЗ1:	
	Профили прессованные из алюминиевого сплава марки АДЗ1:	
	Профили прессованные из алюминиевого сплава марки АДЗ1 полюе	
	Профили прессованные из алюминиевого сплава марки АДЗ1 сплошные	
	Профили прессованные из алюминиевого сплава марки АДЗ1 сплошные для светопрозрачных ограждающих конструкций	
	Профили прессованные из алюминиевого сплава марки АДЗ1 полюе для светопрозрачных ограждающих конструкций	
	ИЗГОТОВИТЕЛЬ: Общество с ограниченной ответственностью «ДорХан – Торговый Дом». Адрес: 143002, РОССИЯ, Московская область, Одинцовский район, село Акулово, улица Новая, дом 120	



Руководитель органа

Эксперт

*Чуряев*  
подпись  
*Пенский*  
подпись

М. И. Чуряев

инициалы, фамилия

Н.А. Пенский

инициалы, фамилия





# DOORHAN®

РОССИЯ, МОСКВА



РОССИЯ, НОВОСИБИРСК



РОССИЯ, ОСТАШКОВ



ЧЕШСКАЯ РЕСПУБЛИКА, КАДАНЬ



КИТАЙ, СУЧЖОУ

