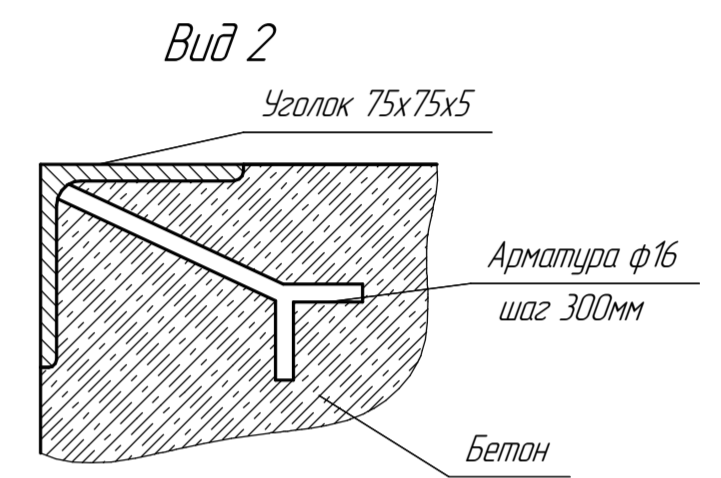
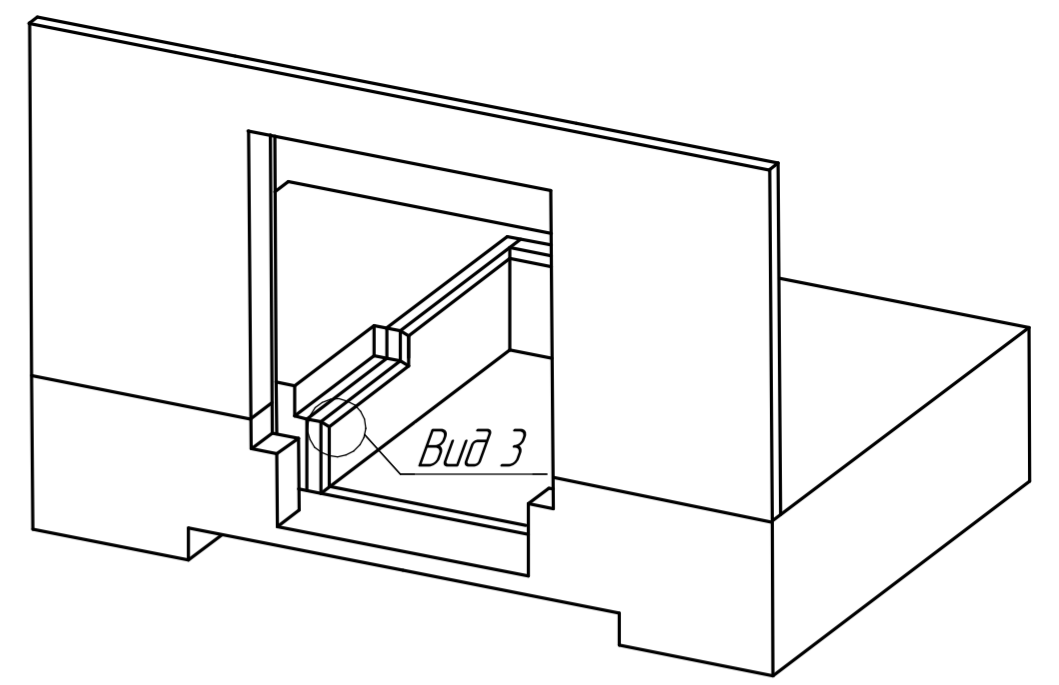
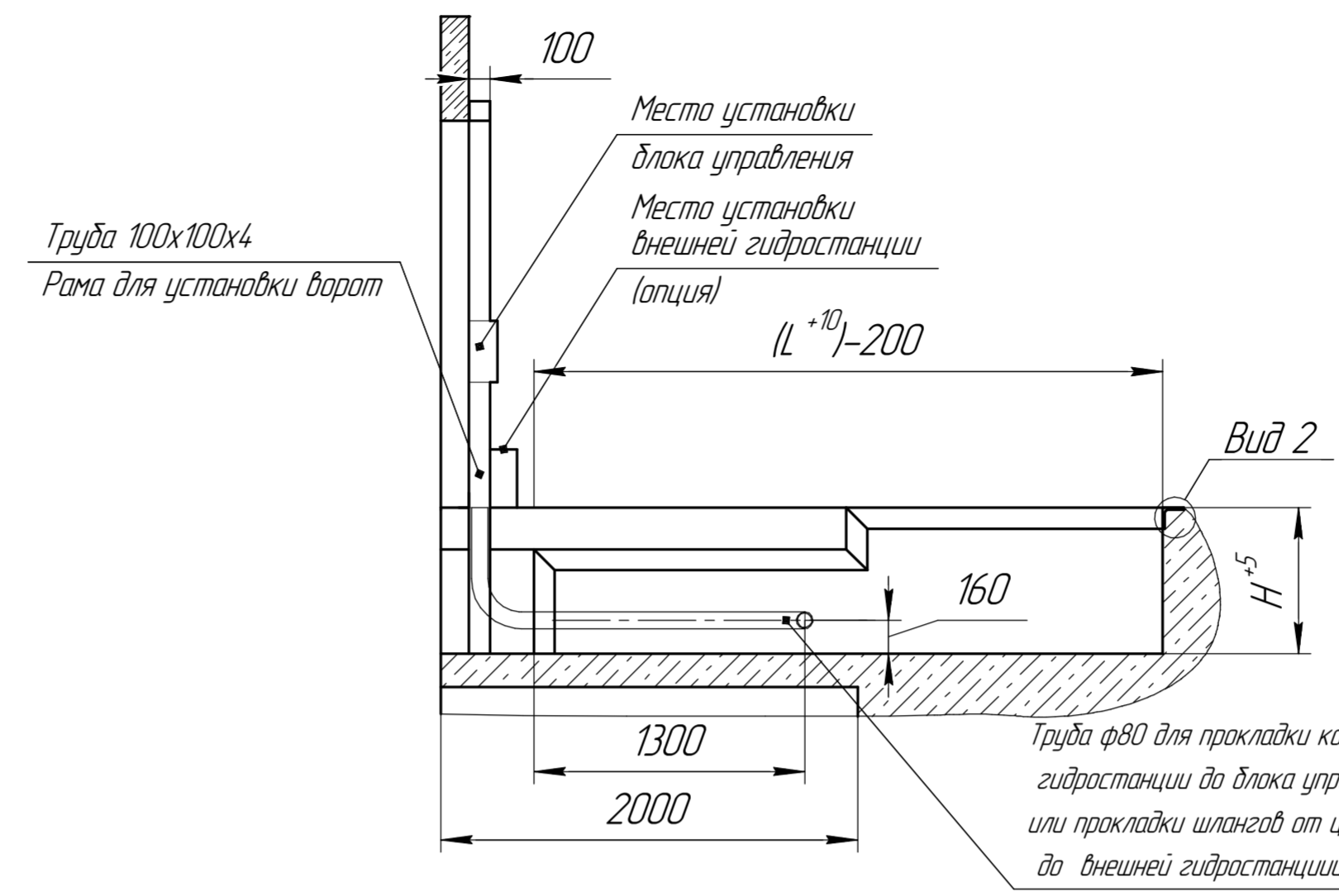
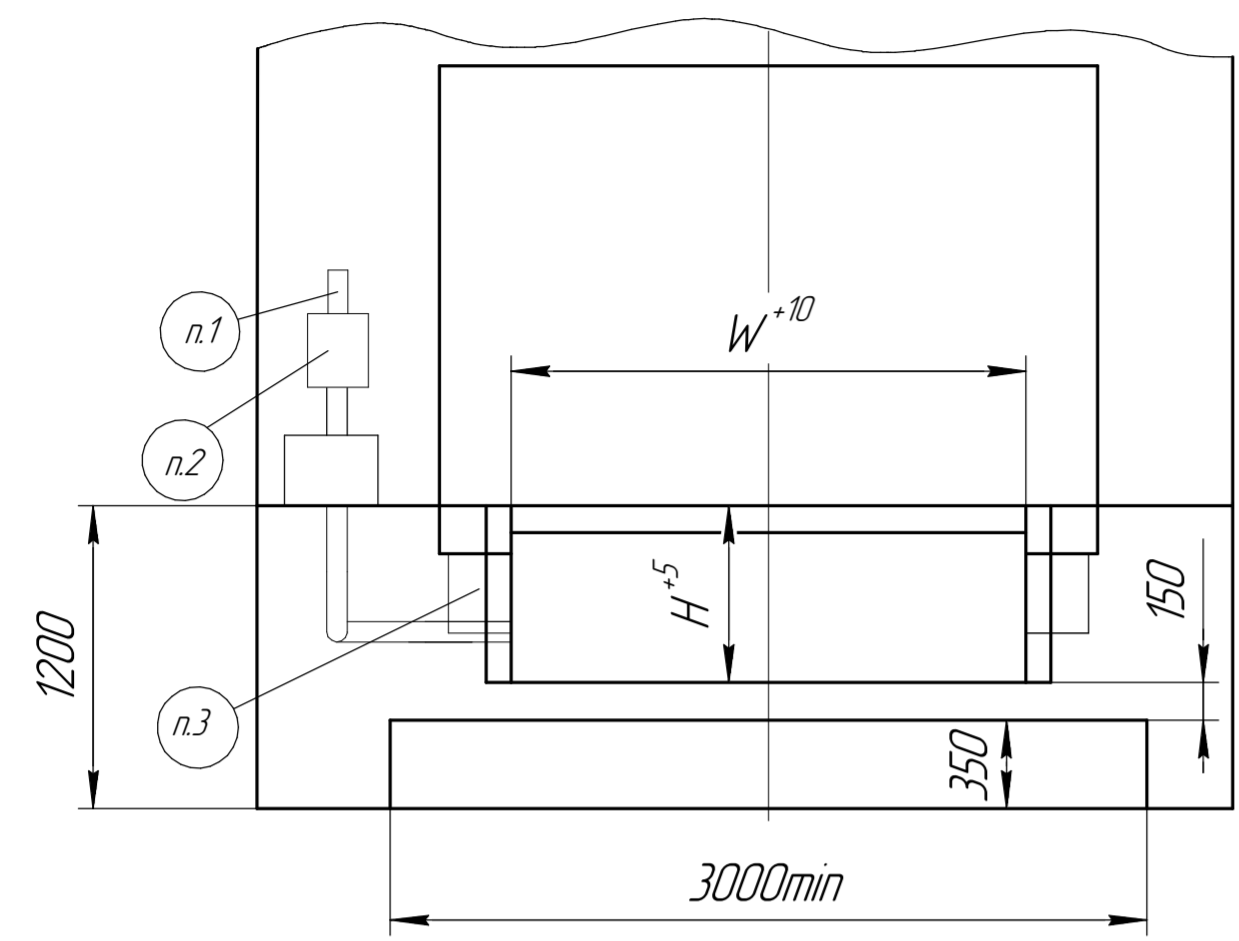


A

A-A

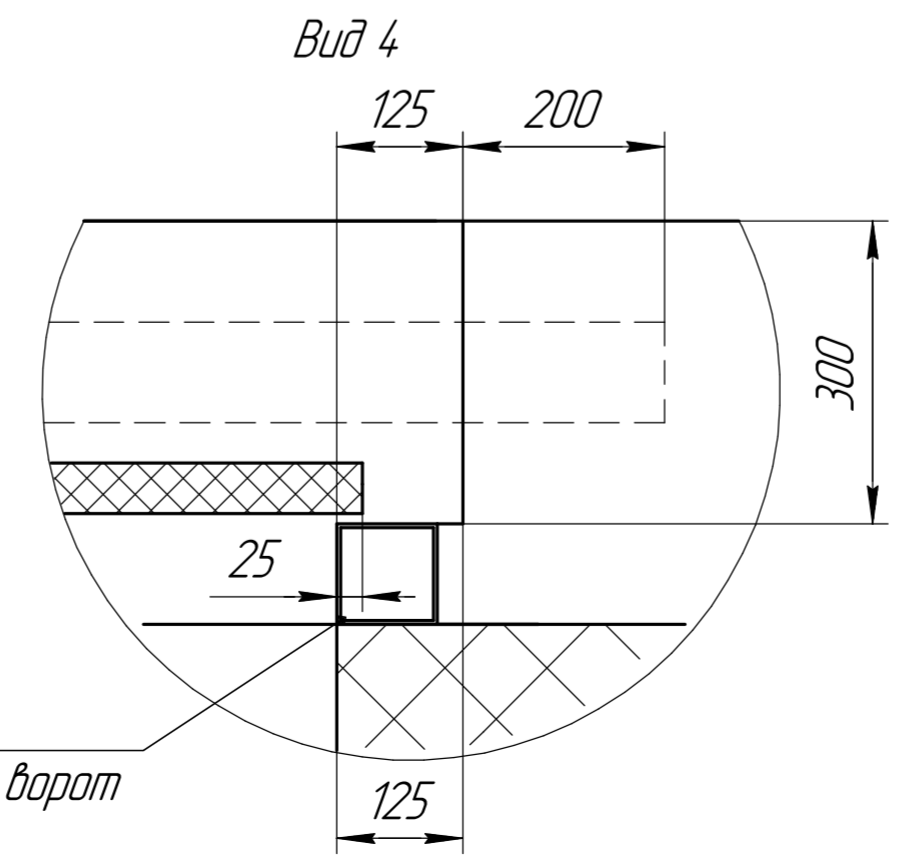
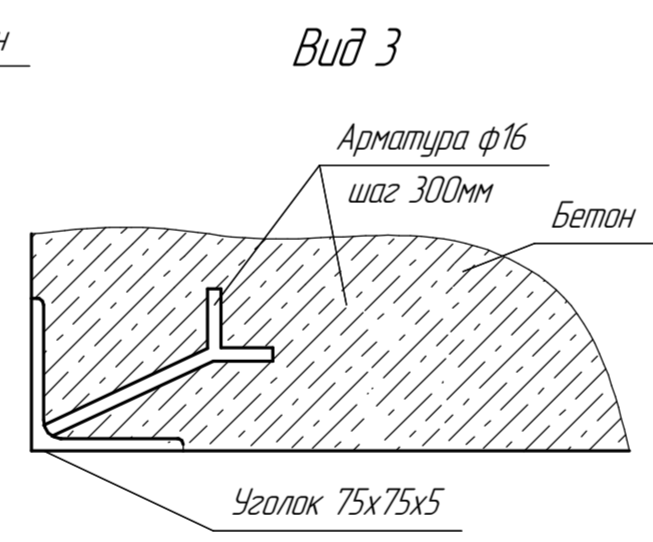
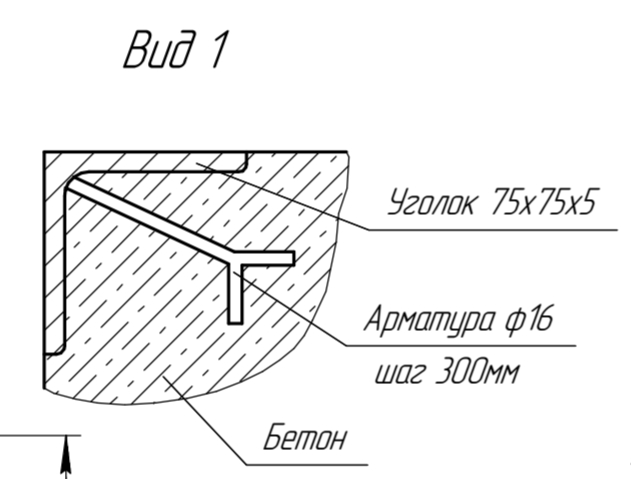
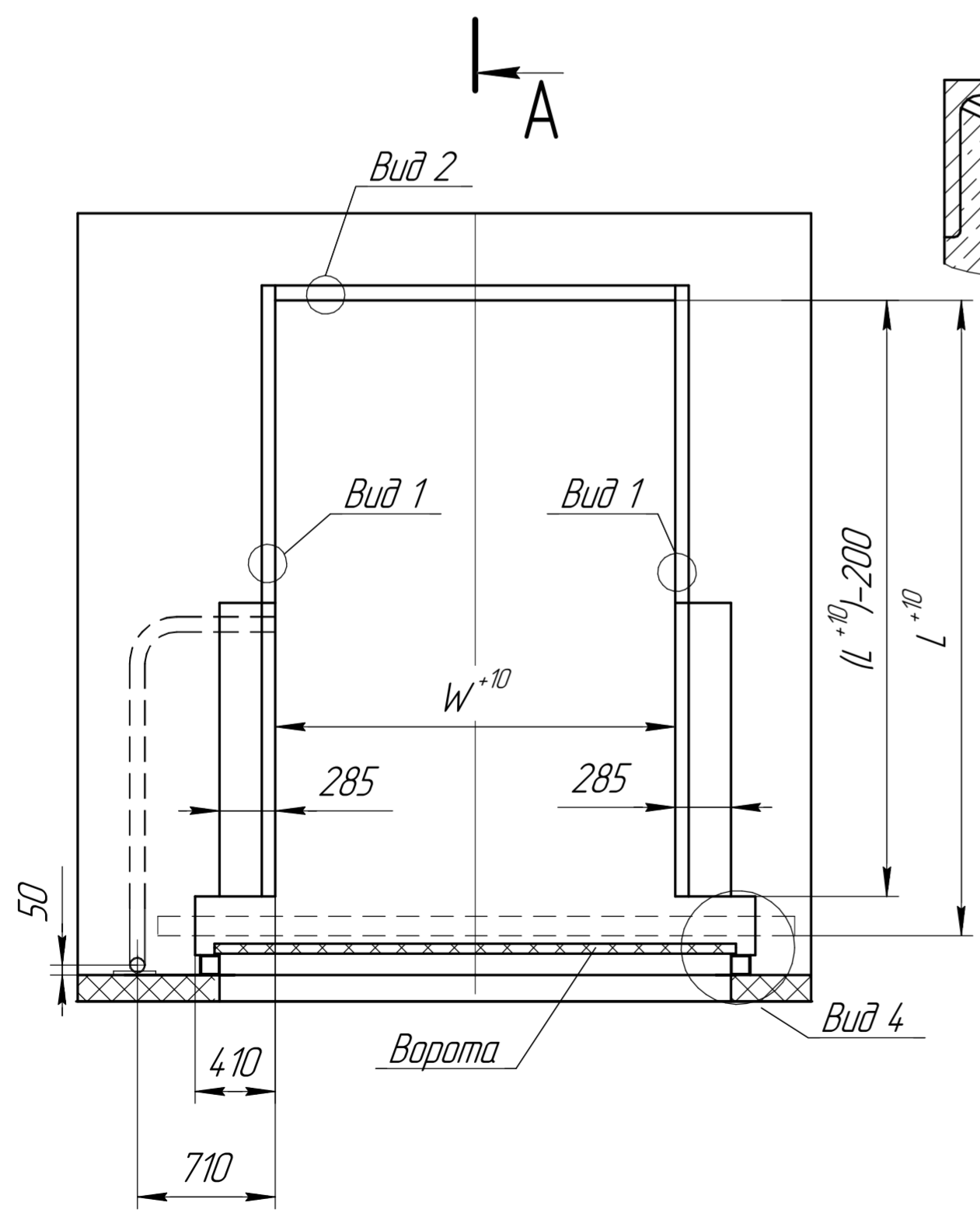


На данном эскизе изображена схема подготовки приямка и установки закладных элементов под уравнительную платформу с выдвижной аппарелью 1000 мм длиной 2500мм шириной 2000мм и высотой 700мм

Размеры приямка для уравнительной платформы

Артикул ур.платформы серии DSEU грузоподъемностью до 6 тонн	Размер ур. платформы (длина x ширина), мм	L, мм	W, мм	H, мм
DSEU252010-1061E	2500x2000	2520	2030	700
DSEU252210-1061E	2500x2200	2520	2230	700
DSEU252410-1061E	2500x2400	2520	2430	700
DSEU302010-1061E	3000x2000	3020	2030	800
DSEU302210-1061E	3000x2200	3020	2230	800
DSEU302410-1061E	3000x2400	3020	2430	800

- 1 380V (3 фазы+нейтраль+земля) подвести к месту установки блока управления уравнительной платформы.
- 2 Необходимо обеспечить поверхность 200x300 для установки блока управления уравнительной платформы.
- 3 Необходимо обеспечить поверхности для установки резиновых бамперов. См. раздел "Оptionное оборудование".
- 4 Данная схема установки возможна только при использовании платформ с аппарелью 1000 мм



Перв. примен.
Справ. №
Подп. и дата
Инд. № дробл.
Инд. № инв.
Взаим. инв. №
Подп. и дата
Инд. № подл.

DSEU(SDS)				Лит.	Масса	Масштаб
Изм.	Лист	№ докум.	Подп.	Дата		
Разраб.	Юров			30.10.2020		
Проб.						
Т.контр.						
Н.контр.						
Утв.						
Схема подготовки приямка системы SDS и установки закладных элементов для уравнительную платформу с выдвижной аппарелью 1000мм				Лист	Листов	1
Европейская линейка						
Копировал				Формат A2		